

К сведению покупателя

Для удобства транспортировки и предохранения от повреждений мебель поставляется в разобранном виде. На каждом пакете имеется маркировка с указанием названия изделия. Для крепления фурнитуры на деталях имеются отверстия и наколки.

Правила эксплуатации и ухода за мебелью

- Мебель рекомендуется эксплуатировать в проветриваемом помещении с температурой воздуха не ниже +2 С и относительной влажностью воздуха 45-70%.
- Мебель, перевозимую в условиях минусовой температуры, при установке в помещении следует протереть сухой, мягкой тканью как снаружи, так и внутри, во избежание образования белых пятен на поверхности лаковой пленки в результате появления конденсата.
- Мебель не следует устанавливать на неровном полу, близко к сырým и холодным стенам. При установке мебели вблизи от нагревательных или отопительных приборов их поверхности должны быть защищены от нагрева. Температура нагрева элементов мебели не должна превышать +40 С.
- При эксплуатации мебели необходимо исключить попадание воды и иных жидкостей на элементы изделий мебели, соприкасающихся с полом.
- В мебели, имеющей крепление болтами, винтами, шурупами, при ослаблении соединений необходимо периодически подтягивать гайки, винты, шурупы.
- Мебель должна быть защищена от прямого попадания солнечных лучей во избежание ухудшения внешнего вида.
- Поверхности деталей мебели следует оберегать от попадания влаги и таких жидкостей как щелочь, спирт, ацетон, бензин и др. На поверхность мебели не следует ставить горячие предметы. При эксплуатации мебели следует исключить попадание воды и иных жидкостей на элементы изделий мебели, соприкасающихся с водой.
- Удаление пыли с поверхности мебели следует производить сухой мягкой тканью или специально предназначенными для этого салфетками. Поверхности мебели, отделанные эмалью, рекомендуется протирать мягкой тканью, увлажненной в мыльной воде, затем тканью, смоченной в чистой воде и отжатой досуха, а затем мягкой тканью.
- Удаление пятен с поверхности мебели следует производить тампоном из мягкой ткани, смоченной в специальных составах для чистки и освежения мебели в соответствии с рекомендациями по их использованию.
- Для удаления загрязнения с зеркал и стекол рекомендуется применять предназначенные для этого жидкости.

ГАРАНТИЙНЫЙ ТАЛОН

- Изготовитель гарантирует соответствие мебели требованиям ТР ТС 025/2012, ГОСТ 16371-2014 «Мебель. Общие технические условия» при соблюдении условий транспортировки, хранения, эксплуатации и рекомендаций по уходу за мебелью.
- Претензии по комплектности, качеству и отклонениям, при которых сборка невозможна, должны предъявляться в магазин, где была приобретена мебель.
- Все гарантийные работы производятся только при предъявлении настоящего гарантийного талона.
- Гарантийный срок эксплуатации изделия 24 месяца со дня продажи мебели через торговую сеть.

Гарантийный талон действует только при наличии чека о покупке изделия.

Гарантийное обслуживание не производится:

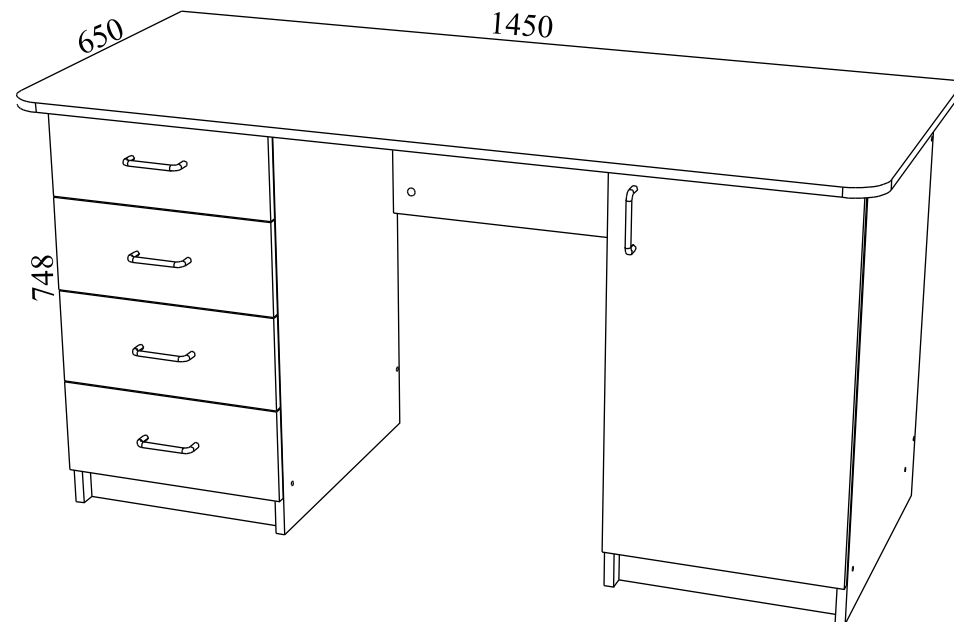
- При наличии дефектов, появившихся из-за несоблюдения потребителем условий транспортирования, хранения, сборки, эксплуатации и рекомендаций по уходу за мебелью.
- В связи с постоянной работой по усовершенствованию изделий, в конструкцию могут быть внесены изменения, не отраженные в настоящей инструкции.

Срок службы изделия 10 лет.

СПАСИБО ЗА ПОКУПКУ!

г. Омск

Инструкция по сборке “Сити”-3 Стол письменный Ст106



Габаритные размеры: длина - 1450 мм, высота - 748 мм, глубина - 650 мм.

Правила сборки

Сборку следует производить на ровном полу, покрытом тканью или бумагой во избежание повреждения кромок и загрязнения мебели. Сборку корпуса рекомендуется производить в горизонтальном положении, устанавливая детали лицевыми кромками вниз. Необходимо соблюдать осторожность, чтобы не повредить лакированные поверхности. В сборке крупногабаритных изделий должны участвовать не менее двух человек. Детали при сборке необходимо закреплять прочно, не допуская их качания. Сборку производить последовательно согласно инструкции.

“Сити”-3 Стол письменный Ст106

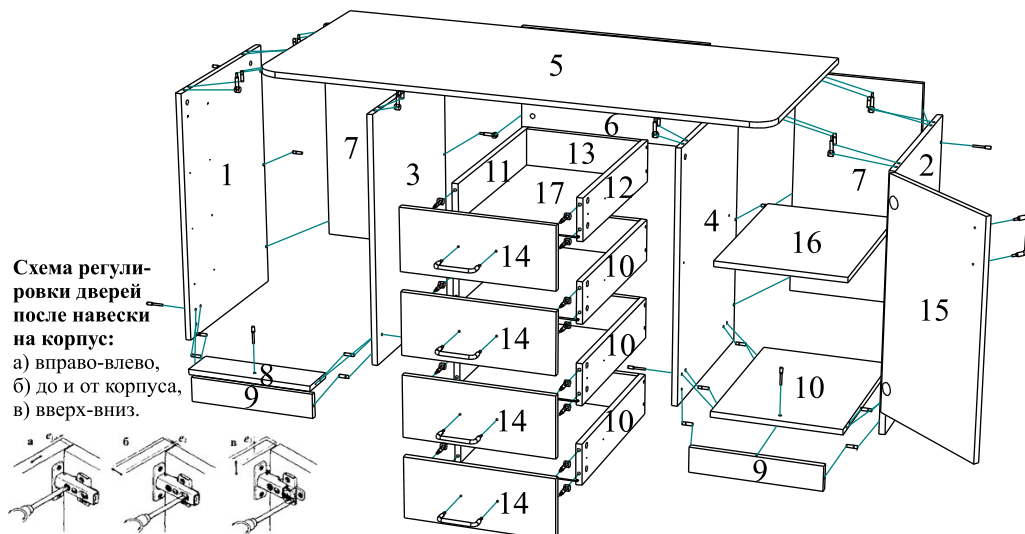
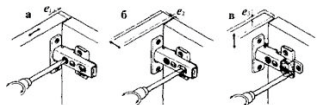
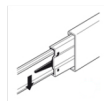


Схема регулировки дверей после навески на корпус:
а) вправо-влево,
б) до и от корпуса,
в) вверх-вниз.



Детали и комплектующие

	Наименование	Кол-во	Вид
А	Полкодержатель	4шт	
Б	Петля 4-х шарнирная	1шт	
В	Петля 4-х шарнирная с довач.	1шт	
Г	Ручка	5шт	
Д	Стяжка эксцентриковая	28к-в	
Е	Заглушка д/стяжки эксц.	28шт	
Ж	Евровинт	32шт	
З	Заглушка для евровинта	32шт	
И	Ключ д/евровинта	1шт	
К	Шкант	22шт	
Л	Подпятник	8шт	
М	Гвоздь 2,0*20	16шт	
Н	Направляющие д/ящ. 500	4к-а	
О	Саморез 3,5*16	48шт	
П	Саморез 3,0*20	32шт	
Р	Шайба металлическая	8шт	
С	Шайба пластмассовая	10шт	
Т	Держатель задней стенки	24шт	
У	Саморез 4,0*16	4шт	
Ф	Саморез 4,0*12	4шт	



Направляющие разъединяются с помощью нажатия пластикового рычажка при вытягивании внутреннего полоза.

№	Наименование	Размер	Кол-во	Пакет №
1	Бок левый	732*526	1шт	2
2	Бок правый	732*526	1шт	2
3	Перегородка левая	732*526	1шт	2
4	Перегородка правая	732*526	1шт	2
5	Крышка	1450*650	1шт	1
6	Стенка жёсткости	312*570	1шт	1
7	Стенка жёсткости	660*368	2шт	1
8	Планка	368*106	1шт	1
9	Залицовка	368*72	2шт	2
10	Стенка горизонтальная	368*509	1шт	1
11	Бок ящика левый	500*112	4шт.	2
12	Бок ящика правый	500*112	4шт.	2
13	Стенка задняя ящика	310*98	4шт.	2
14	Фасад ящика	398*164	4шт	1
15	Дверь	662*398	1шт	1
16	Полка	366*509	1шт	1
17	Дно ящика ХДФ	322*505	4шт	1
18	Комплект фурнитуры			3

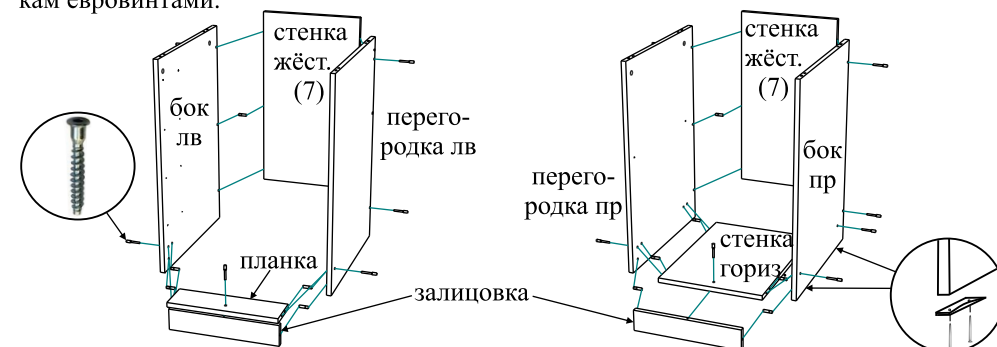
Сборка.

На перегородки и крышку устанавливаются шканты и штоки эксцентриков, на фасады ящиков - штоки эксцентриков.

Направляющие крепятся к боку левому, перегородке левой и бокам ящиков саморезами 3.5*16, присадочное отверстие считать первое от фасада.

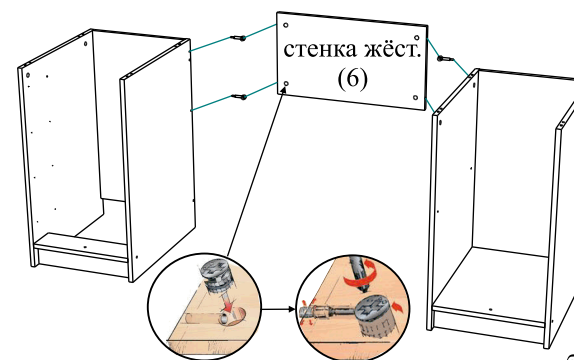
Подпятники крепятся гвоздями к бокам и перегородкам (по 2 шт).

Бок левый и перегородка левая крепятся к стенке жёсткости (7) и планке, бок правый и перегородка правая - к стенке жёсткости (7) и стенке горизонтальной шкантами и евро-винтами, к залицовкам - шкантами. Планка и стенка горизонтальная крепятся к залицовкам евро-винтами.

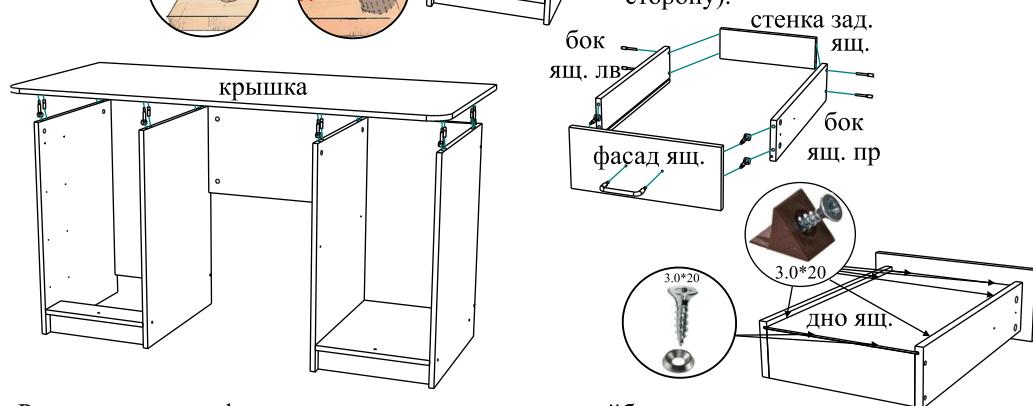


Стенка жёсткости (6) крепится к перегородкам стяжками эксцентриковыми.

Крышка крепится к бокам и перегородкам шкантами и стяжками эксцентриковыми.



Стенка задняя ящика крепится к бокам ящика евро-винтами, фасад ящика - стяжками эксцентриковыми. Дно ящика вставляется в пазы и крепится к стенке задней ящика саморезами 3.0*20 через шайбы металлические (по 2 шт. на ящик). Держатели задней стенки вставляются в паз под дно ящика и крепятся саморезами 3.0*20 (по 2 шт. на сторону).



Ручки крепятся к фасадам ящиков и двери через шайбы пластмассовые.