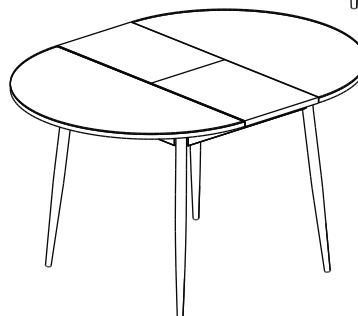
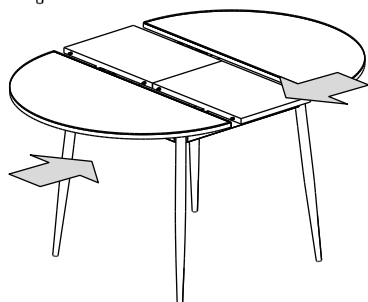
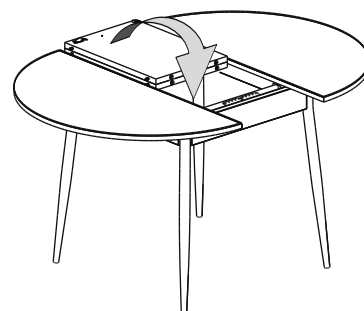
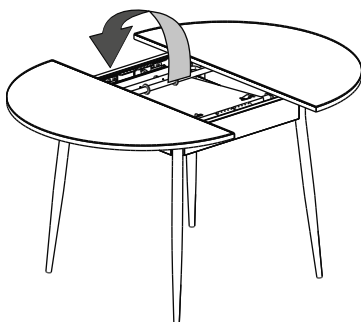
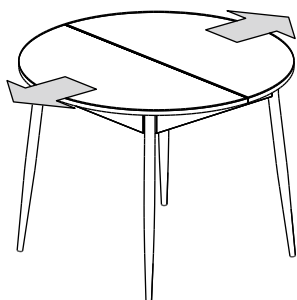
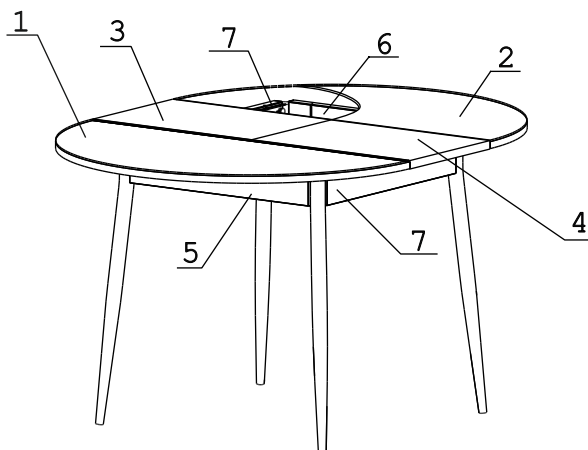


	а		б		в		г		д		е		ж
Винт М8х40	8 шт.	Демпфер Д5	4 шт.	Замок фикс. столешницы	4 компл.	Клипса для трубы Д20	2 шт.	Ключ-шестигранник 5 мм	1 шт.	Колесо	4 шт.	Механизм 35/560 R SB	1 компл.
	и		к		л		м		н		о		
Петля-бочонок Д16	2 шт.	Ось поворота вставки столешницы	1 шт.	Держатель вставки столешницы	1 шт.	Нога	4 шт.	Скрепка стола Н55	4 шт.	Шкант металл для столов	4 шт.		
	п		р		с								
Шуруп 3,5х16 желт	24 шт.	Шуруп 4х16	52 шт.	Шуруп 4х20	2 шт.								

Наименование деталей

1. Крышка стола ДР	1000x500	1 шт.
2. Крышка стола ДР	1000x500	1 шт.
3. Крышка стола (вставка)	500x350	1 шт.
4. Крышка стола (вставка)	500x350	1 шт.
5. Царга поперечная лев.	564x100	1 шт.
6. Царга поперечная прав.	564x100	1 шт.
7. Царга продольная	564x100	2 шт.



Перед установкой петли выкрутить распорные винты.
После установки винты затянуть.

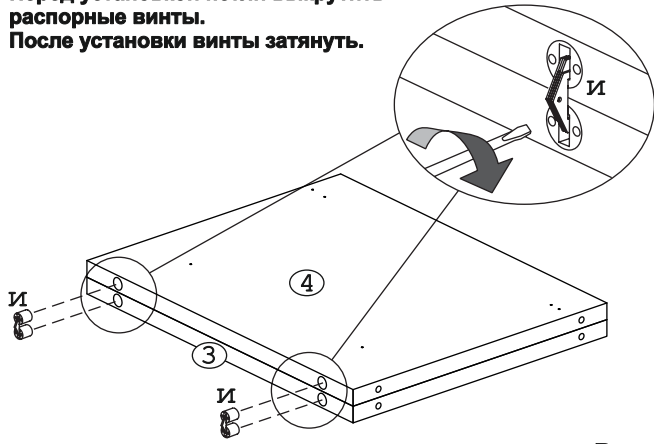


Рис. 1

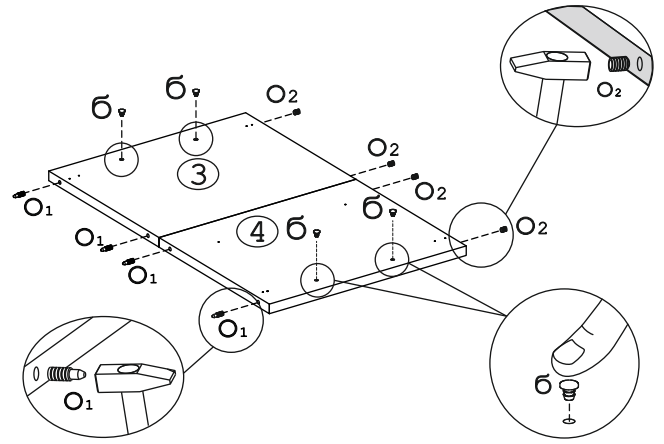
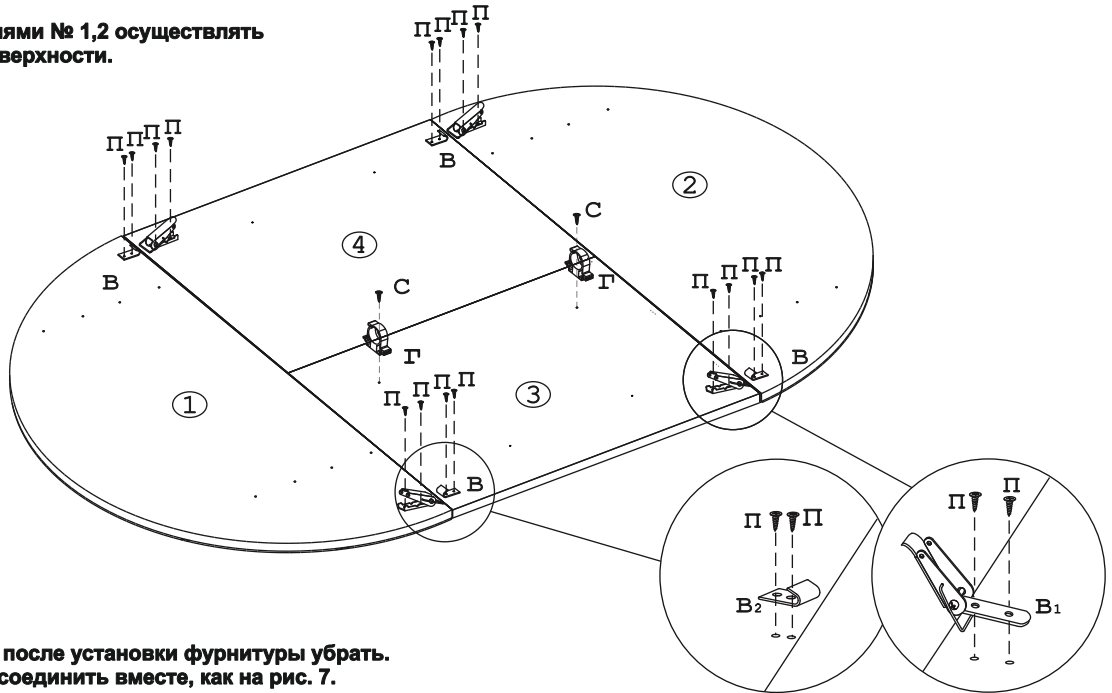


Рис. 2

Внимание!
Все операции с деталями № 1,2 осуществлять на мягкой ровной поверхности.



Деталь № 3,4 после установки фурнитуры убрать.
Деталь № 1,2 соединить вместе, как на рис. 7.

Рис. 3

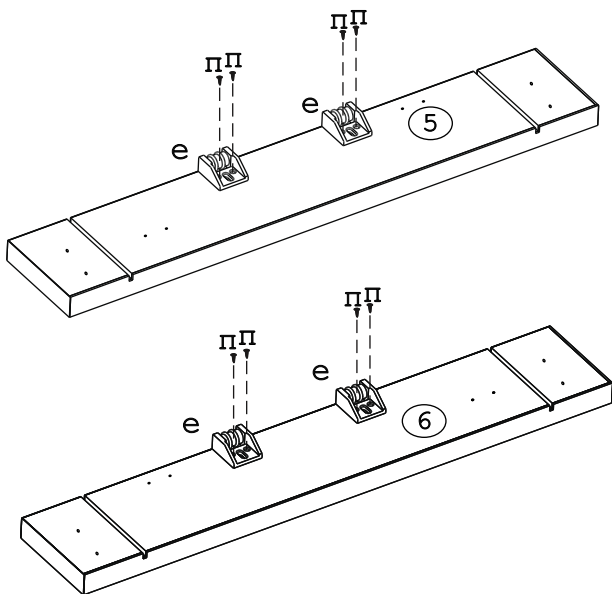


Рис. 4

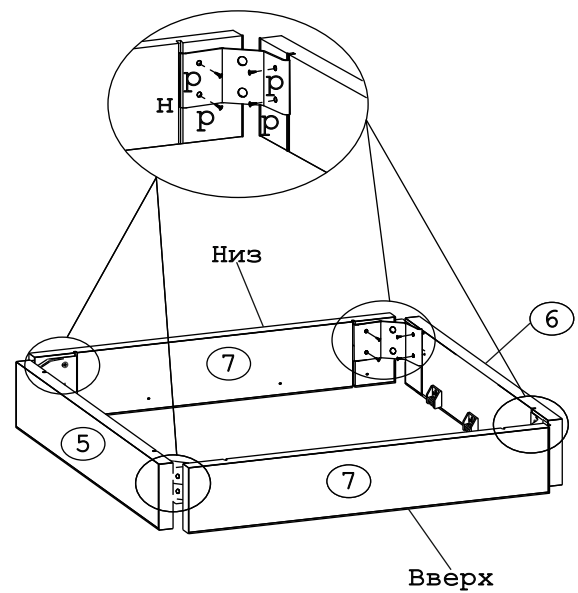


Рис. 5

Внимание! Нагрузка на стол в разложенном состоянии не должна превышать 40 кг.

