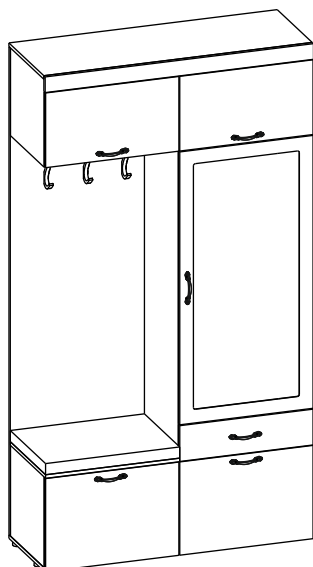
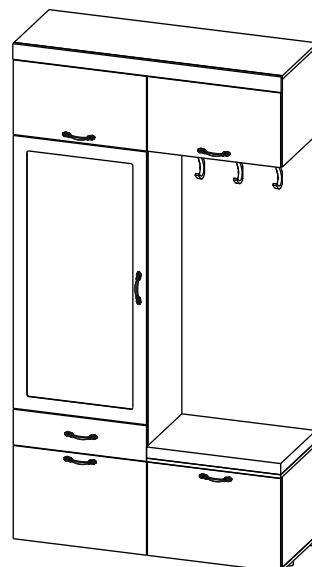


а		б		в		г		д		е	
Дюбель 30 мм	22 шт.	Винт для п/д SI 03	16 шт.	Направл. полновыкат. 400	1 компл.	Шуруп 4x16	78 шт.	Петля накл. с доводчиком и с заглушкой	8 шт.	Петля внутр. с доводчиком и с заглушкой	4 шт.
ж		з		и		к		л		м	
П/д SI 03	16 шт.	СК Дж 003	1 шт.	Фланец D16	2 шт.	Евровинт 50	28 шт.	Стяжка 30 мм.	4 компл.	Шуруп 3x12 п/сфера	52 шт.
п		р		с		т		у		ф	
Крючок 08020	3 шт.	Уголок регулир.	2 шт.	Шайба 12x4 пл	12 шт.	Стекло-держатель	10 шт.	Ручка P401	6 шт.	Сиденье	1 шт.
ч		ш		щ		ы		э		ю	
Винт M4x22 потай	6 шт.	Кронштейн раскладной Тайтус L274	4 шт.	П/д уголок	12 шт.	Заглушка эксцентрика	22 шт.	Винт M6x35 шест.	2 шт.	Заглушка 10	6 шт.
я		а1		б1		в1		г1		д1	
Демпфер	12 шт.	Ключ-шестигранник	1 шт.	Шуруп 4, 5x60	2 шт.	Дюбель распорный 6x60	2 шт.	Загл. самокл. D14	14 шт.	Загл к ев. винту	28 шт.
е1		ж1		з1		и1		к1		л1	
Шкант дерев 8x30	4 шт.	Ключ-шестигранник	1 шт.	Шуруп 4, 5x60	2 шт.	Дюбель распорный 6x60	2 шт.	Загл. самокл. D14	14 шт.	Загл к ев. винту	28 шт.

Левая
компоновка

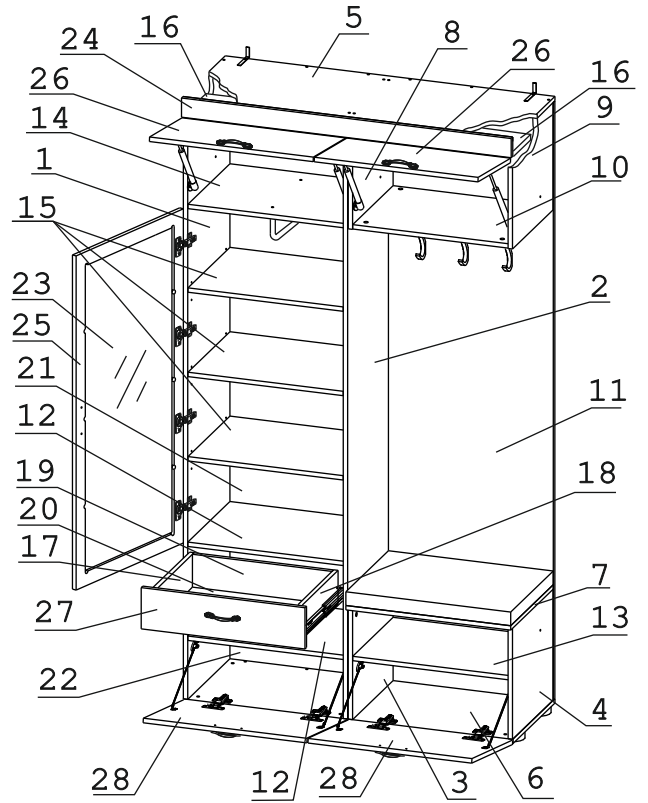


Правая
компоновка



Наименование деталей

1.	Боковина левая	2183x430	1 шт.
2.	Боковина правая	2183x430	1 шт.
3.	Боковина тумбы левая	413x406	1 шт.
4.	Боковина тумбы правая	413x406	1 шт.
5.	Крышка	1200x430	1 шт.
6.	Основание	1200x430	1 шт.
7.	Крышка тумбы	600x434	1 шт.
8.	Боковина полки левая	413x393	1 шт.
9.	Боковина полки правая	413x393	1 шт.
10.	Полка стационарная	566x412	1 шт.
11.	Стенка	2183x600	1 шт.
12.	Полка стационарная	566x429	2 шт.
13.	Полка стационарная	566x412	1 шт.
14.	Полка стационарная	566x428	1 шт.
15.	Полка вкладная	565x428	3 шт.
16.	Ригель	566x98	2 шт.
17.	Боковина ящика левая	400x120	1 шт.
18.	Боковина ящика правая	400x120	1 шт.
19.	Стенка ящика	508x120	1 шт.
20.	Дно ящика ДВПО	540x404	1 шт.
21.	Стенка ДВПО	1631x595	1 шт.
22.	Стенка ДВПО	595x580	1 шт.
23.	Зеркало	1116x492	1 шт.
24.	Фриз МДФ	1200x70	1 шт.
25.	Дверь МДФ	1220x596	1 шт.
26.	Дверь МДФ	596x334	2 шт.
27.	Фасад ящика МДФ	596x160	1 шт.
28.	Дверь МДФ ДР	596x417	2 шт.



Инструкция по сборке правой компоновки

Перед началом сборки необходимо разъединить полновыкатные направляющие. Для этого максимально раздвинуть направляющую и нажать на пластиковый фиксатор. Далее выдвинуть внутреннюю часть из внешней.

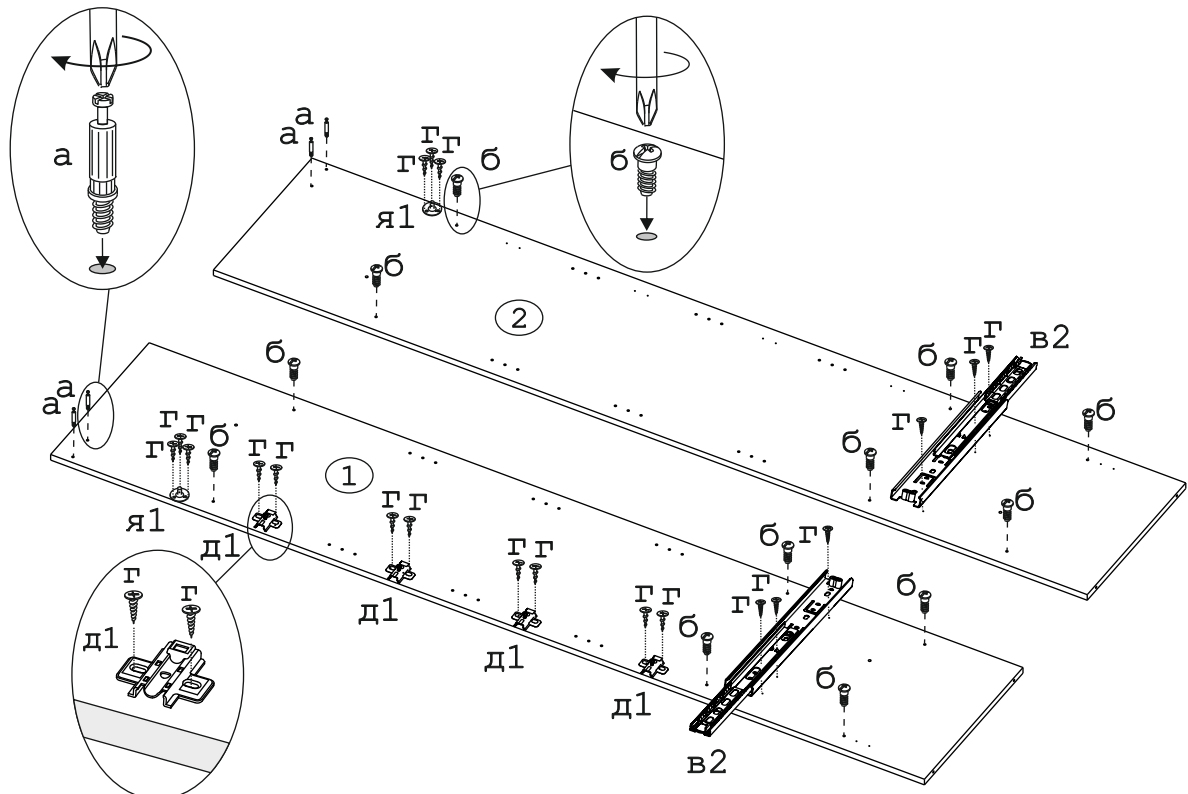
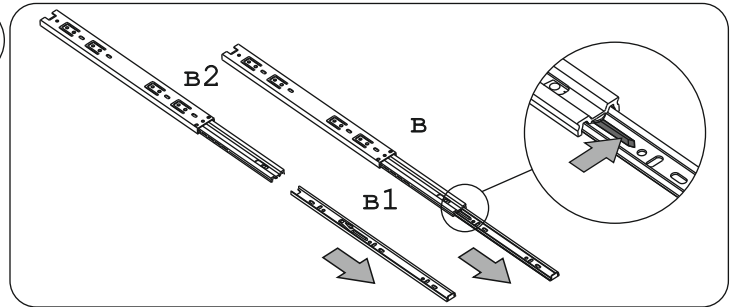


Рис. 1

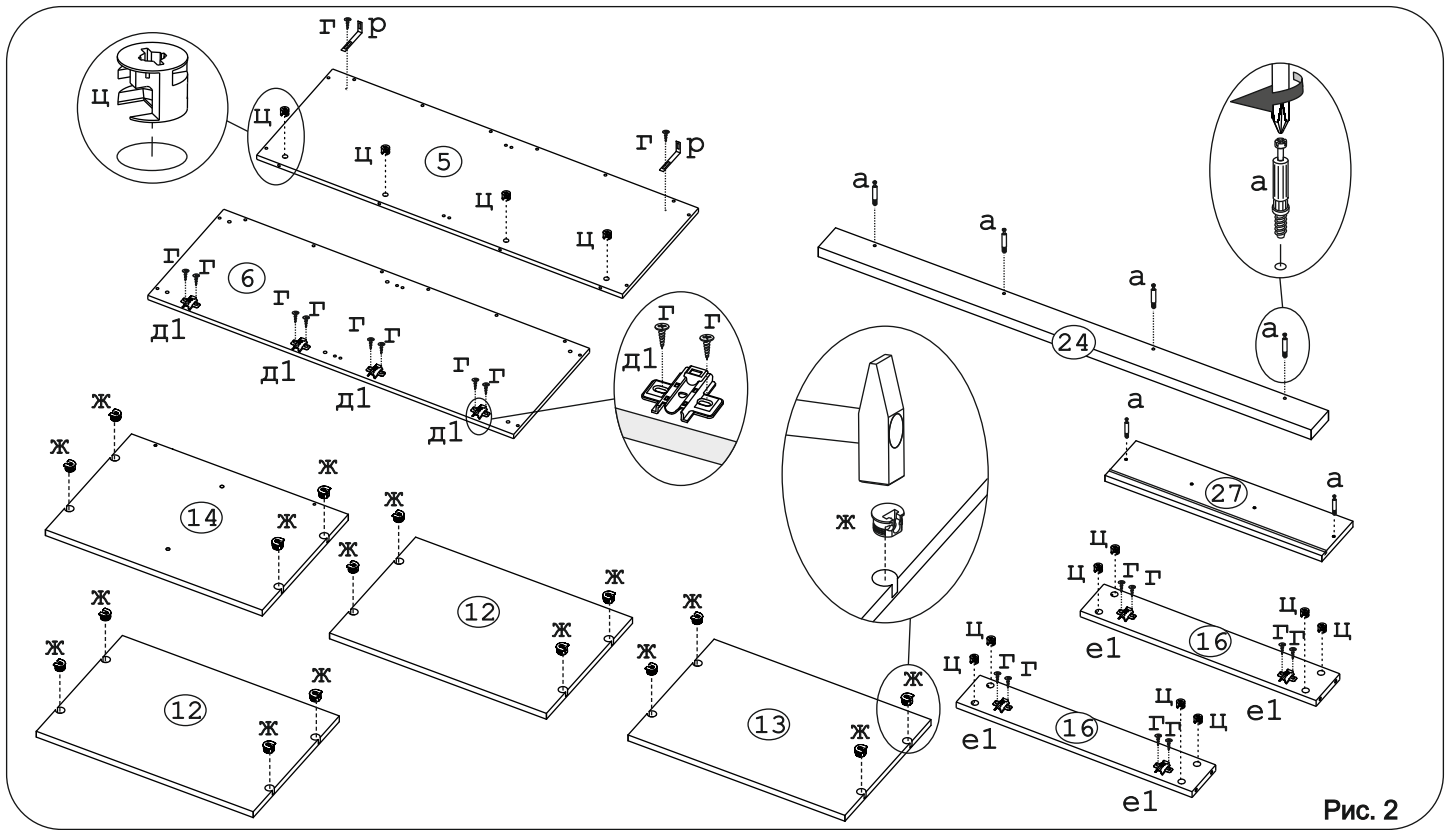


Рис. 2

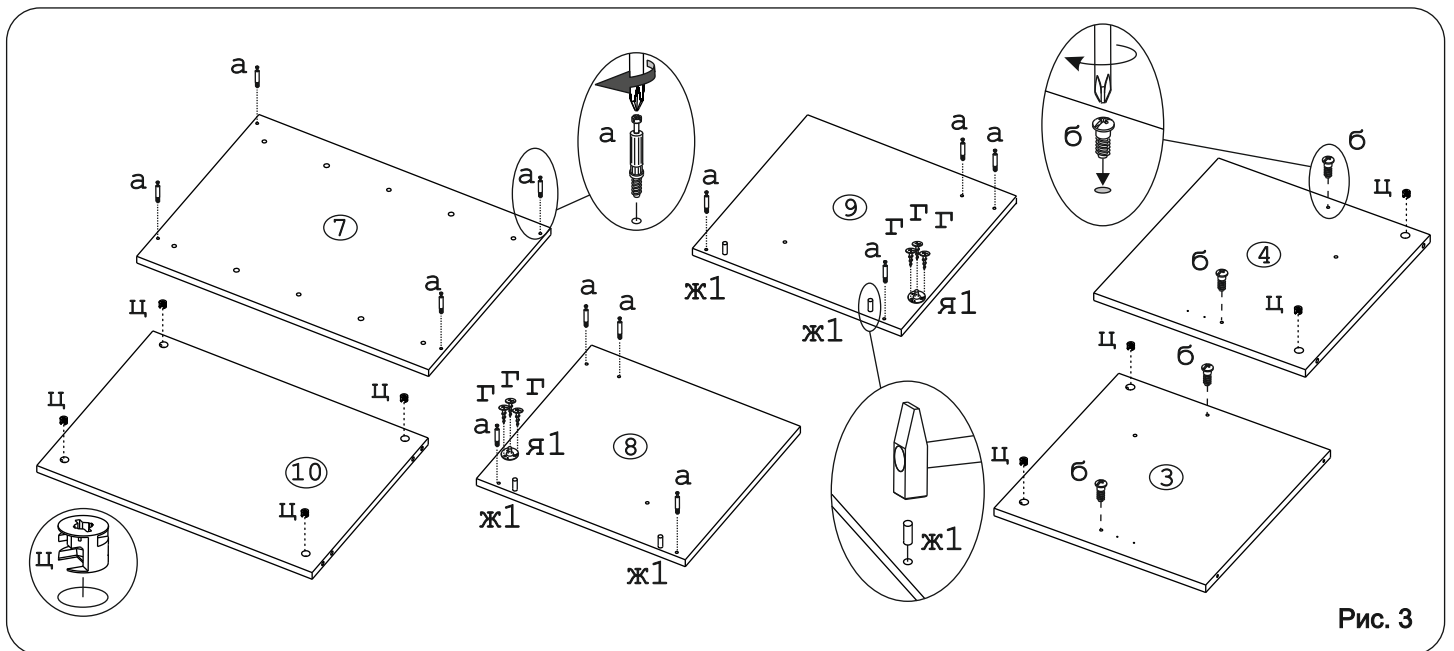


Рис. 3

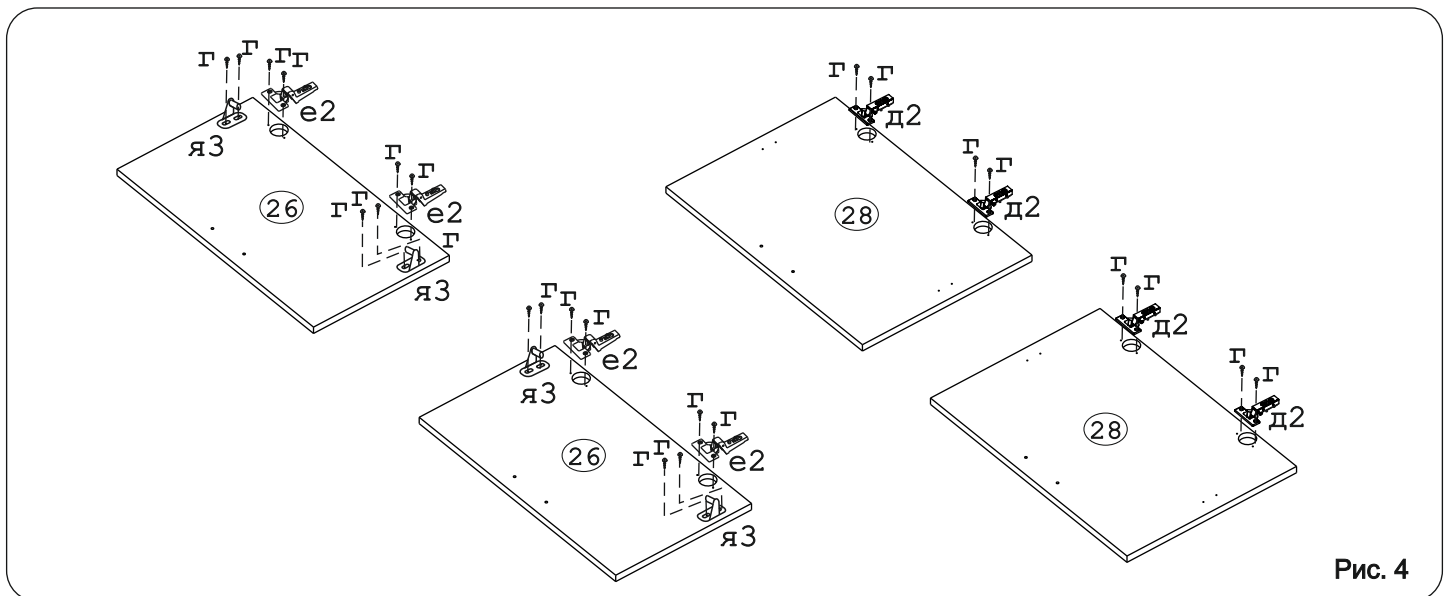


Рис. 4

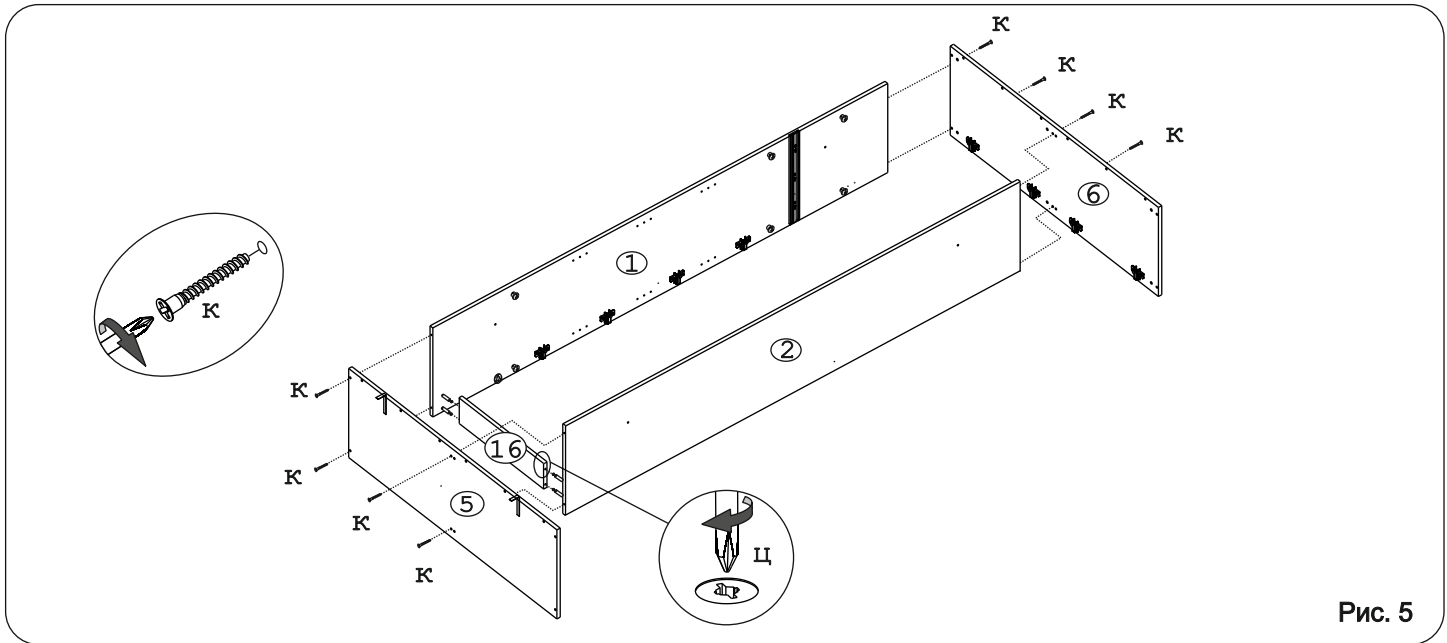


Рис. 5

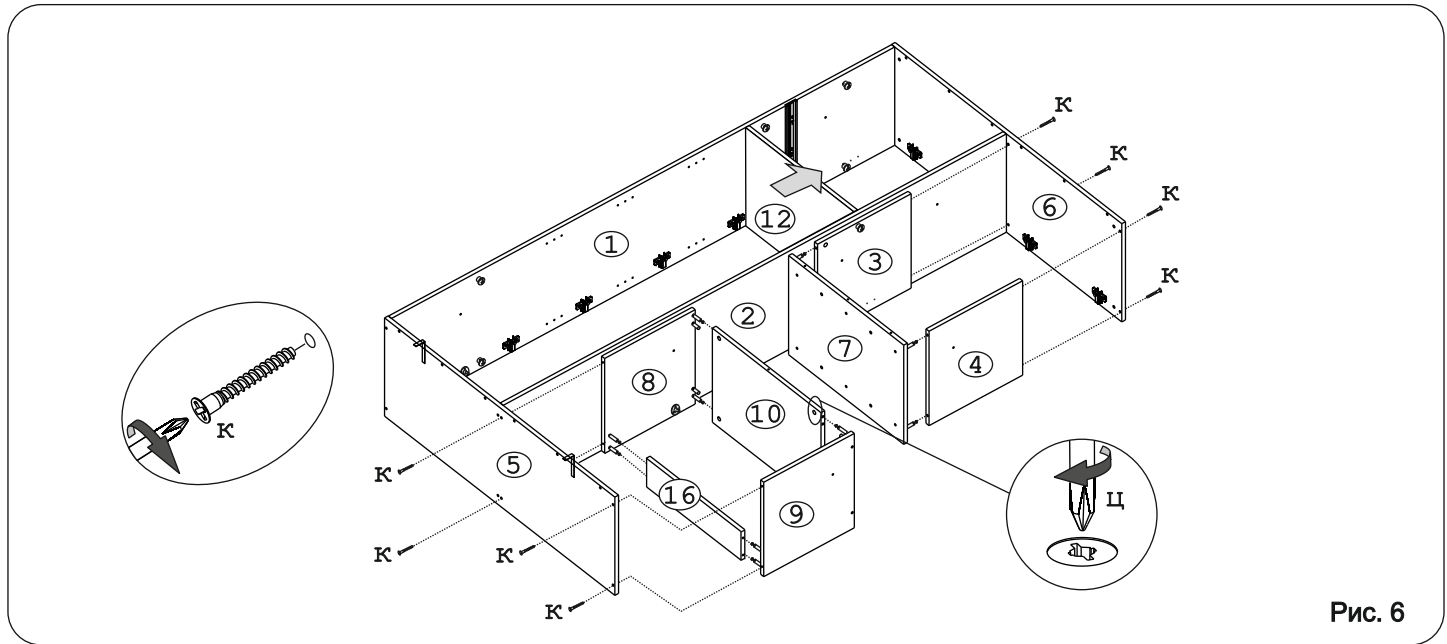


Рис. 6

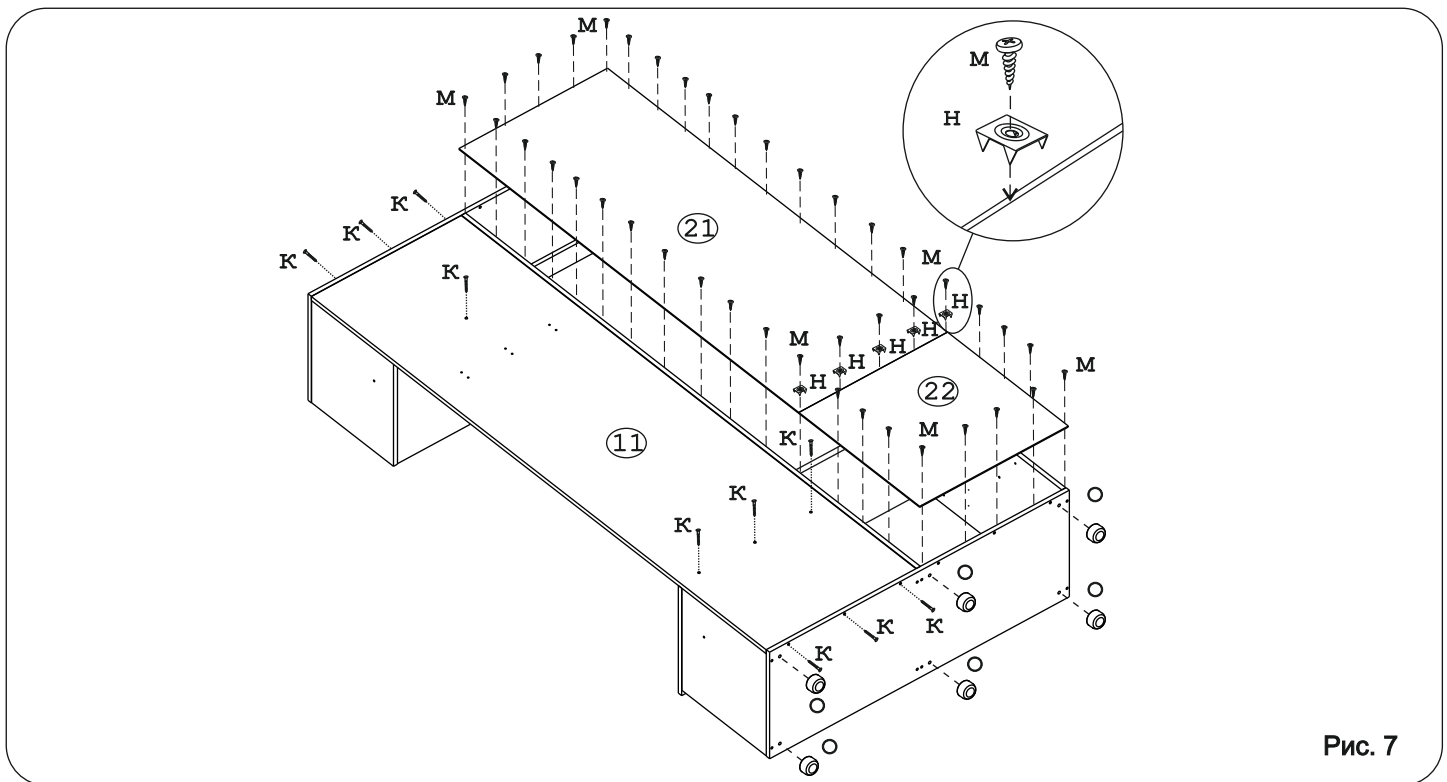


Рис. 7

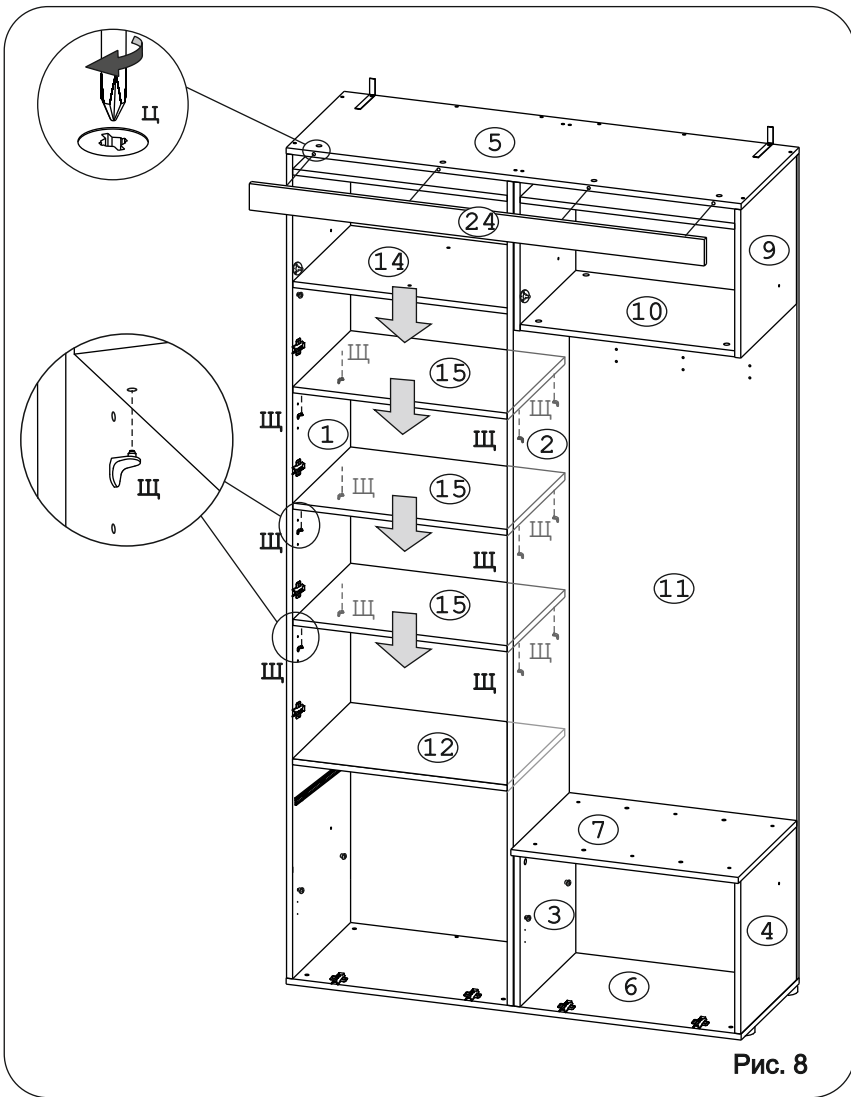


Рис. 8

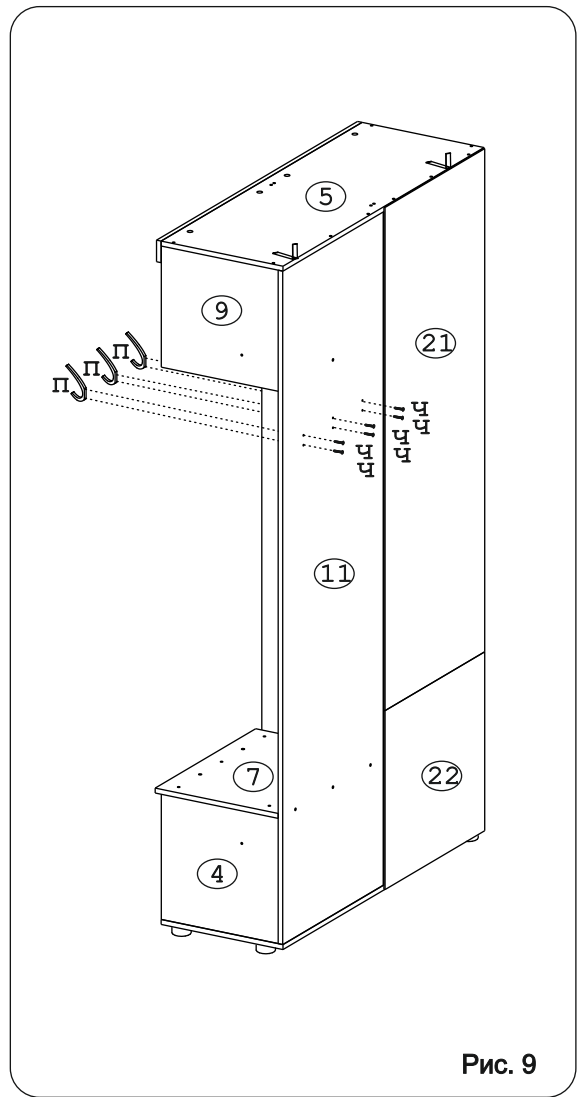


Рис. 9

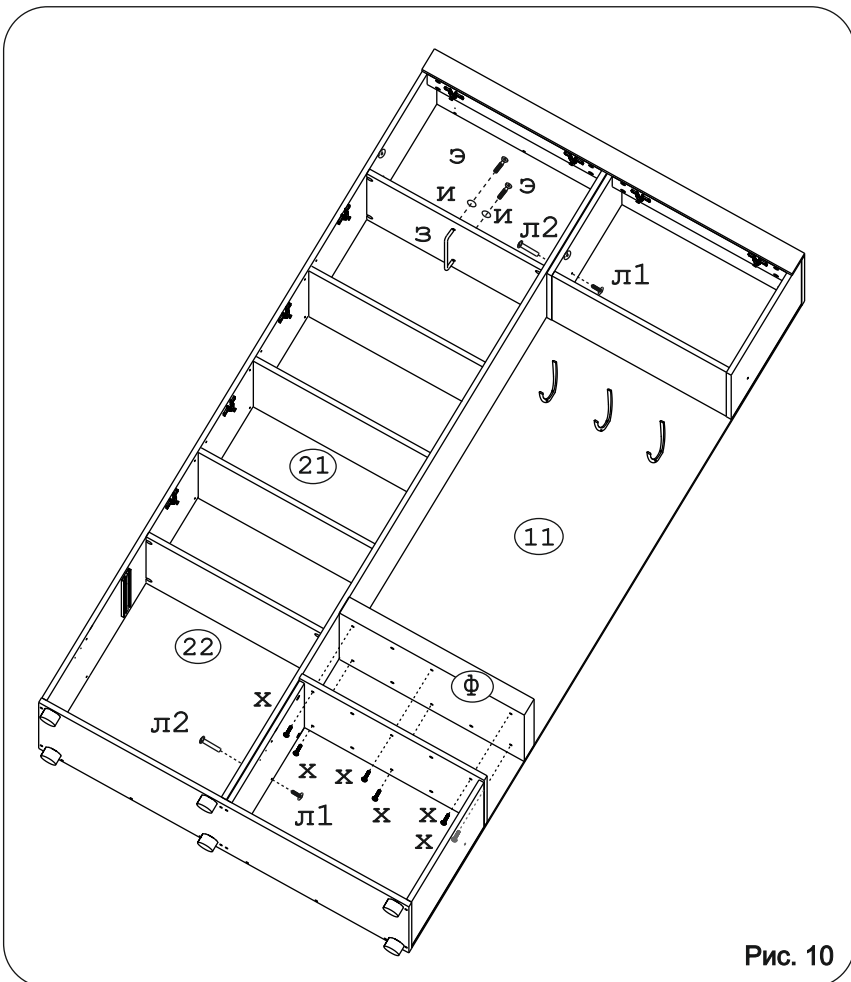


Рис. 10

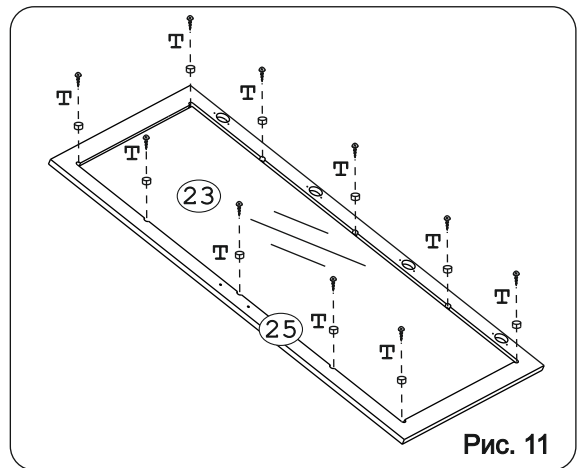


Рис. 11

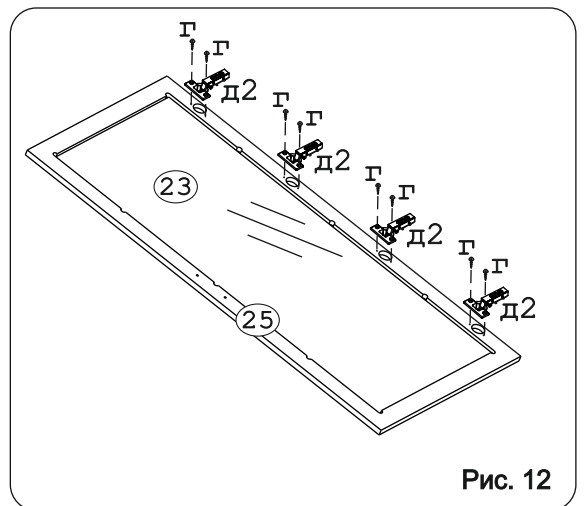


Рис. 12

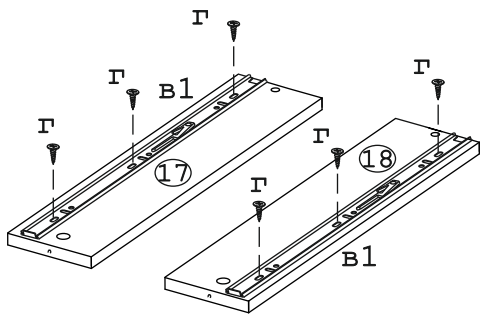


Рис. 13

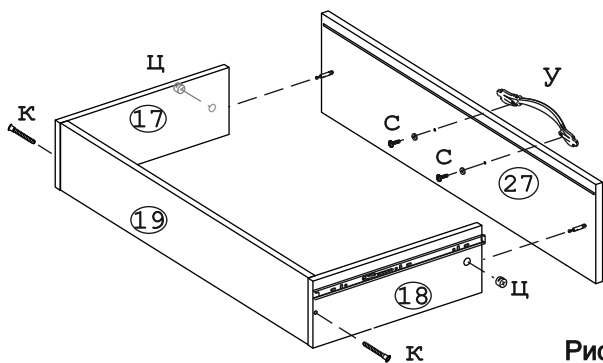


Рис. 14

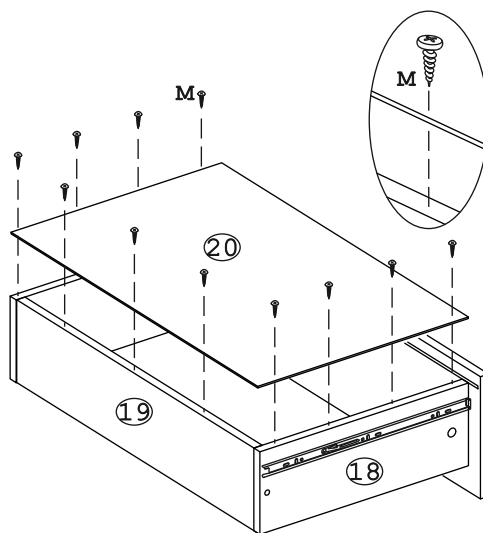
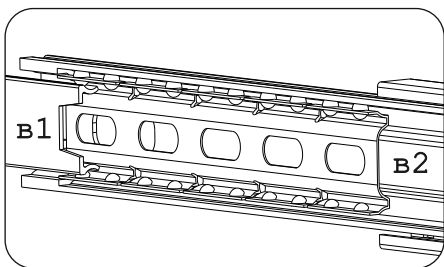


Рис. 15



Внимание!

При установке ящиков убедитесь, что направляющая в1 установлена в сепаратор с шариками направляющей в2.

Петля «д»

Петля «е»

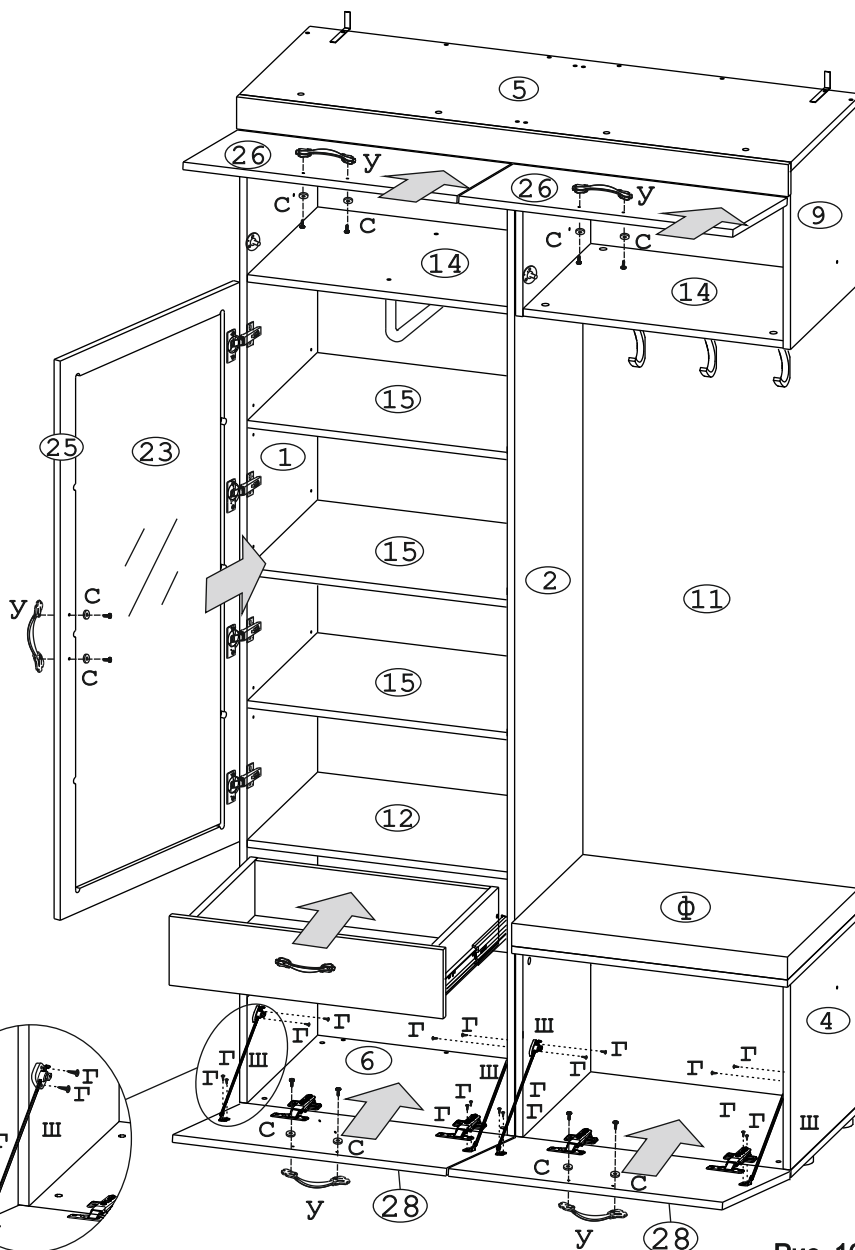
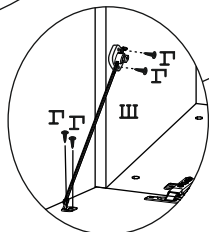
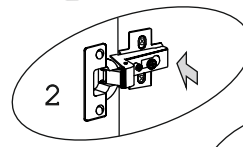
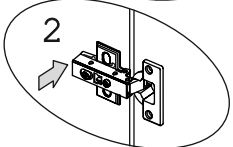
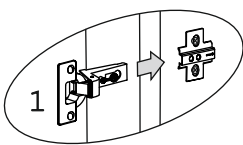
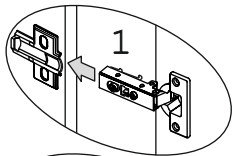


Рис. 16

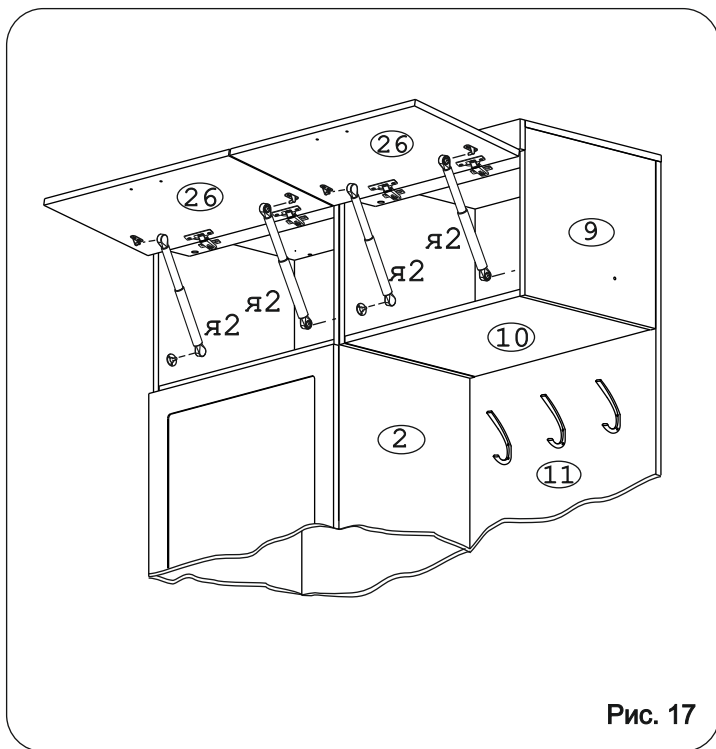


Рис. 17

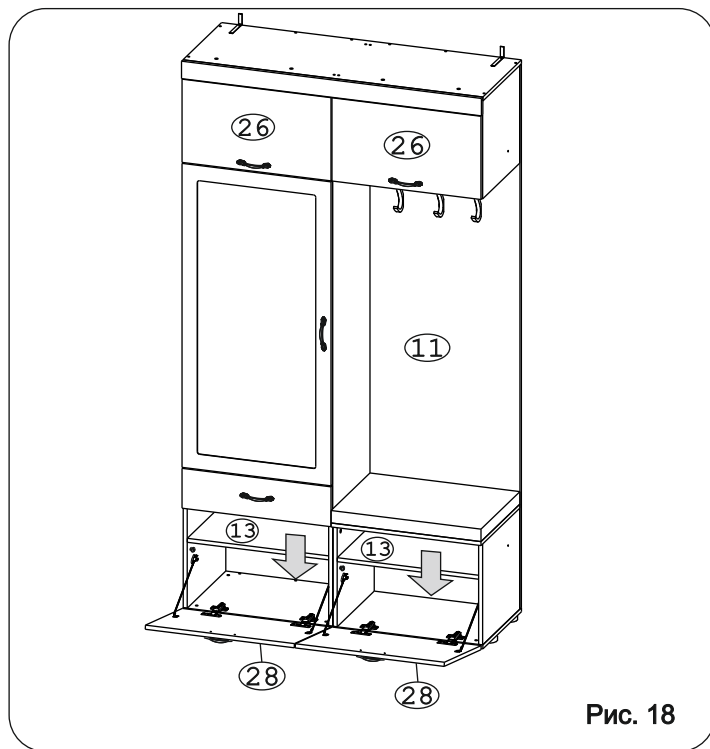


Рис. 18

Внимание!

Закрепить изделие к стене.

Комплект фурнитуры: уголок регулир. (р),
дюбель распорный 6х60 (г1), шуруп 4,5х60 (в1).

Инструкция по сборке левой компоновки

Перед началом сборки необходимо разъединить
полновыкатные направляющие. Для этого
максимально раздвинуть направляющую
и нажать на пластиковый фиксатор. Далее
выдвинуть внутреннюю часть из внешней.

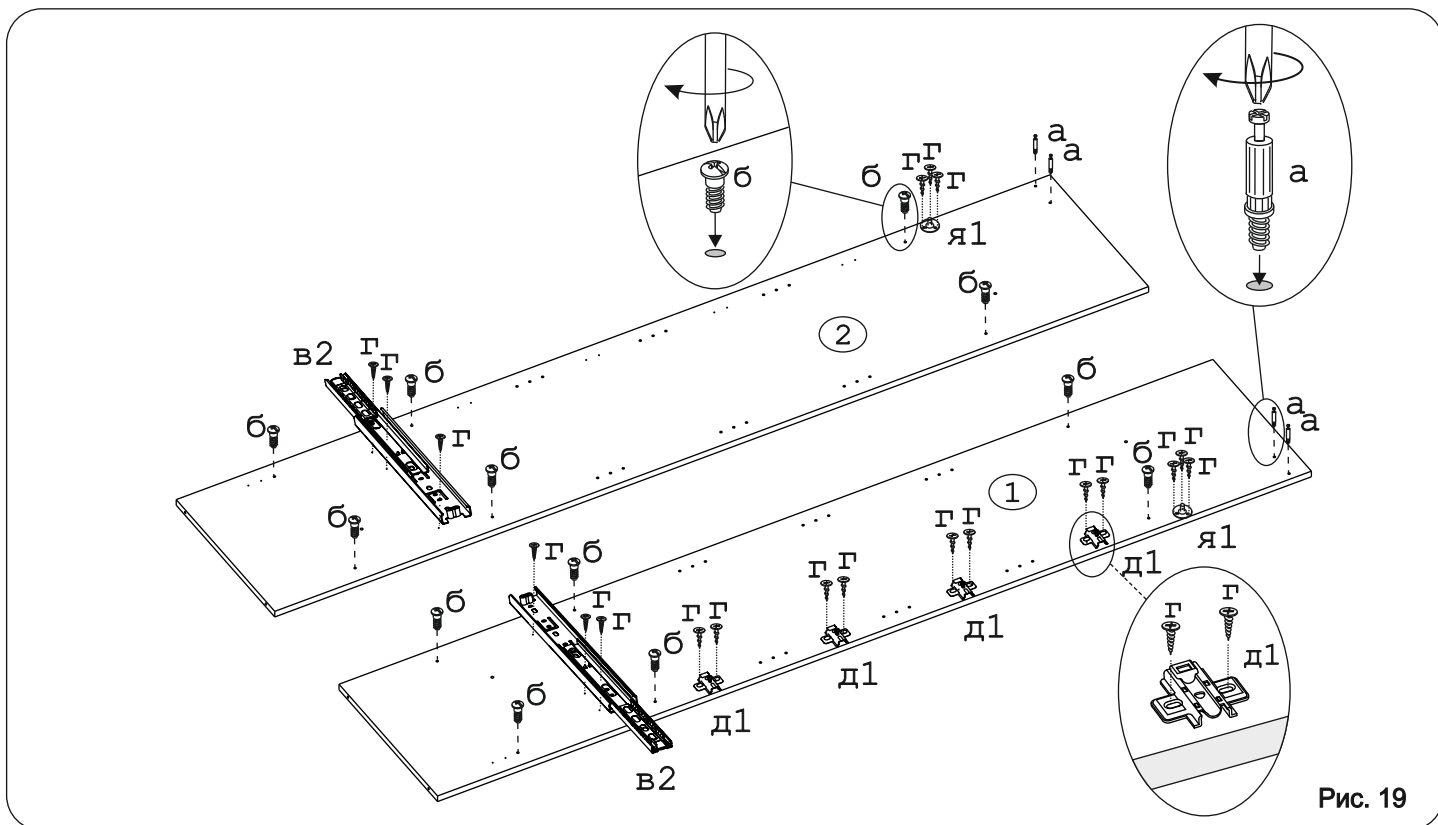
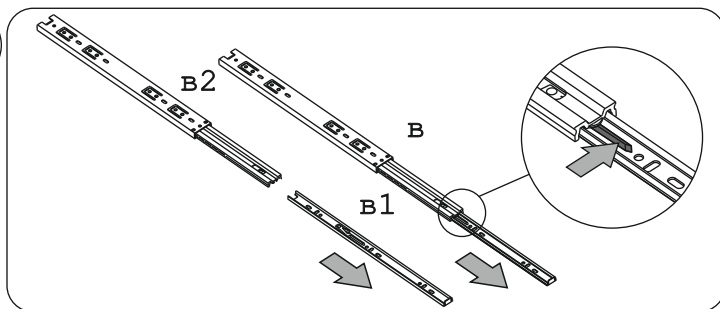


Рис. 19

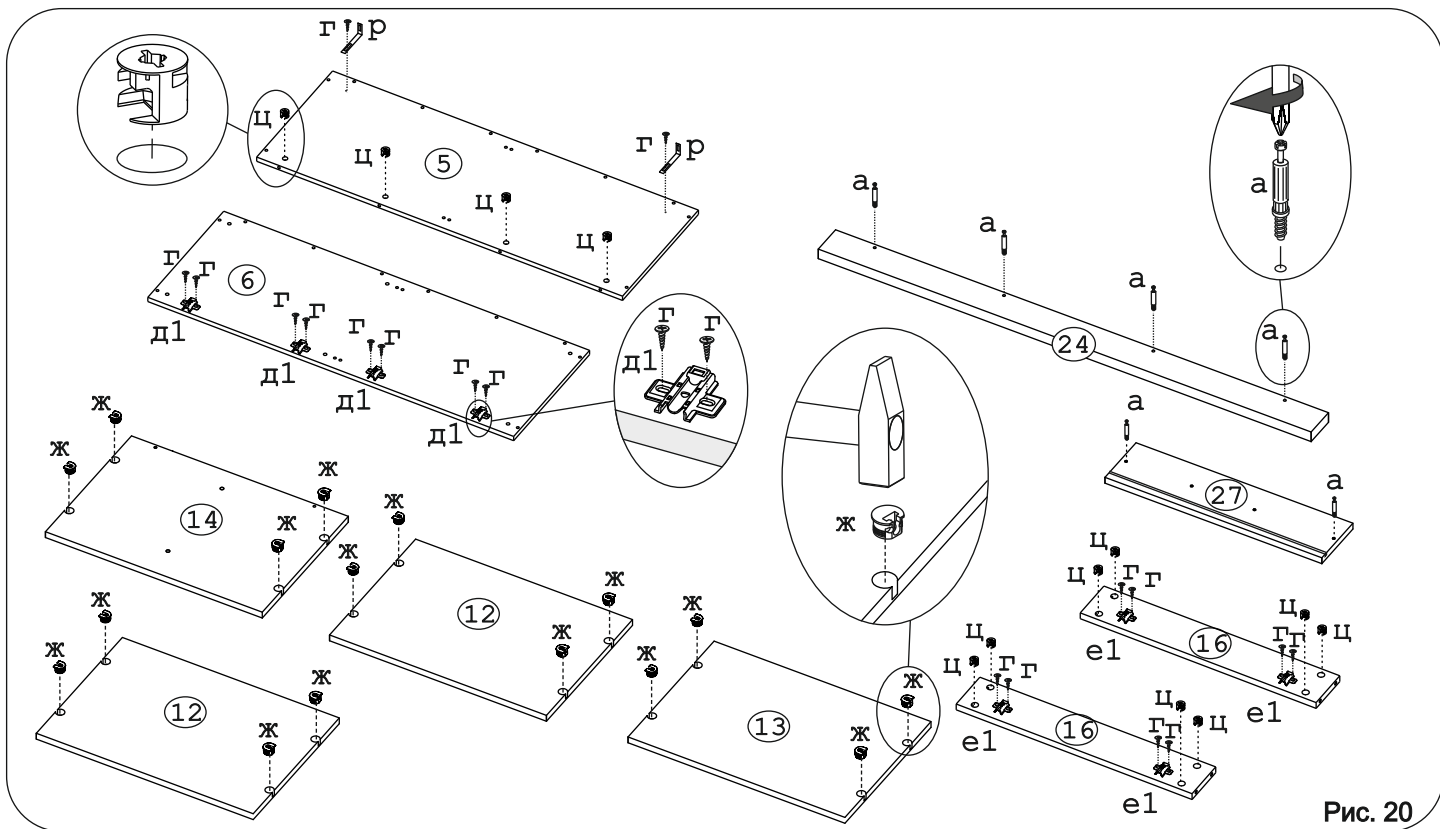


Рис. 20

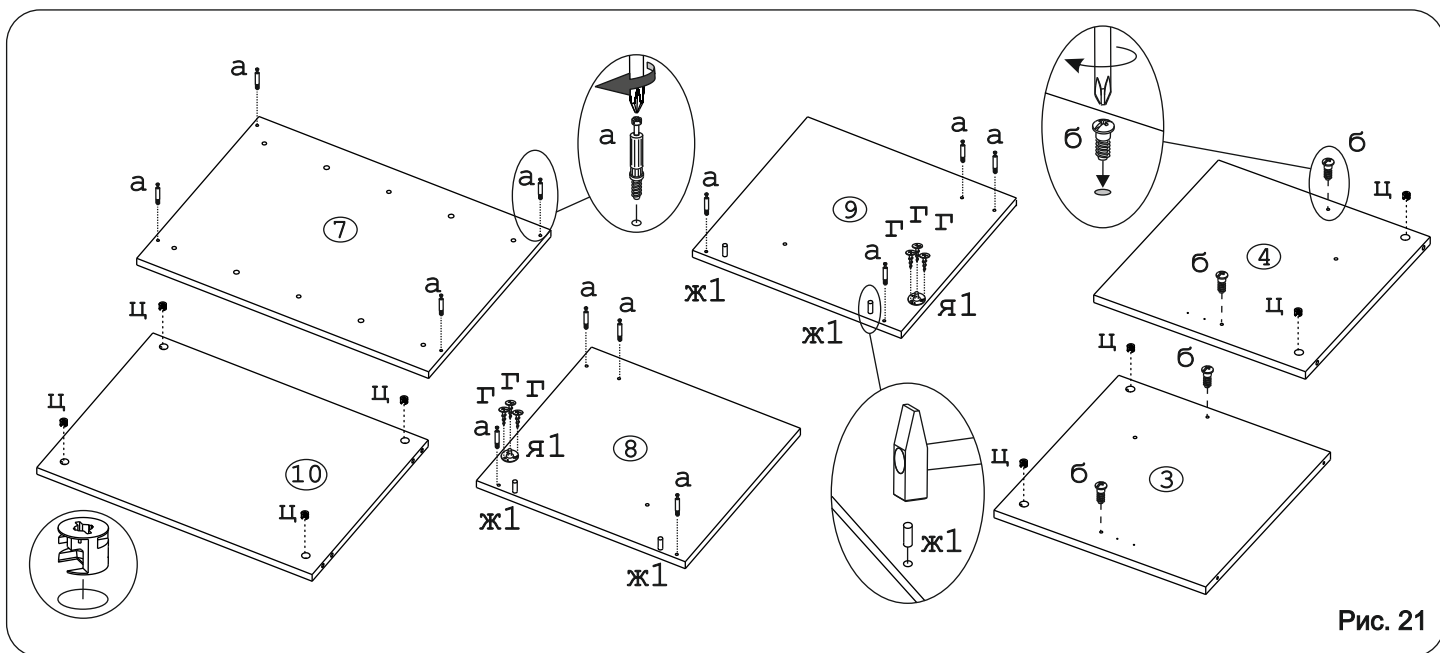


Рис. 21

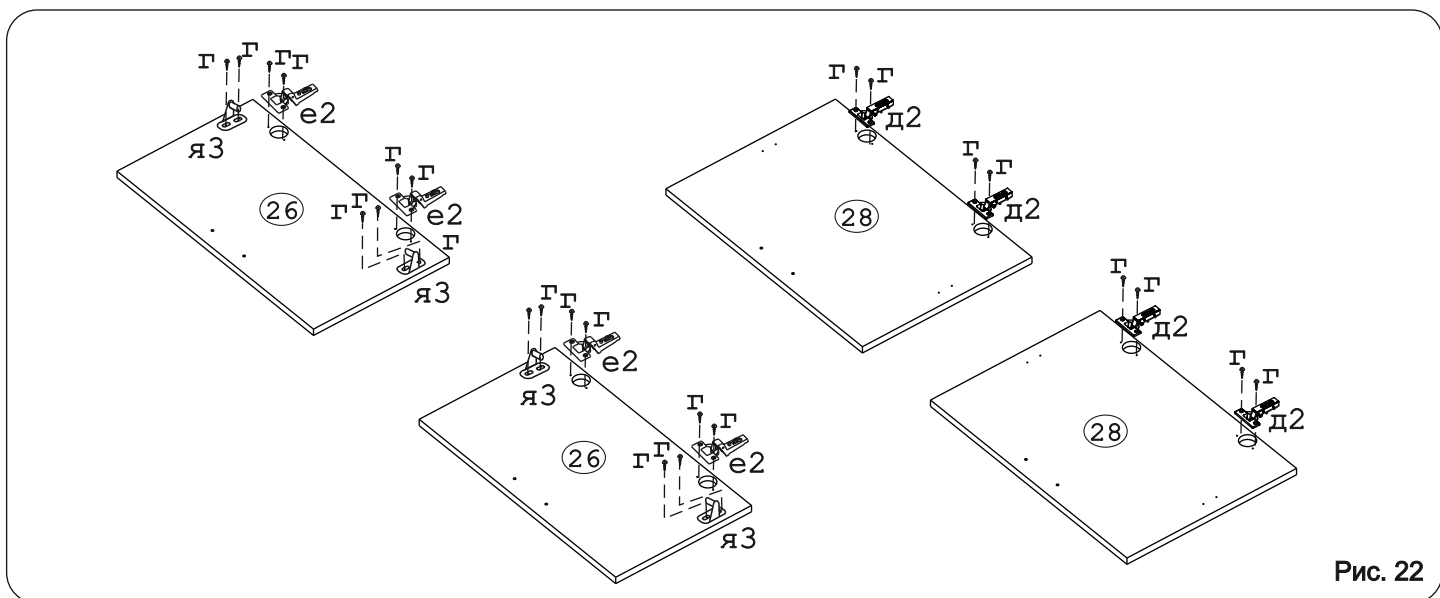


Рис. 22

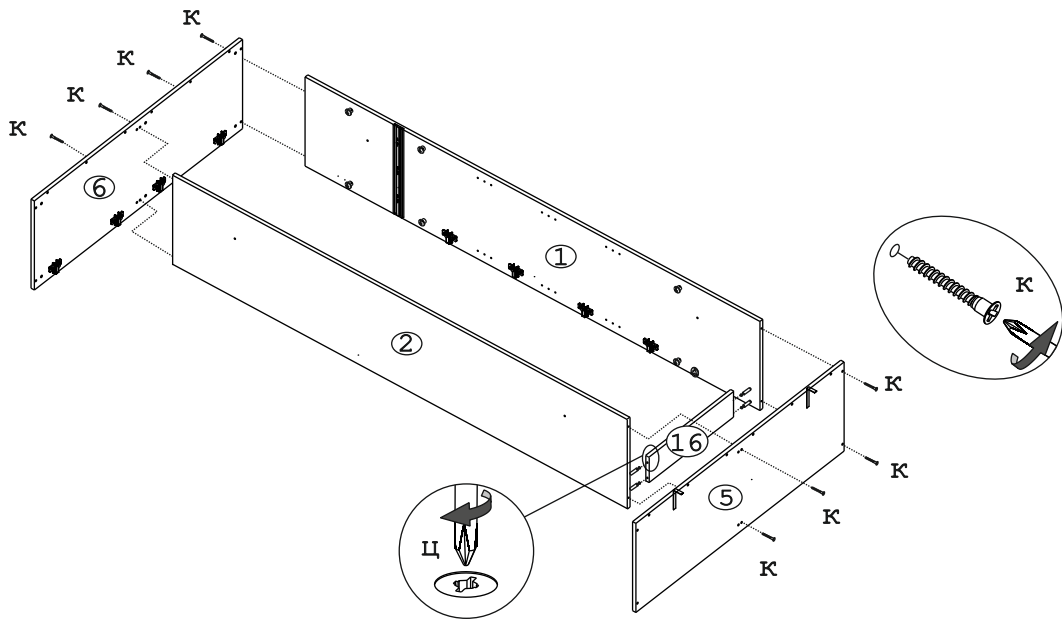


Рис. 23

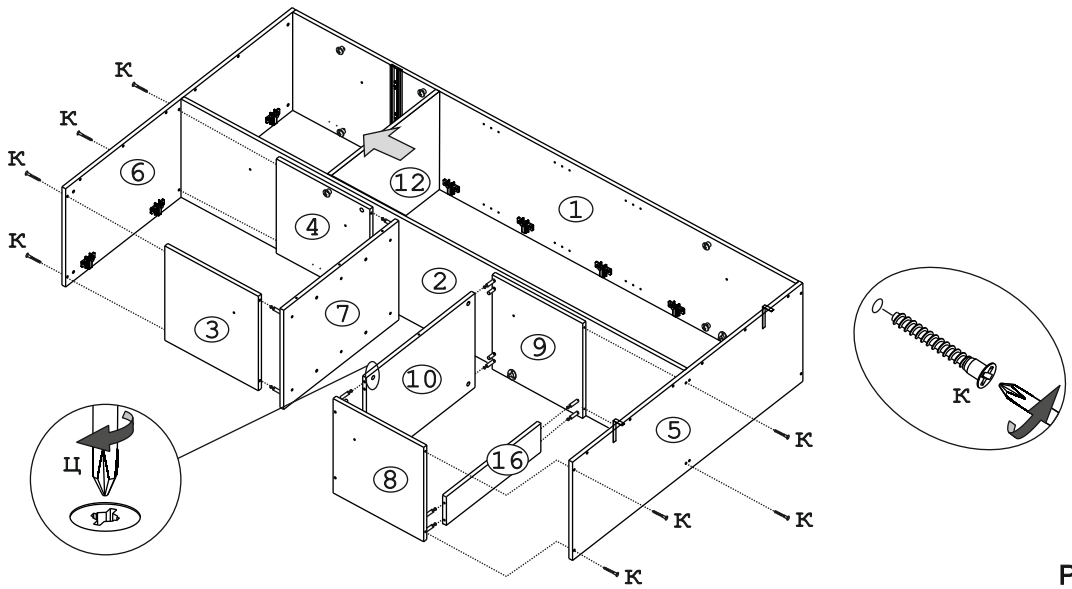


Рис. 24

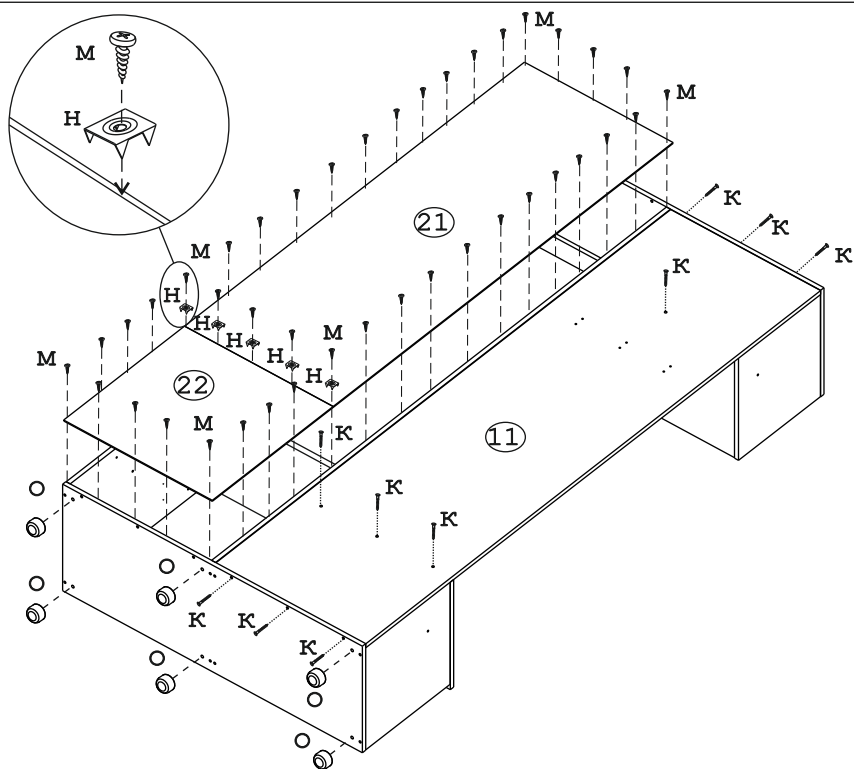


Рис. 25

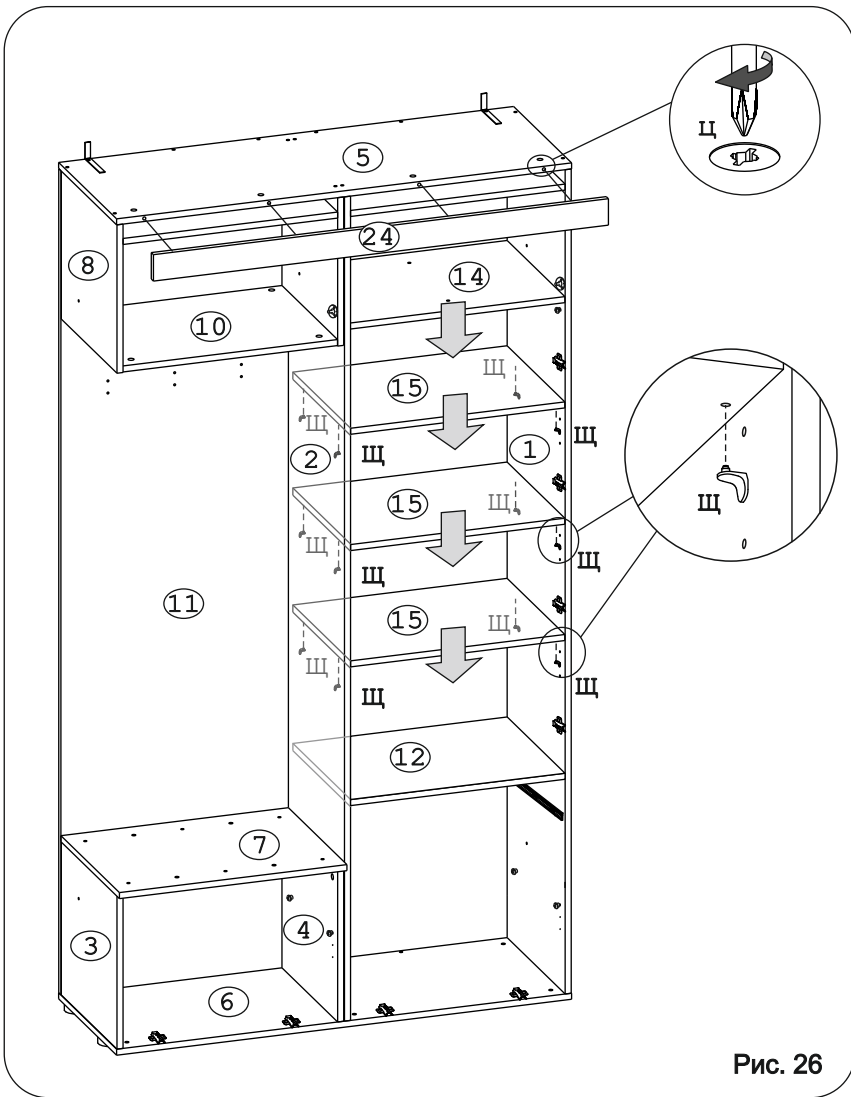


Рис. 26

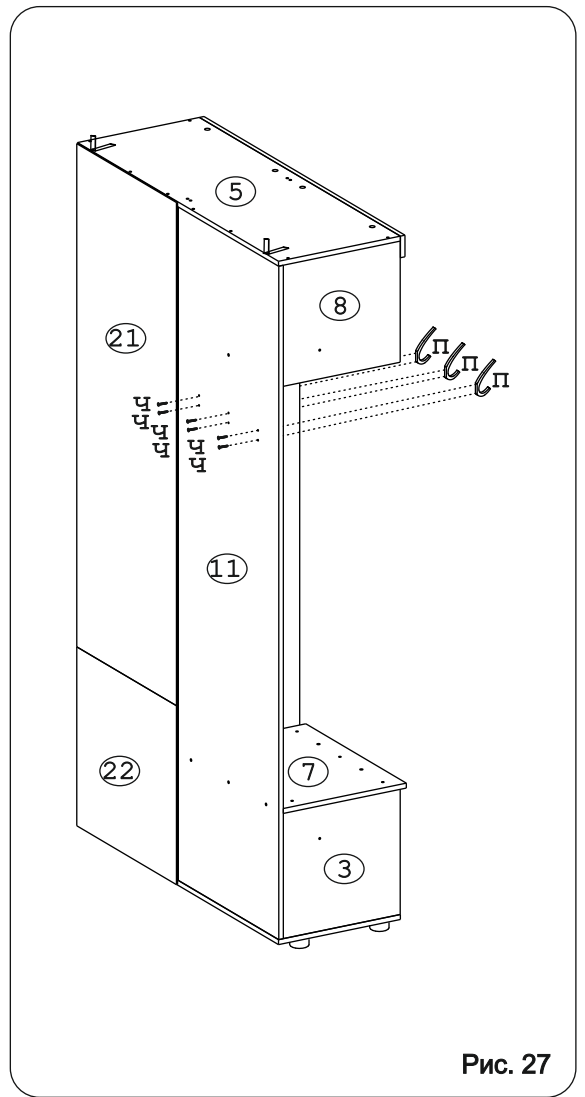


Рис. 27

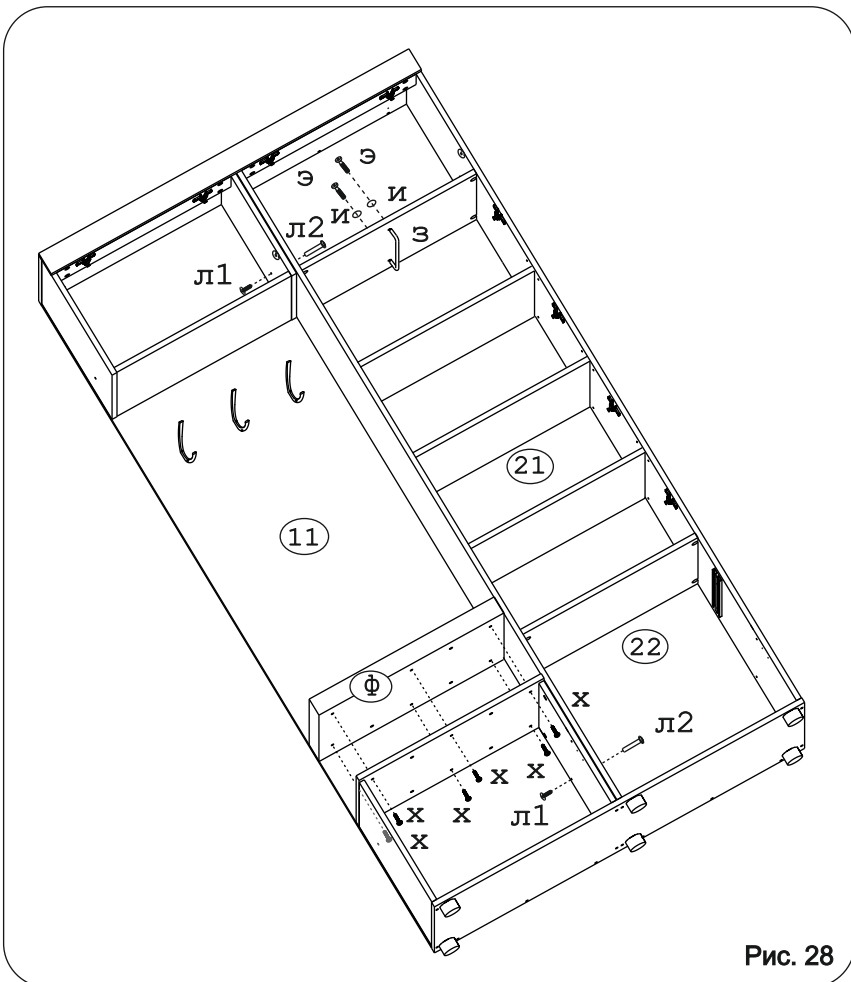


Рис. 28

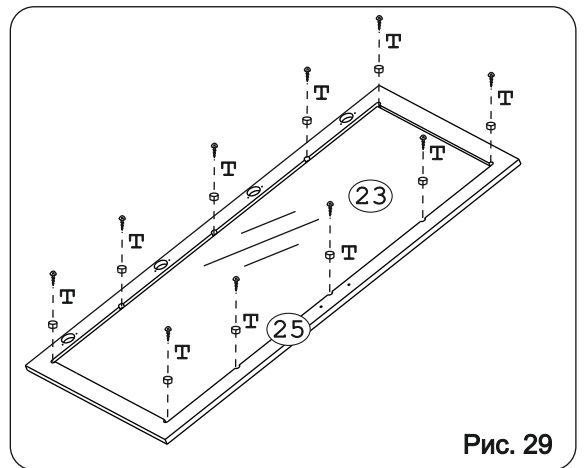


Рис. 29

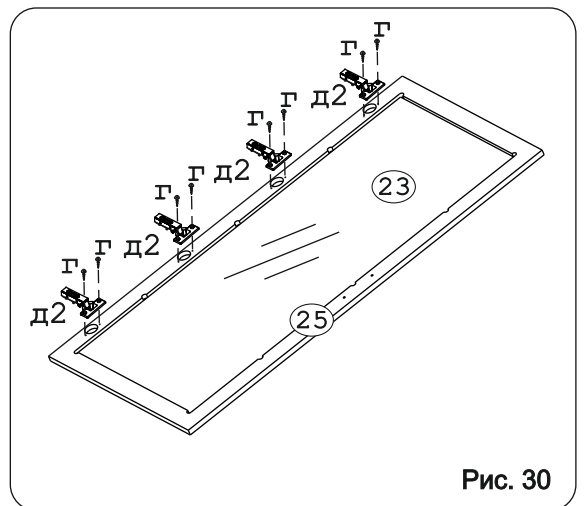


Рис. 30

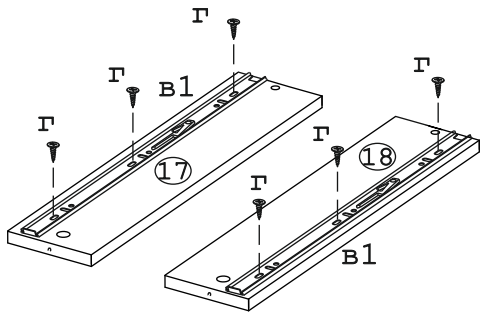


Рис. 31

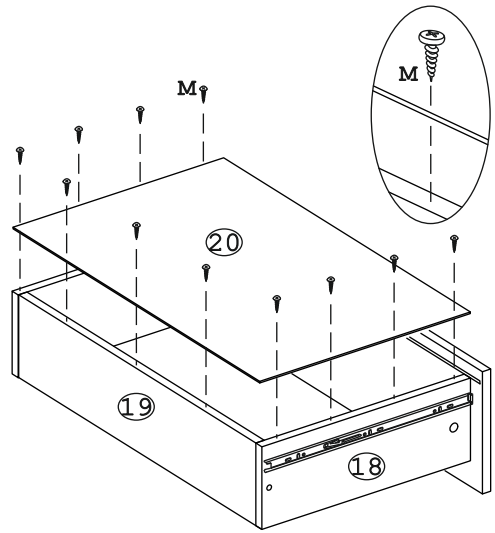


Рис. 33

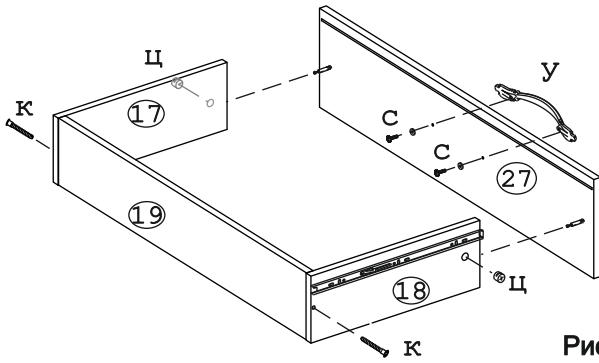
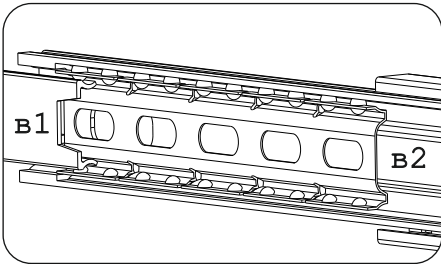


Рис. 32



Внимание!

При установке ящиков убедитесь, что направляющая в1 установлена в сепаратор с шариками направляющей в2.

Петля «д»

Петля «е»

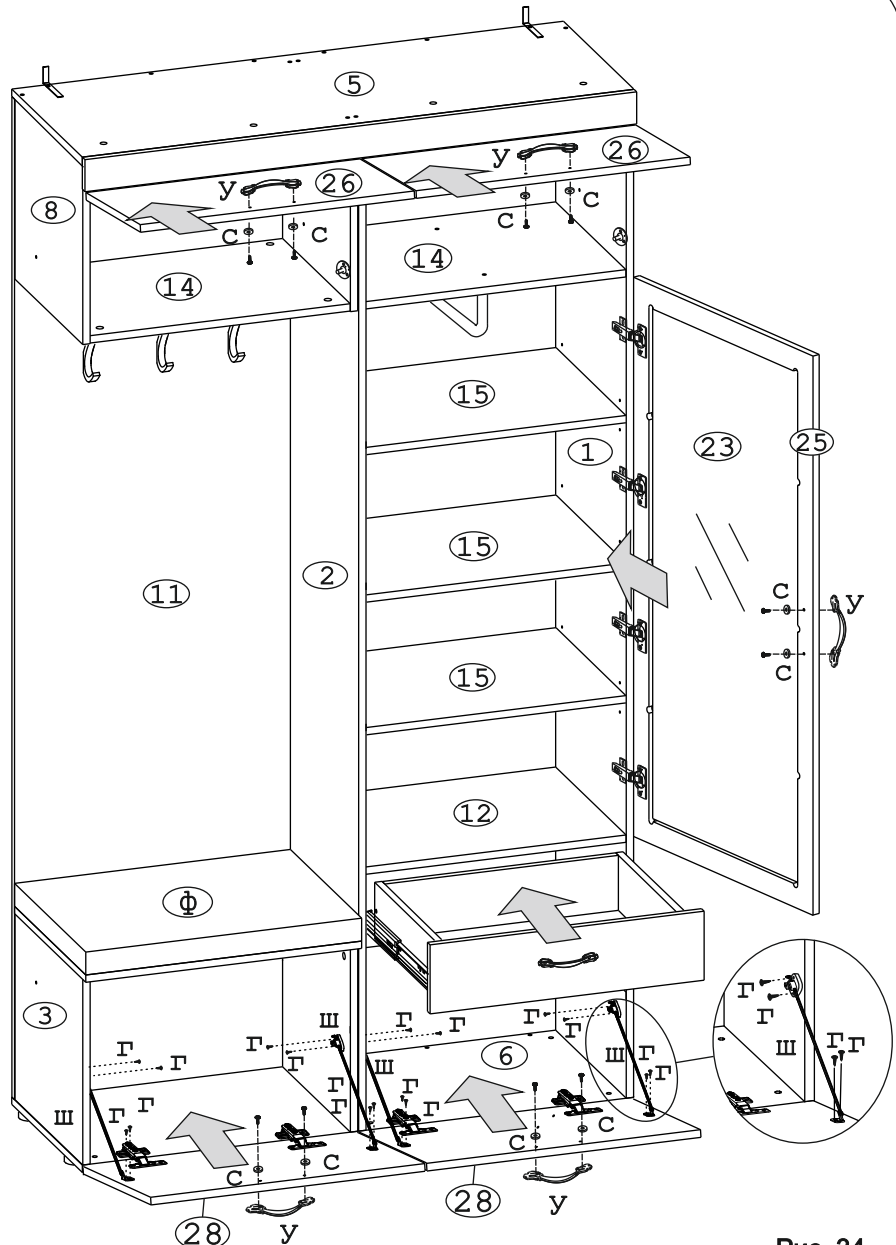
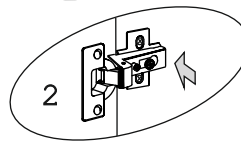
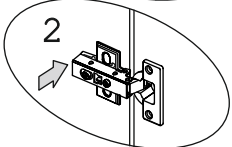
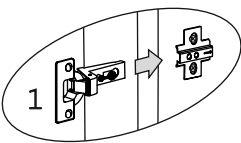
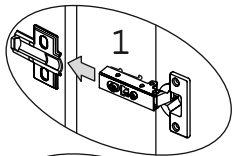


Рис. 34

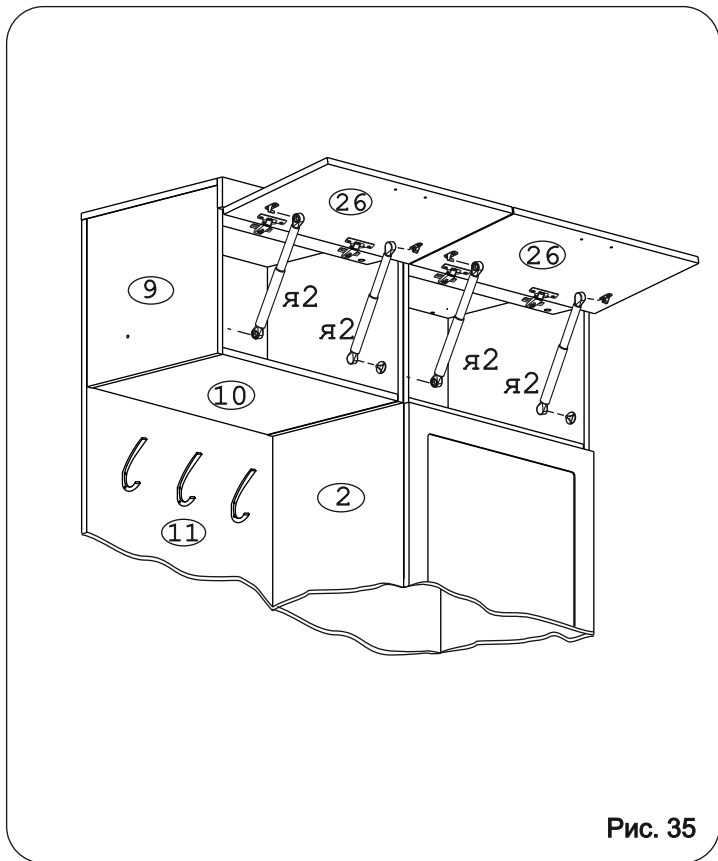


Рис. 35

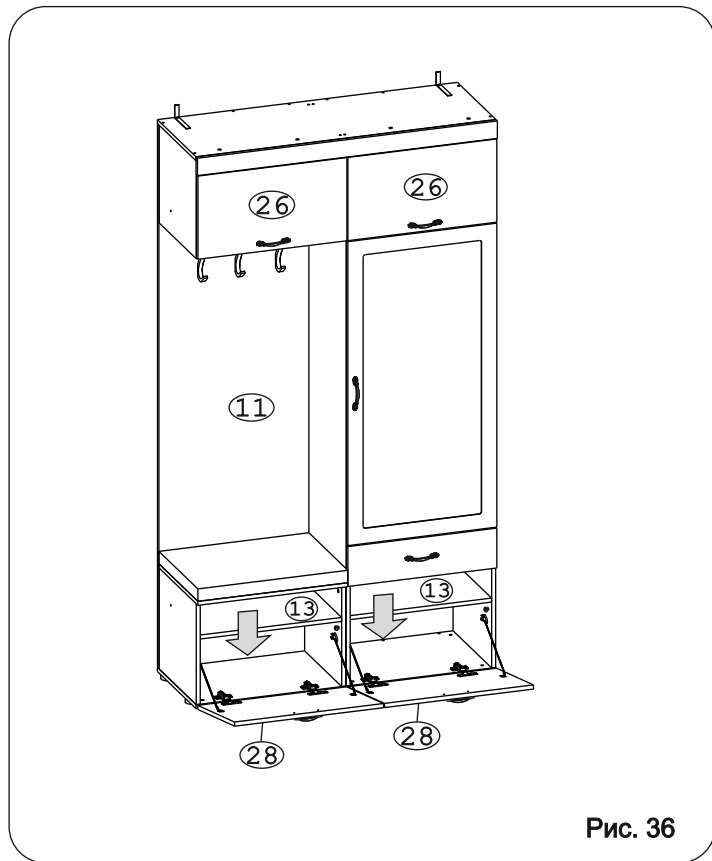


Рис. 36

Внимание!

Закрепить изделие к стене.

Комплект фурнитуры: уголок регулир. (р),
дюбель распорный 6x60 (г1), шуруп 4,5x60 (в1).