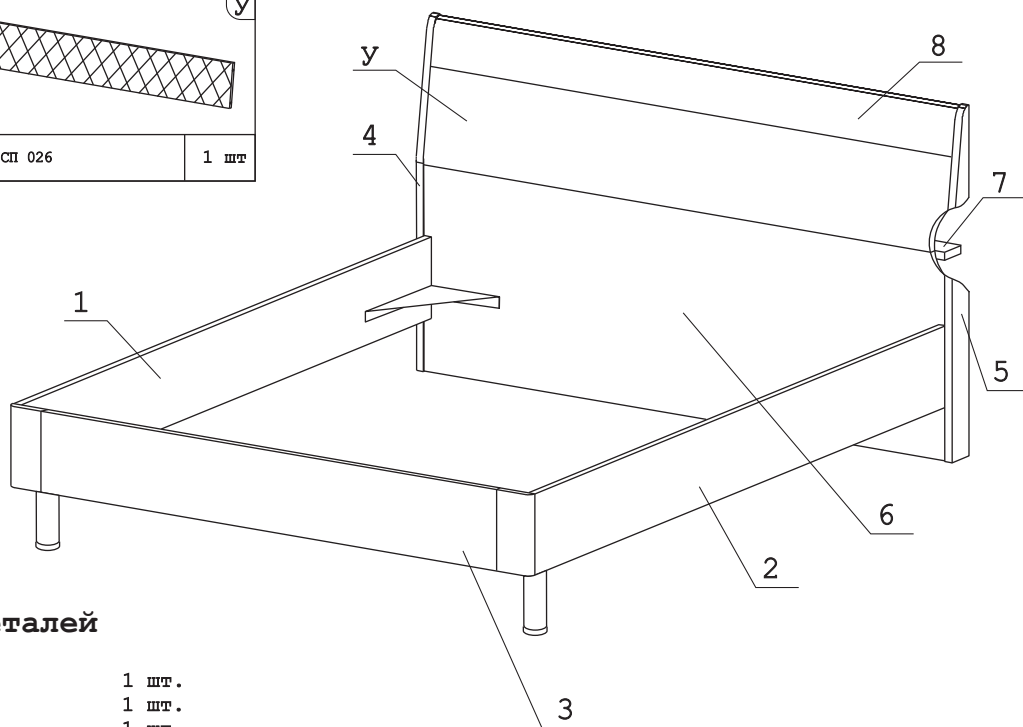
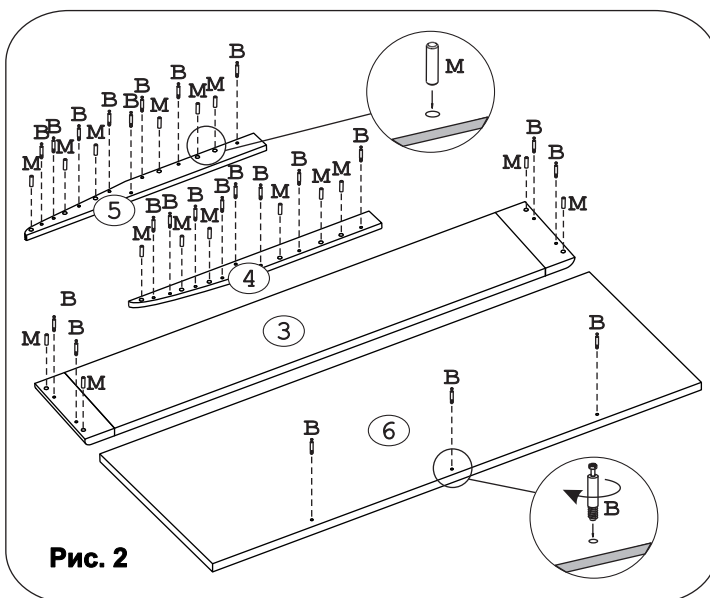
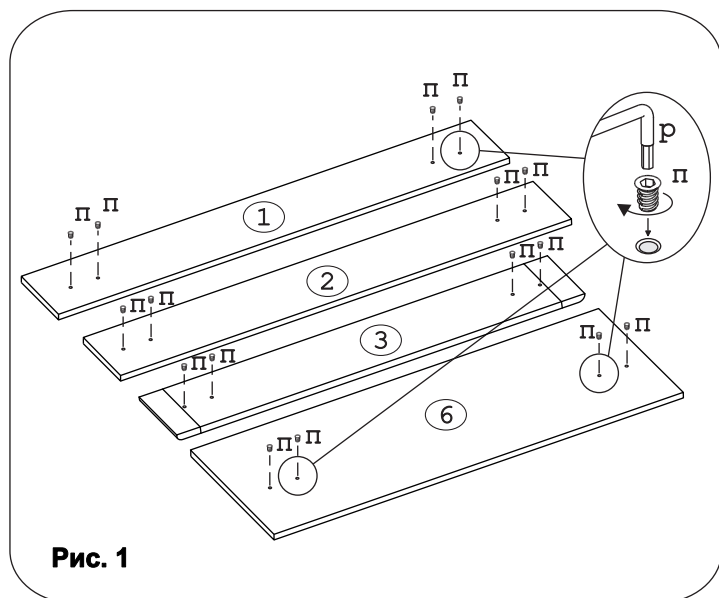


а		б		в		г		д		е		ж		з	
Эксцентрик 16	15 шт.	Эксцентрик 22	8 шт.	Любель 30мм	23 шт.	Заглушка эксцентрика	23 шт.	Подпятник Mesap бел	4 шт.	Шуруп 4x16	16 шт.	Винт М6х14	16 шт.	Кронштейн угл. СК-1	4 шт.
и		к		л		м		н		о		п		р	
Опора регулир. 250	2 шт.	Гайка М6 бочонок	4 шт.	Шайба М6	4 шт.	Шкант дерев 8х30	20 шт.	Винт М6х60 шест.	4 шт.	Ключ шестигранник	1 шт.	Футорка 9х13 мет	16 шт.	Ключ шести-гранник 6 мм	1 шт.
с		т		у											
Шкант металл	3 шт.	Уголок с заглушкой бел	2 шт.	СКМ СП 026											



Наименование деталей

- | | |
|----------------------------|-------|
| 1. Панель левая 2004x220 | 1 шт. |
| 2. Панель правая 2004x220 | 1 шт. |
| 3. Панель сборная 1444x220 | 1 шт. |
| 4. Боковина левая 1040x84 | 1 шт. |
| 5. Боковина правая 1040x84 | 1 шт. |
| 6. Панель 1446x497 | 1 шт. |
| 7. Ригель 1446x59 | 1 шт. |
| 8. Спинка МДФ ДР 1446x242 | 1 шт. |



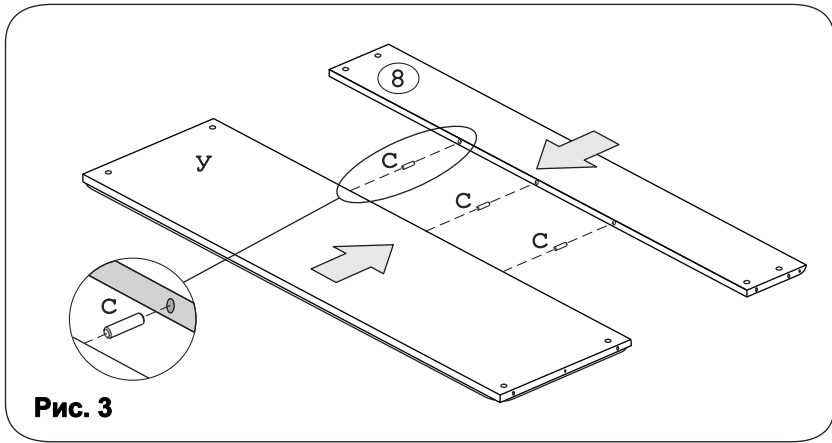


Рис. 3

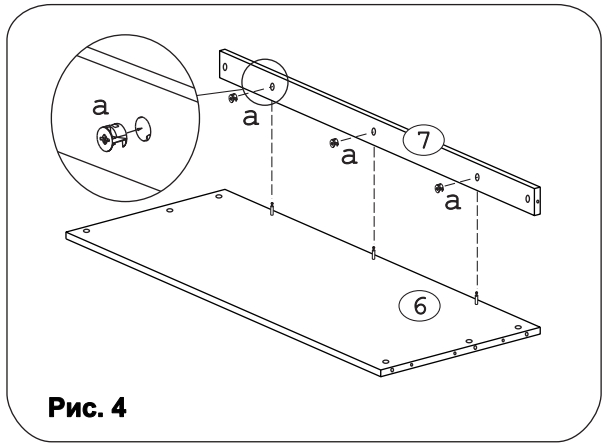


Рис. 4

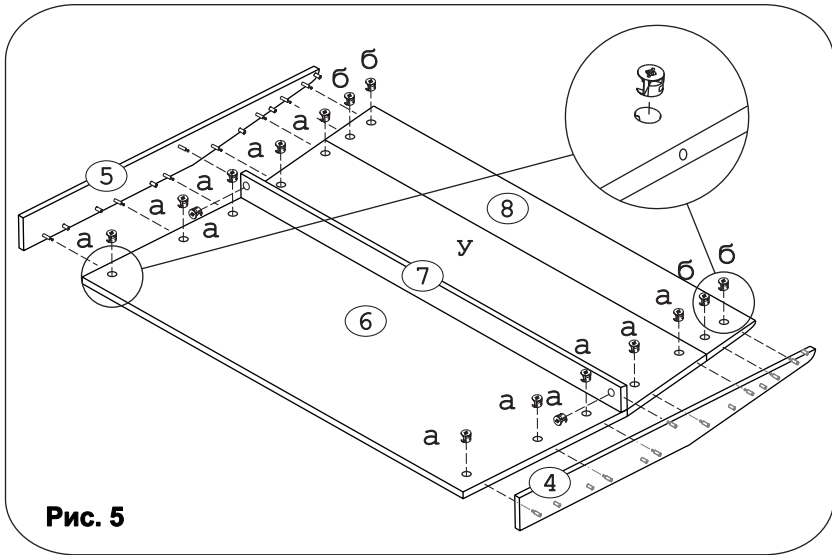


Рис. 5

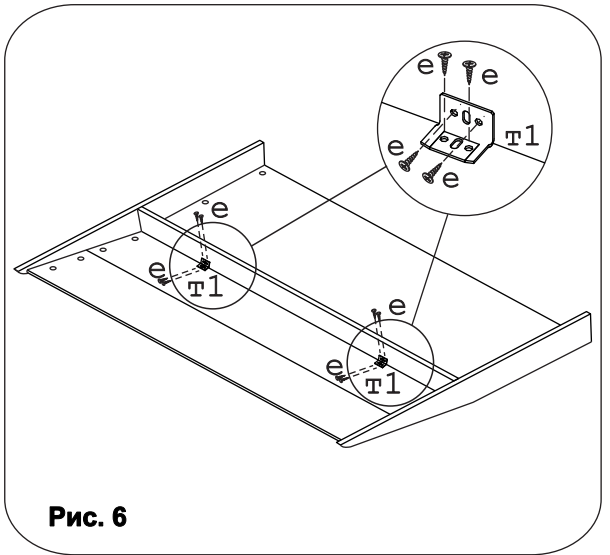


Рис. 6

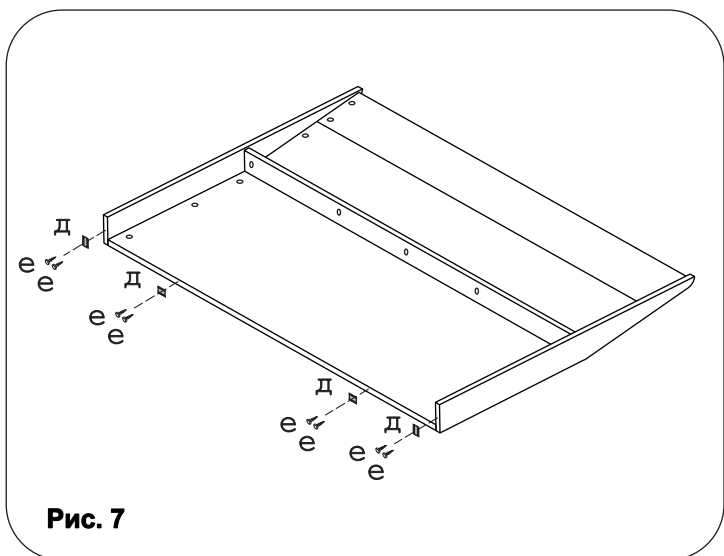


Рис. 7

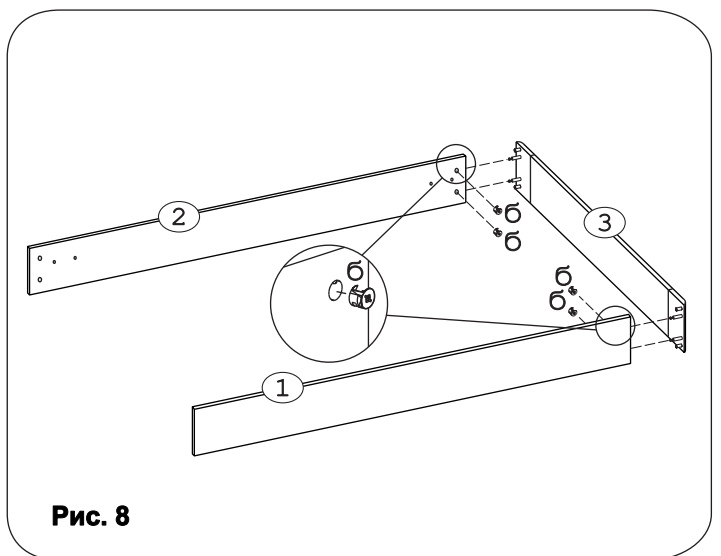


Рис. 8

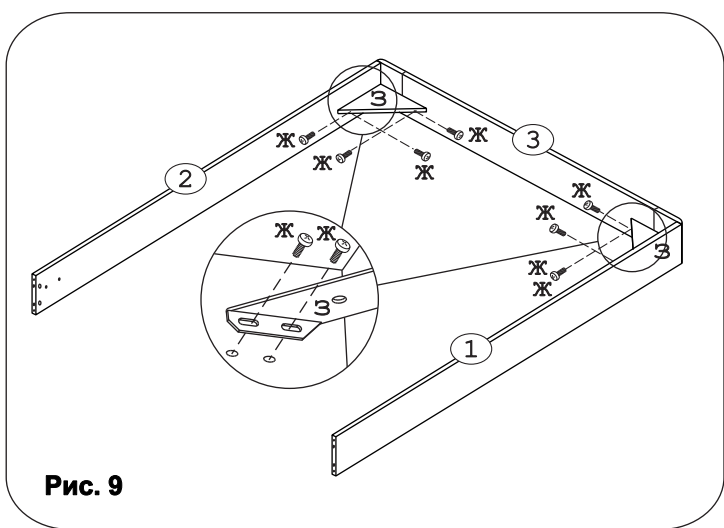


Рис. 9

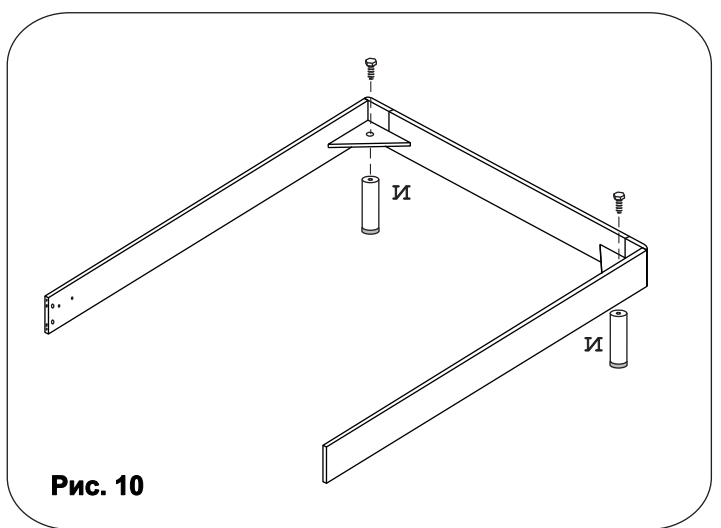


Рис. 10

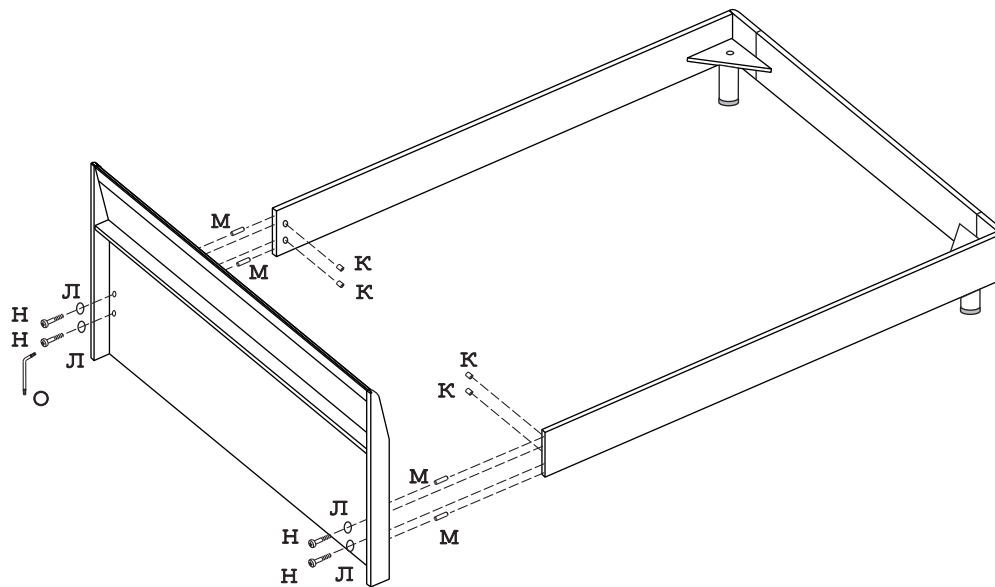


Рис. 11

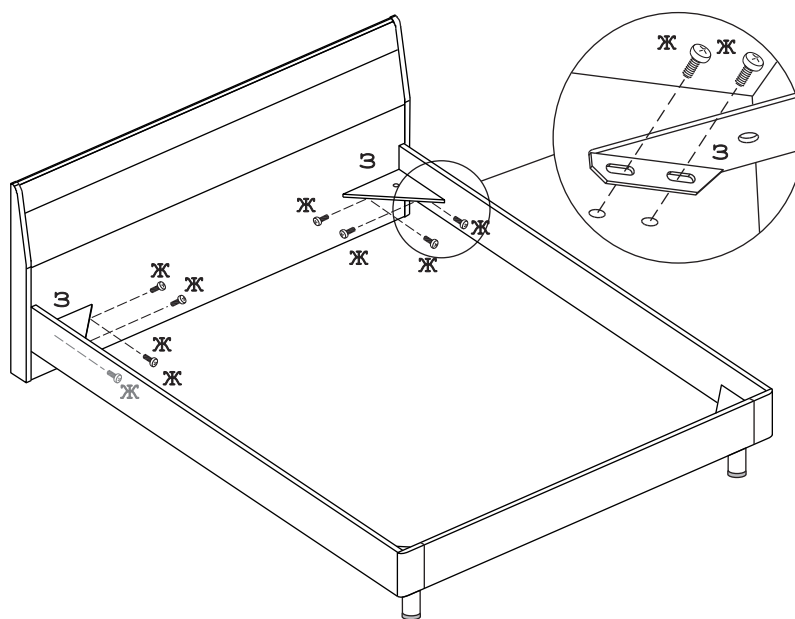


Рис. 12

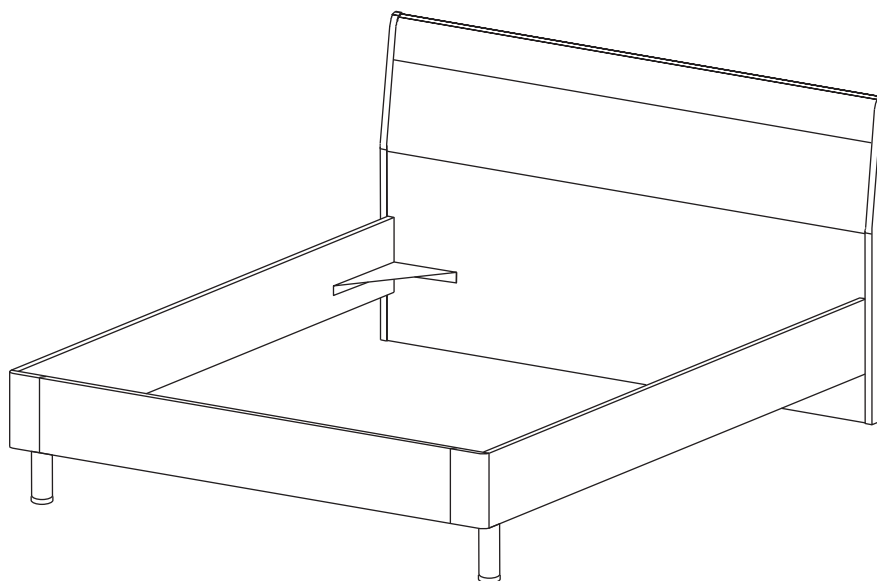


Рис. 13

**Кровать необходимо комплектовать
ортопедическим основанием на металлокаркасе.**