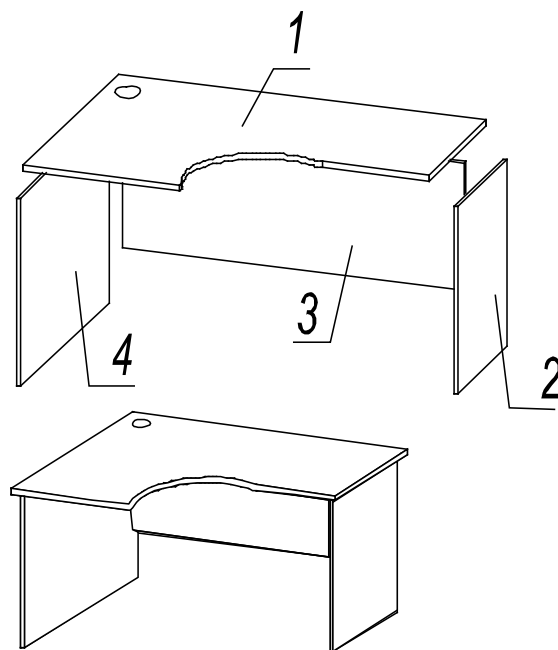


Наименование деталей

1.	Крышка стола 1350x900	1 шт.
2.	Боковина стола 720x446	1 шт.
3.	Панель лицевая 1208x356	1 шт.
4.	Боковина стола 720x730	1 шт.

Фурнитура

1.	Евровинт 50	4 шт.
2.	Ножка М6	4 шт.
3.	Заглушка эксцентрика	5 шт.
4.	Розетка каб. канала	1 шт.
5.	Загл к ев.винту	4 шт.
6.	Эксцентрик 16	5 шт.
7.	Дюбель 30мм	5 шт.

**Сборка**

1. Установить ножки М6 на боковины стола (детали № 2 и 4).
2. Боковины стола (детали № 2, 4) соединить с лицевой панелью (деталь № 3) с помощью евровинтов.
3. Установить на крышку стола (деталь № 1) дюбель металлической эксцентриковой стяжки.
4. Соединить крышку стола (деталь № 1) с собранным каркасом с помощью стяжек эксцентриковых.