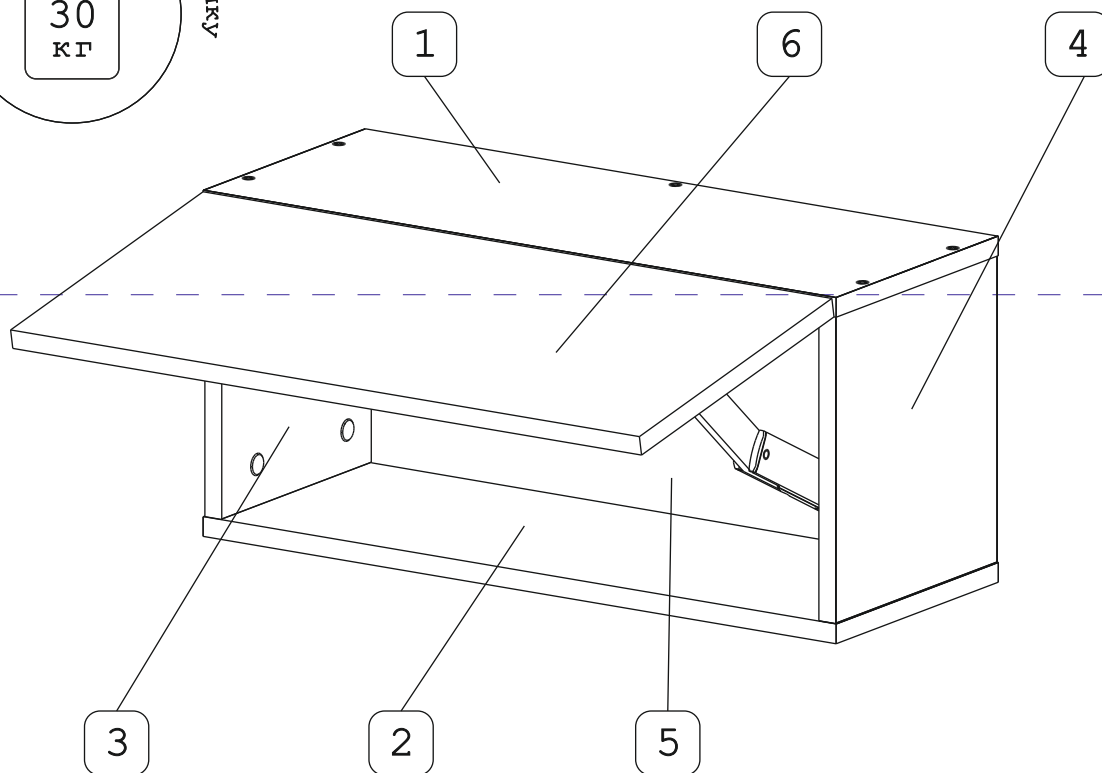


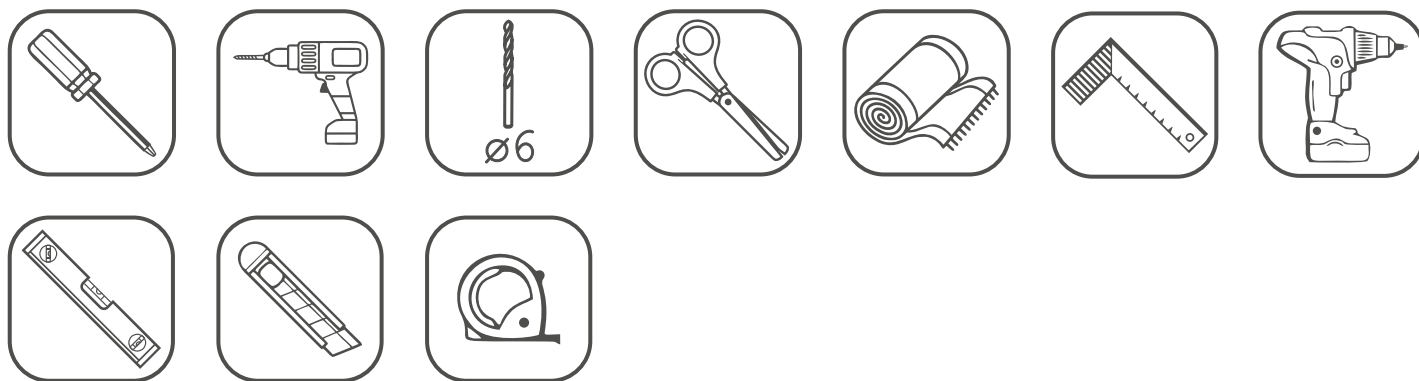
**«Джерси» Полка навесная
(600x250x280)**



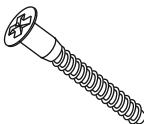
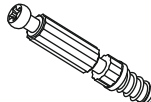









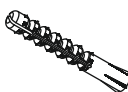
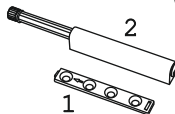
... Наименование деталей ...

1. Крышка 600x230	1 шт.	4. Боковина правая 250x229	1 шт.
2. Основание 600x230	1 шт.	5. Стенка задняя 566x250	1 шт.
3. Боковина левая 250x229	1 шт.	6. Дверь МДФ 596x278	1 шт.

... Необходимый инструмент ...



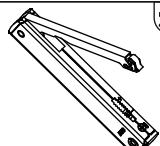
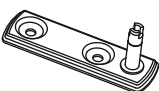
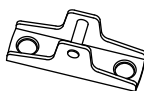

Установите на шуруповерте минимальные обороты.

	а		б		в		г		д		е		ж
Евровинт 50	5 шт.	Дюбель 30 мм	9 шт.	Эксцентрик 16	9 шт.	Навес круглый 35 мм	2 шт.	Шуруп 3,5x16 желт	10 шт.	Шуруп 4,2x13	4 шт.	Стяжка 30мм	2 компл.
	з		и		к		л		м		н		
Крюк 5,8x50x12	2 шт.	Загл к ев.винту	5 шт.	601-Заглушка эксцентрика -9 шт Белый		602-Загл. самокл. Д20 - 14 шт Оникс		Дюбель распорный 10x50	2 шт.	Толкатель DTC	1 шт.		

DTC SE Комплект м/м Light 200-1000 №1:

	z1		z2		z3		z4		z5
Монтажная планка H0 DTC	2 шт.	Заглушка для плеча петли DTC	2 шт.	Заглушка чашки петли DTC	2 шт.	Петля накл. 45мм без довод. H0 DTC	2 шт.	Ограничитель угла открывания 85гр. DTC	2 шт.

Подъемный м/м Medium DTC SE (1 компл.):

	z6		z7		z8		z9
Откидной м/м Light DTC SE	1 шт.	Монтажная планка DTC	1 шт.	Крепление фасада DTC	1 шт.	Шуруп 4x16 DTC	4 шт.

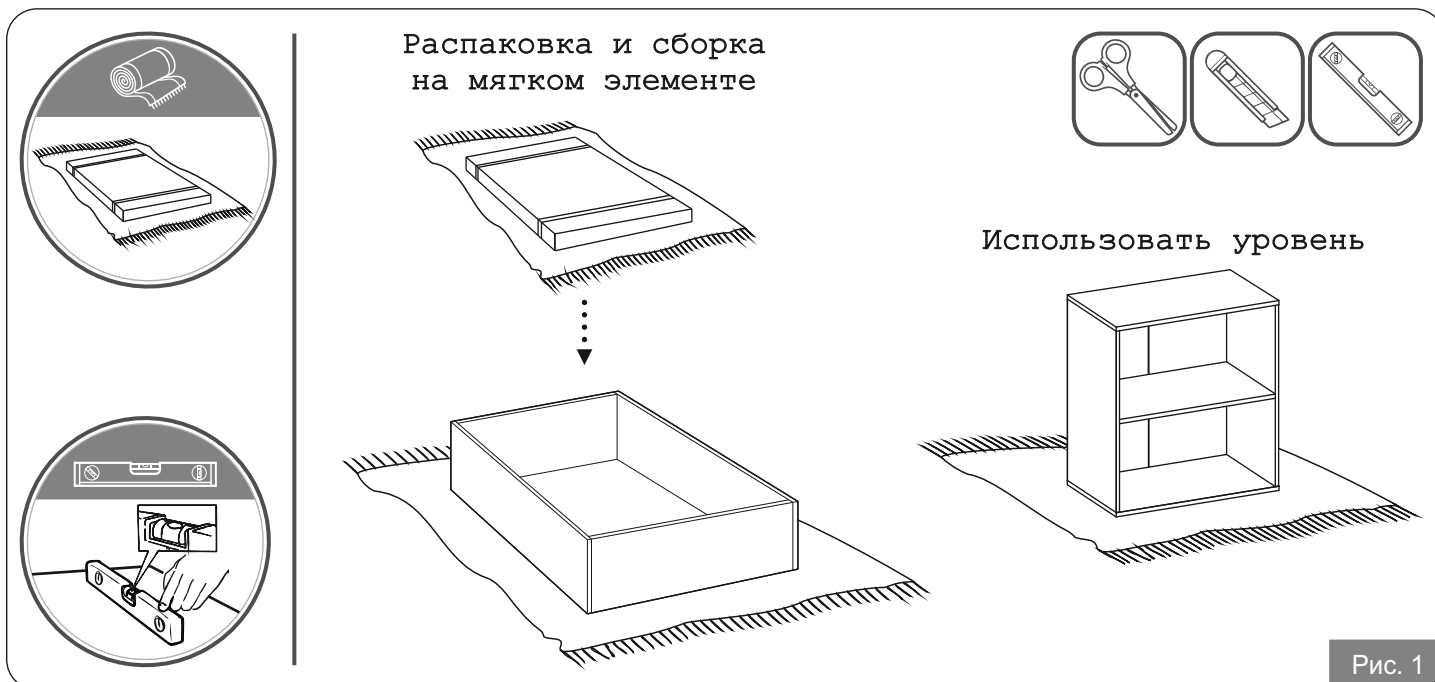
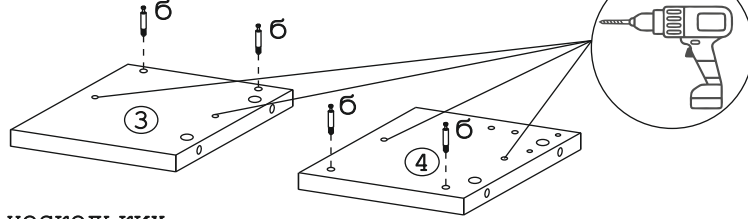
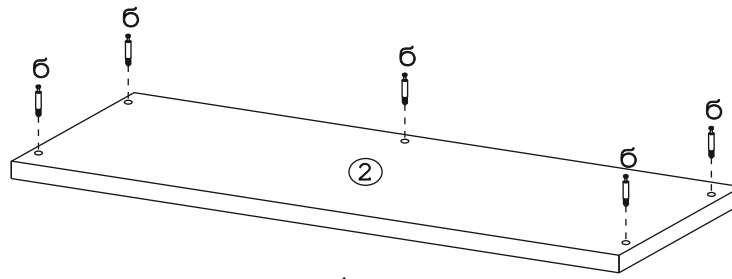
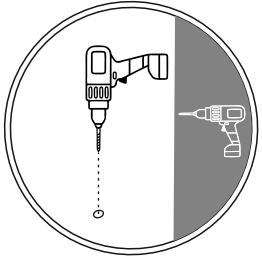
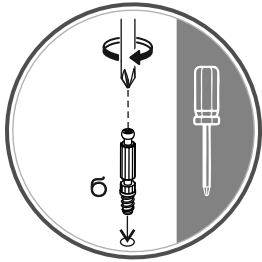
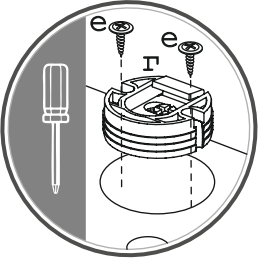


Рис. 1



Для соединения нескольких модулей между собой необходимо досверлить отверстия $\varnothing 6$ с изнаночной стороны соседних боковин. Снять шкафы при помощи стяжек «ж».

Рис. 2



Внимание!

Шурупы (е) закручивать с минимальным усилием, не допускать прокручивание.

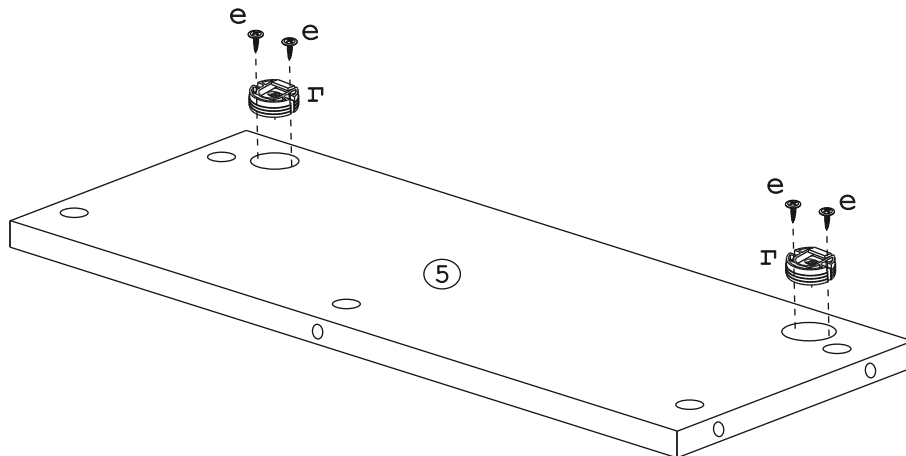
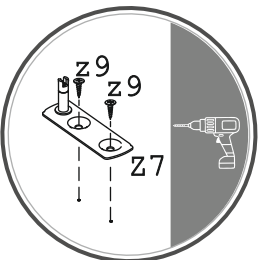
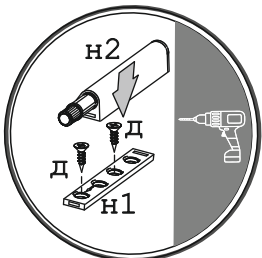


Рис. 3



Внимание!

Установите ответную часть толкателя (н1) стрелкой к краю детали (4). Толкатель DTC (н2) установите на ответную часть (н1) до щелчка.

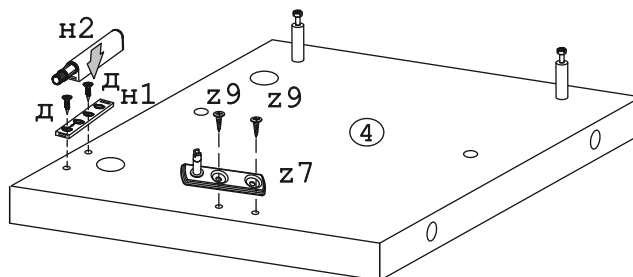
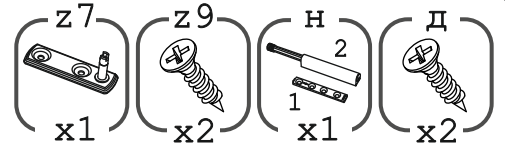


Рис. 4

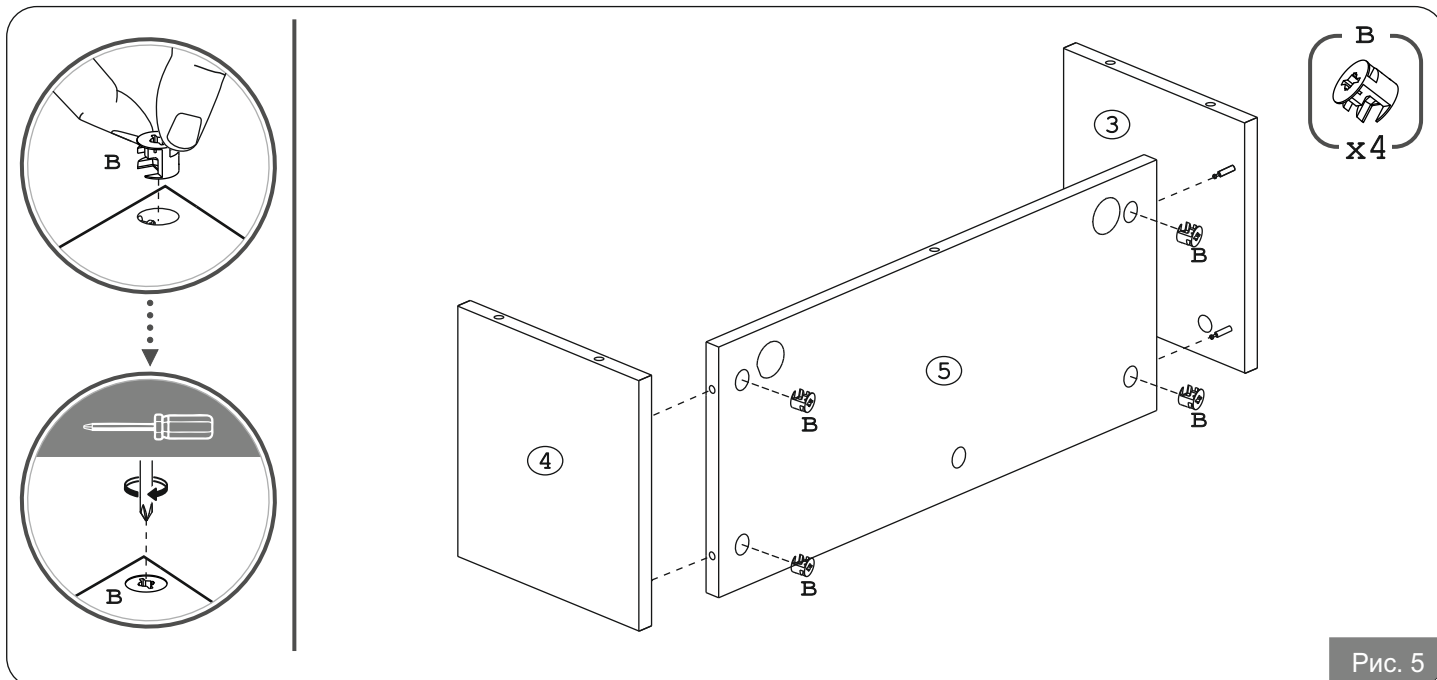


Рис. 5

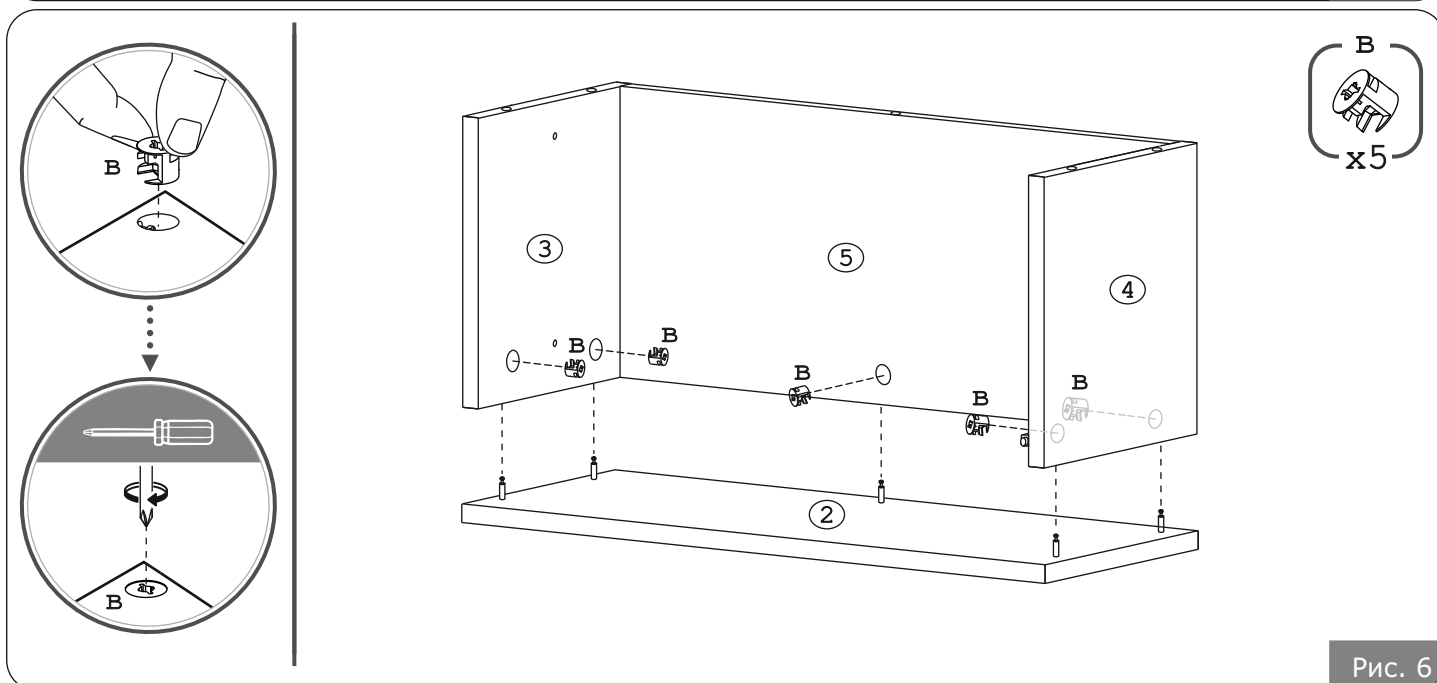


Рис. 6

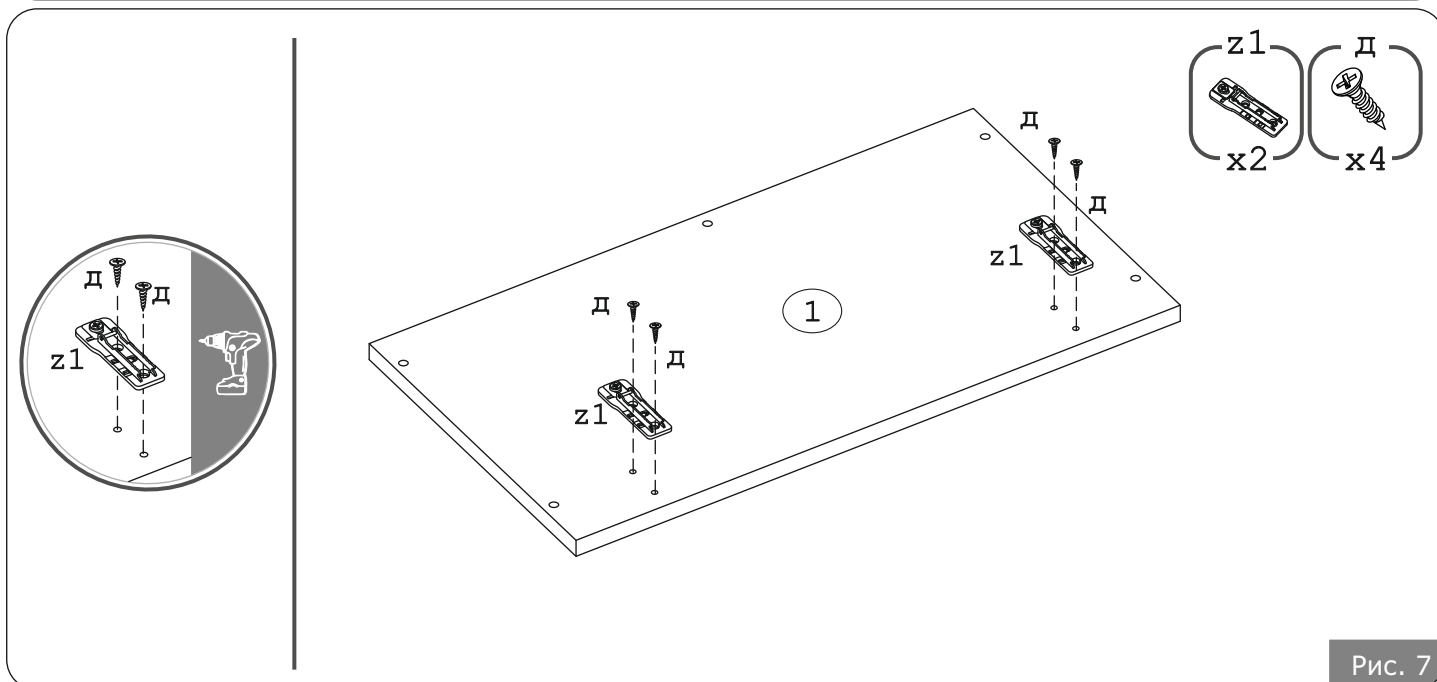


Рис. 7

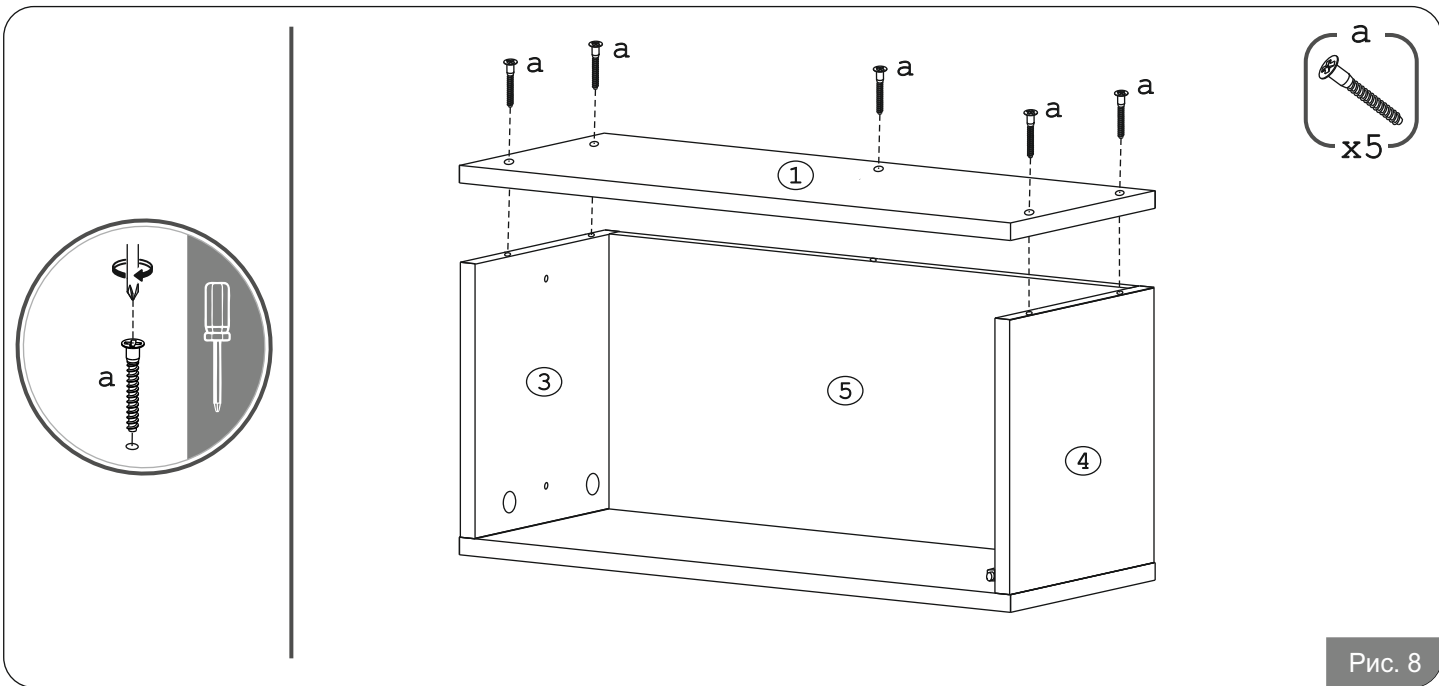
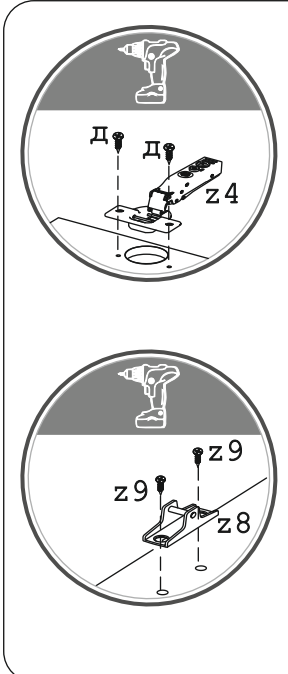


Рис. 8



Внимание!
 Перед монтажом петель (z4) установить ограничители угла открывания (z5). Вставлять из чашки петли между плечом петли и осью.

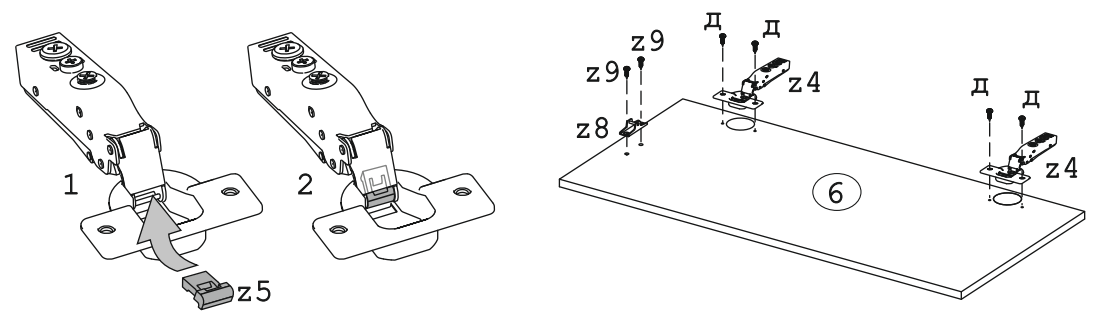
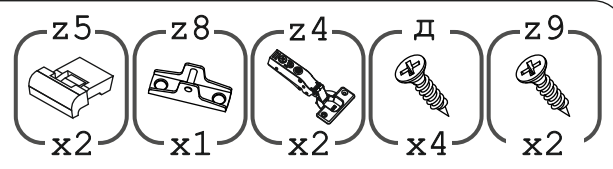


Рис. 9

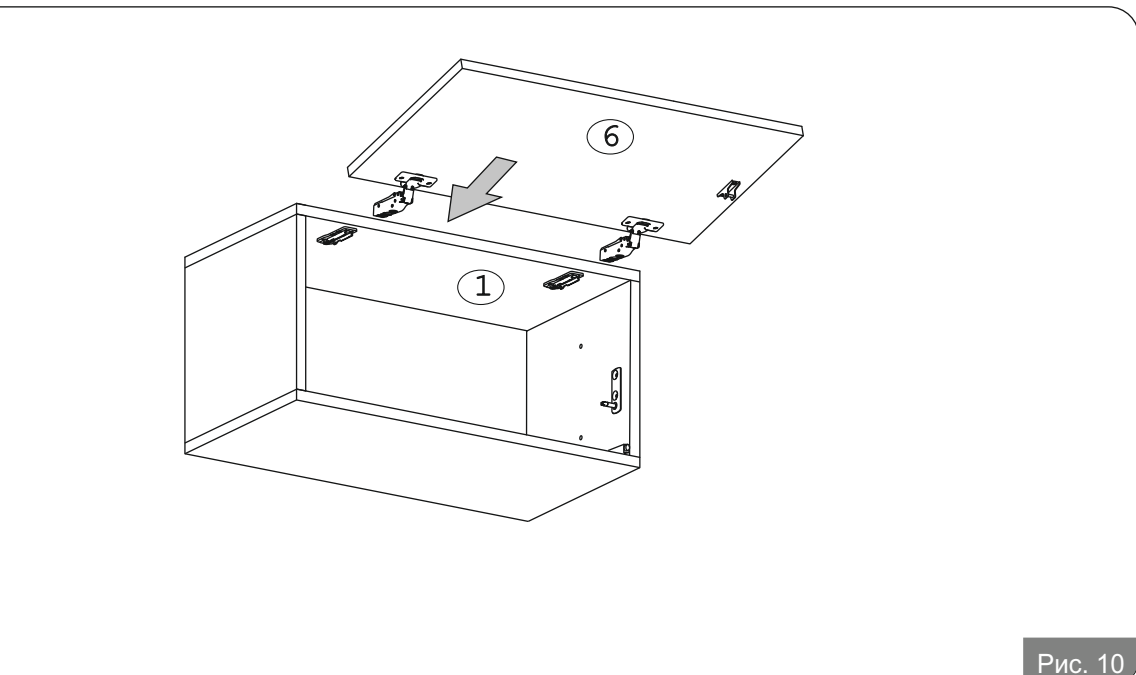
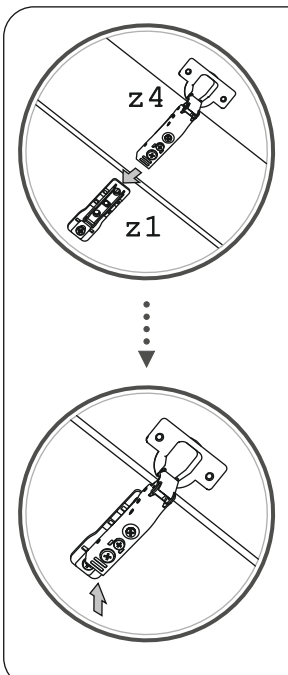
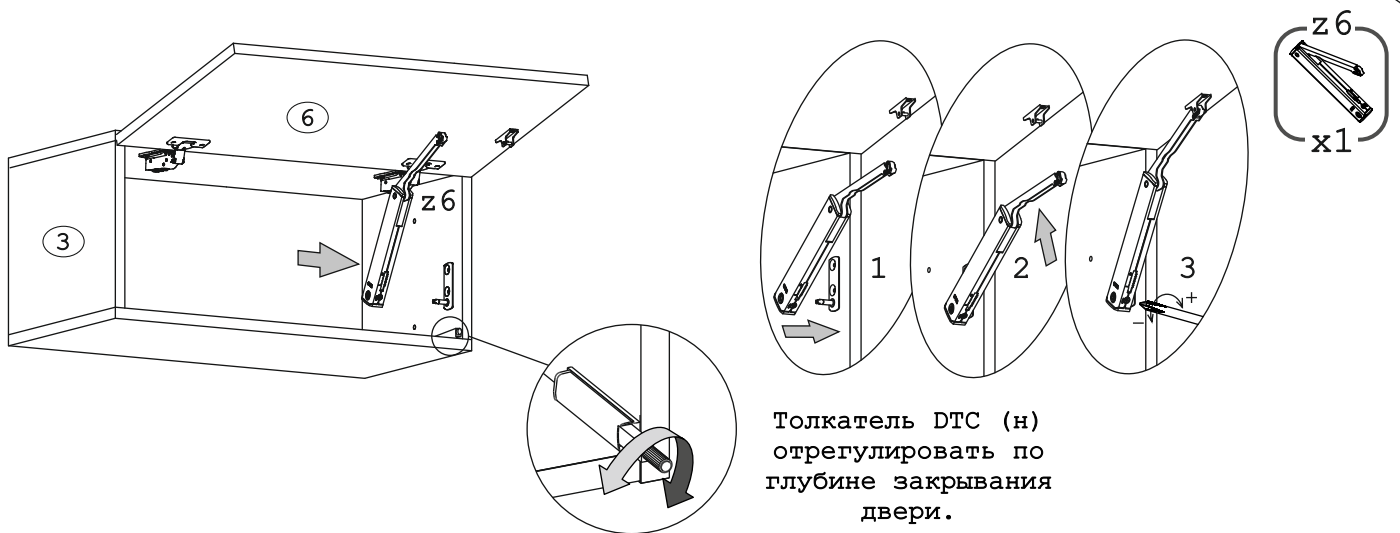


Рис. 10



Толкатель DTC (z6) отрегулировать по глубине закрывания двери.

Внимание !

Точная настройка силового механизма (z6) осуществляется отверткой. При правильной настройке силового механизма фасад останавливается в любом положении.

Рис. 11

Внимание !!!
Крепеж из комплекта предназначен для крепления в бетон и полнотелый кирпич, для других материалов стен крепеж приобретается отдельно.

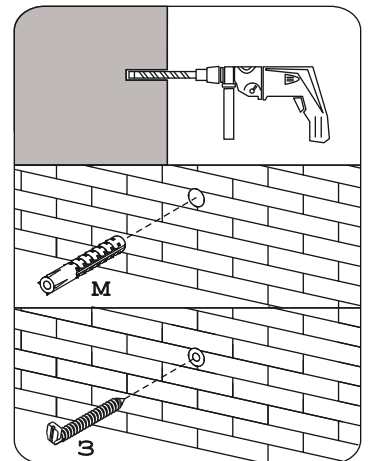
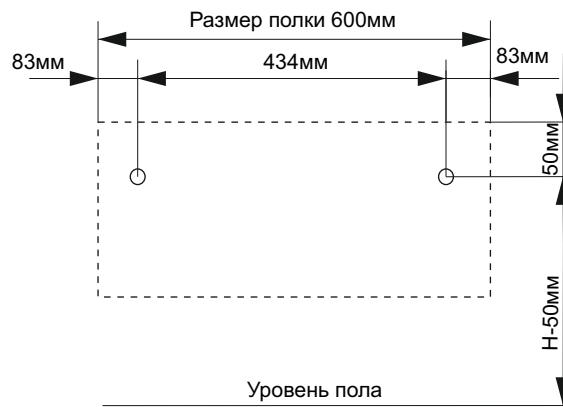
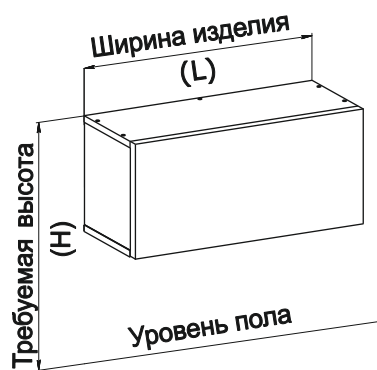
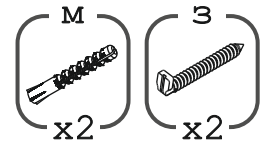


Рис. 12

Внимание !!!
Регулировка навеса производится на снятом модуле, путём поворачивания винта по или против часовой стрелки.

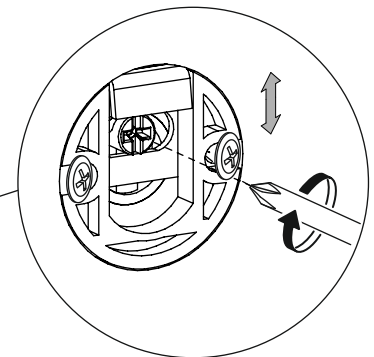
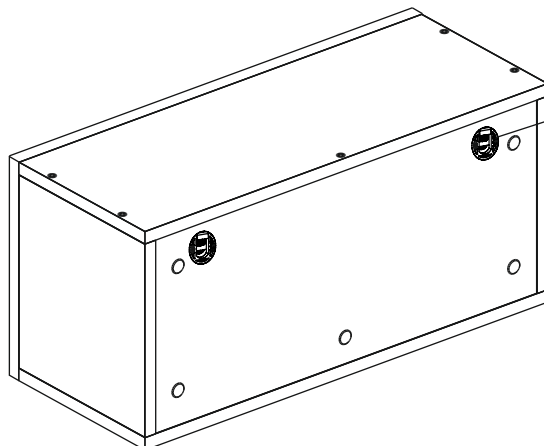
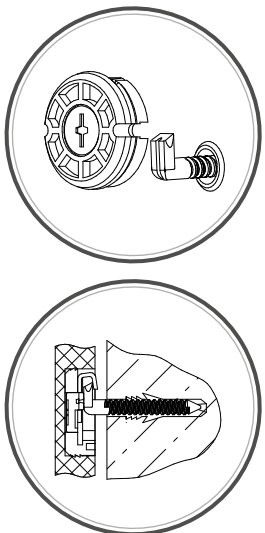
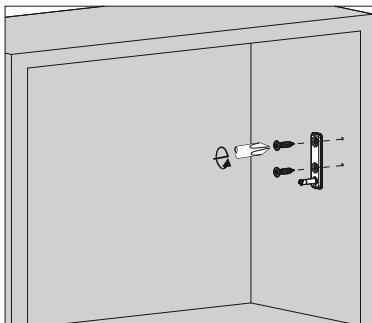


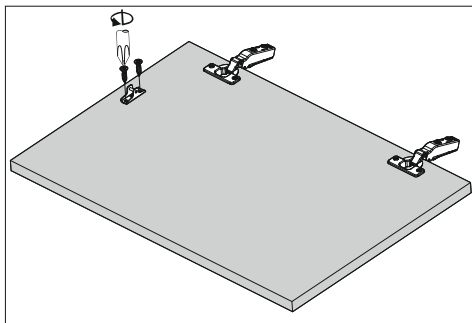
Рис. 13

Инструкция от производителя подъемных механизмов

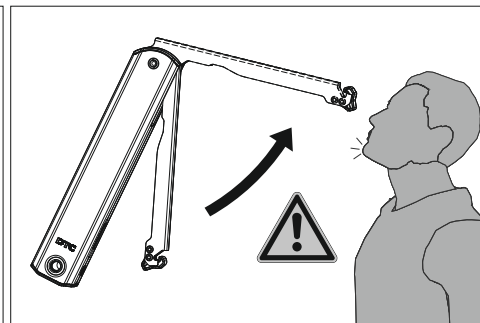
Монтаж



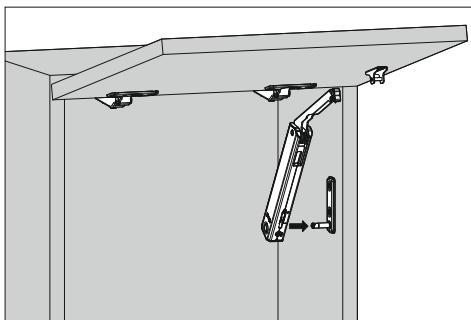
Установка крепления к корпусу



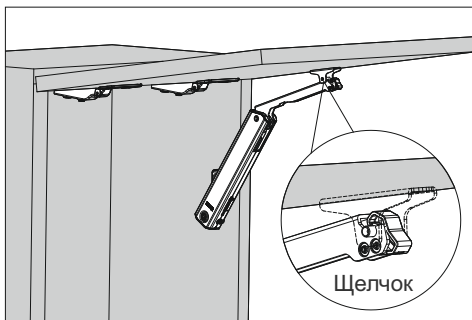
Установка крепления к фасаду



Существует опасность получения травмы при выскакивании рычага. Не опускайте рычаг.

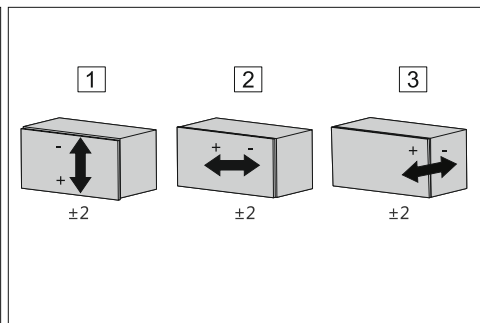
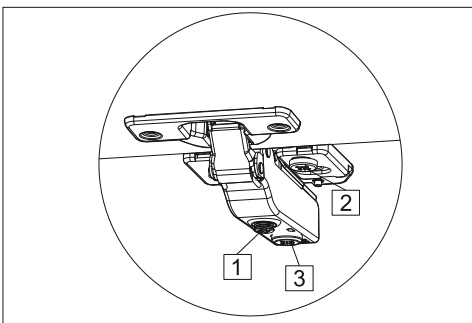
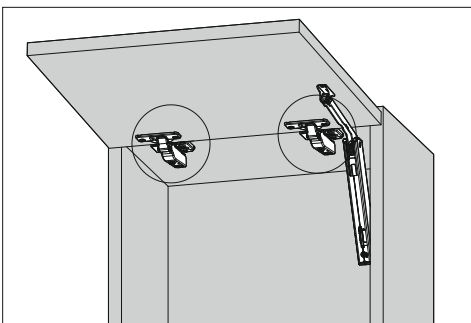


Установка фасада

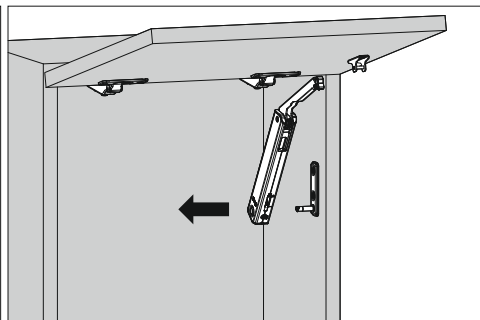
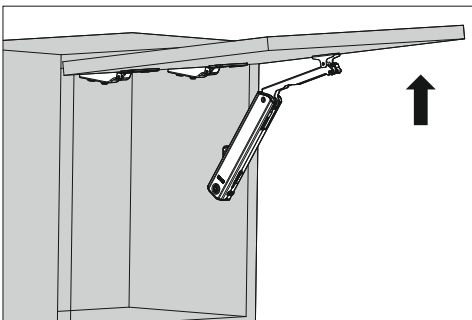
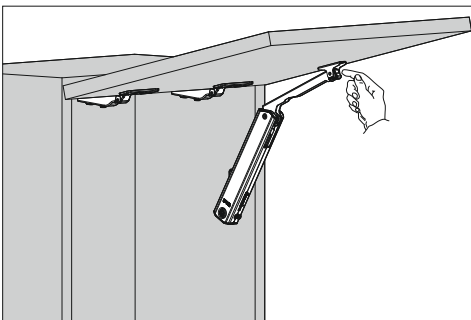


Щелчок

Регулировка фасада



Демонтаж



Регулировка зависания фасада

