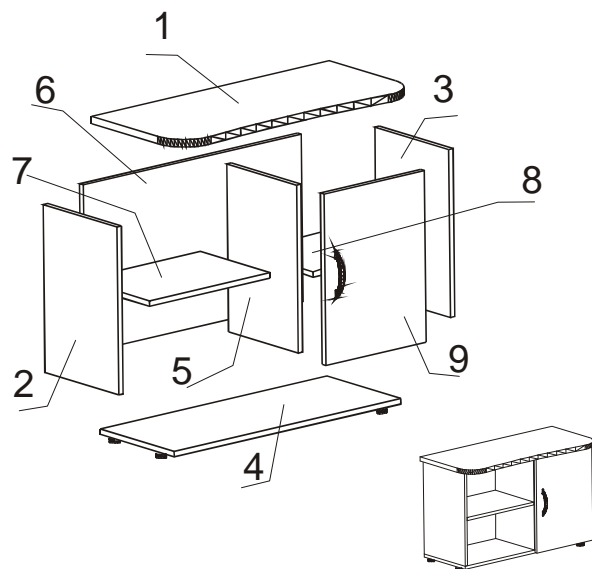


Наименование деталей

1. Крышка тумбы 882x417	1 шт.
2. Боковина тумбы левая 582x368	1 шт.
3. Боковина тумбы правая 582x368	1 шт.
4. Основание тумбы 864x370	1 шт.
5. Боковина средняя 582x350	1 шт.
6. Стенка тумбы 828x582	1 шт.
7. Полка вкладная 520x335	1 шт.
8. Полка вкладная 288x335	1 шт.
9. Дверь 592x318	1 шт.

Фурнитура

1. Евровинт 50	10 шт.
2. Загл к ев.винту	4 шт.
3. П/д «дупло»	8 шт.
4. Заглушка 10	4 шт.
5. Опора меб. регулир.	4 шт.
6. Эксцентрик 16	6 шт.
7. Дюбель 30мм	6 шт.
8. Заглушка эксцентрика	6 шт.
9. Петля накладная	2 шт.
10. Шуруп 4x16	8 шт.
11. Ручка P213	1 шт.
12. Шайба 12x4 пл	2 шт.
13. Ключ-шестигранник	1 шт.
14. Заглушка DaVita к петле	2 шт.



Сборка

1. Установить на основание тумбы (деталь № 4) опоры регулируемые круглые;
2. На крышку тумбы (деталь № 1) установить дюбель эксцентриковой стяжки;

Внимание!

Возможна установка двери как справа, так и слева.

(в зависимости от расположения двери развернуть деталь № 4)

3. Соединить при помощи евровинтов боковины (детали № 2, 3, 5), основание (деталь № 4) и стенку тумбы (деталь № 6);
4. К боковинам (детали № 2, 3, 5), собранного каркаса, присоединить крышку тумбы (деталь № 1) при помощи эксцентриковых стяжек;
5. Установить на боковины тумбы (детали № 2, 3, 5) полкодержатели «Дупло» в одно из трех отверстий, диаметром 5 мм. На полкодержатели установить полки вкладные (детали № 7, 8);
6. Установить на боковины тумбы (детали № 2 или № 3), в зависимости от варианта установки, ответные части петель, закрепив их шурупами 4x16;
7. Установить на дверь (деталь № 9) петли;
8. Навесить дверь;
9. Прикрепить к двери ручку;
10. Отрегулировать положение двери в вертикальной и горизонтальной плоскостях при помощи регулировочных и крепежных винтов.