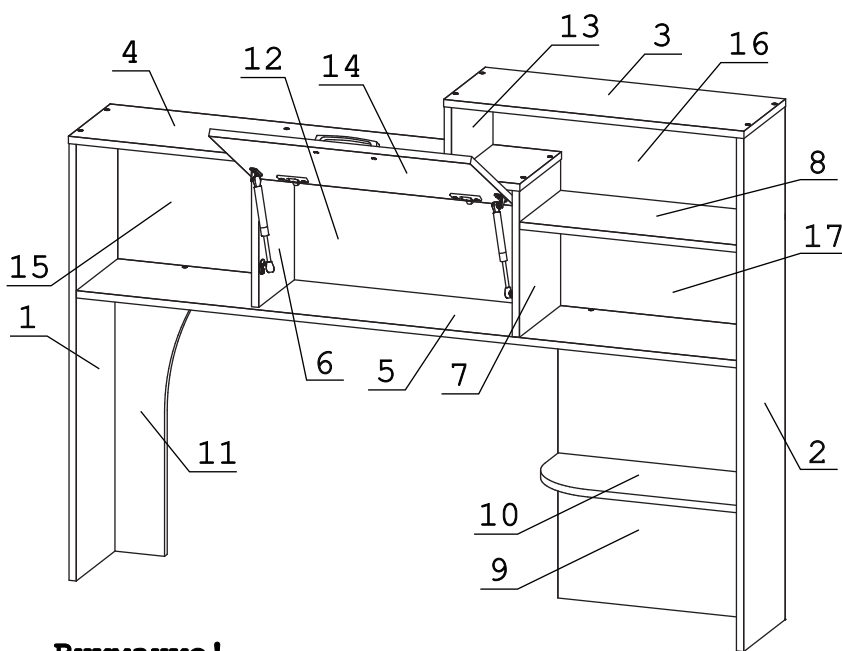


а		б		в		г		д		е		ж	
Дюбель 30 мм	6 шт.	Эксцентрик 16	6 шт.	Евровинт 50	26 шт.	Эксцентрик UB-35M/16	11 шт.	Дюбель DU 321	11 шт.	Шуруп 3x12 п/сфера	37 шт.	Шуруп 4x16	8 шт.
з		и		к		л		м		н		о	
Ручка P421	1 шт.	Петля внутренняя с заглушкой	2 шт.	Шайба КРАБ	5 шт.	Винт М4х25 с пресс-шайбой	2 шт.	Шайба 12х4 пл.	2 шт.	Газлифт 60N	2 шт.	Заглушка эксцентрика	6 шт.
п		р											
Загл. к ев. винту	19 шт.	Демпфер	1 шт.										

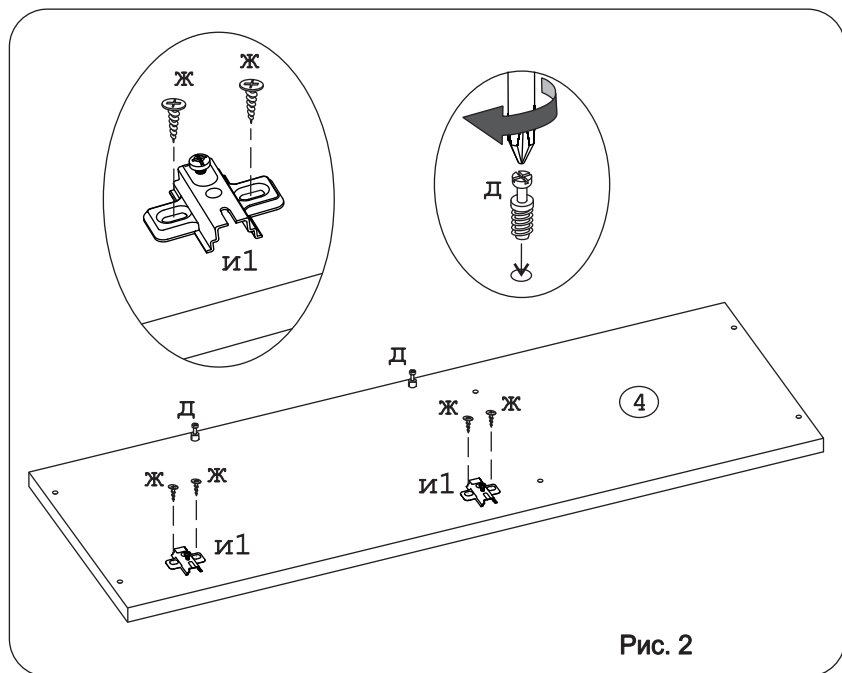
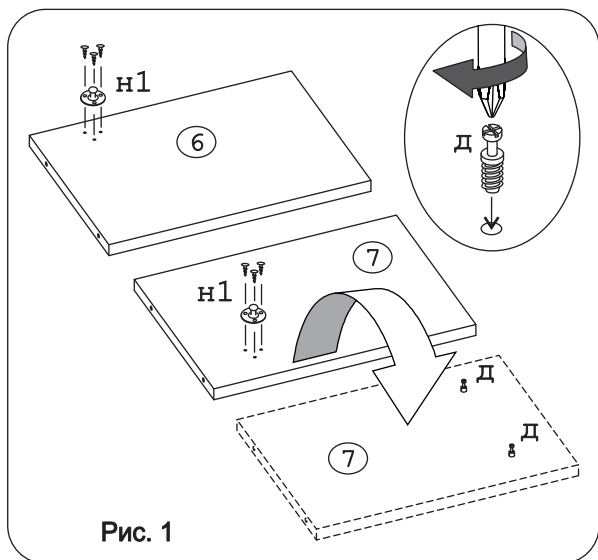
### Наименование деталей

- |                             |       |
|-----------------------------|-------|
| 1. Боковина левая 948x249   | 1 шт. |
| 2. Боковина правая 1114x249 | 1 шт. |
| 3. Крышка 666x250           | 1 шт. |
| 4. Крышка 1001x250          | 1 шт. |
| 5. Полка 1464x248           | 1 шт. |
| 6. Перегородка 318x231      | 1 шт. |
| 7. Перегородка 318x247      | 1 шт. |
| 8. Полка 482x246            | 1 шт. |
| 9. Стенка 614x482           | 1 шт. |
| 10. Полка 481x228           | 1 шт. |
| 11. Стенка 614x200          | 1 шт. |
| 12. Стенка 568x318          | 1 шт. |
| 13. Стойка 249x150          | 1 шт. |
| 14. Дверь 580x312           | 1 шт. |
| 15. Стенка ДВПО 410x346     | 1 шт. |
| 16. Стенка ДВПО 661x256     | 1 шт. |
| 17. Стенка ДВПО 510x256     | 1 шт. |



### Внимание!

Установите на шуруповерте минимальные обороты.



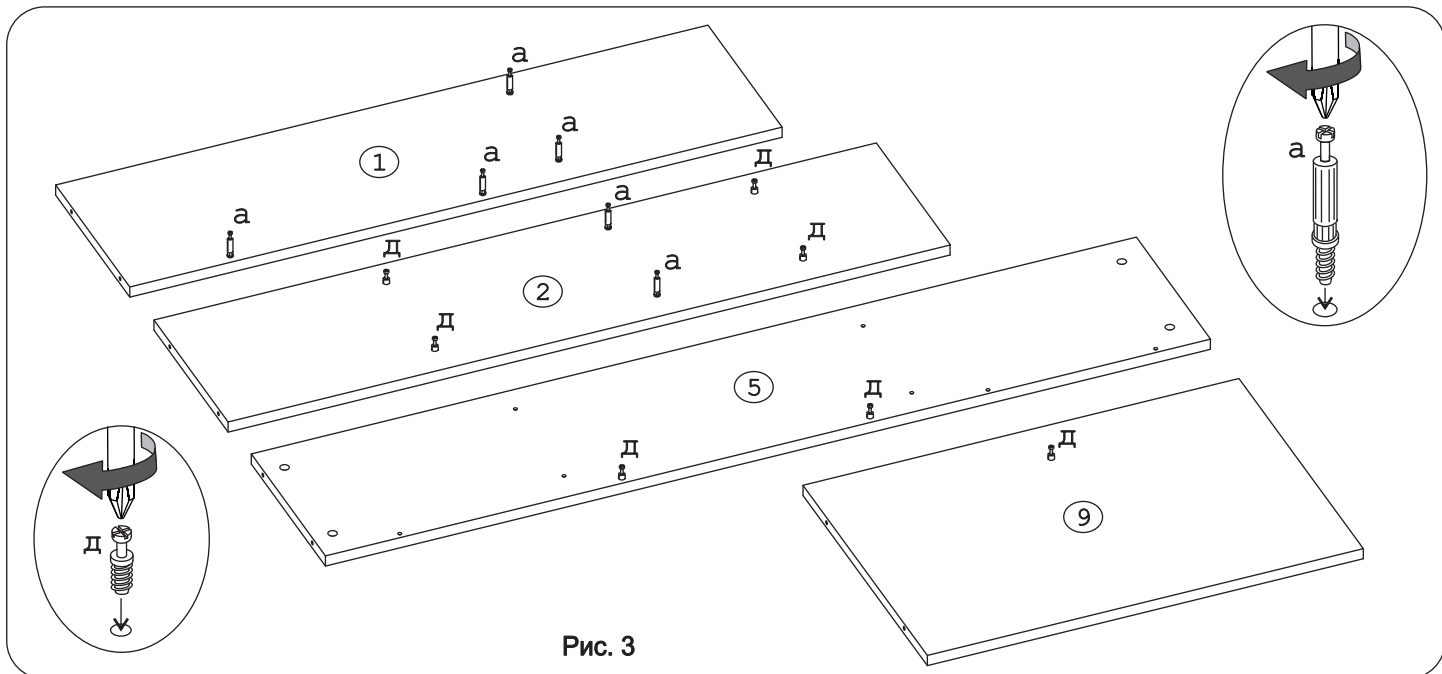


Рис. 3

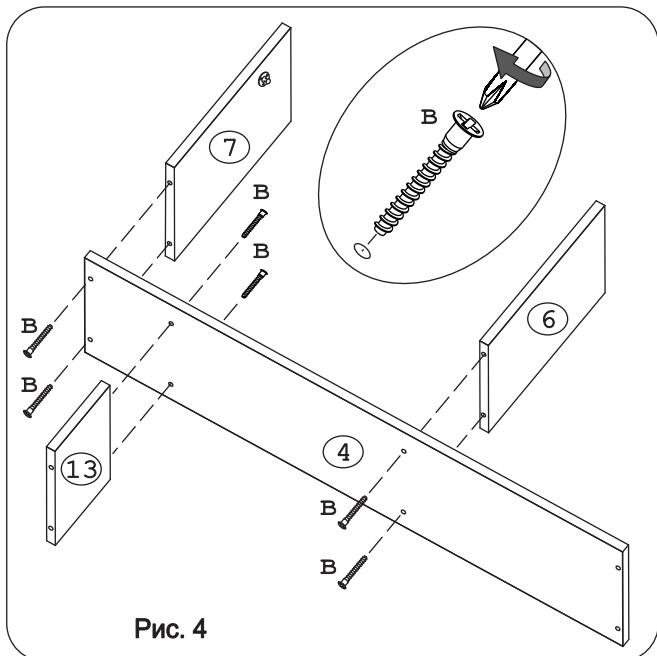


Рис. 4

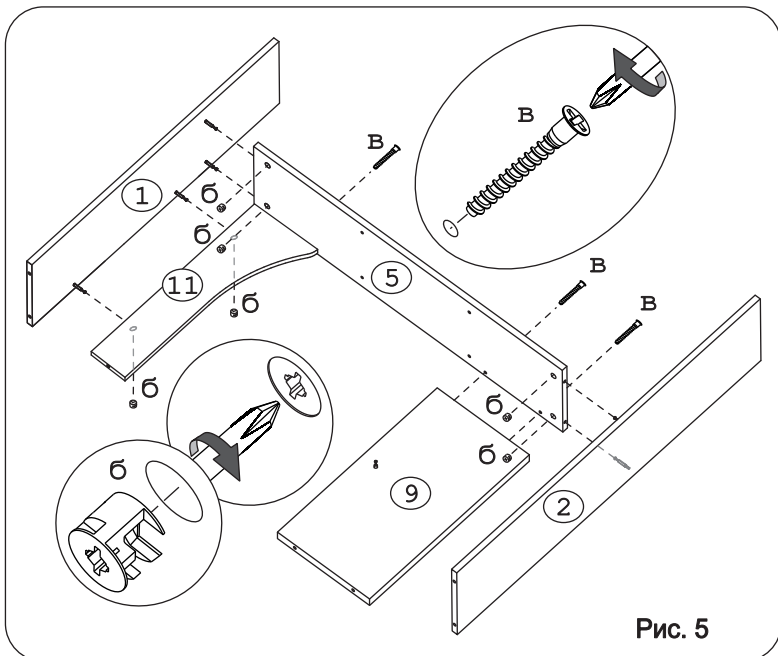


Рис. 5

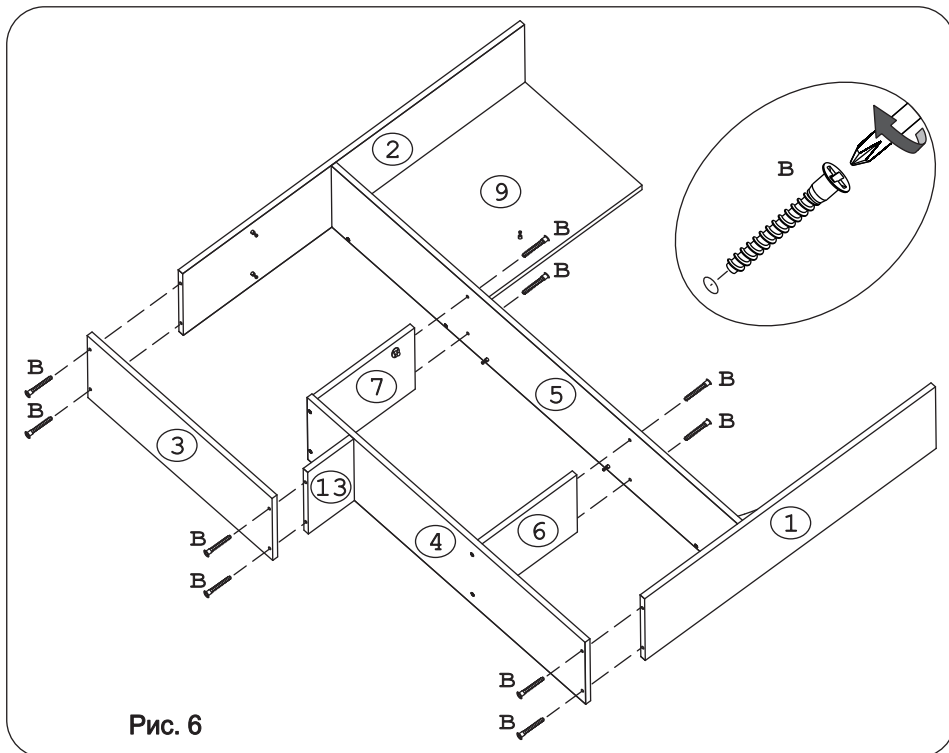


Рис. 6

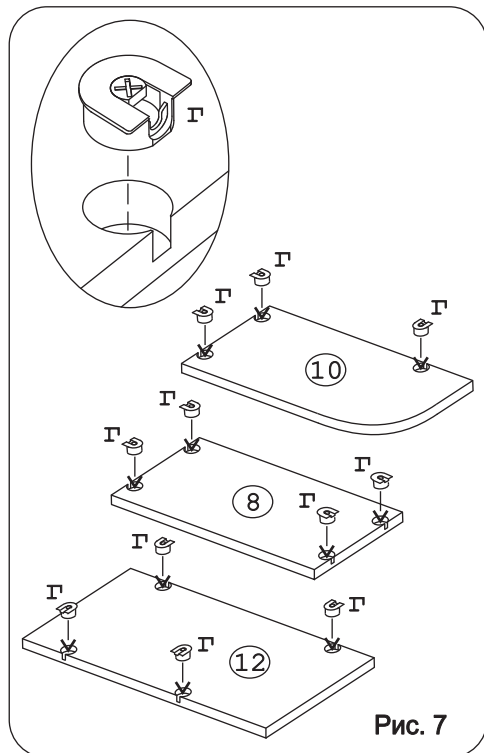


Рис. 7

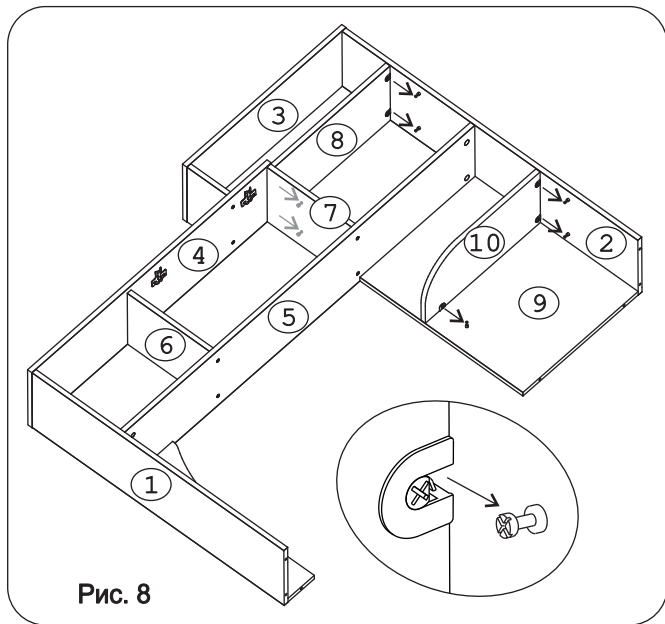


Рис. 8

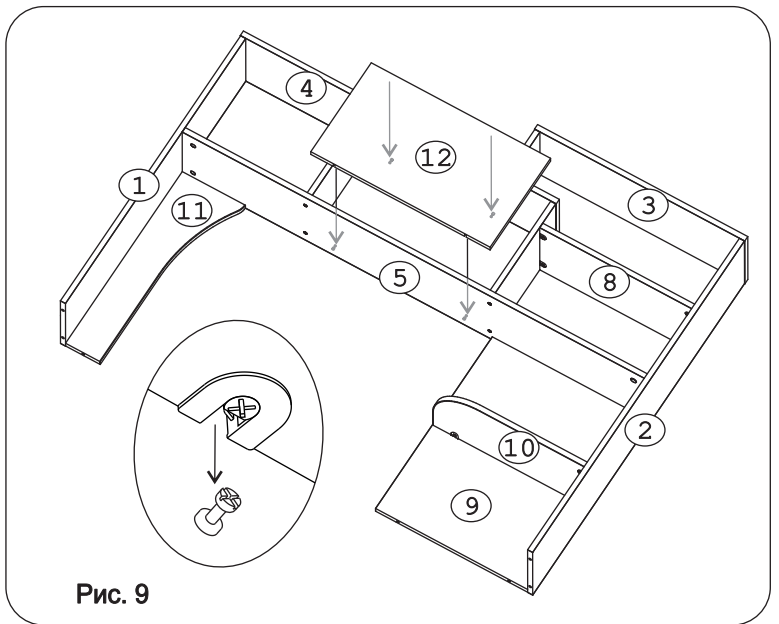


Рис. 9

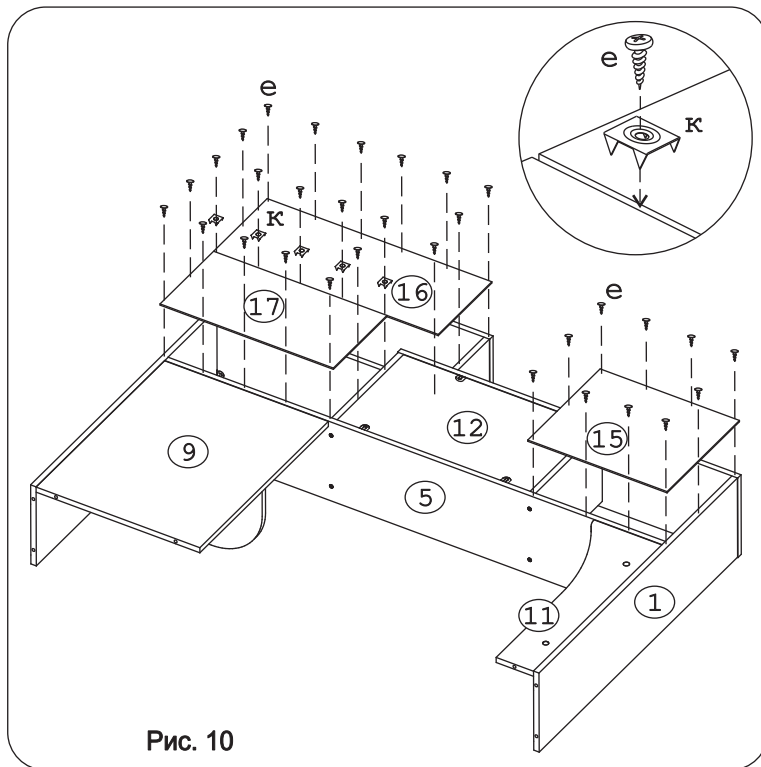


Рис. 10

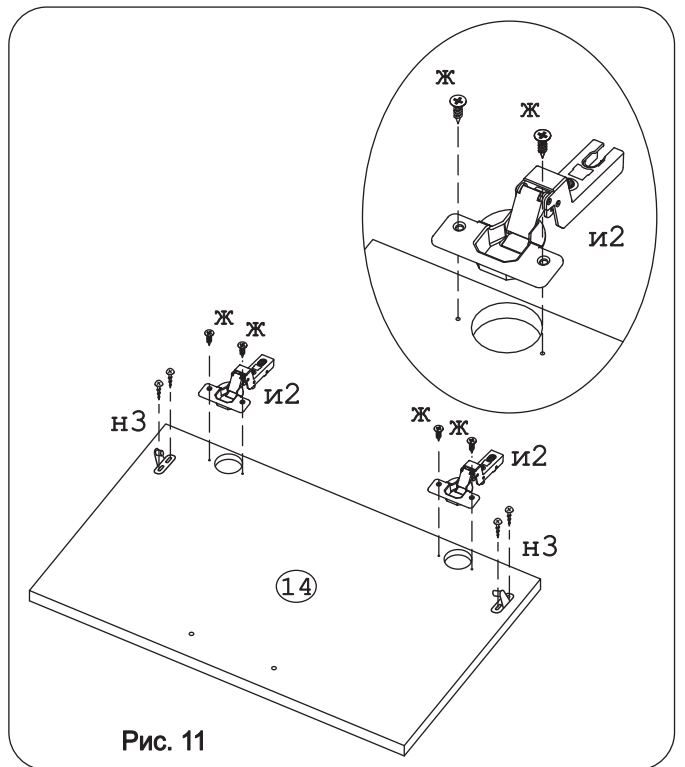


Рис. 11

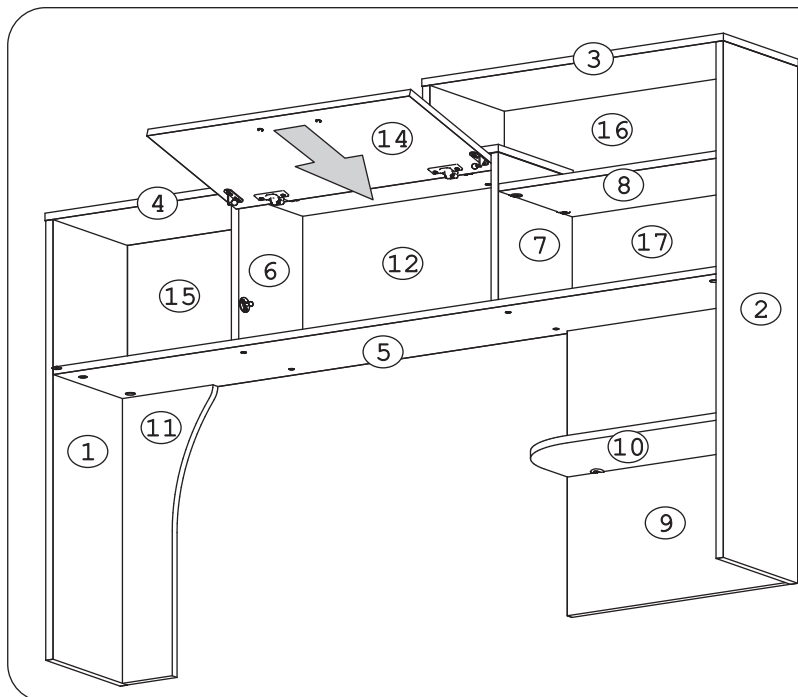
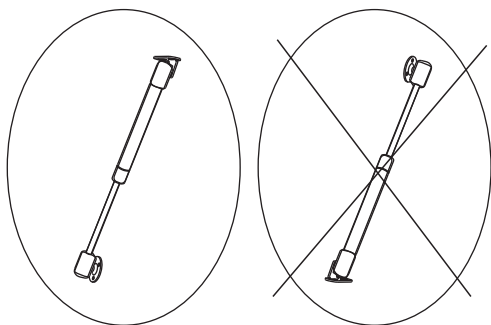


Рис. 12

**Внимание!**

Верное положение газлифта при установке



В перевернутом состоянии газлифт быстро выйдет из строя

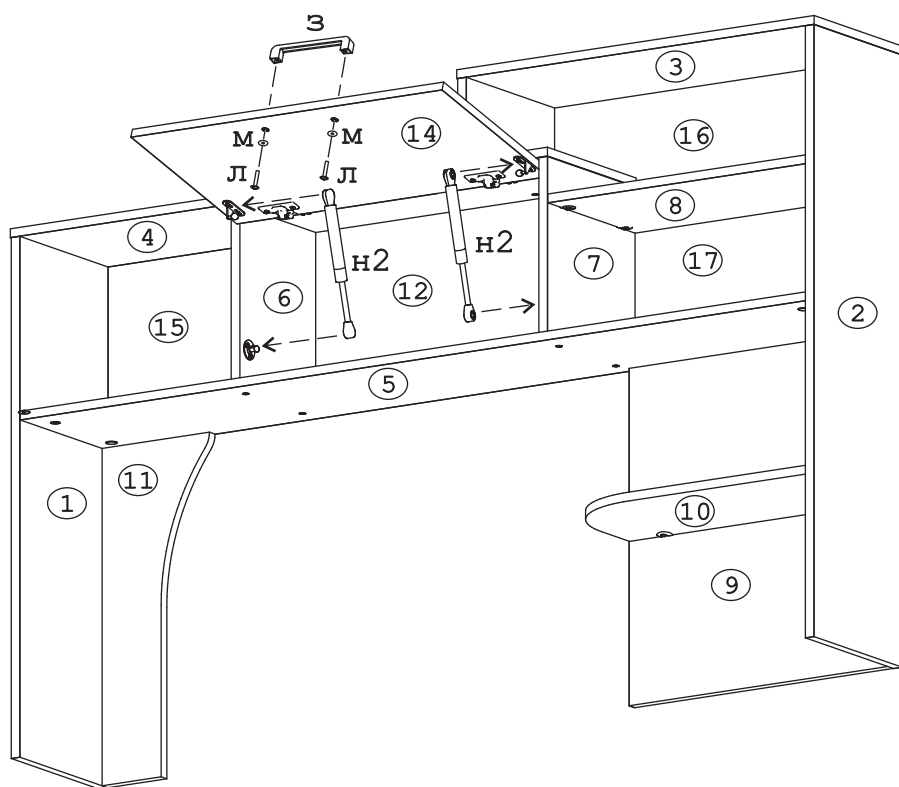


Рис. 13