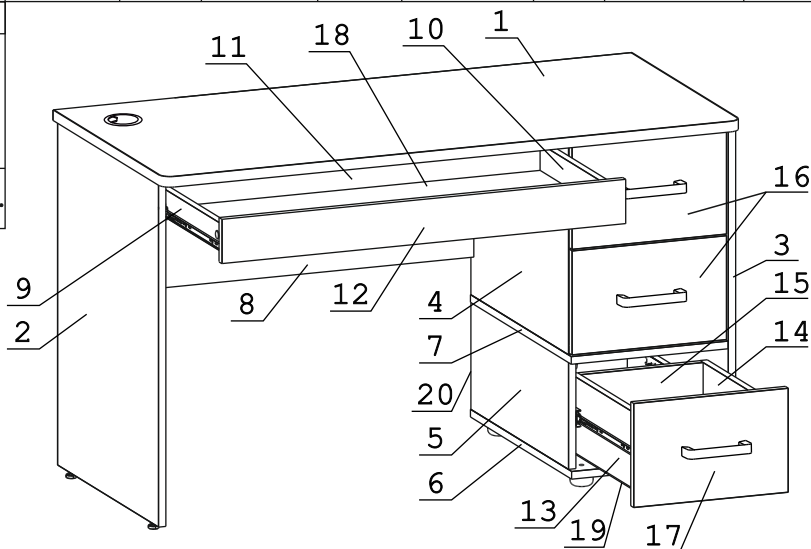
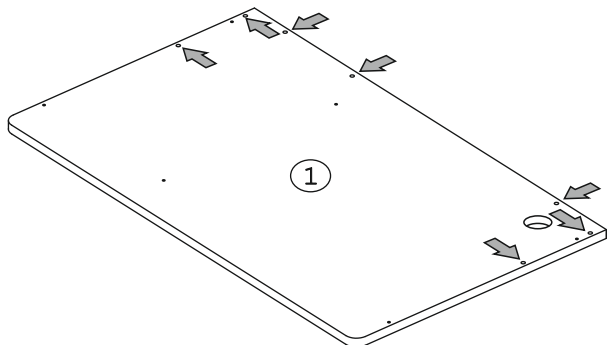


Дюбель 30 мм	30 шт.	Эксцентрик 16	30 шт.	Евровинт 50	18 шт.	Уголок RV8	3 шт.	Шуруп 4x16	48 шт.	Шуруп 3x12 п/сфера	60 шт.	Ключ-шестигранник	1 шт.
Ручка P421	3 шт.	Направл. полновыкат. 400 (H35)	4 компл.	Опора меб. регулир.	4 шт.	Ножка М6	2 шт.	Шайба 12x4 пл.	6 шт.	Винт М4х25 с пресс-шайбой	6 шт.	Розетка каб. канала	1 шт.
Загл. к ев. винту	14 шт.	Заглушка эксцентрика бел.	8 шт.	Заглушка эксцентрика анкор	22 шт.								

Наименование деталей

- | | |
|----------------------------------|-------|
| 1. Крышка стола 1350x598 | 1 шт. |
| 2. Боковина левая 717x550 | 1 шт. |
| 3. Боковина тумбы правая 686x550 | 1 шт. |
| 4. Боковина тумбы левая 532x446 | 1 шт. |
| 5. Боковина тумбы левая 532x224 | 1 шт. |
| 6. Основание тумбы 551x410 | 1 шт. |
| 7. Полка 549x393 | 1 шт. |
| 8. Лицевая панель 922x320 | 1 шт. |
| 9. Боковина ящика лев. 400x56 | 1 шт. |
| 10. Боковина ящика пр. 400x56 | 1 шт. |
| 11. Стенка ящика 864x56 | 1 шт. |
| 12. Фасад ящика 918x93 | 1 шт. |
| 13. Боковина ящика лев. 400x160 | 3 шт. |
| 14. Боковина ящика пр. 400x160 | 3 шт. |
| 15. Стенка ящика 318x160 | 3 шт. |
| 16. Фасад ящика 388x218 | 2 шт. |
| 17. Фасад ящика 388x218 | 1 шт. |
| 18. Дно ящика ДВПО 892x404 | 1 шт. |
| 19. Дно ящика ДВПО 404x346 | 3 шт. |
| 20. Стенка ДВПО 701x402 | 1 шт. |

При комплектации изделия надстройкой 500.19, перед установкой крышки стола 01, необходимо досверлить глухие отверстия Ø8x18 насквозь, сверлом Ø8 мм.



Внимание!

Установите на шуруповерте минимальные обороты.

Перед началом сборки необходимо разъединить полновыкатные направляющие. Для этого максимально раздвинуть направляющую и нажать на пластиковый фиксатор.

Далее выдвинуть внутреннюю часть из внешней.

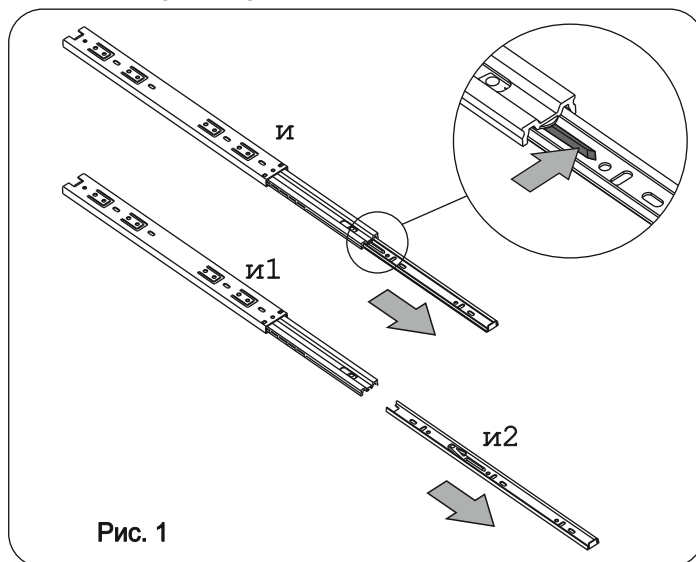


Рис. 1

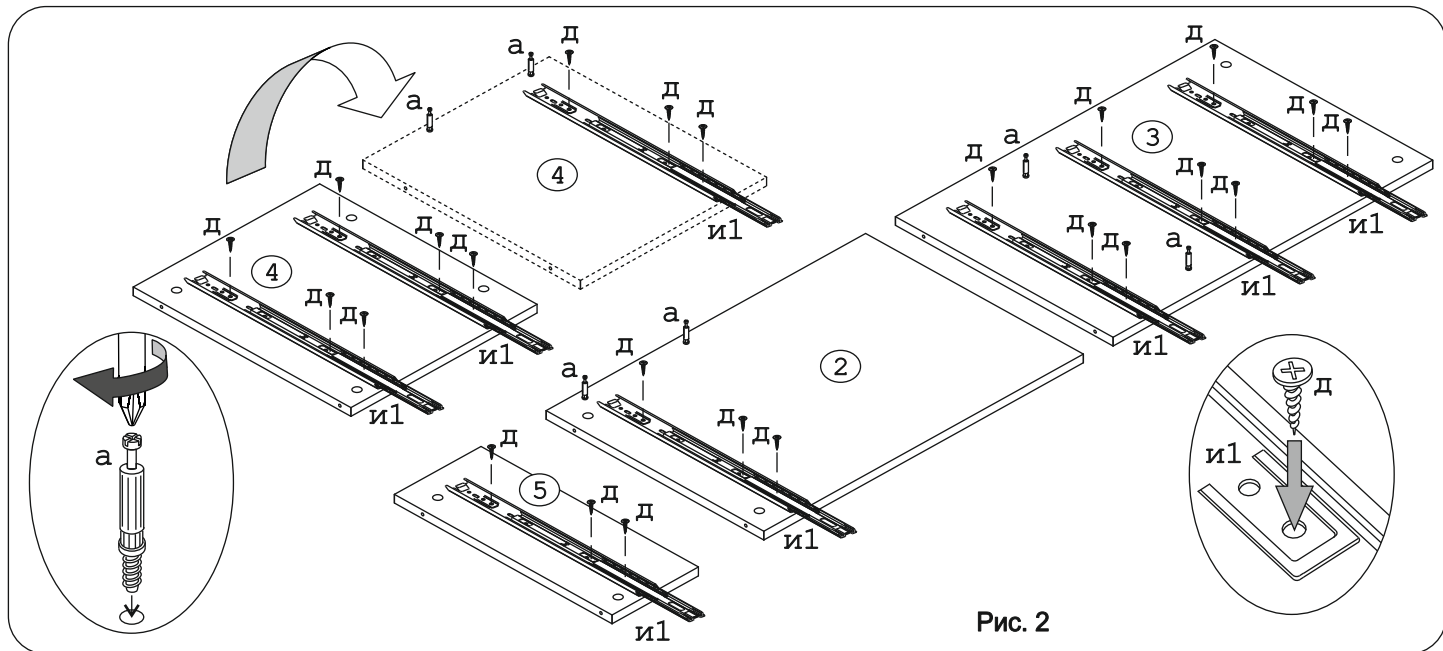


Рис. 2

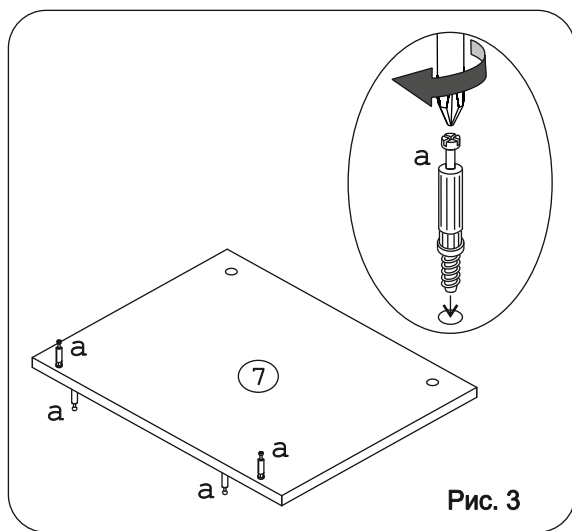


Рис. 3

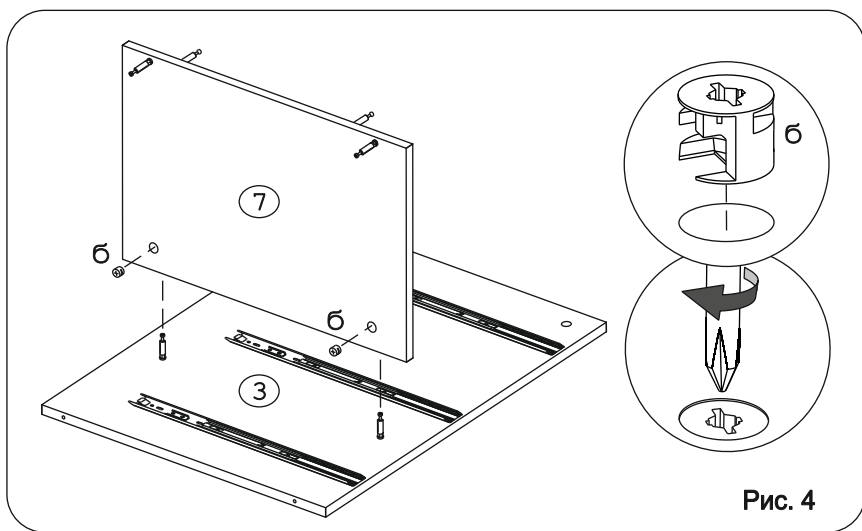


Рис. 4

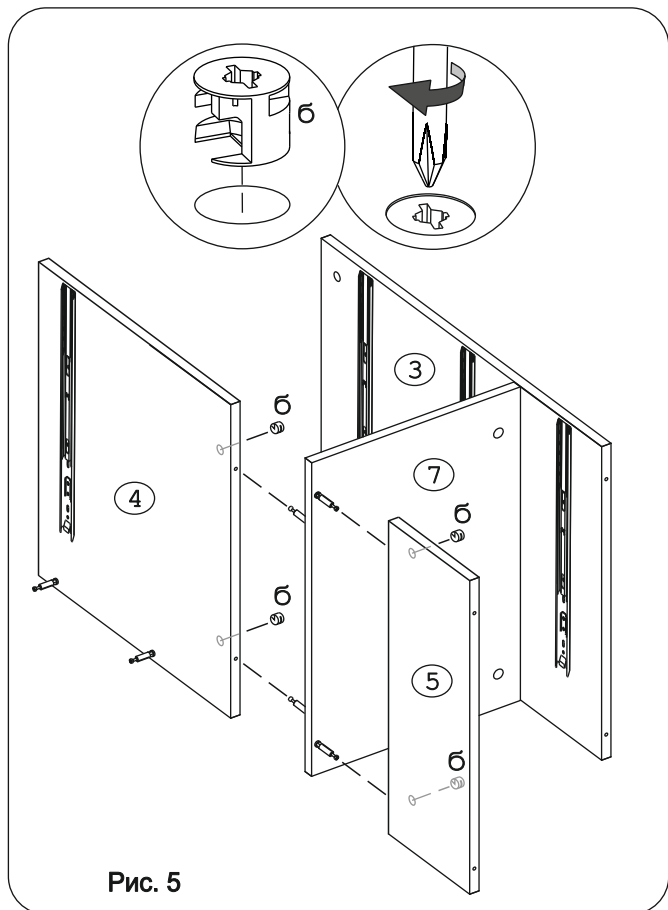


Рис. 5

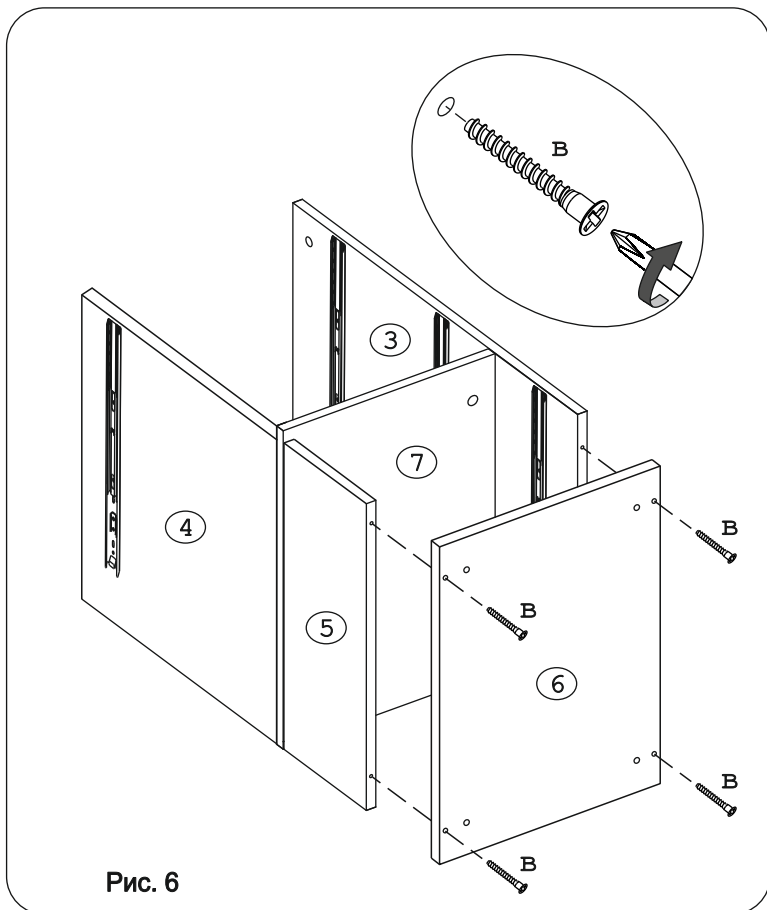


Рис. 6

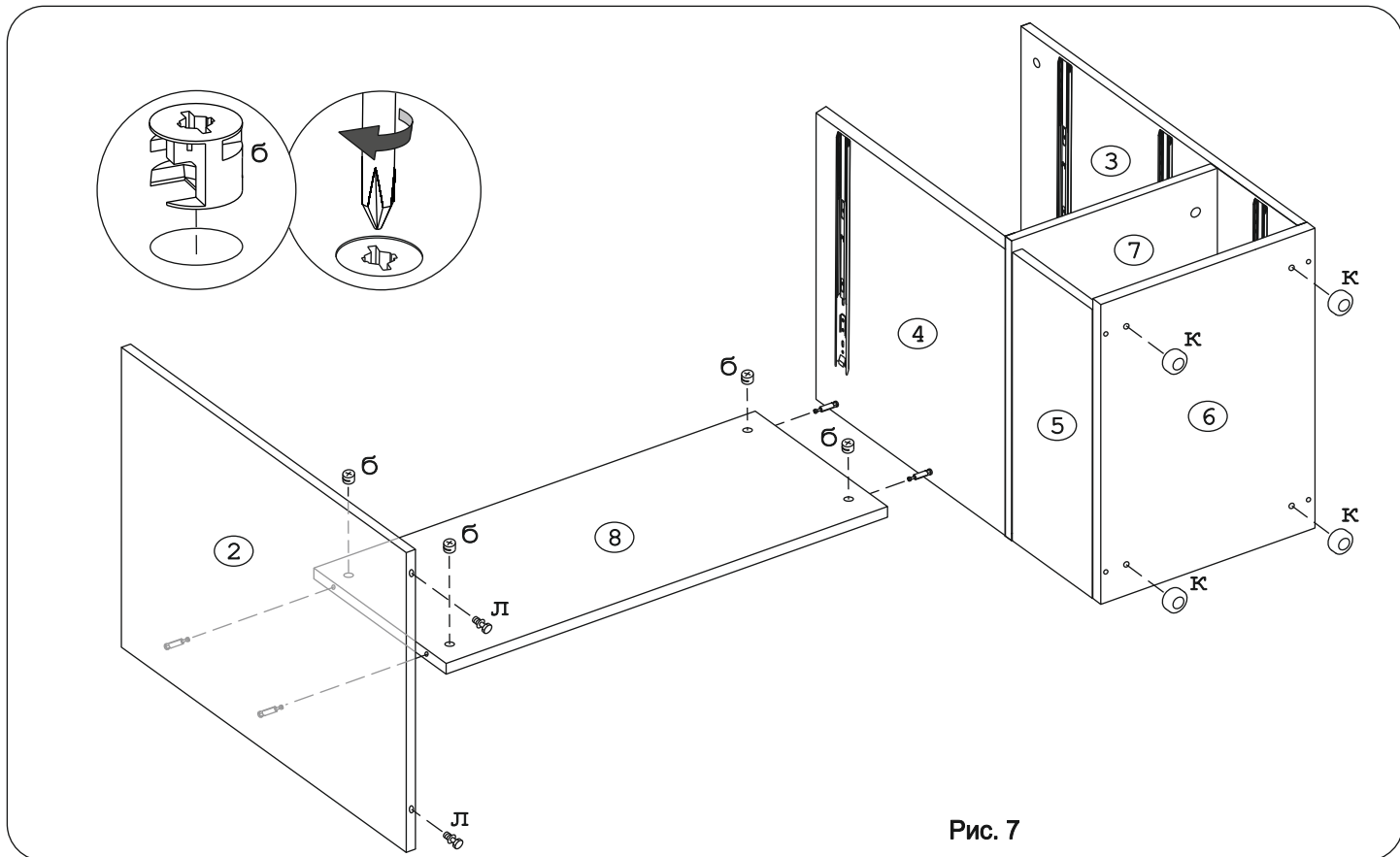


Рис. 7

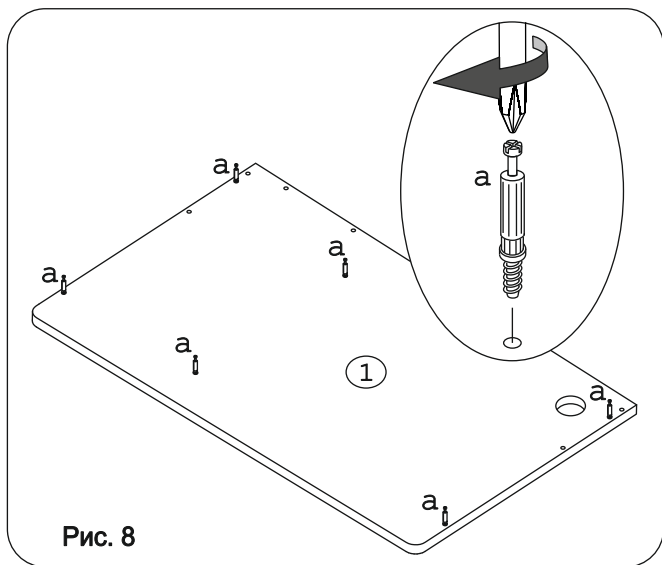


Рис. 8

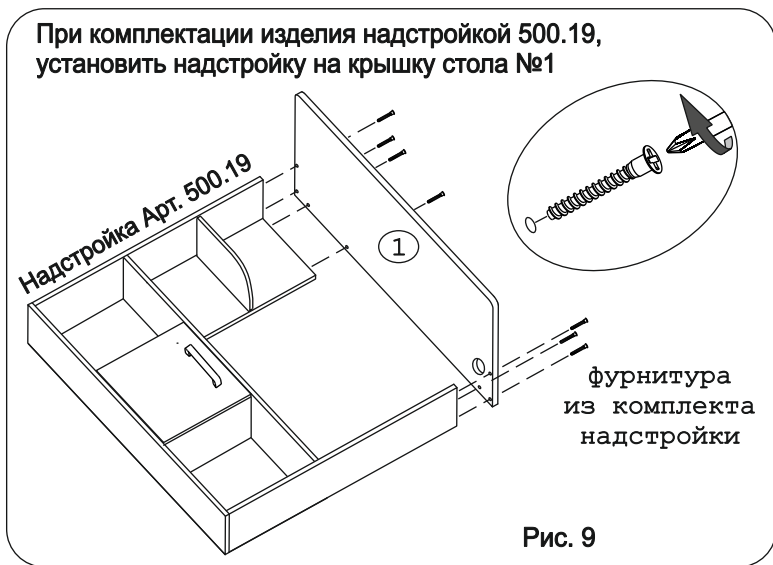


Рис. 9

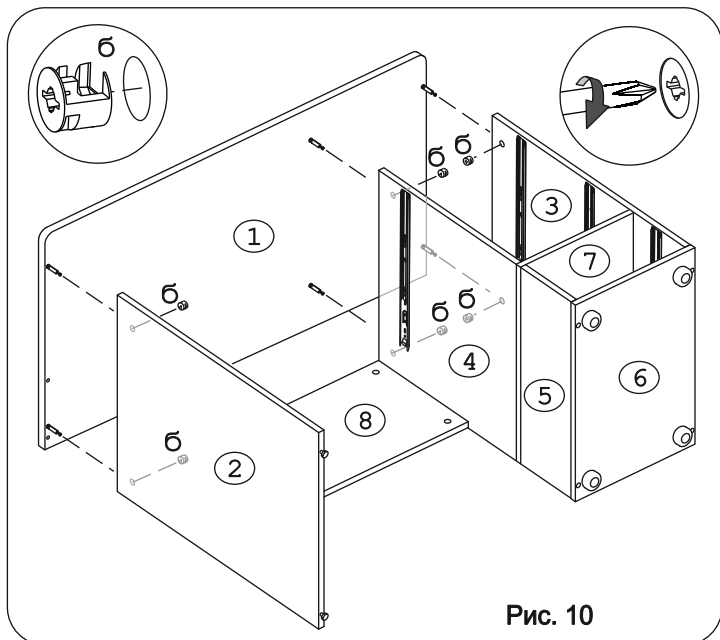


Рис. 10

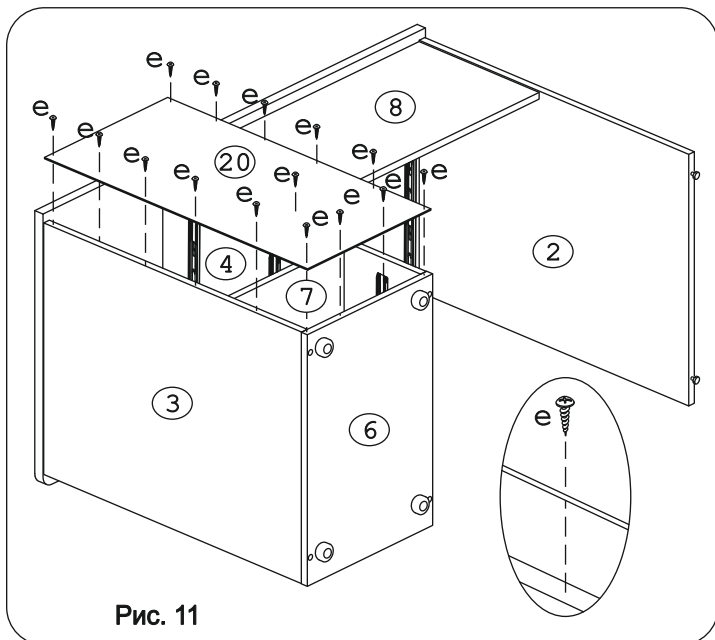


Рис. 11

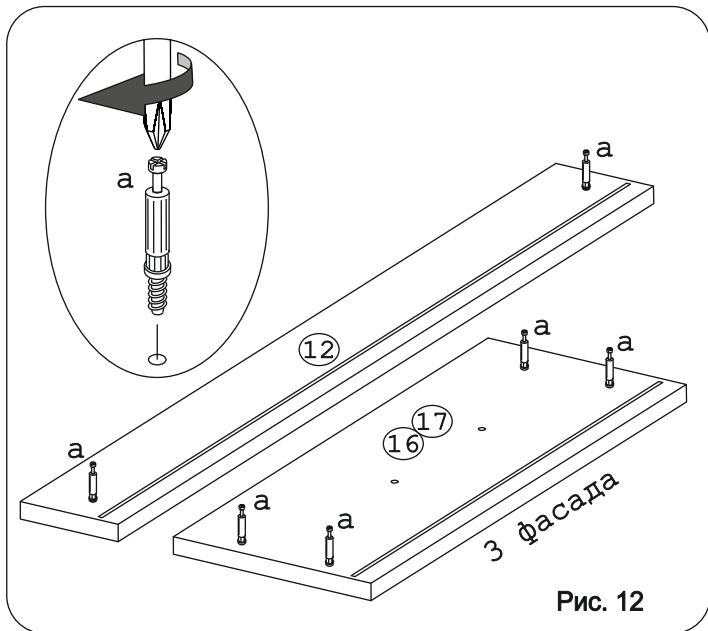


Рис. 12

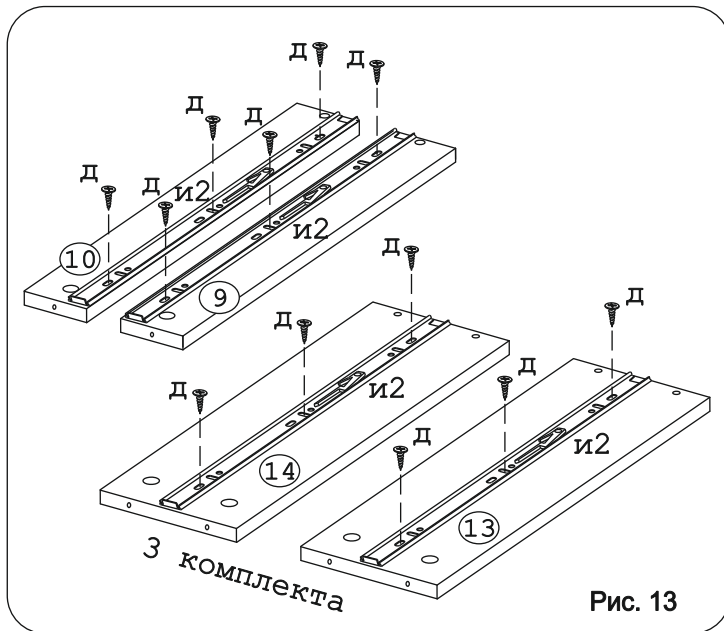


Рис. 13

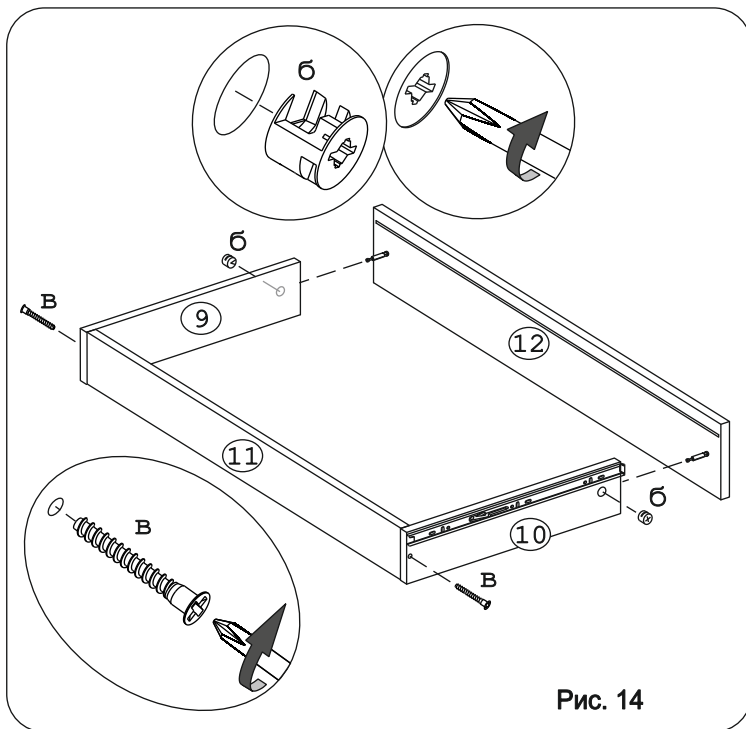


Рис. 14

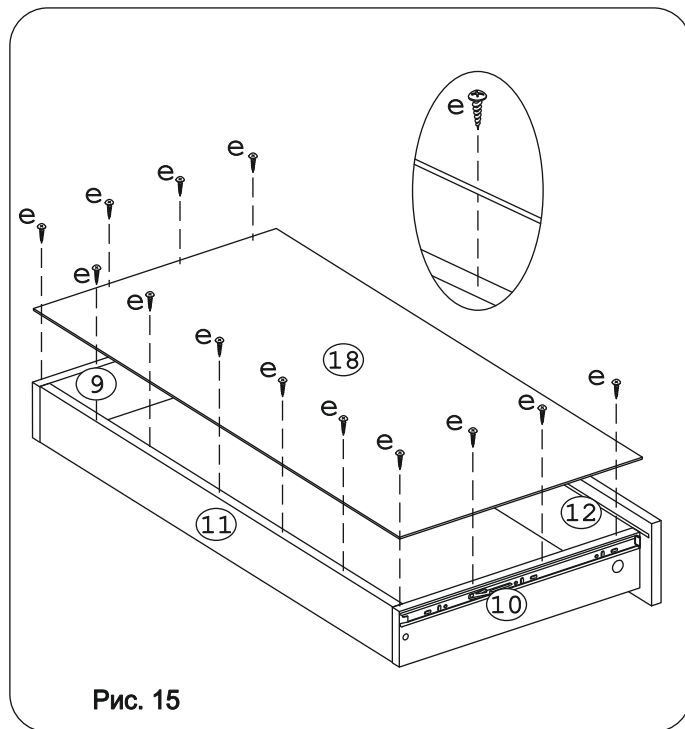


Рис. 15

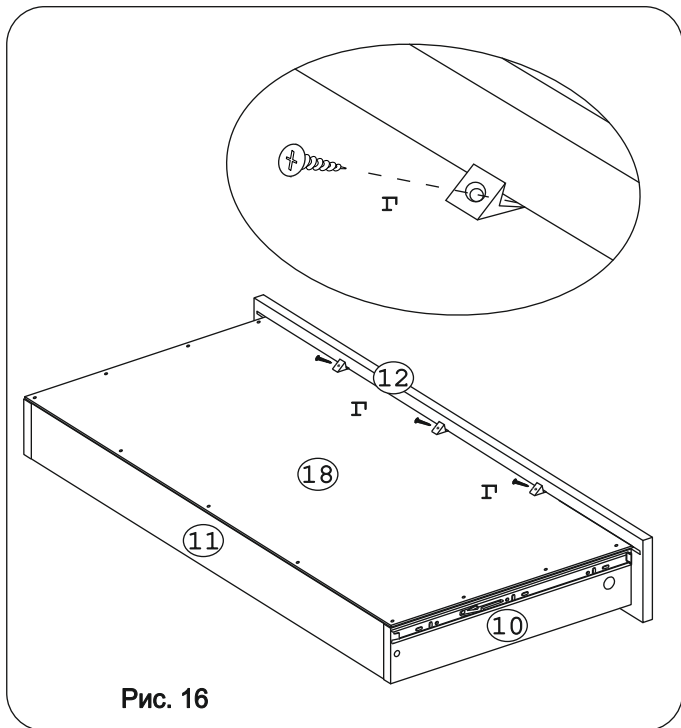


Рис. 16

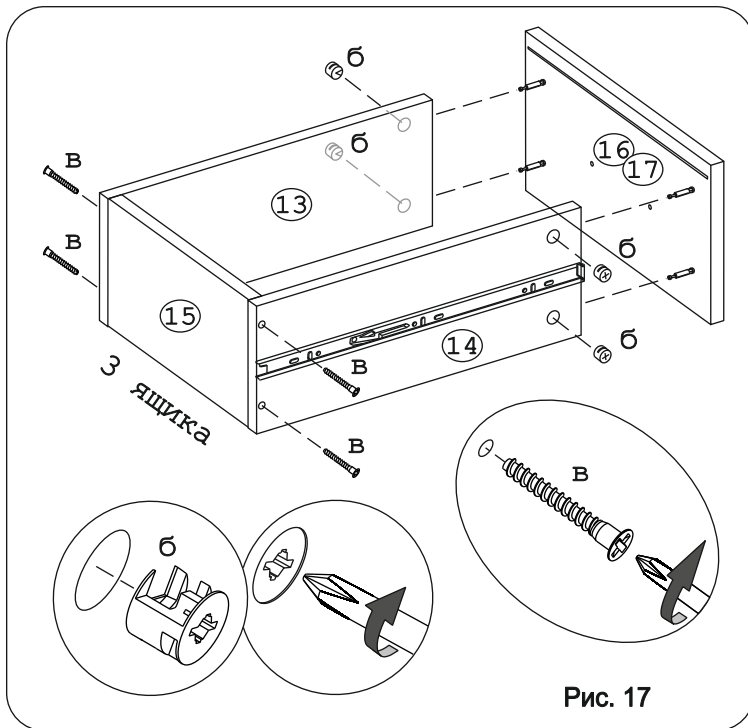


Рис. 17

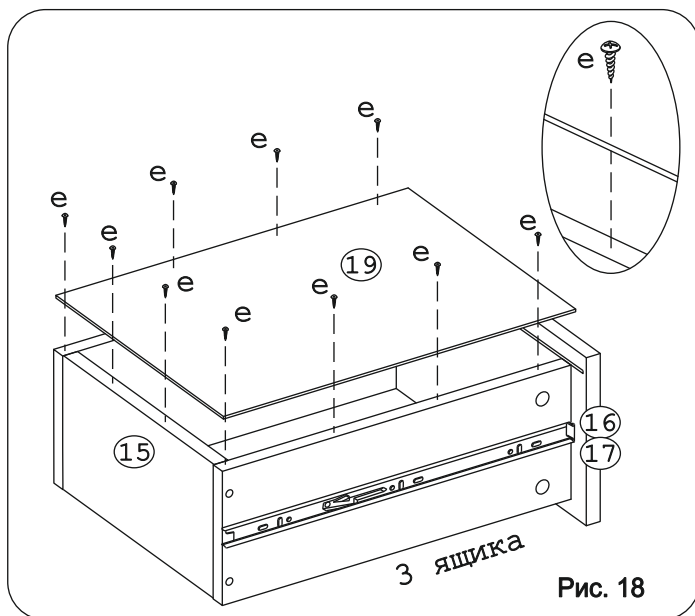


Рис. 18

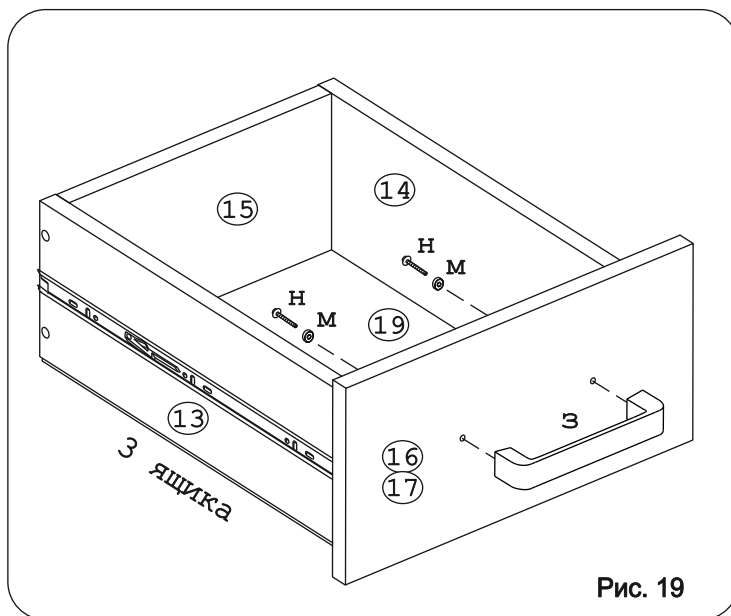


Рис. 19

Внимание!

С помощью опор меб. регулир. «к» и ключа шестигранника «ж» необходимо отрегулировать изделие, добившись горизонтального уровня крышки стола (Дет.№1), без ее провисания.

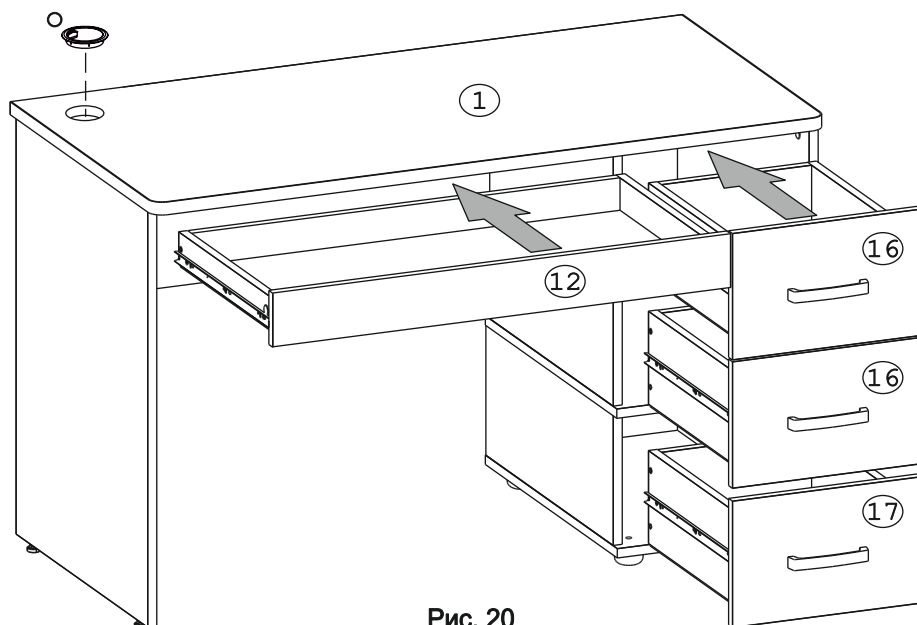


Рис. 20

Внимание!

При установке ящиков убедитесь, что направляющая и2 установлена в сепаратор с шариками направляющей и1.

