

### К сведению покупателя

Для удобства транспортировки и предохранения от повреждений мебель поставляется в разобранном виде. На каждом пакете имеется маркировка с указанием названия изделия. Для крепления фурнитуры на деталях имеются отверстия и наколки.

### Правила эксплуатации и ухода за мебелью

- Мебель рекомендуется эксплуатировать в проветриваемом помещении с температурой воздуха не ниже +2 С и относительной влажностью воздуха 45-70%.
- Мебель, перевозимую в условиях минусовой температуры, при установке в помещении следует протереть сухой, мягкой тканью как снаружи, так и внутри, во избежание образования белых пятен на поверхности лаковой пленки в результате появления конденсата.
- Мебель не следует устанавливать на неровном полу, близко к сырým и холодным стенам. При установке мебели вблизи от нагревательных или отопительных приборов их поверхности должны быть защищены от нагрева. Температура нагрева элементов мебели не должна превышать +40 С.
- При эксплуатации мебели необходимо исключить попадание воды и иных жидкостей на элементы изделий мебели, соприкасающихся с полом.
- В мебели, имеющей крепление болтами, винтами, шурупами, при ослаблении соединений необходимо периодически подтягивать гайки, винты, шурупы.
- Мебель должна быть защищена от прямого попадания солнечных лучей во избежание ухудшения внешнего вида.
- Поверхности деталей мебели следует оберегать от попадания влаги и таких жидкостей как щелочь, спирт, ацетон, бензин и др. На поверхность мебели не следует ставить горячие предметы. При эксплуатации мебели следует исключить попадание воды и иных жидкостей на элементы изделий мебели, соприкасающихся с водой.
- Удаление пыли с поверхности мебели следует производить сухой мягкой тканью или специально предназначенными для этого салфетками. Поверхности мебели, отделанные эмалью, рекомендуется протирать мягкой тканью, увлажненной в мыльной воде, затем тканью, смоченной в чистой воде и отжатой досуха, а затем мягкой тканью.
- Удаление пятен с поверхности мебели следует производить тампоном из мягкой ткани, смоченной в специальных составах для чистки и освежения мебели в соответствии с рекомендациями по их использованию.
- Для удаления загрязнения с зеркал и стекол рекомендуется применять предназначенные для этого жидкости.

### ГАРАНТИЙНЫЙ ТАЛОН

- Изготовитель гарантирует соответствие мебели требованиям ТР ТС 025/2012, ГОСТ 16371-2014 «Мебель. Общие технические условия» при соблюдении условий транспортировки, хранения, эксплуатации и рекомендаций по уходу за мебелью.
- Претензии по комплектности, качеству и отклонениям, при которых сборка невозможна, должны предъявляться в магазин, где была приобретена мебель.
- Все гарантийные работы производятся только при предъявлении настоящего гарантийного талона.
- Гарантийный срок эксплуатации изделия 24 месяца со дня продажи мебели через торговую сеть.

**Гарантийный талон действует только при наличии чека о покупке изделия.**

### Гарантийное обслуживание не производится:

- При наличии дефектов, появившихся из-за несоблюдения потребителем условий транспортирования, хранения, сборки, эксплуатации и рекомендаций по уходу за мебелью.
- В связи с постоянной работой по усовершенствованию изделий, в конструкцию могут быть внесены изменения, не отраженные в настоящей инструкции.

Срок службы изделия 10 лет.

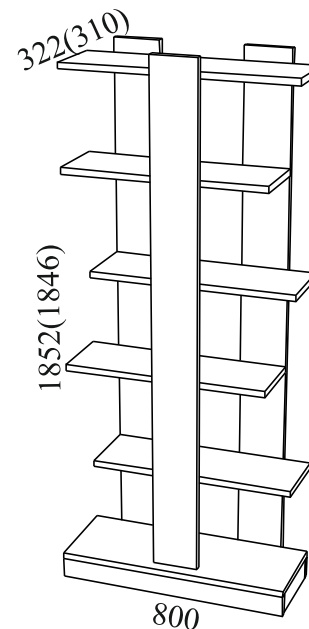
**СПАСИБО ЗА ПОКУПКУ!**

г. Омск

## Инструкция по сборке

### Стеллаж

Сл11\_22/Сл11\_16

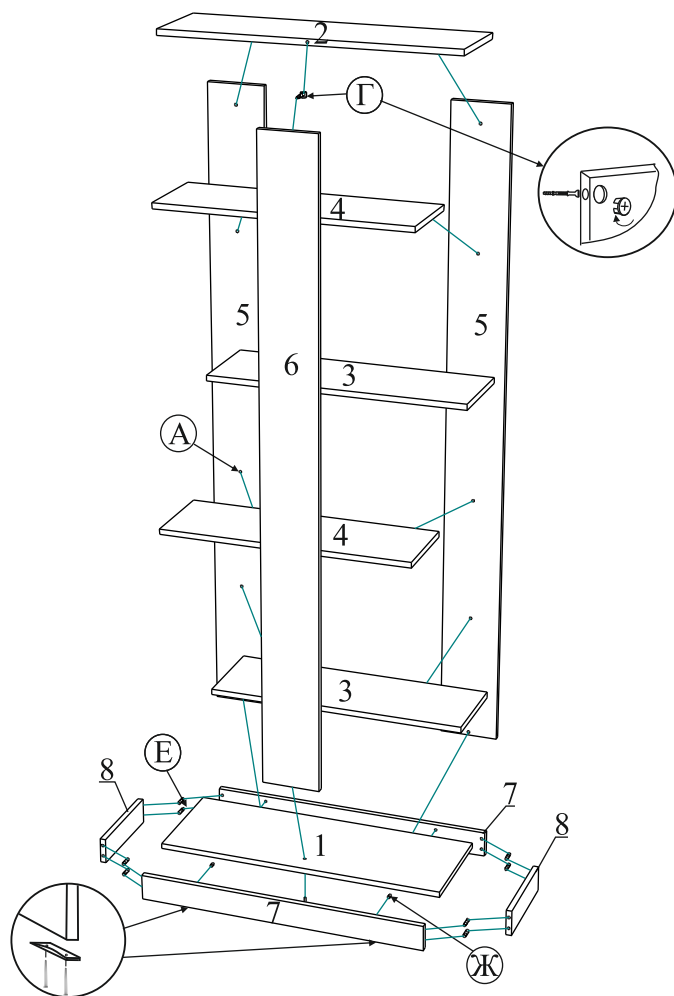


Габаритные размеры: длина - 800 мм, высота - 1852(1846) мм, глубина - 322(310) мм.

### Правила сборки

Сборку следует производить на ровном полу, покрытом тканью или бумагой во избежание повреждения кромок и загрязнения мебели. Сборку корпуса рекомендуется производить в горизонтальном положении, устанавливая детали лицевыми кромками вниз. Необходимо соблюдать осторожность, чтобы не повредить лакированные поверхности. В сборке крупно габаритных изделий должны участвовать не менее двух человек. Детали при сборке необходимо закреплять прочно, не допуская их качания. Сборку производить последовательно согласно инструкции.

## Стеллаж Сл11\_22/Сл11\_16



### Сборка.

1. Залицовки (7) крепятся к залицовкам (8) шкантами (Е).
2. Залицовки (7) крепятся к дну (1) стяжками угловыми (Ж) (винты в комплекте).
3. Щиты задние (5) крепятся к дну (1) евровинтами (А).
4. Стенки горизонтальные (2, 3, 4) крепятся к щитам задним (5) евровинтами (А).
5. Щит передний (6) крепится к стенкам горизонтальным (2, 3, 4) стяжками эксц. (Г).
6. К дну (1) щит передний (6) крепится евровинтом (А).
7. Подпятники (Ж) крепятся гвоздями (И) к залицовкам (7).

## Детали и комплектующие

А	Евровинт	13 шт.	
Б	Заглушка для евровинта	13 шт.	
В	Ключ для евровинта	1 шт.	
Г	Стяжка эксцентриковая	5 к-в	
Д	Заглушка для стяжки эксц.	5 шт.	
Е	Шкант	8 шт.	
Ж	Стяжка угловая	4 к-та	
З	Подпятник	4 шт.	
И	Гвоздь 2*20	8 шт.	

		Сл11_22	Сл11_16	
1	Дно	800*300	800*294	1шт.
2	Стенка горизонтальная	800*235	800*235	1шт.
3	Стенка горизонтальная	705*235	705*235	2шт.
4	Стенка горизонтальная	705*235	705*235	2шт.
5	Щит задний	1781*160	1775*160	2шт.
6	Щит передний	1758*160	1758*160	1шт.
7	Залицовка	800*72	800*72	2шт.
8	Залицовка	254*72	260*72	2шт.