

	а		б		в		г		д		е		ж
Эксцентрик 16	6 шт.	Дюбель 30мм	6 шт.	Демпфер	6 шт.	Евровинт 50	6 шт.	Шуруп 3x12 п/сфера	40 шт.	Шуруп 3,5x16 желт	42 шт.	Стяжка 30 мм.	2 компл.
	з		и		к		л		м		н		о
Петля п/накладная с заглушкой	2 шт.	Петля накладная с заглушкой	2 шт.	Дюбель DU 321	8 шт.	Эксцентрик VB-35M/16	8 шт.	Заглушка эксцентрика	6 шт.	Заглушка	4 шт.	Шуруп 4,5x60	2 шт.
	п		р		с		т		у		ф		х
П/д уголок	8 шт.	Ручка P426	3 шт.	Опора меб. регулир.	4 шт.	Направл. полновыкат. 350 (H35)	1 комп.	Шайба КРАБ	10 шт.	Ключ-шестигранник	1 шт.	Кронштейн со стопором 275мм	4 шт.
	ц		ч		ш		щ		э		ю		
Шайба 12x4 пл	6 шт.	Уголок регулир.	2 шт.	Дюбель распорный 8x60	2 шт.	Винт M4x25 с пресс-шайбой	6 шт.	Загл к ев. винту	2 шт.	Загл самокл. Д14	4 шт.		

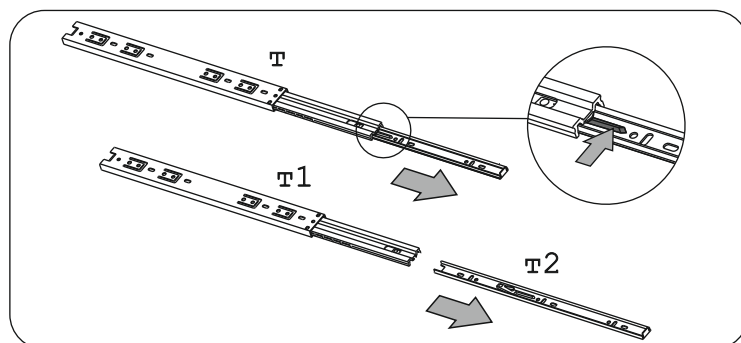
Наименование деталей

1. Боковина левая	997x372	1 шт.
2. Боковина правая	997x372	1 шт.
3. Основание	600x372	1 шт.
4. Полка стационарная	566x371	1 шт.
5. Ригель	566x128	1 шт.
6. Полка вкладная	565x352	2 шт.
7. Боковина ящика левая	350x80	1 шт.
8. Боковина ящика правая	350x80	1 шт.
9. Стенка ящика	508x80	1 шт.
10. Дверь	596x432	2 шт.
11. Стенка ДВПО	592x435	2 шт.
12. Стенка ДВПО	592x146	1 шт.
13. Дно ящика ДВПО	538x354	1 шт.
14. Фасад ящика МДФ	596x138	1 шт.
15. Крышка МДФ	600x408	1 шт.

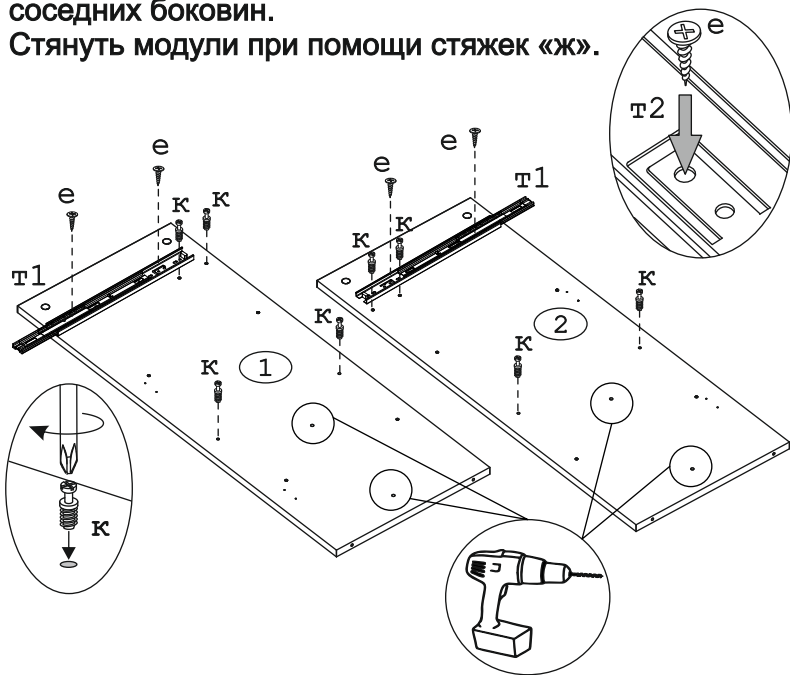
Внимание!

Установите на шуруповерте минимальные обороты.

Перед началом сборки необходимо разъединить полновыкатные направляющие. Для этого максимально раздвинуть направляющую и нажать на пластиковый фиксатор. Далее выдвинуть внутреннюю часть из внешней.



Для соединения нескольких модулей между собой необходимо досверлить отверстия $\varnothing 6$ с изнаночной стороны соседних боковин. Стянуть модули при помощи стяжек «ж».



Во избежание сколов на ДСП, под место сверления подложить деревянный брусок.

Рис. 1

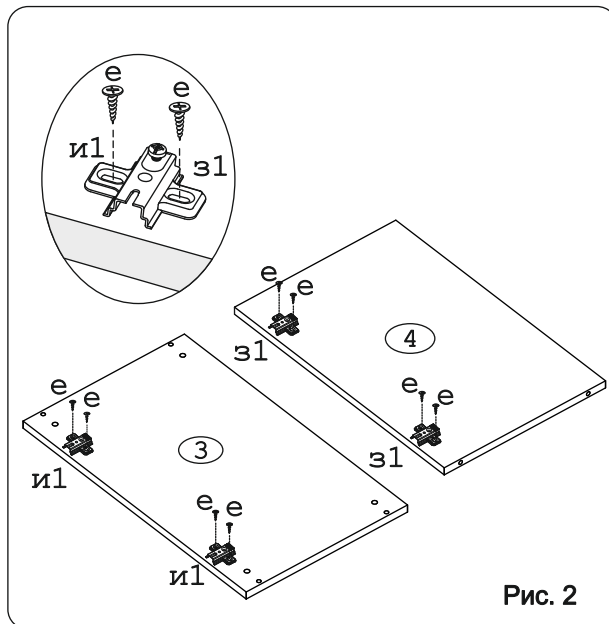


Рис. 2

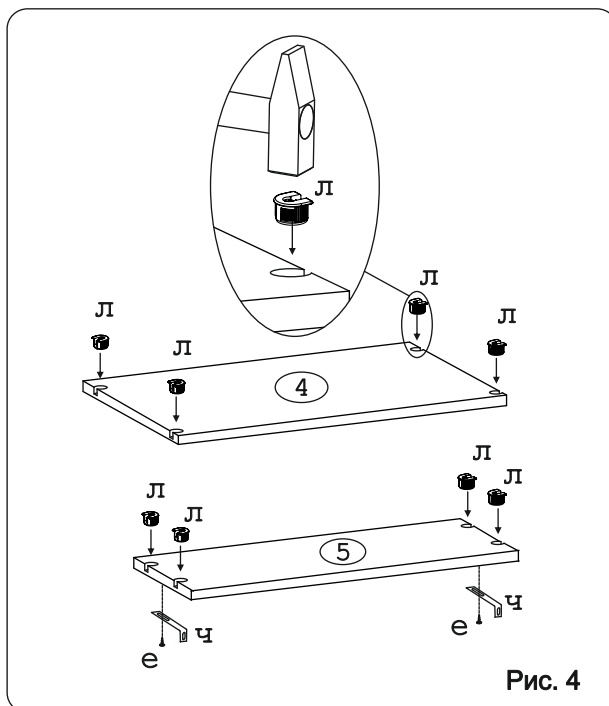


Рис. 4

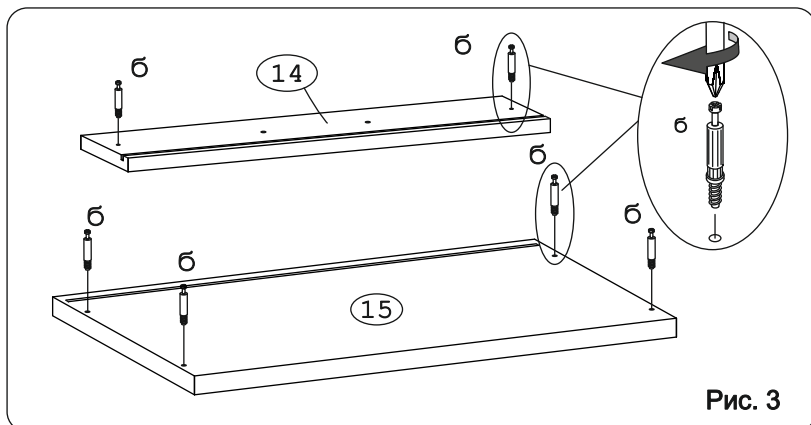


Рис. 3

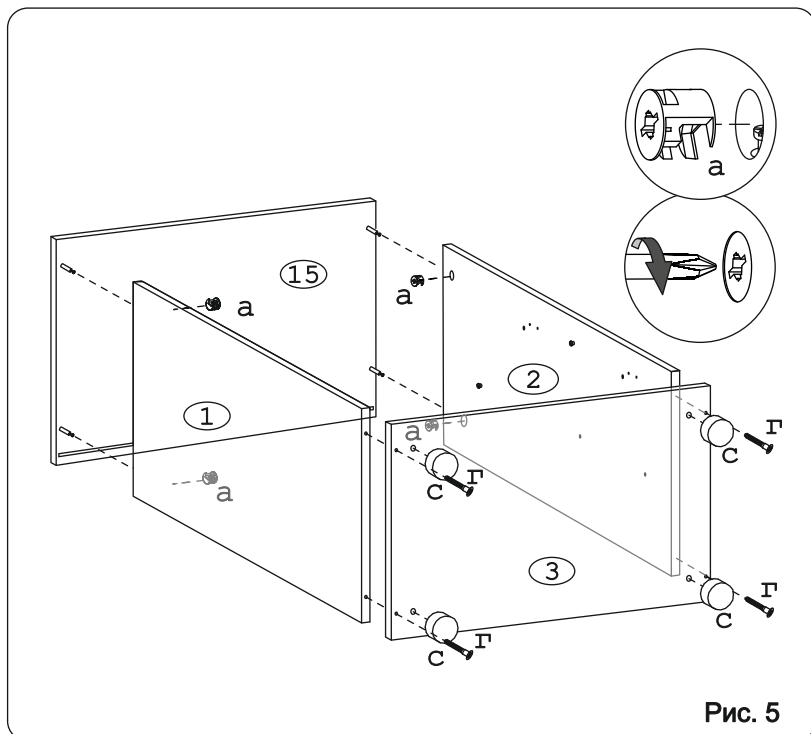


Рис. 5

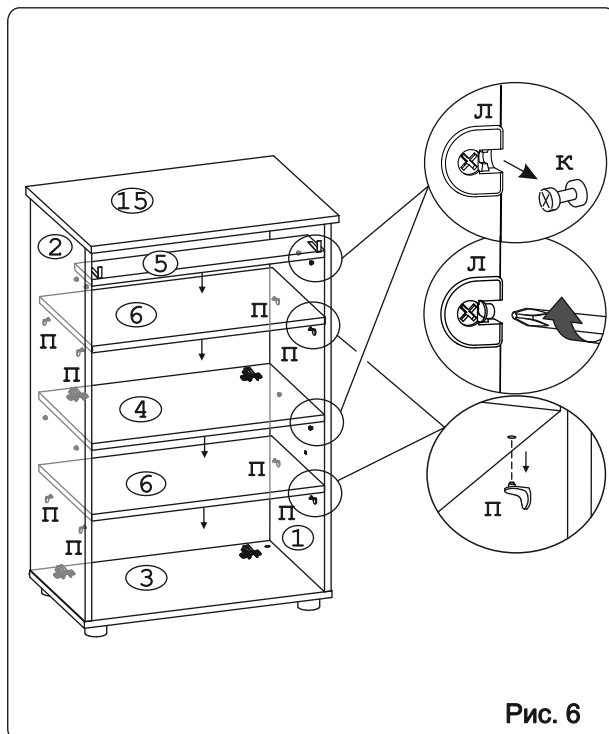


Рис. 6

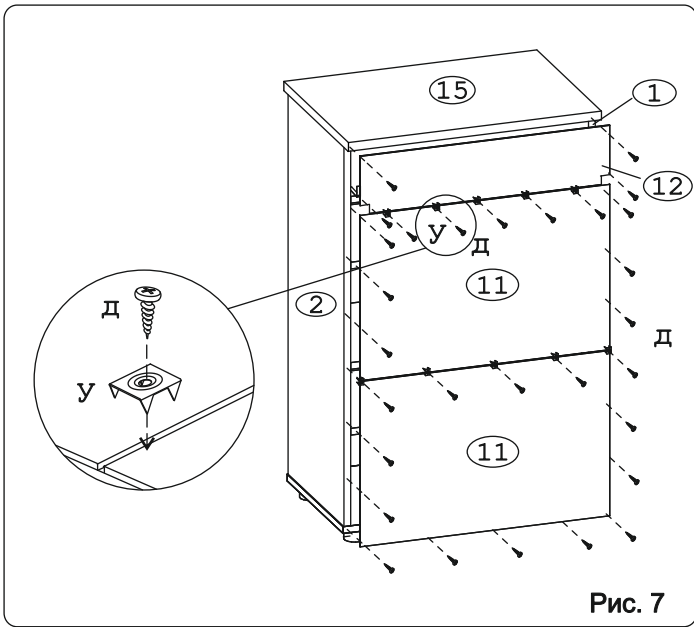


Рис. 7

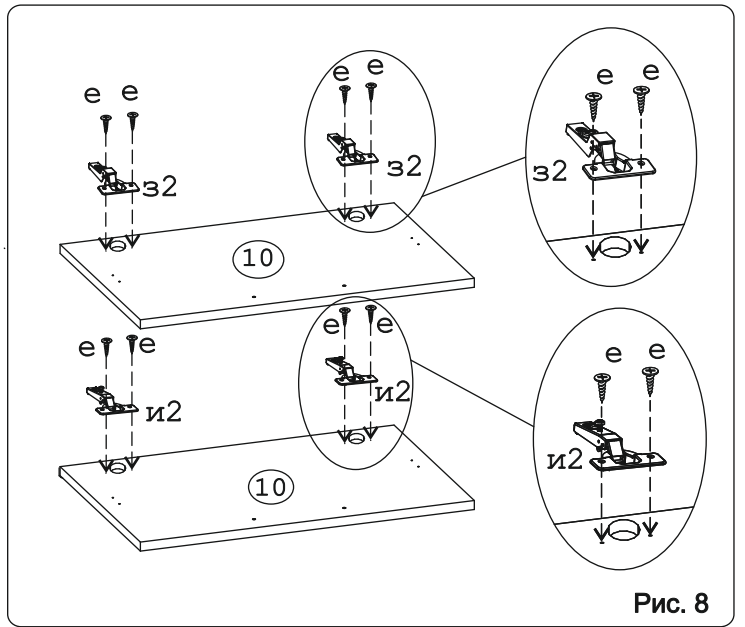


Рис. 8

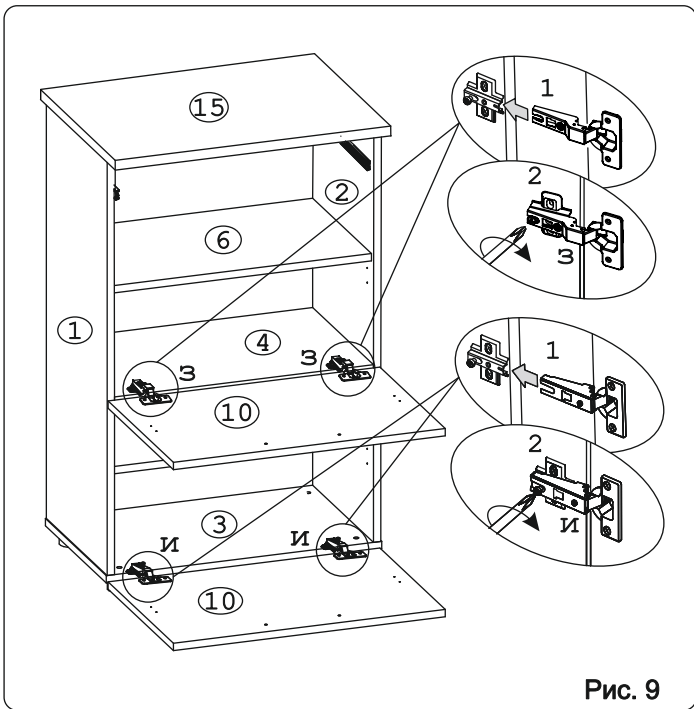


Рис. 9

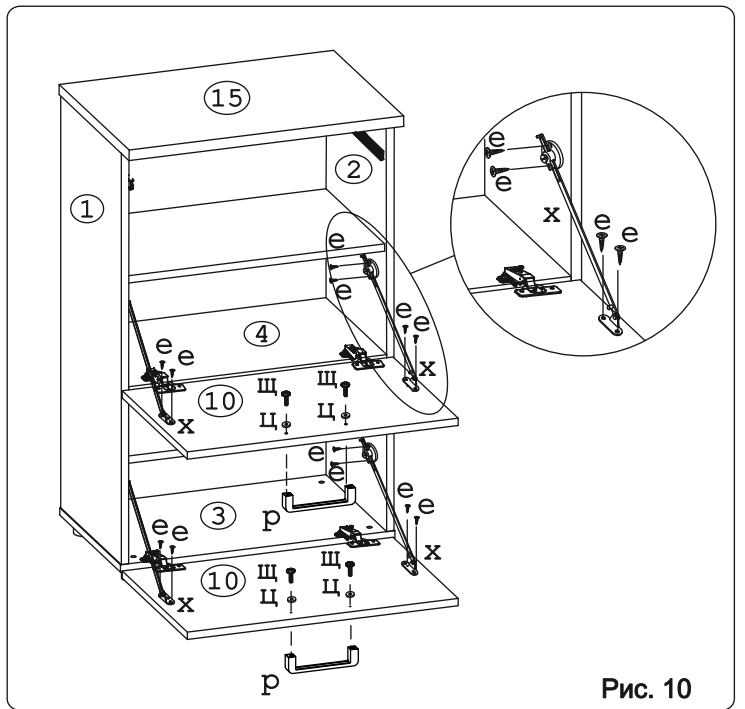


Рис. 10

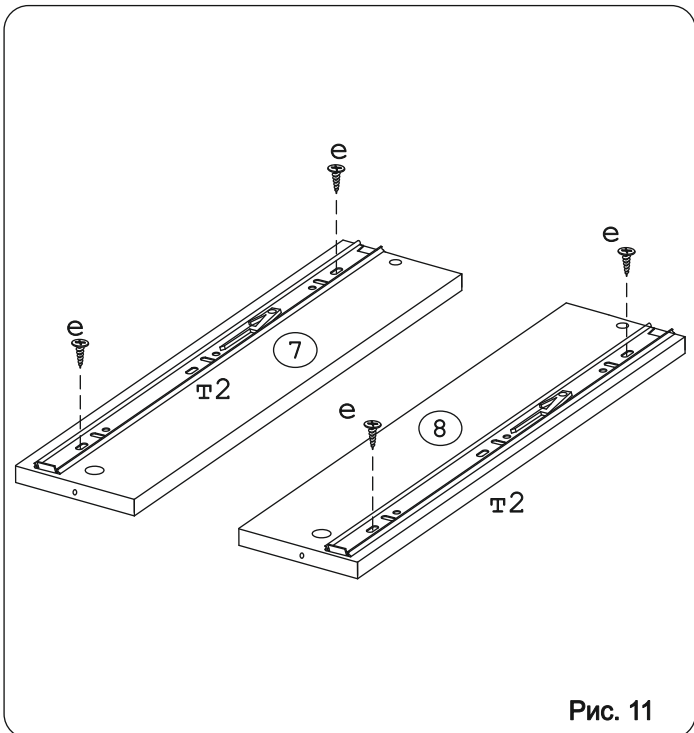


Рис. 11

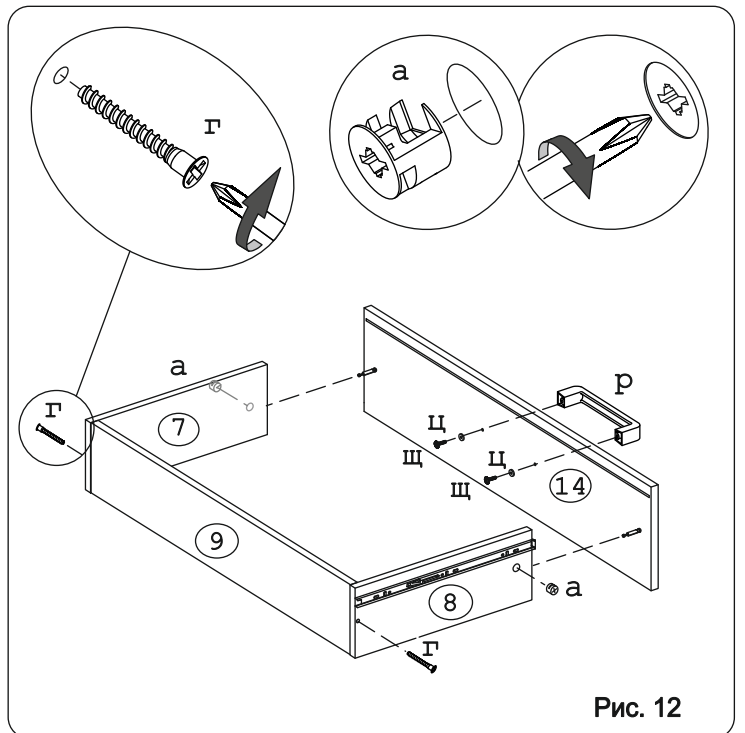


Рис. 12

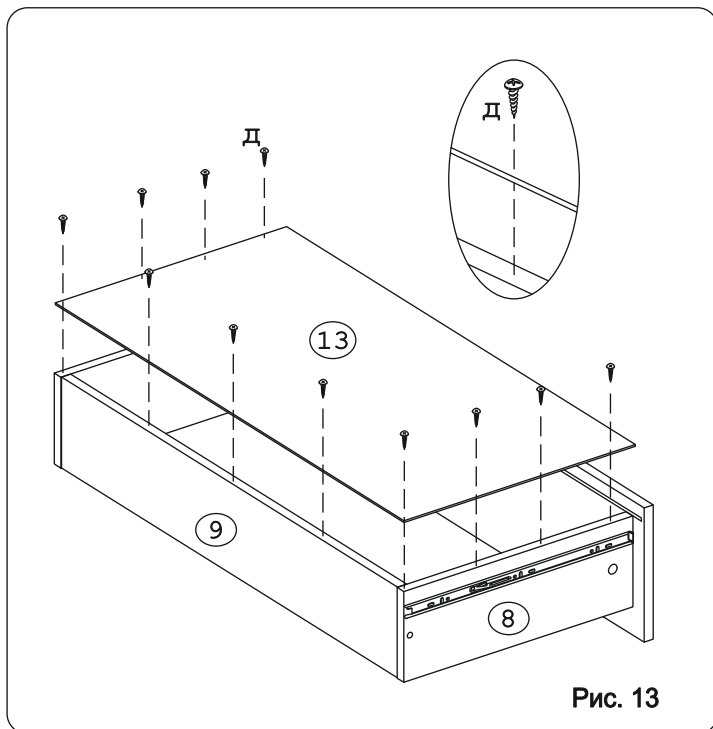


Рис. 13

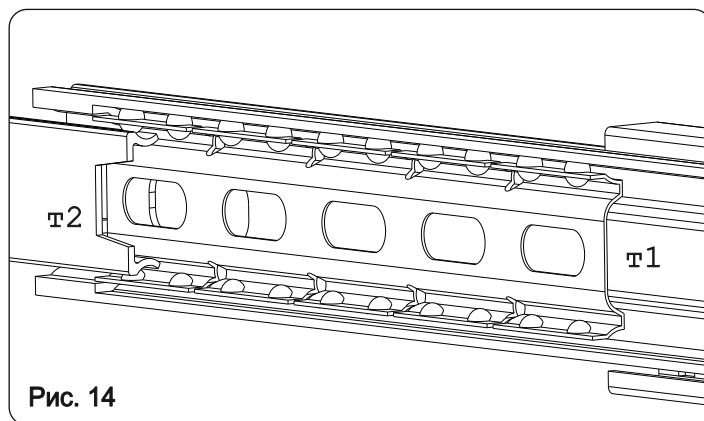


Рис. 14

Внимание!

При установке ящиков убедитесь, что направляющая Т2 установлена в сепаратор с шариками направляющей Т1.

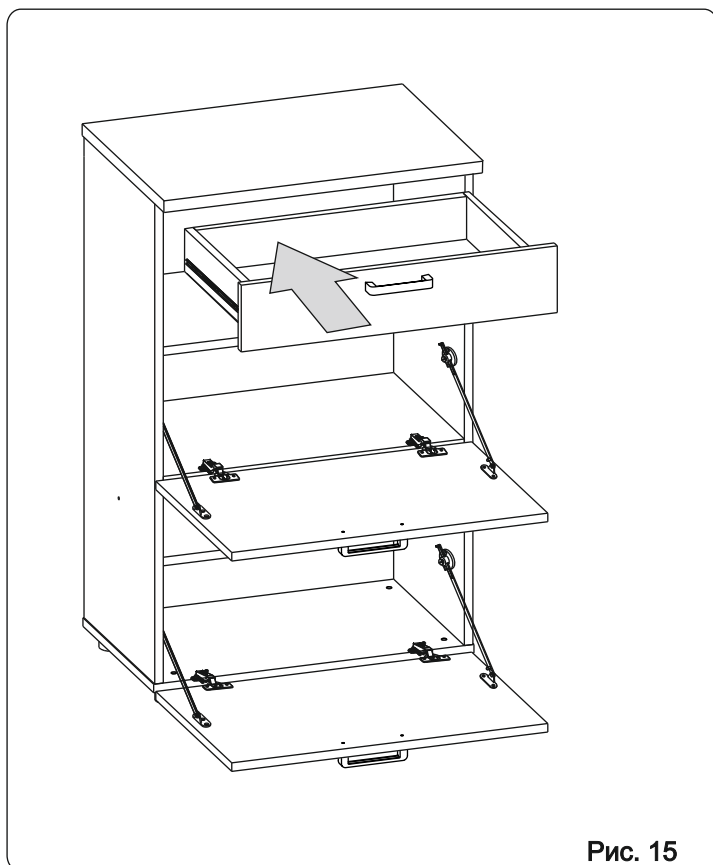


Рис. 15

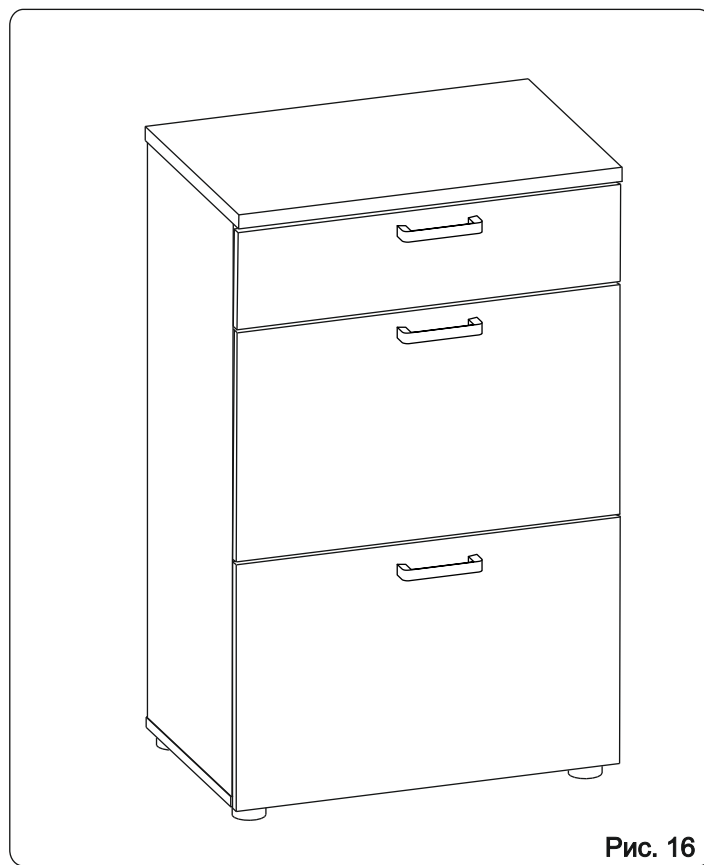


Рис. 16

Внимание!

Во избежание опрокидывания тумбу необходимо крепить к стене при помощи дюбеля распорного «ш», шурупа 4,5х60 «о» и уголка регулир. «ч»