
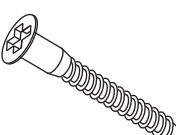
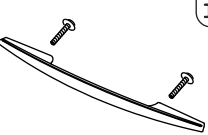



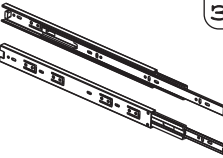
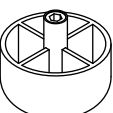

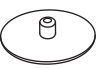

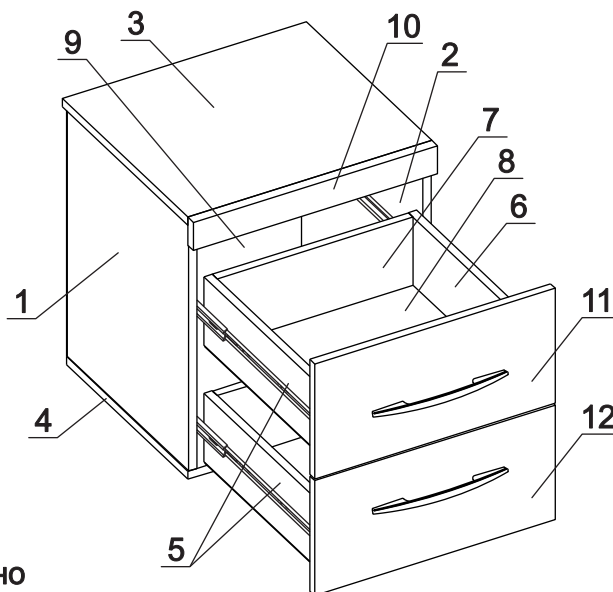
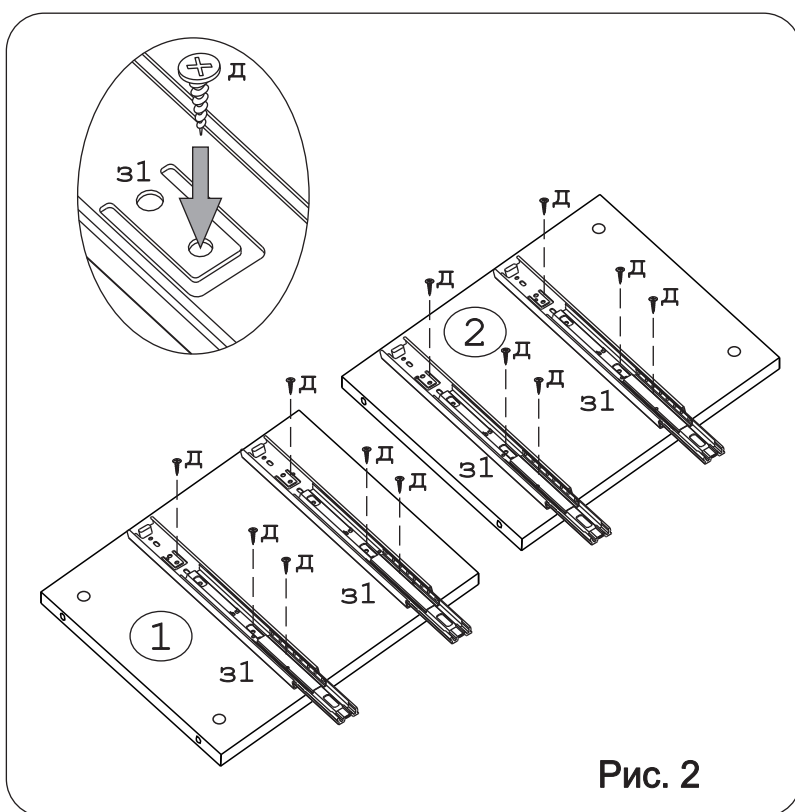
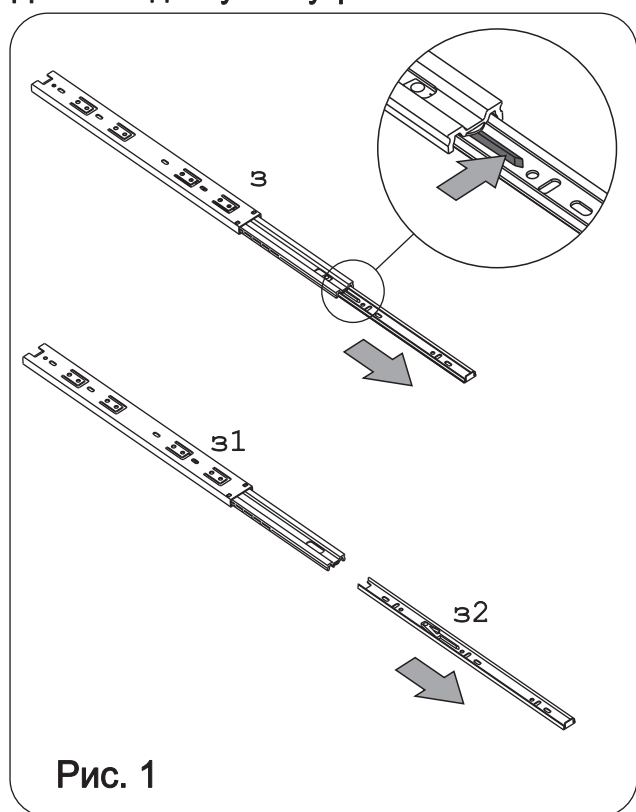
	а		б		в		г		д		е
Дюбель 30 мм	14 шт.	Эксцентрик 16	14 шт.	Евровинт 50	12 шт.	Ручка Р394	2 шт.	Шуруп 3,5x16 желт	24 шт.	Шуруп 3x12 п/сфера	40 шт.
	ж		з		и		к		л		м
Ключ-шестигранник	1 шт.	Направл. полновыкат. 400 (Н35)	2 компл.	Опора меб. регулир.	4 шт.	Шайба 12x4 пл.	4 шт.	Заглушка эксцентрика	14 шт.	Загл. к ев. винту	8 шт.

Наименование деталей

1.	Боковина левая	490x406	1 шт.
2.	Боковина правая	490x406	1 шт.
3.	Крышка	470x420	1 шт.
4.	Основание	470x406	1 шт.
5.	Боковина ящика левая	400x136	2 шт.
6.	Боковина ящика правая	400x136	2 шт.
7.	Стенка ящика	378x136	2 шт.
8.	Дно ящика ДВПО	407x404	2 шт.
9.	Стенка ДВПО	508x466	1 шт.
10.	Фриз МДФ ДР	470x56	1 шт.
11.	Фасад ящика МДФ ДР	464x229	1 шт.
12.	Фасад ящика МДФ ДР	464x229	1 шт.



Перед началом сборки необходимо разъединить полновыкатные направляющие. Для этого максимально раздвинуть направляющую и нажать на пластиковый фиксатор. Далее выдвинуть внутреннюю часть из внешней.



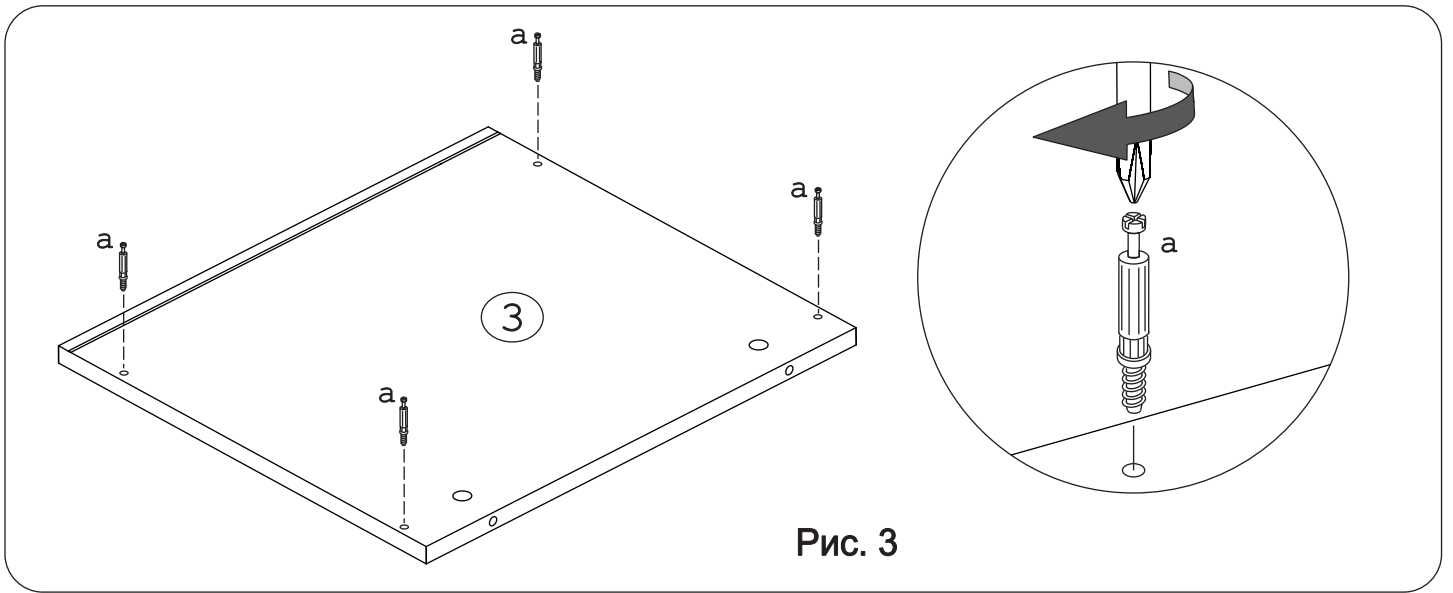


Рис. 3

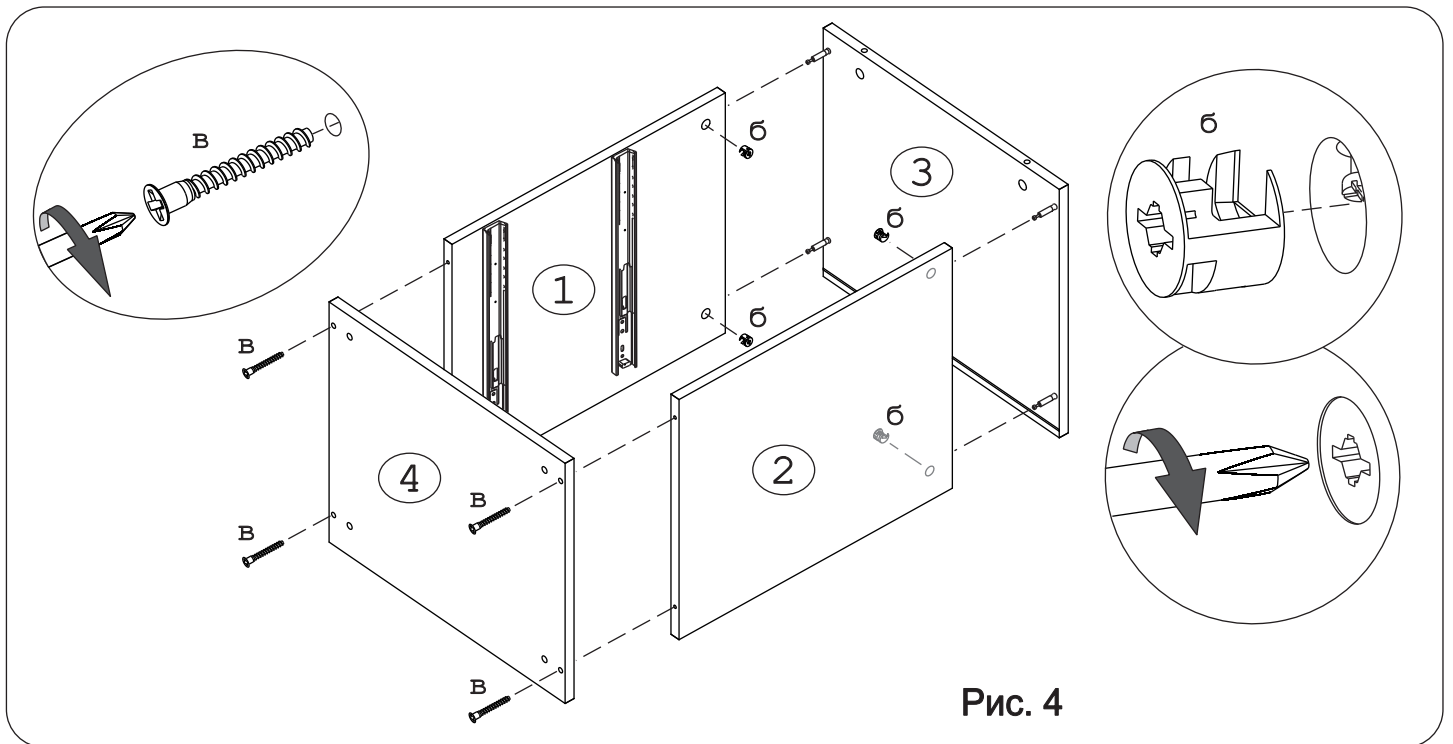


Рис. 4

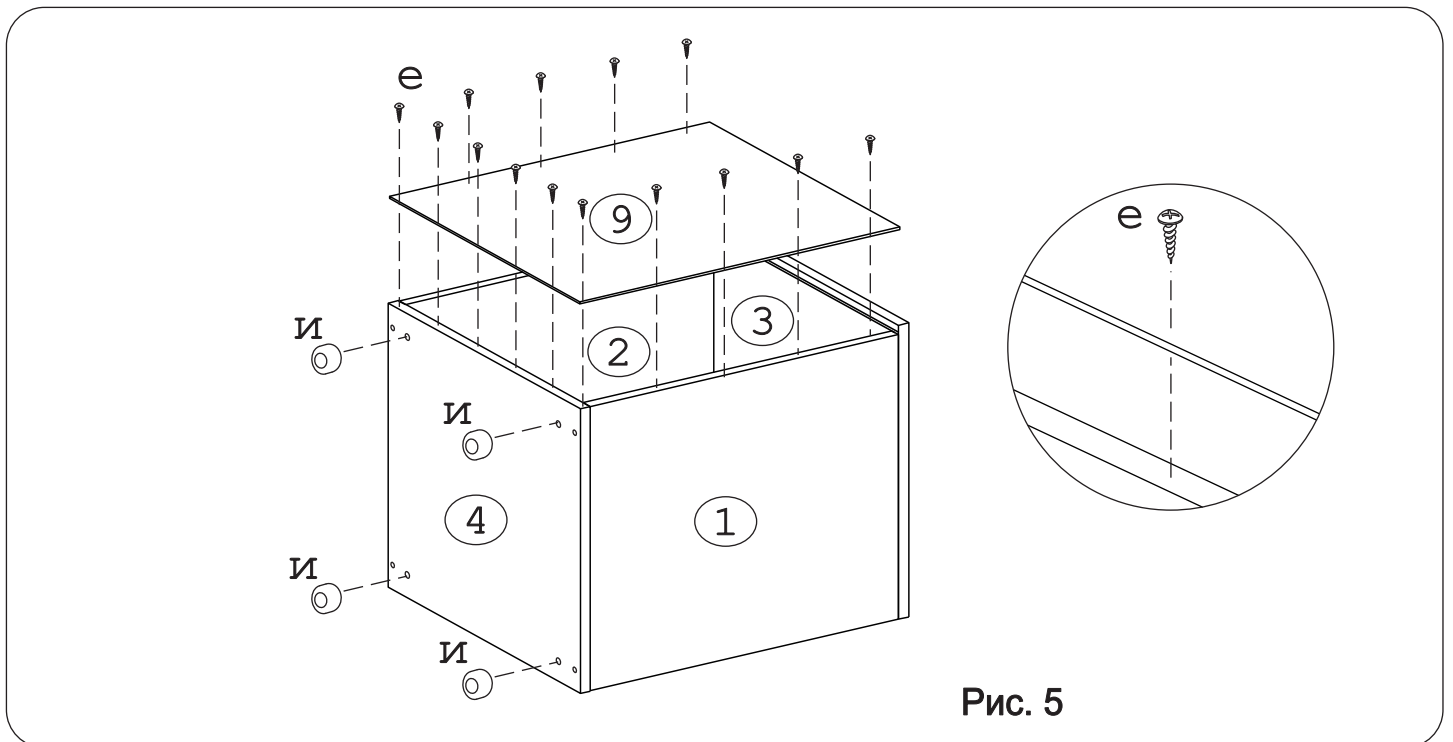
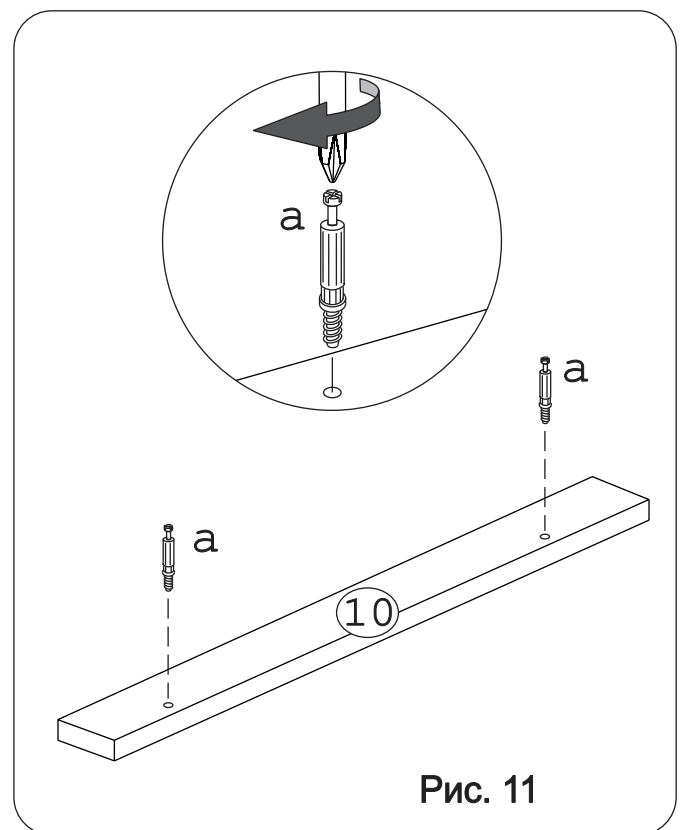
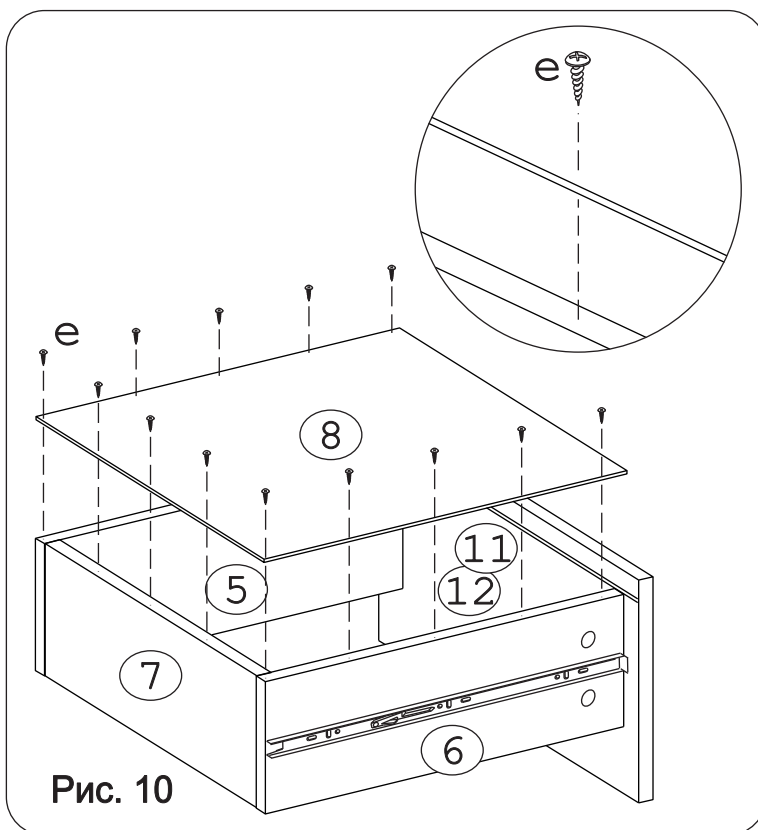
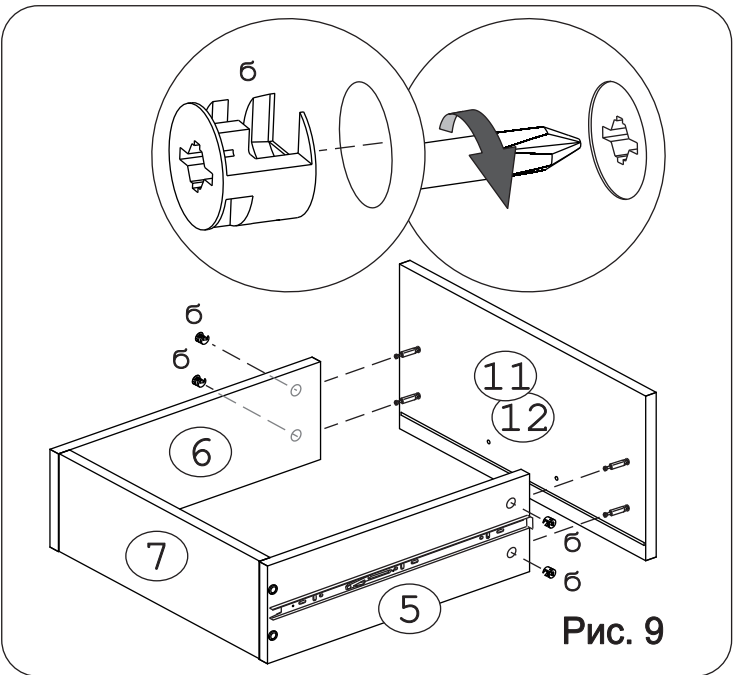
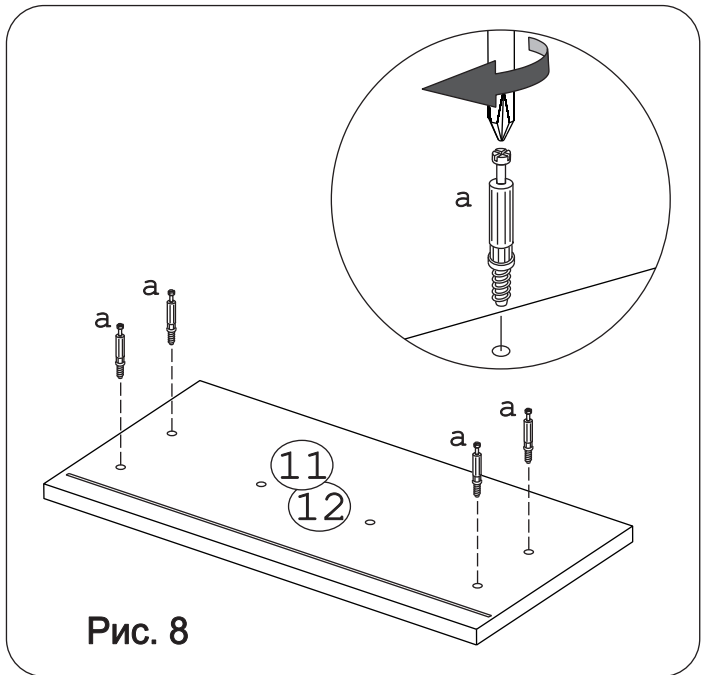
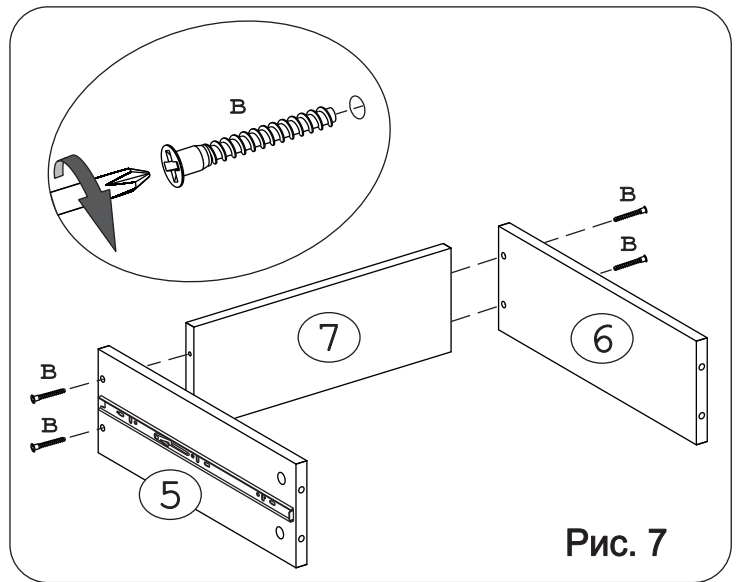
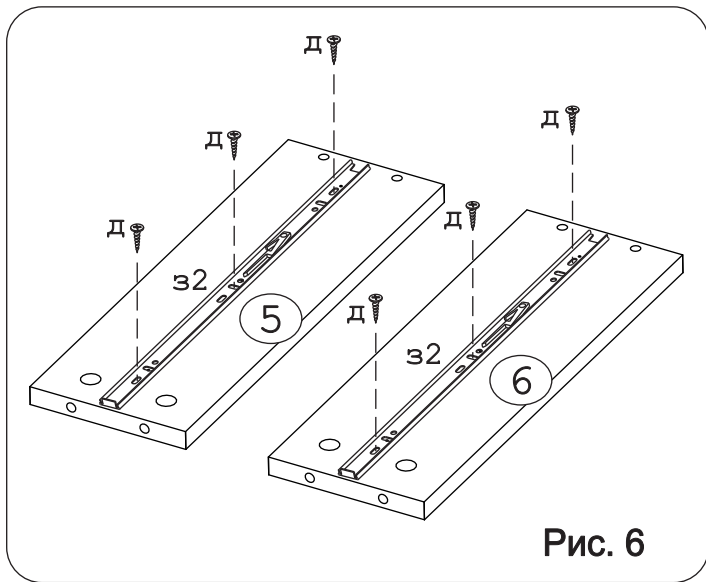


Рис. 5



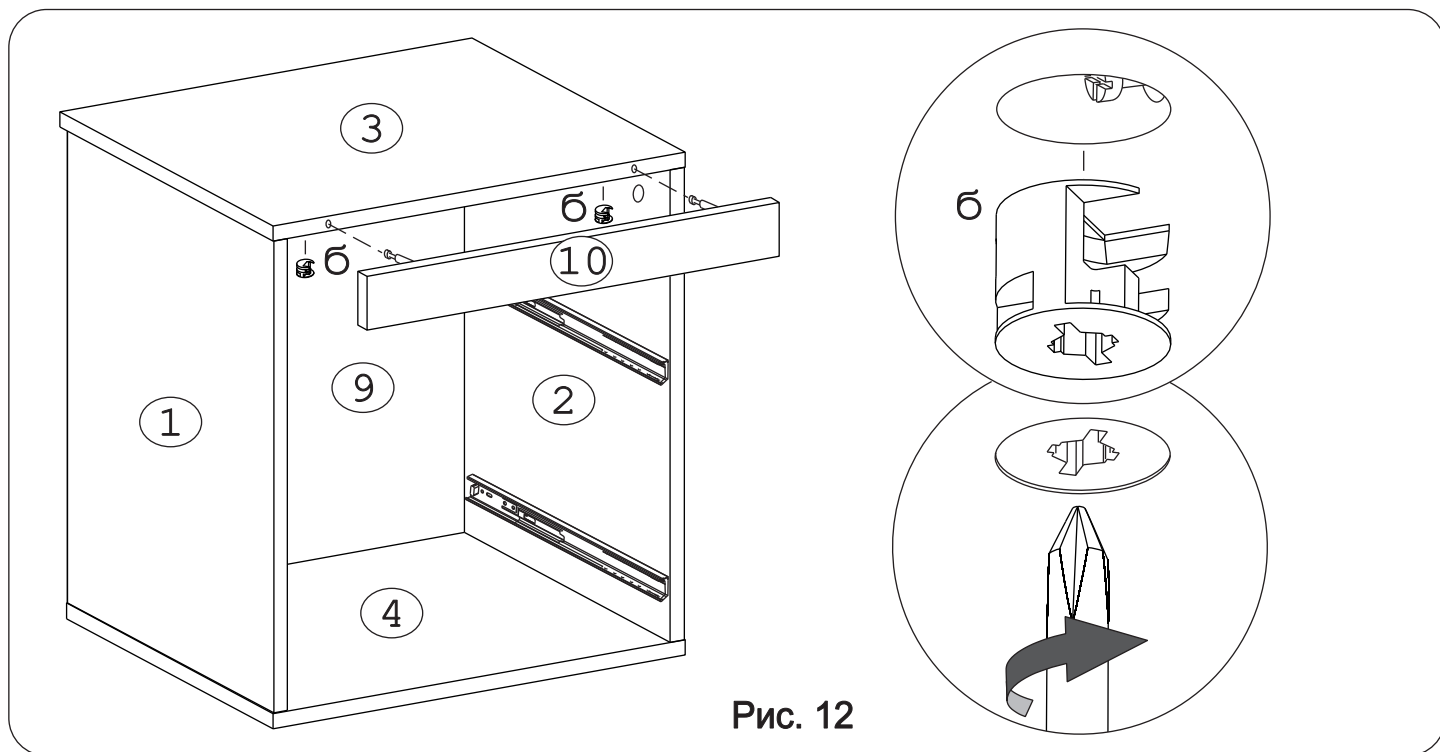


Рис. 12

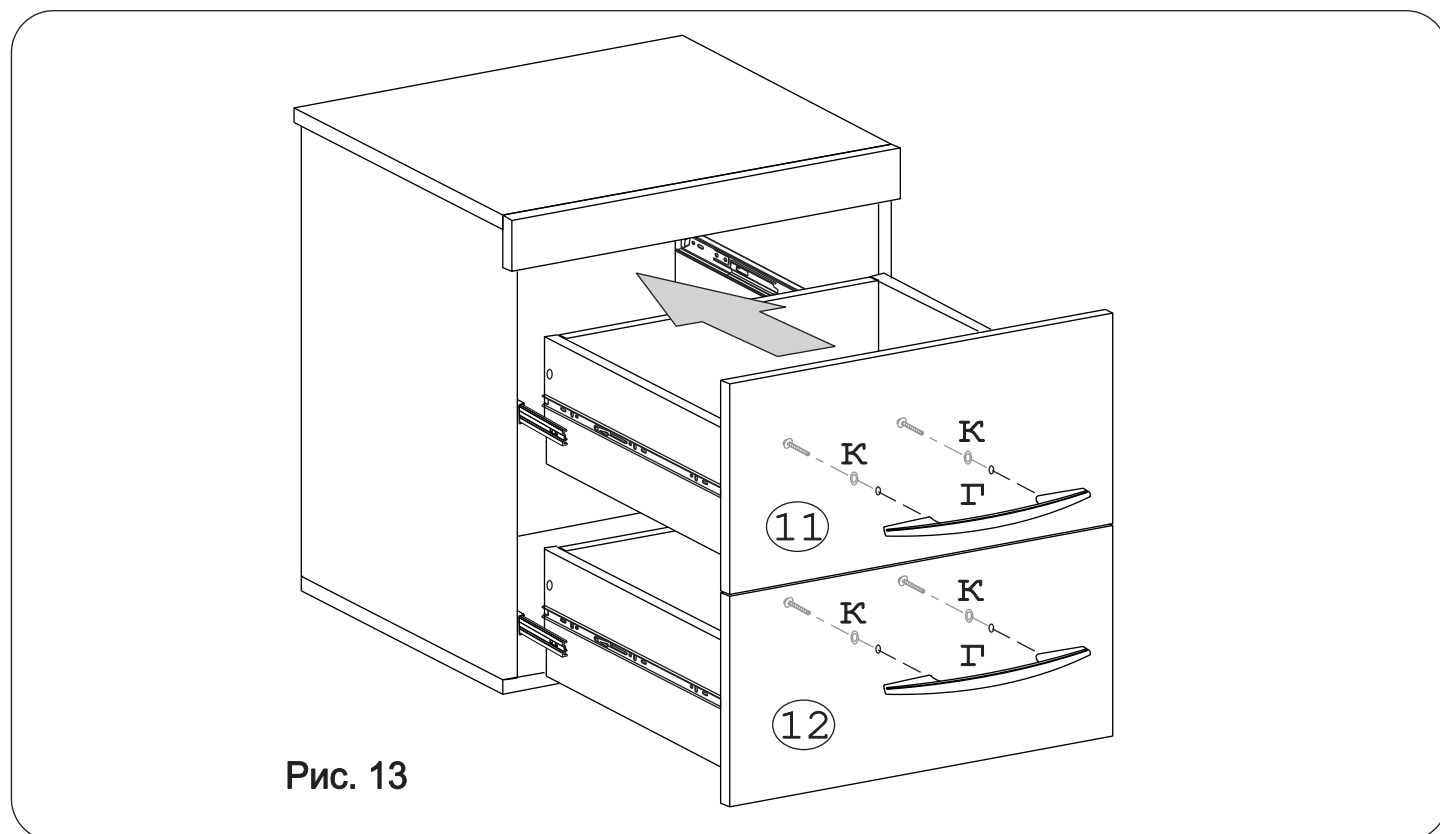


Рис. 13

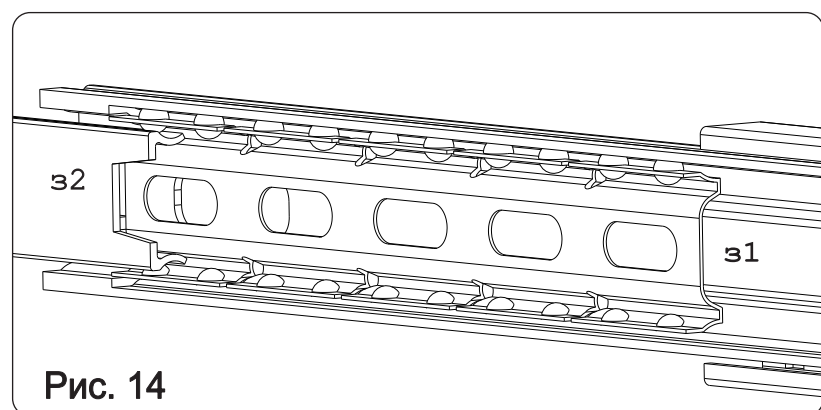


Рис. 14

Внимание!

При установке ящиков убедитесь, что направляющая з2 установлена в сепаратор с шариками направляющей з1.