

К сведению покупателя

Для удобства транспортировки и предохранения от повреждений мебель поставляется в разобранном виде. На каждом пакете имеется маркировка с указанием названия изделия. Для крепления фурнитуры на деталях имеются отверстия и наколки.

Правила эксплуатации и ухода за мебелью

- Мебель рекомендуется эксплуатировать в проветриваемом помещении с температурой воздуха не ниже +2 С и относительной влажностью воздуха 45-70%.
- Мебель, перевозимую в условиях минусовой температуры, при установке в помещении следует протереть сухой, мягкой тканью как снаружи, так и внутри, во избежание образования белых пятен на поверхности лаковой пленки в результате появления конденсата.
- Мебель не следует устанавливать на неровном полу, близко к сырým и холодным стенам. При установке мебели вблизи от нагревательных или отопительных приборов их поверхности должны быть защищены от нагрева. Температура нагрева элементов мебели не должна превышать +40 С.
- При эксплуатации мебели необходимо исключить попадание воды и иных жидкостей на элементы изделий мебели, соприкасающихся с полом.
- В мебели, имеющей крепление болтами, винтами, шурупами, при ослаблении соединений необходимо периодически подтягивать гайки, винты, шурупы.
- Мебель должна быть защищена от прямого попадания солнечных лучей во избежание ухудшения внешнего вида.
- Поверхности деталей мебели следует оберегать от попадания влаги и таких жидкостей как щелочь, спирт, ацетон, бензин и др. На поверхность мебели не следует ставить горячие предметы. При эксплуатации мебели следует исключить попадание воды и иных жидкостей на элементы изделий мебели, соприкасающихся с водой.
- Удаление пыли с поверхности мебели следует производить сухой мягкой тканью или специально предназначенными для этого салфетками. Поверхности мебели, отделанные эмалью, рекомендуется протирать мягкой тканью, увлажненной в мыльной воде, затем тканью, смоченной в чистой воде и отжатой досуха, а затем мягкой тканью.
- Удаление пятен с поверхности мебели следует производить тампоном из мягкой ткани, смоченной в специальных составах для чистки и освежения мебели в соответствии с рекомендациями по их использованию.
- Для удаления загрязнения с зеркал и стекол рекомендуется применять предназначенные для этого жидкости.

ГАРАНТИЙНЫЙ ТАЛОН

- Изготовитель гарантирует соответствие мебели требованиям ТР ТС 025/2012, ГОСТ 16371-2014 «Мебель. Общие технические условия» при соблюдении условий транспортировки, хранения эксплуатации и рекомендаций по уходу за мебелью.
- Претензии по комплектности, качеству и отклонениям, при которых сборка невозможна, должны предъявляться в магазин, где была приобретена мебель.
- Все гарантийные работы производятся только при предъявлении настоящего гарантийного талона.
- Гарантийный срок эксплуатации изделия 24 месяца со дня продажи мебели .

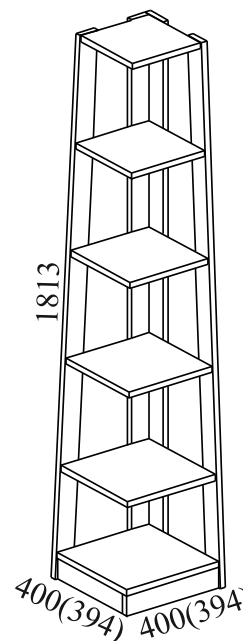
Гарантийный талон действует только при наличии чека о покупке изделия.
Срок службы изделия 10 лет.

Гарантийное обслуживание не производится:

- При наличии дефектов, появившихся из-за несоблюдения потребителем условий транспортировки, хранения, сборки, эксплуатации и рекомендаций по уходу за мебелью.
- В связи с постоянной работой по усовершенствованию изделий, в конструкцию могут быть внесены изменения, не отраженные в настоящей инструкции.

СПАСИБО ЗА ПОКУПКУ!

Инструкция по сборке Стеллаж Артикул: Сл18_22/Сл18_16



Габаритные размеры: ширина - 400(394) мм, высота - 1813 мм, глубина - 400(394) мм.

Правила сборки








Уважаемые покупатели! Качество мебели зависит от правильности сборки. Поэтому рекомендуем доверить сборку специалисту. Если Вы все-таки приняли решение собрать мебель самостоятельно - настоятельно рекомендуем руководствоваться данной инструкцией.

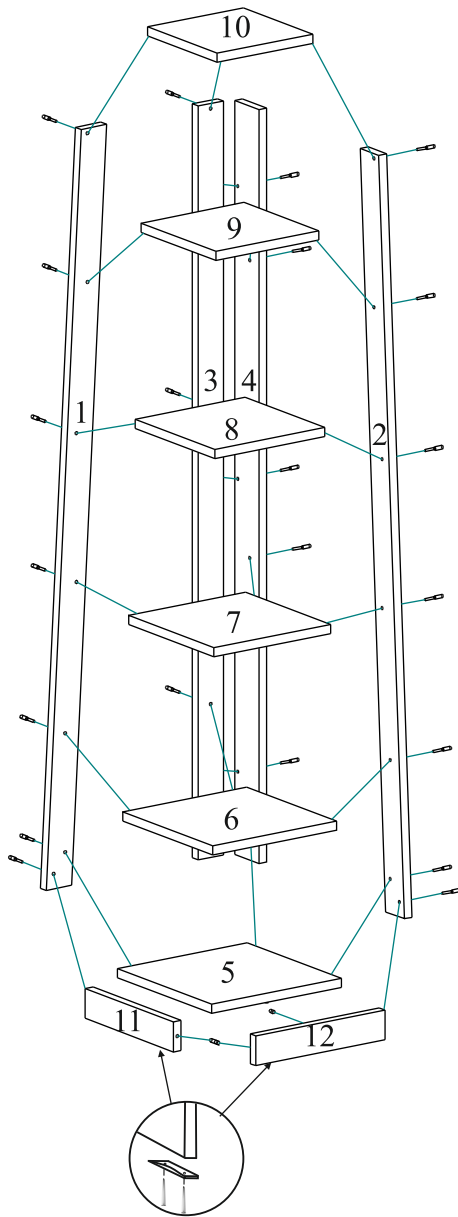
Сборку следует производить на ровном полу, покрытом тканью или бумагой во избежание повреждения кромок и загрязнения мебели. Сборку корпуса рекомендуется производить в горизонтальном положении, устанавливая детали лицевыми кромками вниз. Необходимо соблюдать осторожность, чтобы не повредить лакированные поверхности. В сборке крупногабаритных изделий должны участвовать не менее двух человек. Детали при сборке необходимо закреплять прочно, не допуская их качания. Сборку производить последовательно согласно инструкции.

Стеллаж Сл18_22/Сл18_16

Детали и комплектующие

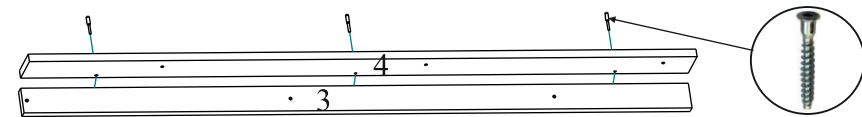
		Сл18_22	Сл18_16	
1	Планка левая	1820*72	1820*72	1 шт.
2	Планка правая	1820*72	1820*72	1 шт.
3	Планка задняя левая	1813*72	1813*72	1 шт.
4	Планка задняя правая	1813*95	1813*88	1 шт.
5	Дно	370*370	370*370	1 шт.
6	Стенка горизонтальная	354*354	354*354	1 шт.
7	Стенка горизонтальная	334*334	334*334	1 шт.
8	Стенка горизонтальная	314*314	314*314	1 шт.
9	Стенка горизонтальная	294*294	294*294	1 шт.
10	Стенка горизонтальная	274*274	274*274	1 шт.
11	Залицовка левая	347*72	353*72	1 шт.
12	Залицовка правая	369*72	369*72	1 шт.

А	Стяжка угловая	1 к-т	
Б	Подпятник	6 шт.	
В	Евровинт	23 шт.	
Г	Заглушка для еврвинта	23 шт.	
Д	Ключ для еврвинта	1 шт.	
Е	Шкант	1 шт.	
Ж	Гвоздь 2*20	12 шт.	

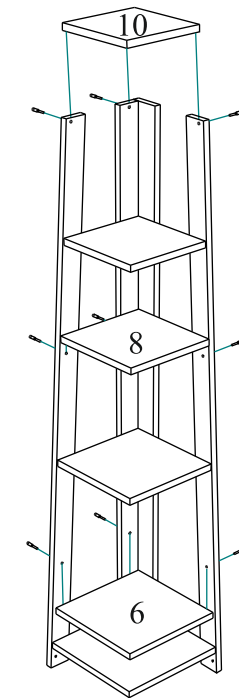
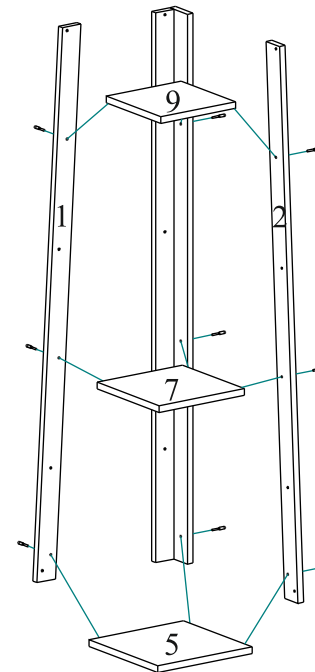


Сборка.

Планка задняя лев. (3) крепится к планке задней прав. (4) еврвинтами.



Дно (5) и стенки горизонтальные (7, 9) крепятся к планкам (1, 2, 4) еврвинтами.



Стенки горизонтальные (6, 8, 9) крепятся к планкам (1, 2, 3) еврвинтами.

Залицовки (11, 12) соединяются шкантом и крепятся к планкам (1, 2) еврвинтами. Залицовка правая (12) крепится к дну (5) стяжкой угловой (винты в комплекте).

Подпятники крепятся гвоздями к планкам (1, 2, 3, 4) и залицовкам (11, 12). К залицовкам подпятники крепятся ближе к месту их соединения.

