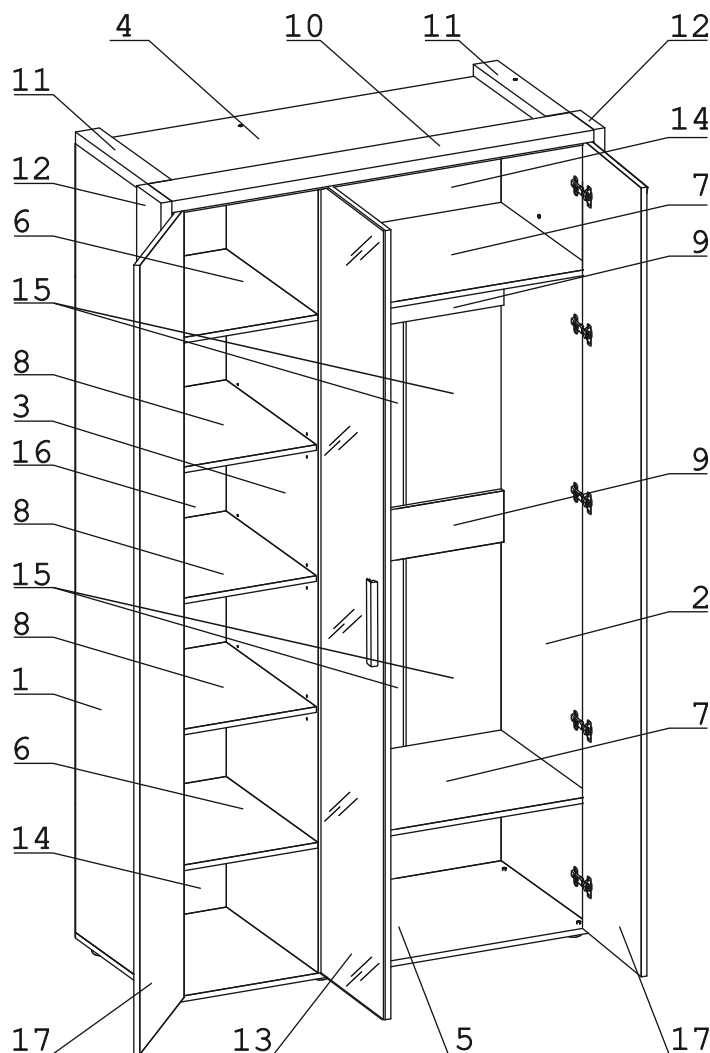
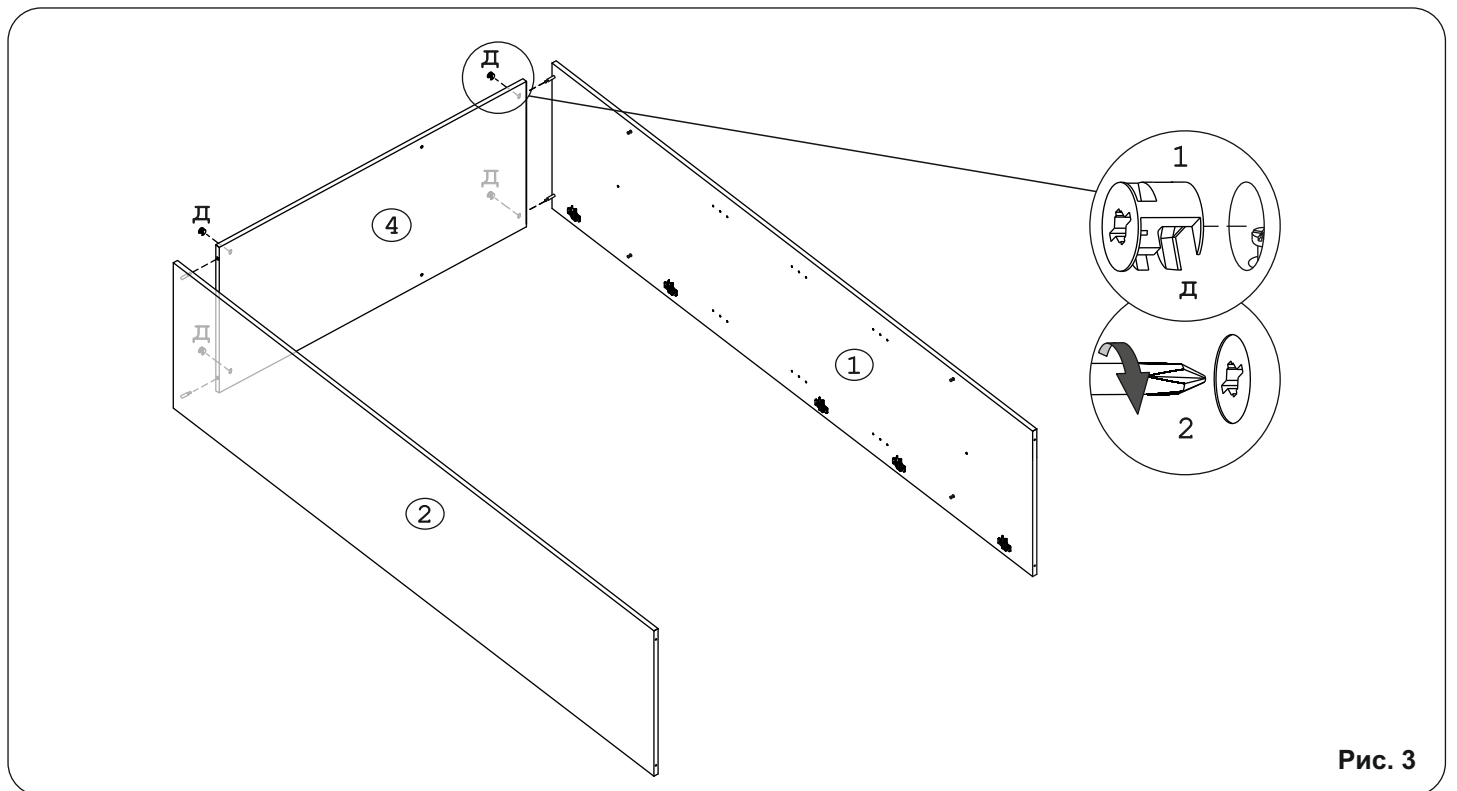
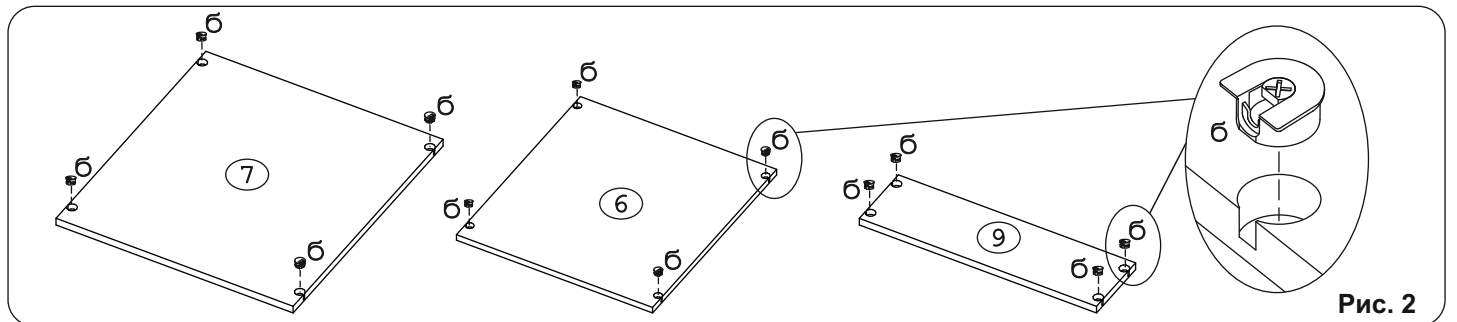
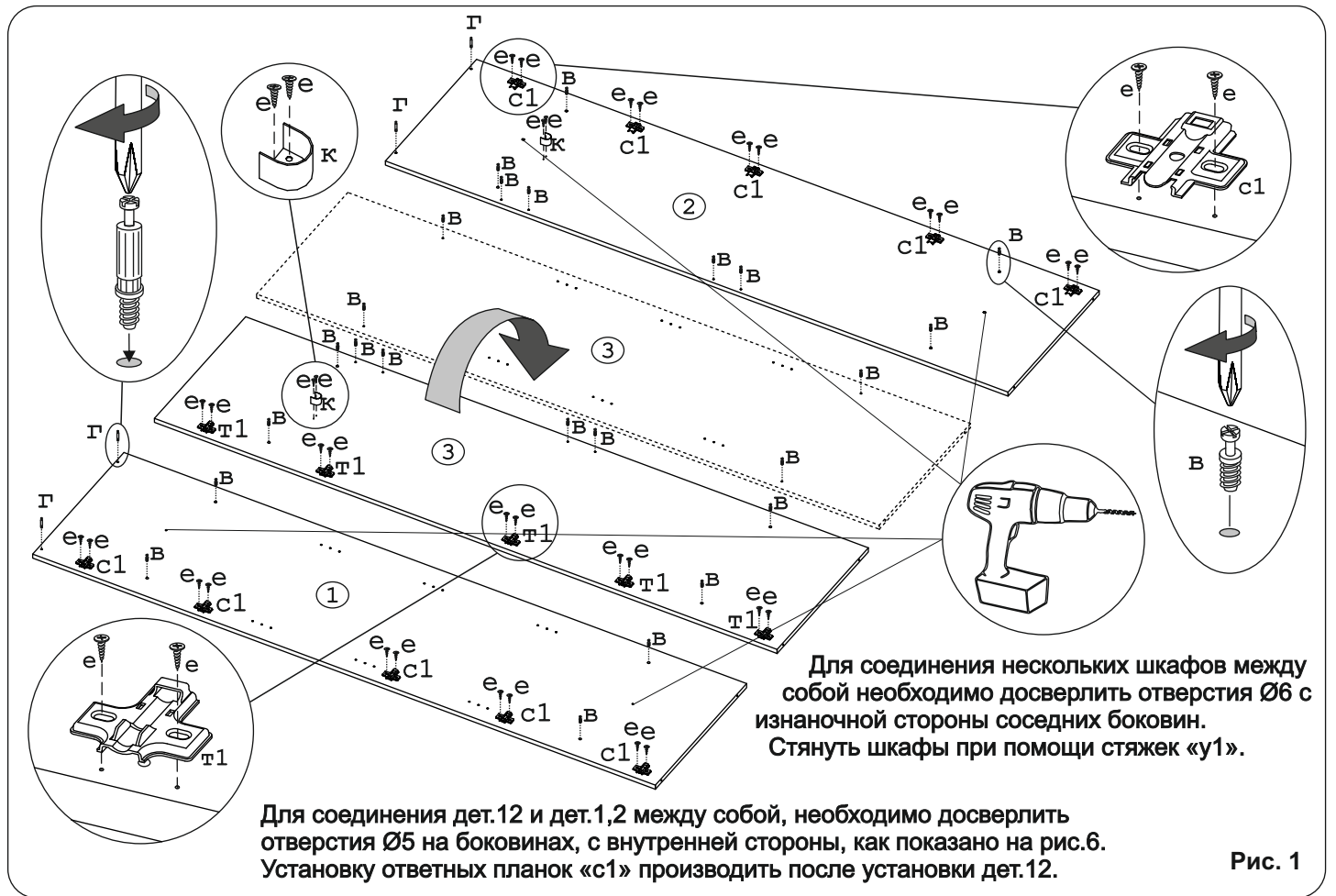


	а		б		в		г		д		е		ж
Евровинт 50	8 шт.	Эксцентрик VB-35M/16	24 шт.	Дюбель DU 321	24 шт.	Дюбель 30мм	4 шт.	Эксцентрик 16	4 шт.	Шуруп 4x16	64 шт.	Шуруп 3x12 п/сфера	104 шт.
	з		и		к		л		м		н		о
Ключ-шестигранник	1 шт.	СКП Jмф-Труба D25-870	1 шт.	Держатель для штанги D25	2 шт.	Шайба 12x4 пл	2 шт.	Опора меб. регулир. H17	6 шт.	Стыков. профиль L=585 мм	2 шт.	Шайба КРАБ	32 шт.
	п		р		с		т		у		ф		х
Загл к ев. винту	8 шт.	П/д уголок	12 шт.	Петля накл с доводчиком и заглушкой	10 шт.	Петля п/накл с доводчиком и заглушкой	5 шт.	Стяжка 30мм	2 компл.	Шуруп 4x40	17 шт.	Заглушка эксцентрика	4 шт.
	ц		ч		ш								
Заглушка 10	6 шт.	Демпфер	6 шт.	Ручка P422	3 шт.								
	щ		з										
Винт M4x22 потай	4 шт.	Винт M4x30	2 шт.										

## Наименование деталей

- |                                    |       |
|------------------------------------|-------|
| 1. Боковина левая 2210x554         | 1 шт. |
| 2. Боковина правая 2210x554        | 1 шт. |
| 3. Перегородка 2194x553            | 1 шт. |
| 4. Крышка 1316x553                 | 1 шт. |
| 5. Основание 1348x554              | 1 шт. |
| 6. Полка стационарная 552x424      | 2 шт. |
| 7. Полка стационарная 876x552      | 2 шт. |
| 8. Полка вкладная 544x423          | 3 шт. |
| 9. Ригель 876x144                  | 2 шт. |
| 10. Планка 1348x146                | 1 шт. |
| 11. Планка 434x70                  | 2 шт. |
| 12. Паспарту вертикальное 2270x146 | 2 шт. |
| 13. Дверь с зеркалом 2220x446      | 1 шт. |
| 14. Стенка ДВПО 1344x371           | 2 шт. |
| 15. Стенка ДВПО 605x448            | 4 шт. |
| 16. Стенка ДВПО 1478x445           | 1 шт. |
| 17. Дверь ун.МДФ ДР 2220x446       | 2 шт. |





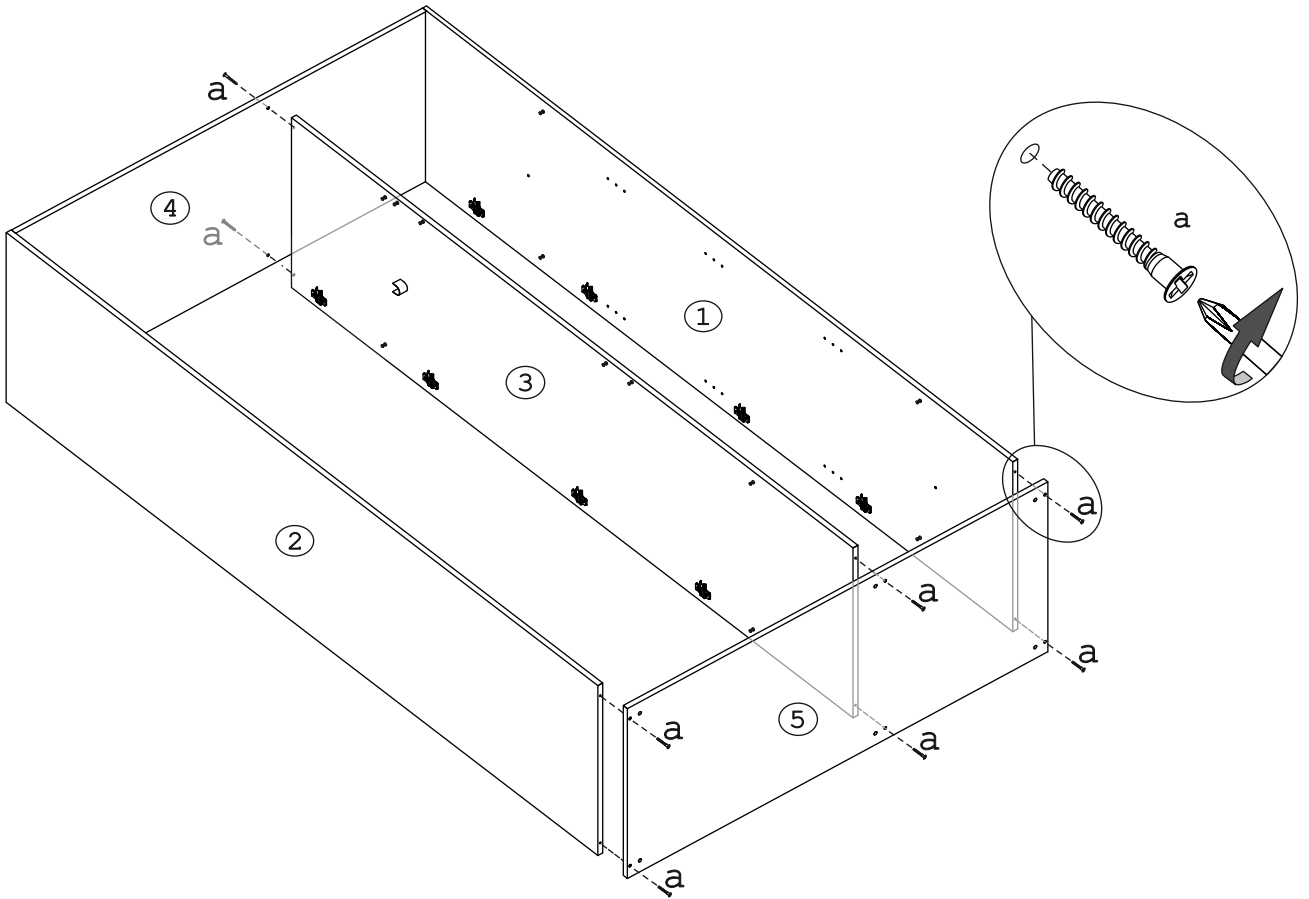


Рис. 4

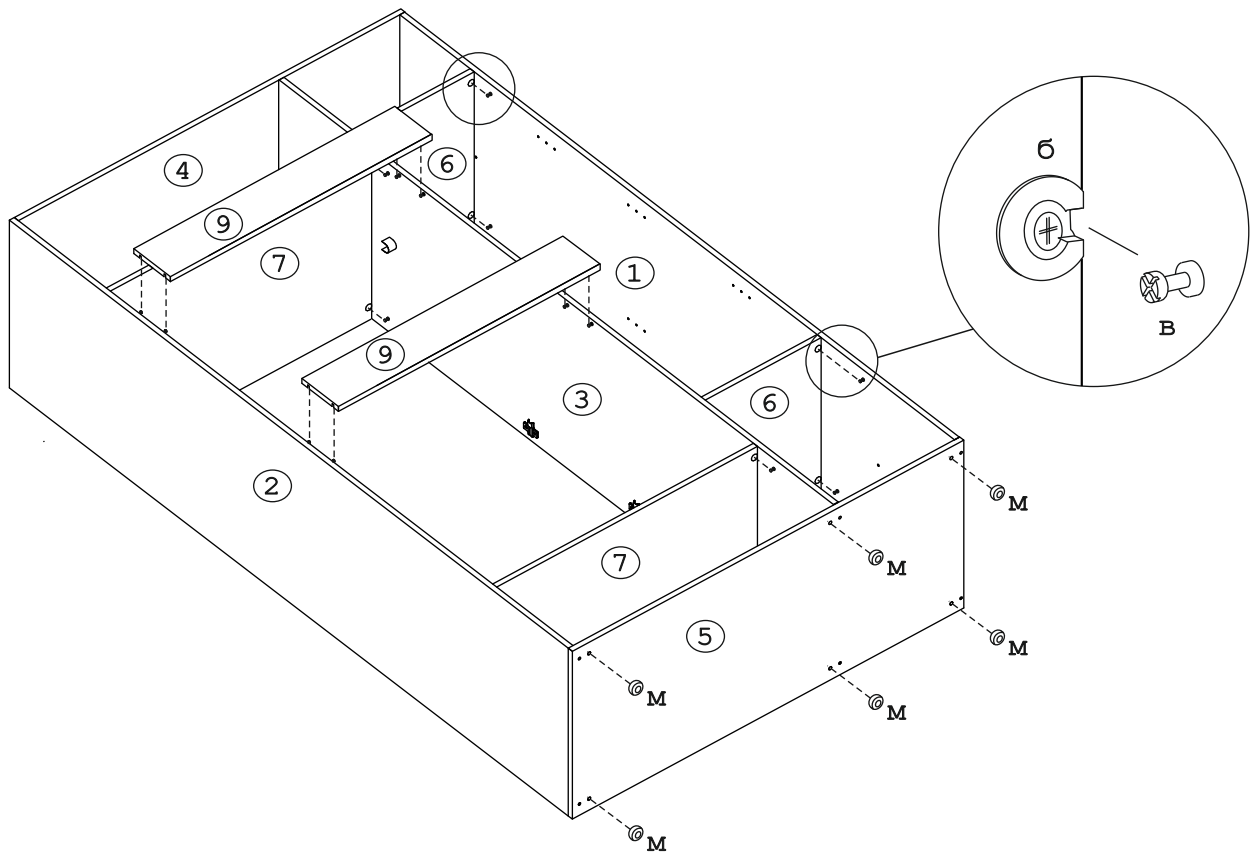
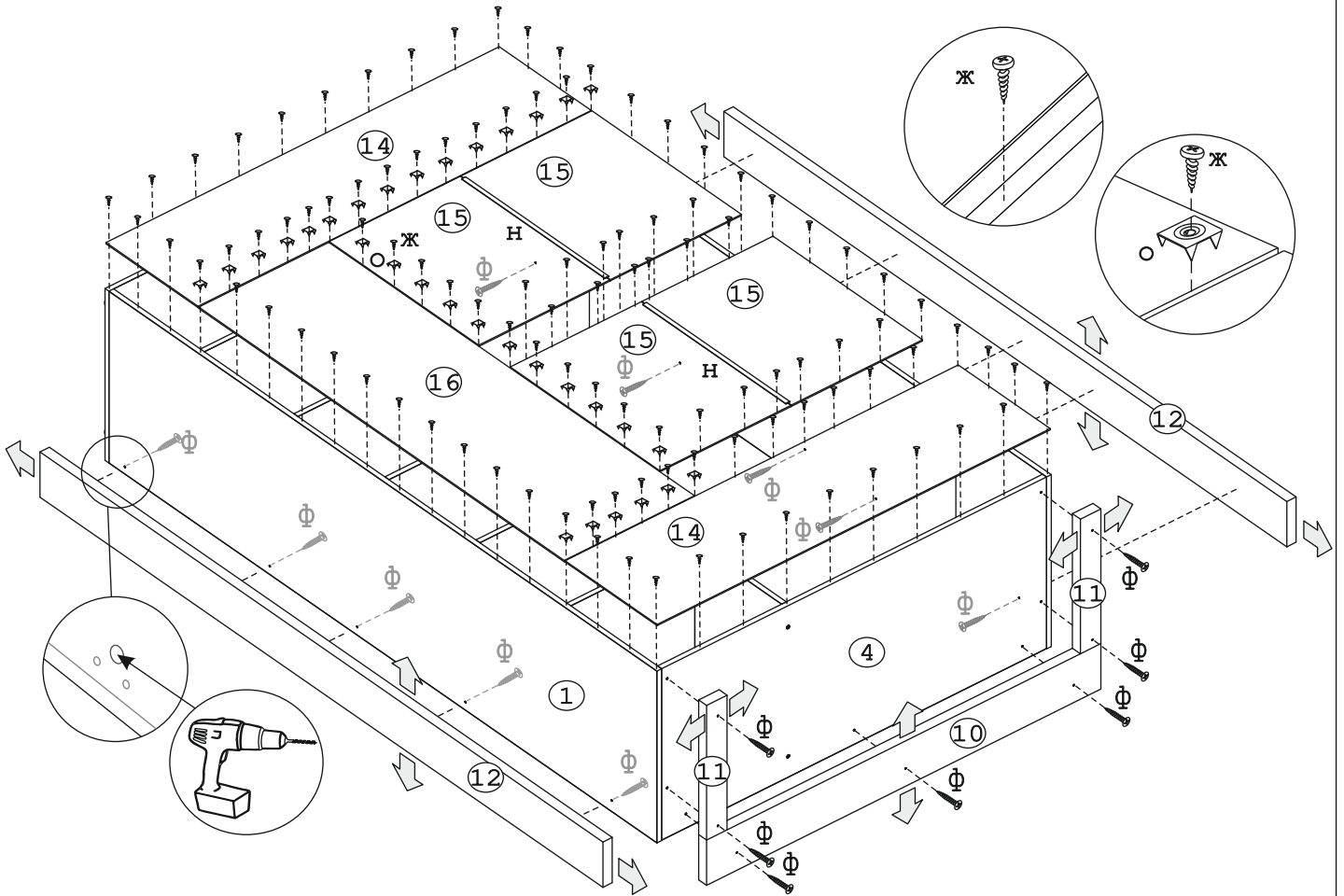


Рис. 5

Прежде, чем затянуть шуруп «ж», необходимо отрегулировать дет.10,11,12.



Для соединения дет.12 и дет.1,2 между собой, необходимо досверлить отверстия Ø5 на боковинах, с внутренней стороны.

Рис. 6

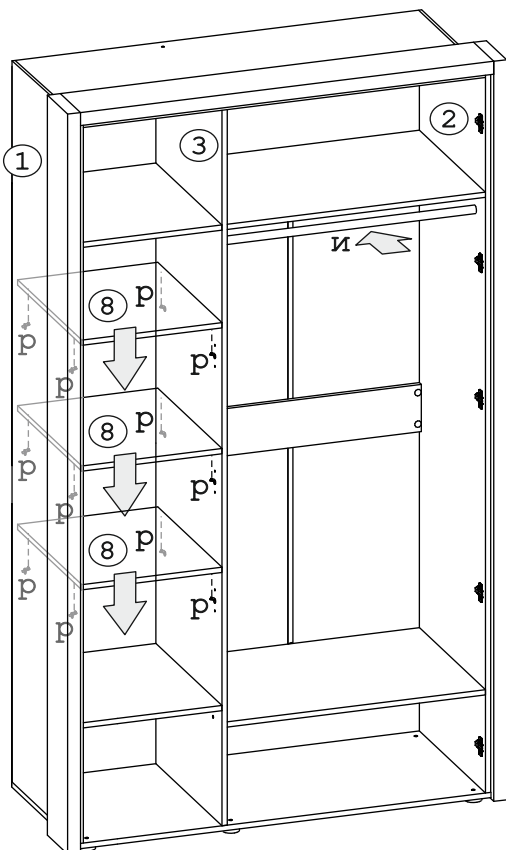


Рис. 7

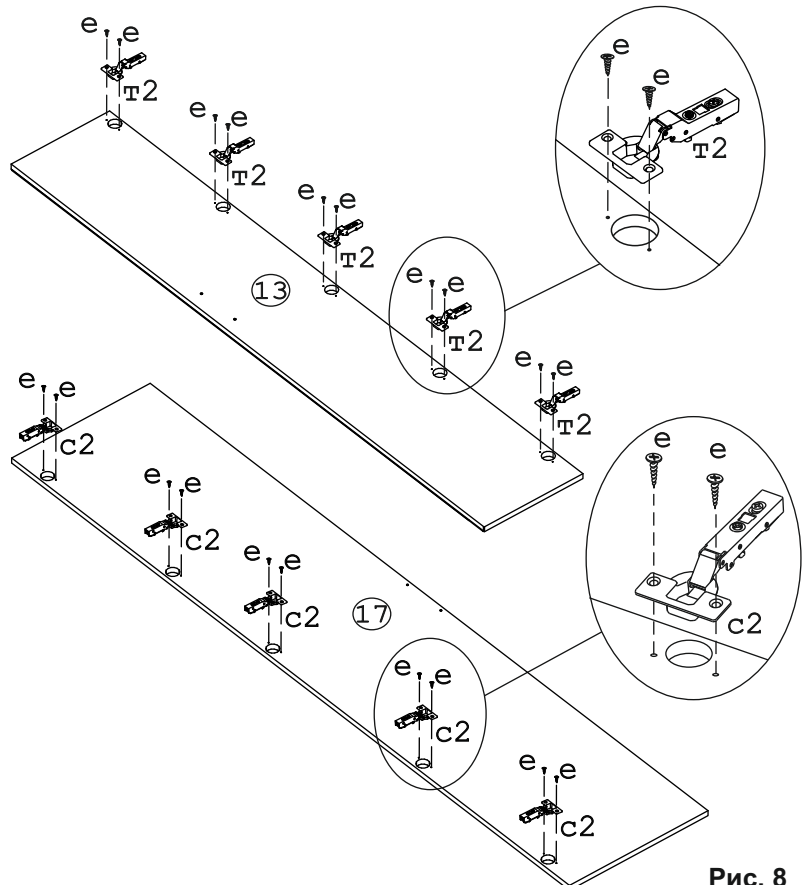


Рис. 8

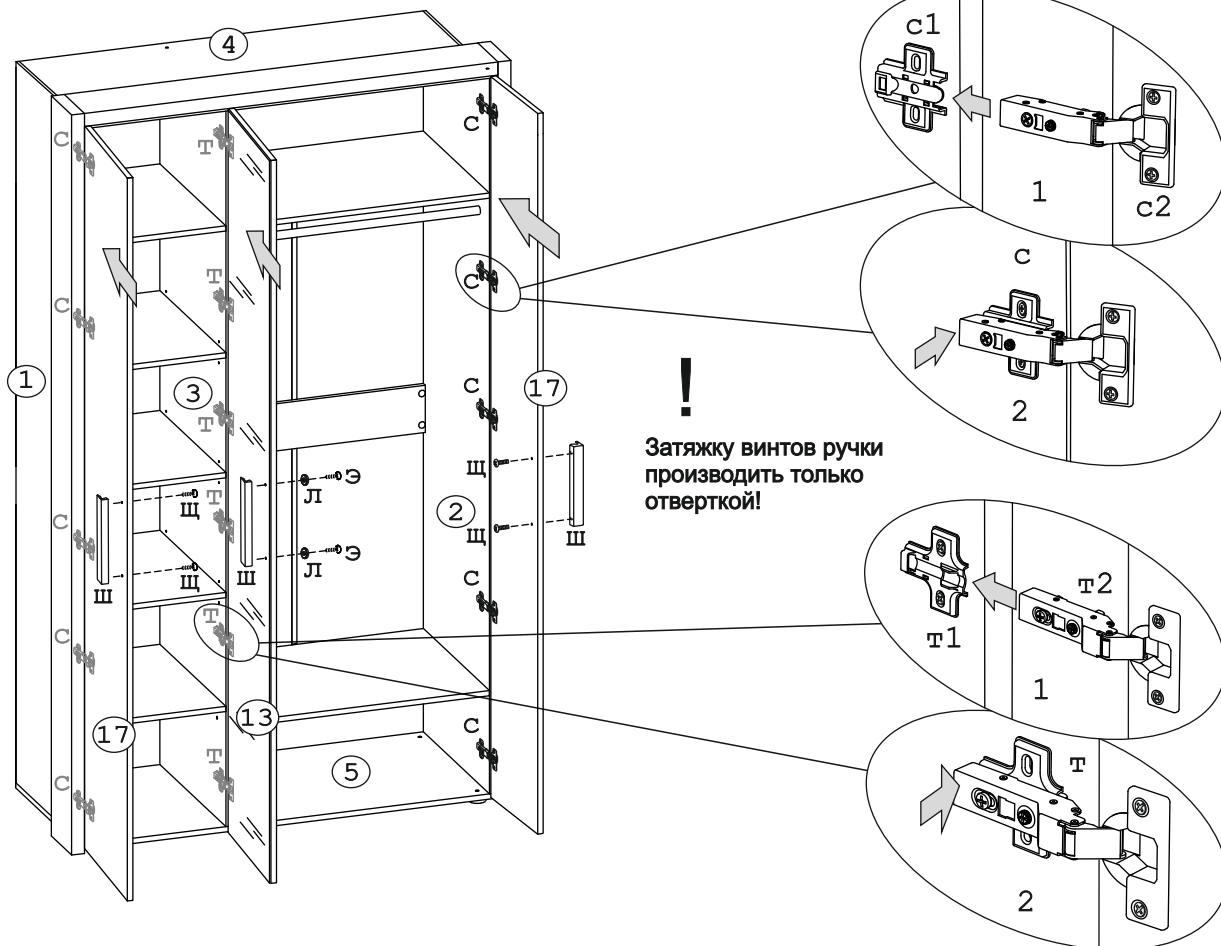


Рис. 9

**Шкаф может быть собран в двух вариантах:**

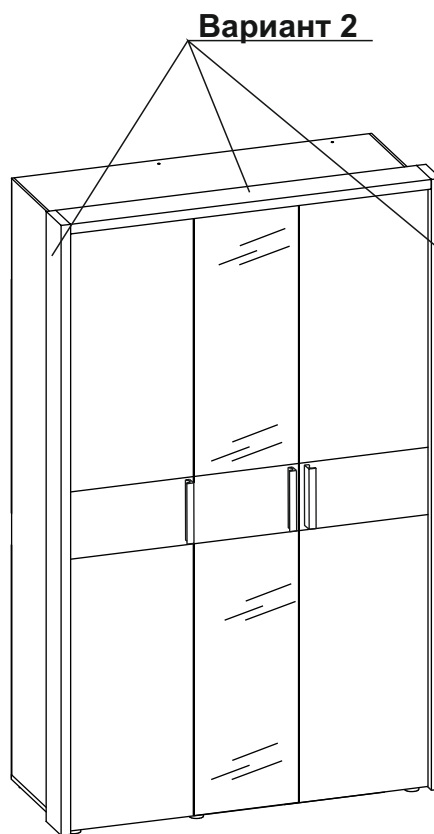
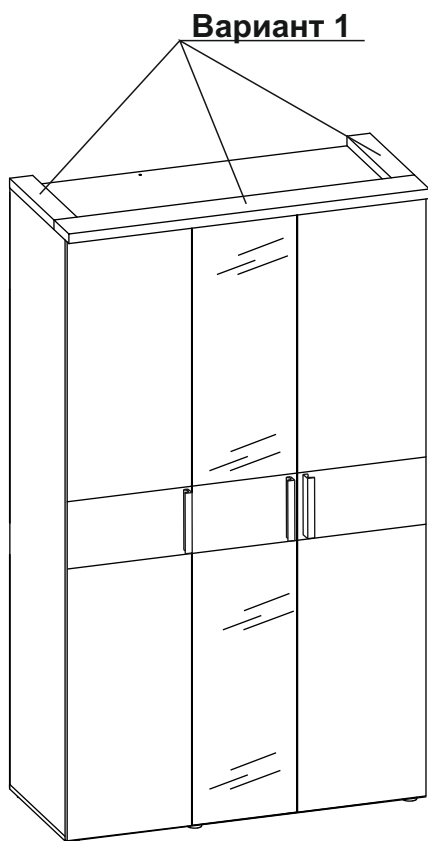


Рис. 10