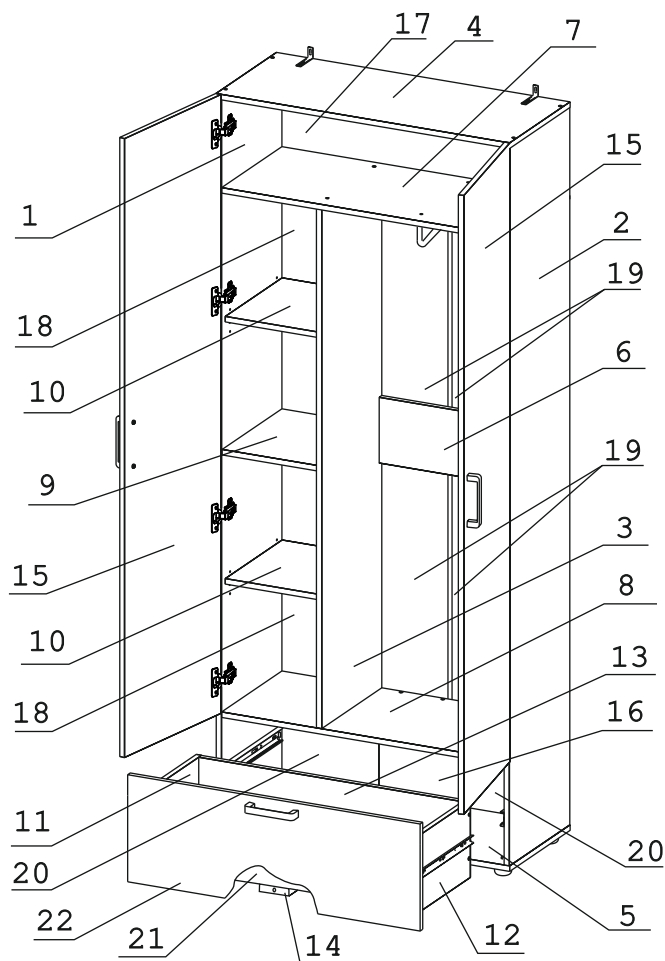


| | | | | | | | | | | | | | |
|---------------------------|--------|---------------------|--------|-----------------------|--------|--------------------------------------|---------|---------------------------|----------|--------------------|--------|-------------------|--------|
| | а | | б | | в | | г | | д | | е | | ж |
| Евровинт 50 | 21 шт. | Дюбель DU 321 | 16 шт. | Эксцентрик вВ-35М/16 | 16 шт. | Направл. полновыкат. 350 (Н45) | 1 комп. | Уголок RV8 | 6 шт. | Шуруп 3x12 п/сфера | 71 шт. | Шуруп 4x16 | 46 шт. |
| | з | | и | | к | | л | | м | | н | | о |
| СК Дж 003 Держатель Ø16мм | 1 шт. | Фланец Д16 | 2 шт. | Винт М6х35 шест. | 2 шт. | Петля накл. с доводчиком и заглушкой | 8 шт. | Эксцентрик 16 | 5 шт. | Дюбель 30 мм | 5 шт. | Демпфер | 6 шт. |
| | п | | р | | с | | т | | у | | ф | | х |
| Шайба КРАБ | 28 шт. | Опора меб. регулир. | 4 шт. | П/д уголок | 8 шт. | Стыков. профиль - 658 мм | 2 шт. | Винт М4х25 с пресс-шайбой | 6 шт. | Шайба 12x4 пл. | 6 шт. | Загл. самокл. Д20 | 4 шт. |
| | ц | | ч | | ш | | щ | | э | | ю | | я |
| Ручка Р426 | 3 шт. | Уголок регулир. | 2 шт. | Дюбель распорный 8x60 | 2 шт. | Шуруп 4,5x60 | 2 шт. | Стяжка 30 мм. | 3 компл. | Ключ-шестигранник | 1 шт. | Загл. самокл. Д14 | 18 шт. |

Наименование деталей

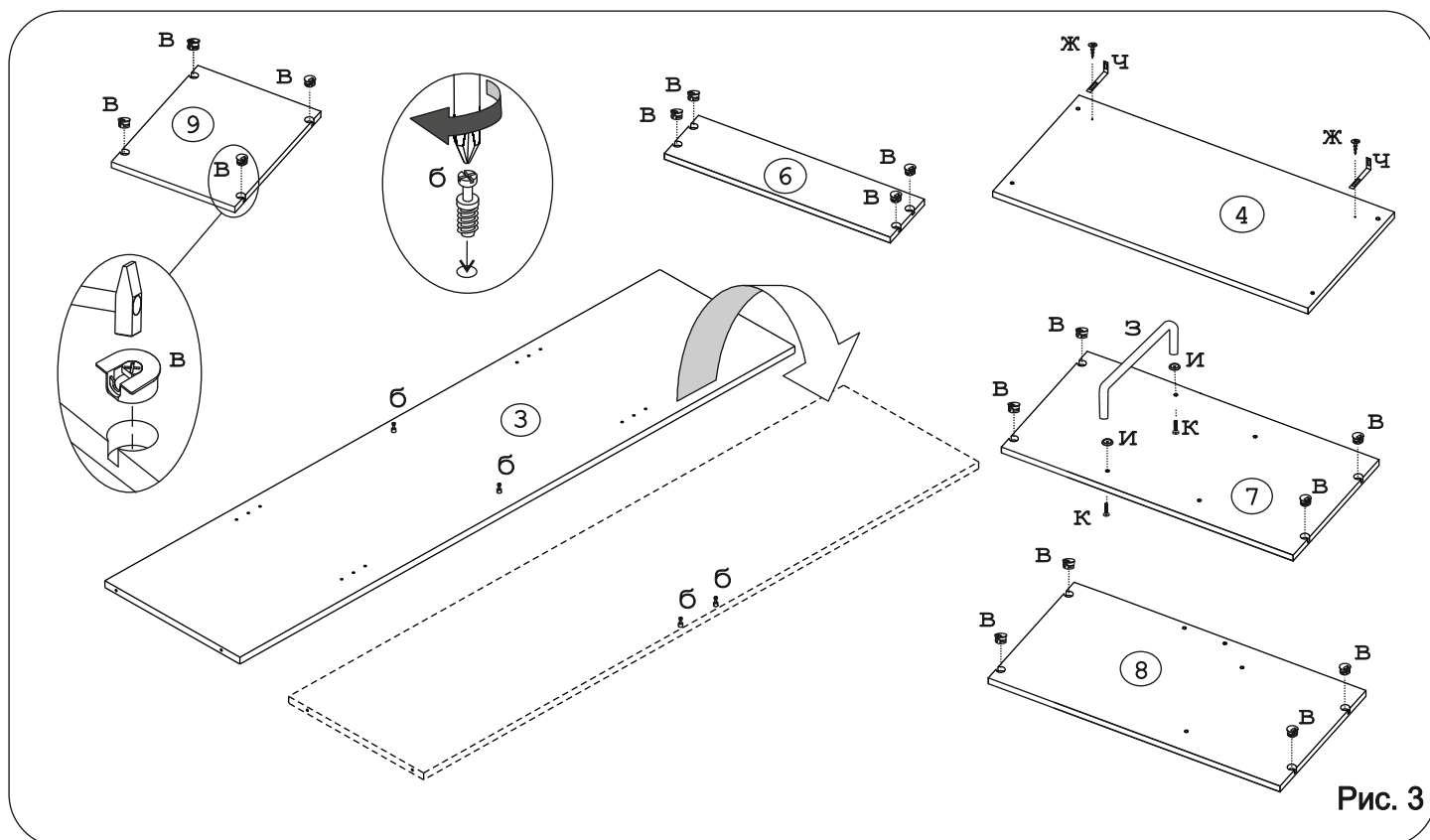
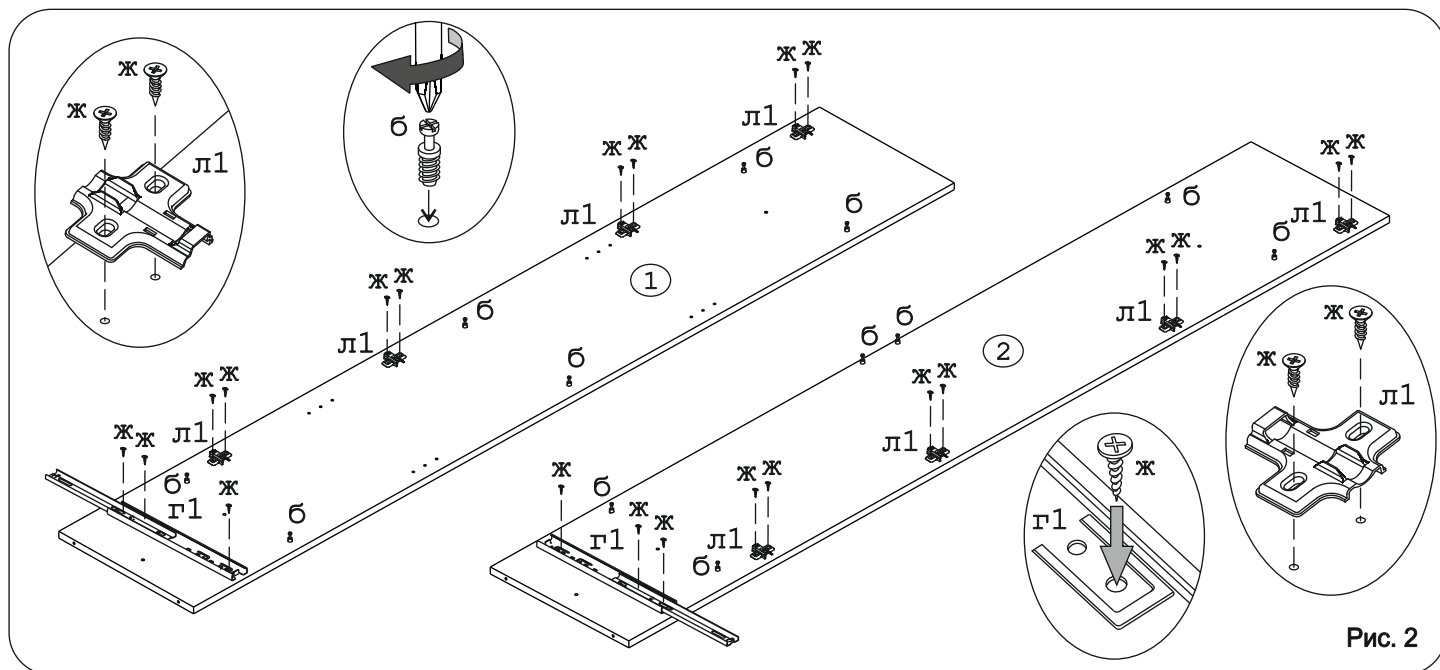
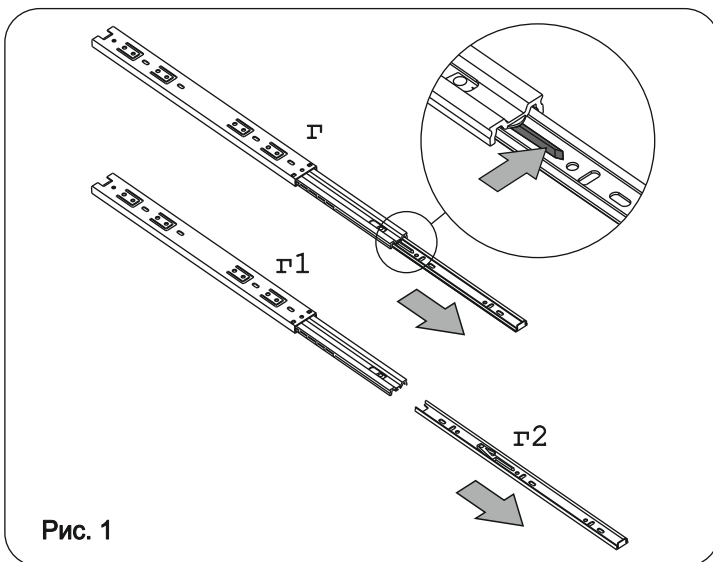
| | | | |
|-----|------------------------|----------|-------|
| 1. | Боковина левая | 2091x372 | 1 шт. |
| 2. | Боковина правая | 2091x372 | 1 шт. |
| 3. | Перегородка | 1512x370 | 1 шт. |
| 4. | Крышка | 900x372 | 1 шт. |
| 5. | Основание | 900x372 | 1 шт. |
| 6. | Ригель | 560x192 | 1 шт. |
| 7. | Полка стационарная | 866x371 | 1 шт. |
| 8. | Полка стационарная | 866x371 | 1 шт. |
| 9. | Полка стационарная | 368x290 | 1 шт. |
| 10. | Полка вкладная | 350x289 | 2 шт. |
| 11. | Боковина ящика лев. | 350x224 | 1 шт. |
| 12. | Боковина ящика пр. | 350x224 | 1 шт. |
| 13. | Стенка ящика | 808x224 | 1 шт. |
| 14. | Планка | 333x70 | 1 шт. |
| 15. | Дверь универсальная ДР | 1804x446 | 2 шт. |
| 16. | Стенка | 291x256 | 1 шт. |
| 17. | Стенка ДВПО | 894x278 | 1 шт. |
| 18. | Стенка ДВПО | 764x312 | 2 шт. |
| 19. | Стенка ДВПО | 682x289 | 4 шт. |
| 20. | Стенка ДВПО | 333x313 | 2 шт. |
| 21. | Дно ящика ДВПО | 818x344 | 1 шт. |
| 22. | Фасад ящика МДФ | 896x312 | 1 шт. |



Внимание!

Установите на шурупверте минимальные обороты.

Перед началом сборки необходимо разъединить полновыкатные направляющие. Для этого максимально раздвинуть направляющую и нажать на пластиковый фиксатор. Далее выдвинуть внутреннюю часть из внешней.



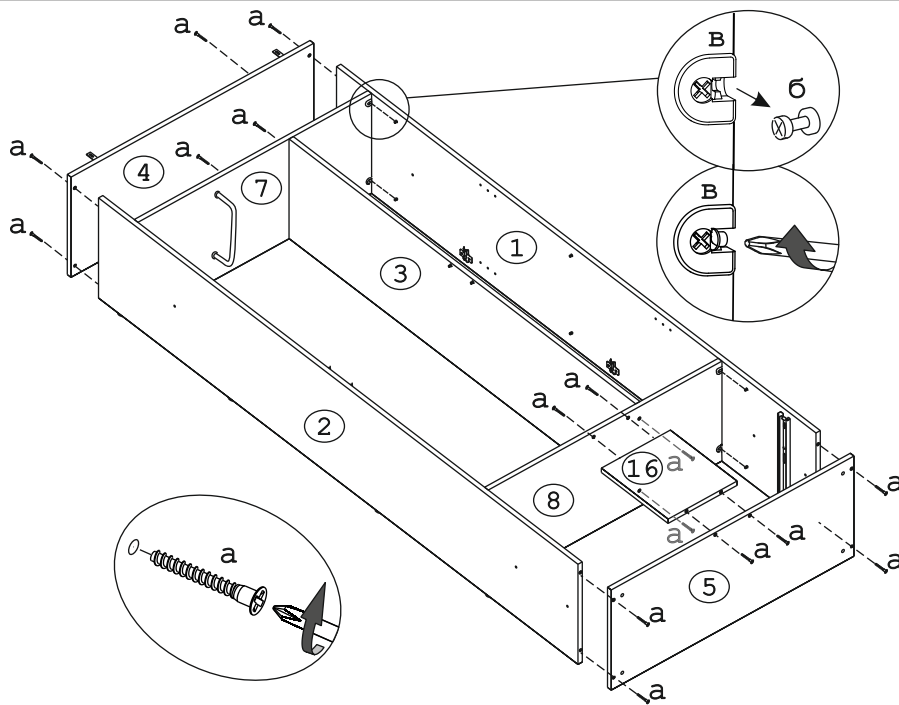


Рис. 4

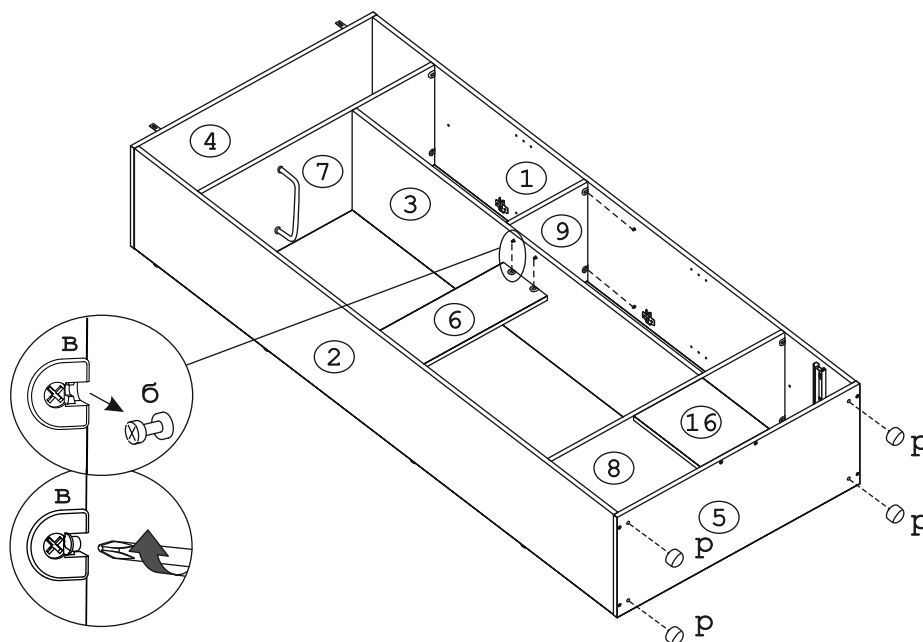
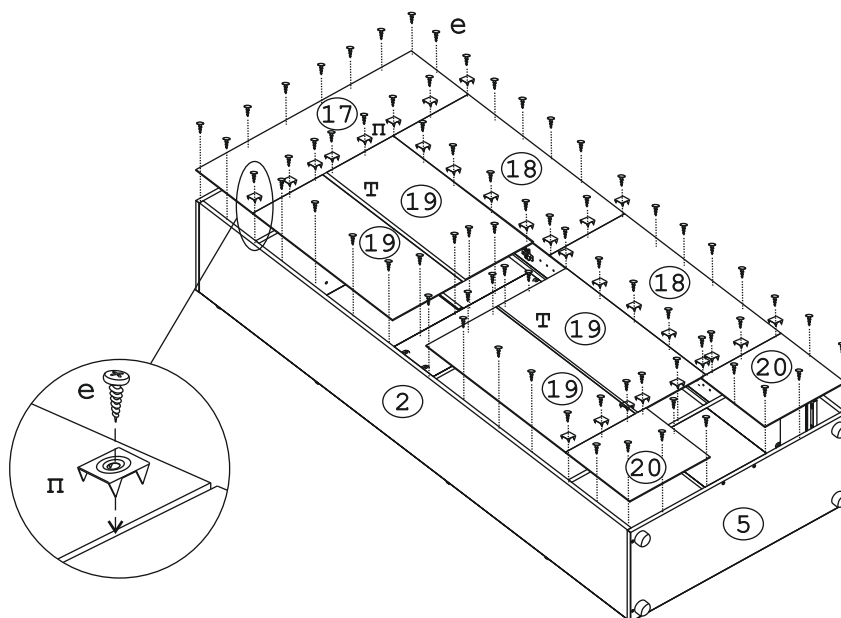


Рис. 5



Внимание!
 Между деталями №19
 установите стыковочный
 профиль (т).

Рис. 6

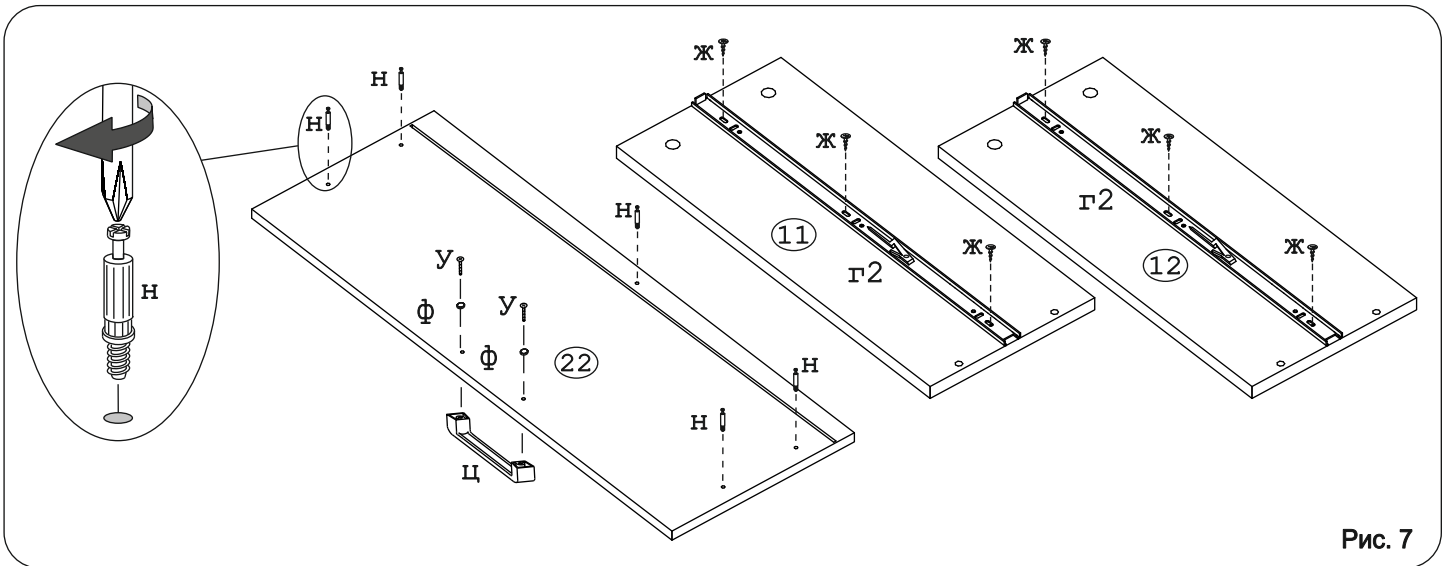


Рис. 7

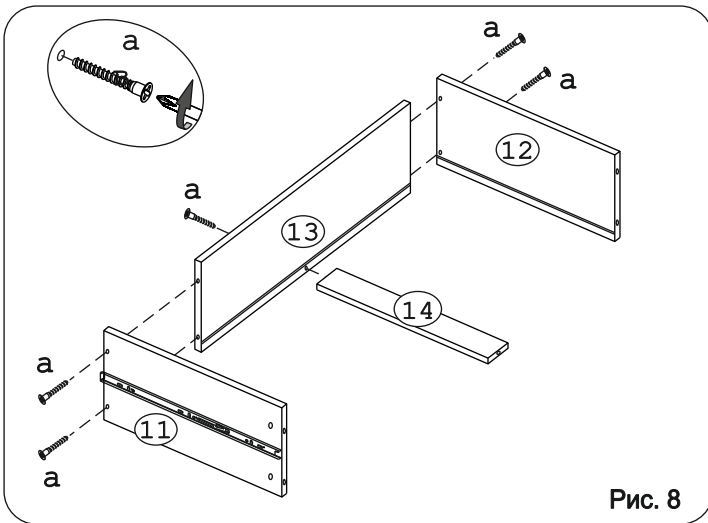


Рис. 8

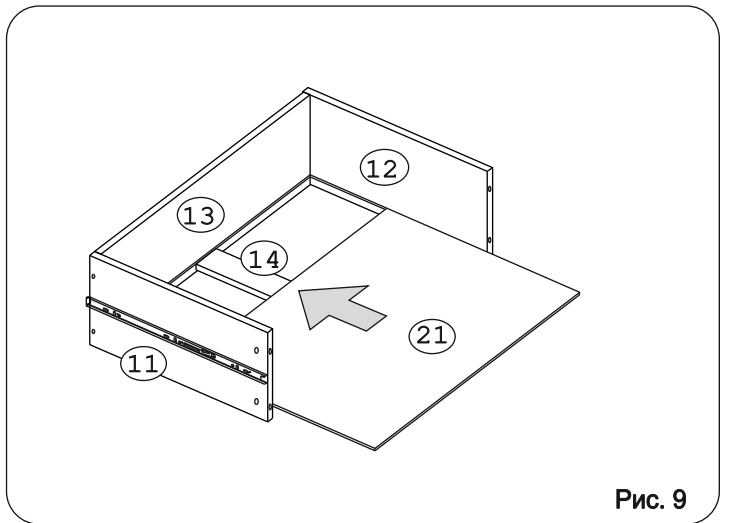


Рис. 9

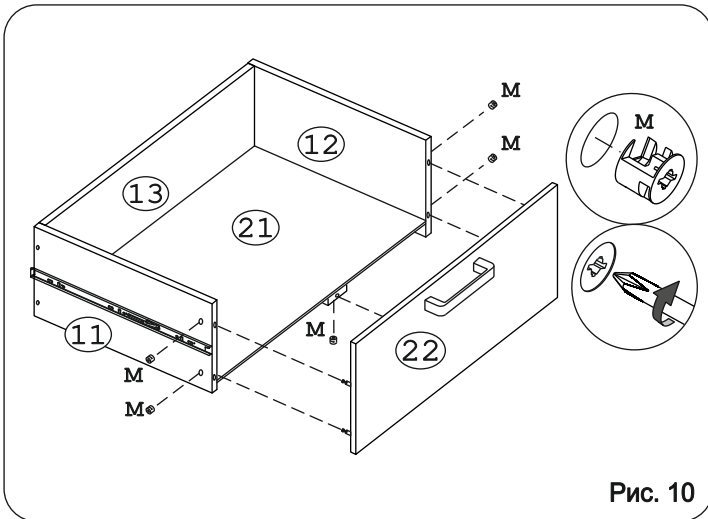


Рис. 10

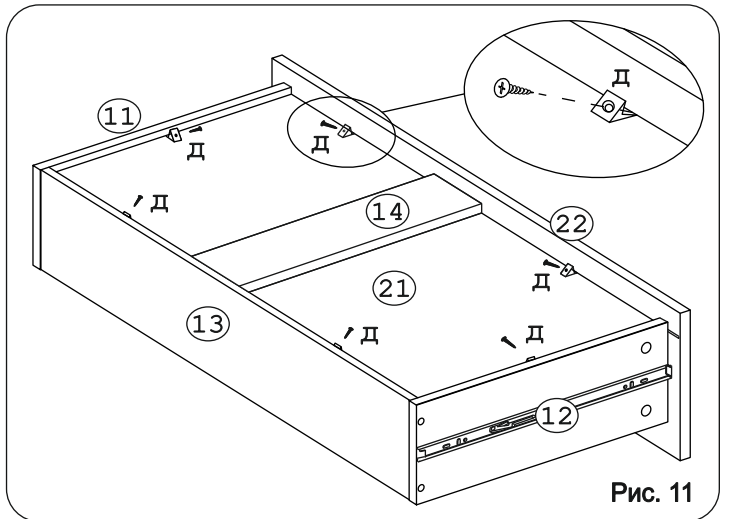


Рис. 11

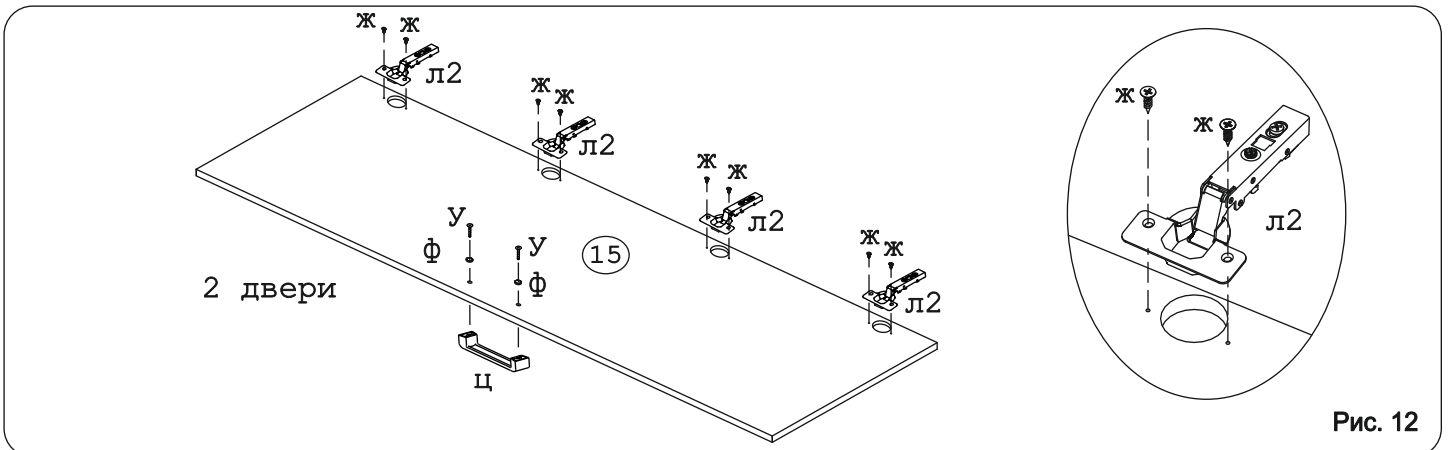


Рис. 12

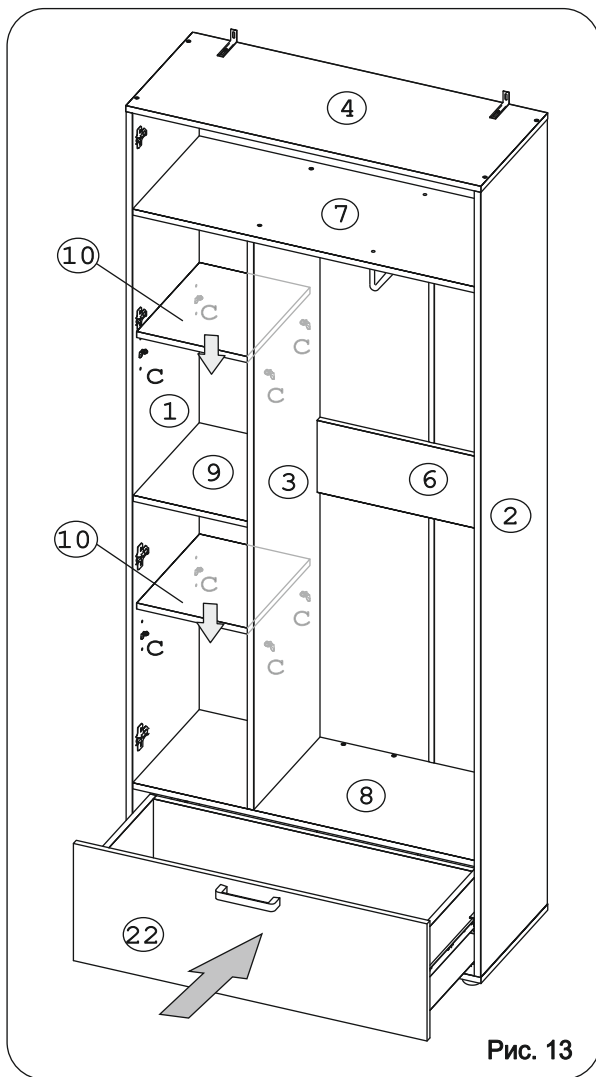


Рис. 13

Внимание!

При установке ящика убедитесь, что направляющая г2 установлена в сепаратор с шариками направляющей г1.

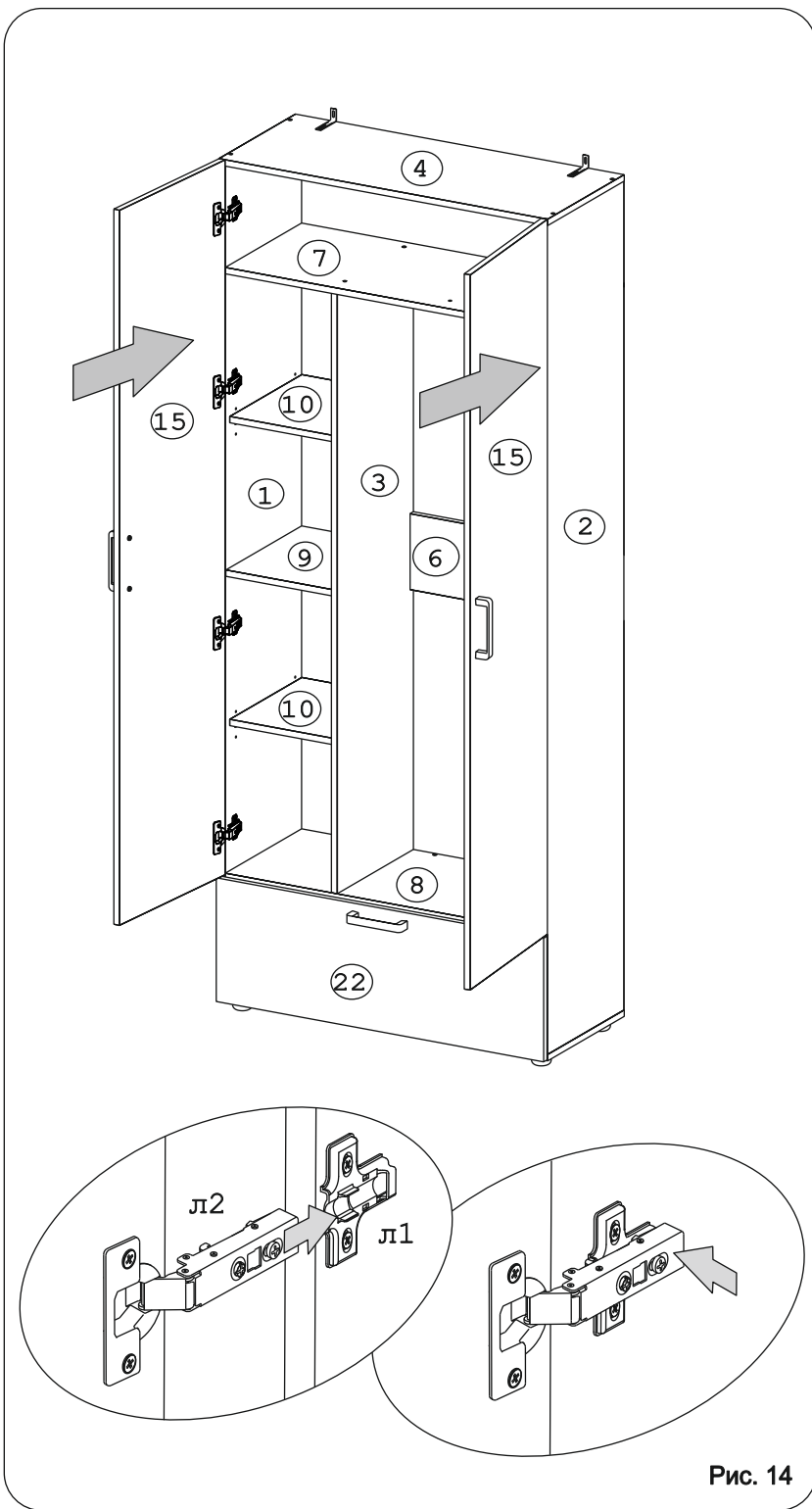
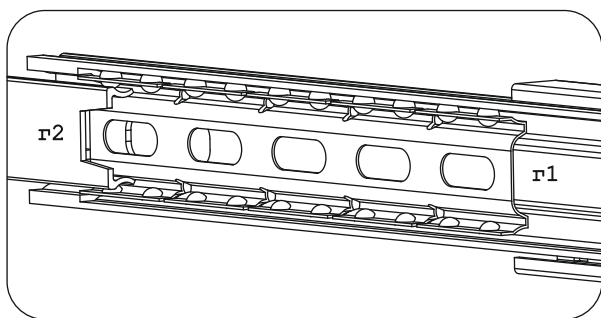
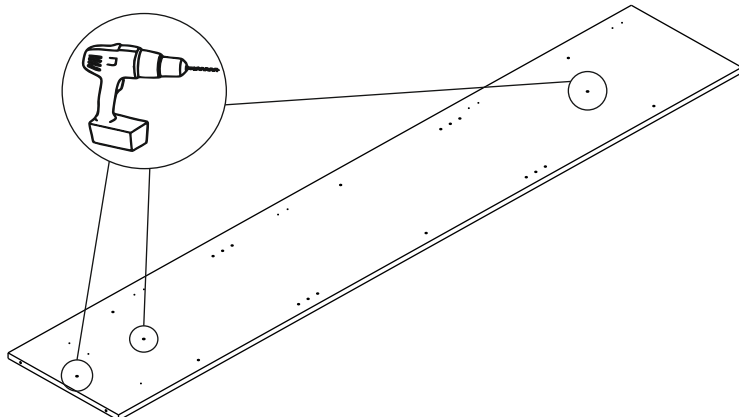


Рис. 14

Для соединения нескольких шкафов между собой необходимо досверлить отверстия Ø6 с изнаночной стороны соседних боковин. Стянуть шкафы при помощи стяжек «э».

Во избежание сколов на ДСП, под место сверления подложить деревянный брусочек.



Внимание!

Во избежание опрокидывания изделие необходимо закрепить к стене.

Комплект фурнитуры: уголок регулир.(ч), дюбель распорный 8x60(ш), шуруп 4,5x60(щ).