

### К сведению покупателя

Для удобства транспортировки и предохранения от повреждений мебель поставляется в разобранном виде. На каждом пакете имеется маркировка с указанием названия изделия. Для крепления фурнитуры на деталях имеются отверстия и наколки.

### Правила эксплуатации и ухода за мебелью

- Мебель рекомендуется эксплуатировать в проветриваемом помещении с температурой воздуха не ниже +2 С и относительной влажностью воздуха 45-70%.
- Мебель, перевозимую в условиях минусовой температуры, при установке в помещении следует протереть сухой, мягкой тканью как снаружи, так и внутри, во избежание образования белых пятен на поверхности лаковой пленки в результате появления конденсата.
- Мебель не следует устанавливать на неровном полу, близко к сырым и холодным стенам. При установке мебели вблизи от нагревательных или отопительных приборов их поверхности должны быть защищены от нагрева. Температура нагрева элементов мебели не должна превышать +40 С.
- При эксплуатации мебели необходимо исключить попадание воды и иных жидкостей на элементы изделий мебели, соприкасающихся с полом.
- В мебели, имеющей крепление болтами, винтами, шурупами, при ослаблении соединений необходимо периодически подтягивать гайки, винты, шурупы.
- Мебель должна быть защищена от прямого попадания солнечных лучей во избежание ухудшения внешнего вида.
- Поверхности деталей мебели следует оберегать от попадания влаги и таких жидкостей как щелочь, спирт, ацетон, бензин и др. На поверхность мебели не следует ставить горячие предметы. При эксплуатации мебели следует исключить попадание воды и иных жидкостей на элементы изделий мебели, соприкасающихся с водой.
- Удаление пыли с поверхности мебели следует производить сухой мягкой тканью или специально предназначенными для этого салфетками. Поверхности мебели, отделанные эмалью, рекомендуется протирать мягкой тканью, увлажненной в мыльной воде, затем тканью, смоченной в чистой воде и отжатой досуха, а затем мягкой тканью.
- Удаление пятен с поверхности мебели следует производить тампоном из мягкой ткани, смоченной в специальных составах для чистки и освежения мебели в соответствии с рекомендациями по их использованию.
- Для удаления загрязнения с зеркал и стекол рекомендуется применять предназначенные для этого жидкости.

### ГАРАНТИЙНЫЙ ТАЛОН

- Изготовитель гарантирует соответствие мебели требованиям ТР ТС 025/2012, ГОСТ 16371-2014 «Мебель. Общие технические условия» при соблюдении условий транспортировки, хранения эксплуатации и рекомендаций по уходу за мебелью.
- Претензии по комплектности, качеству и отклонениям, при которых сборка невозможна, должны предъявляться в магазин, где была приобретена мебель.
- Все гарантийные работы производятся только при предъявлении настоящего гарантийного талона.
- Гарантийный срок эксплуатации изделия 24 месяца со дня продажи мебели .

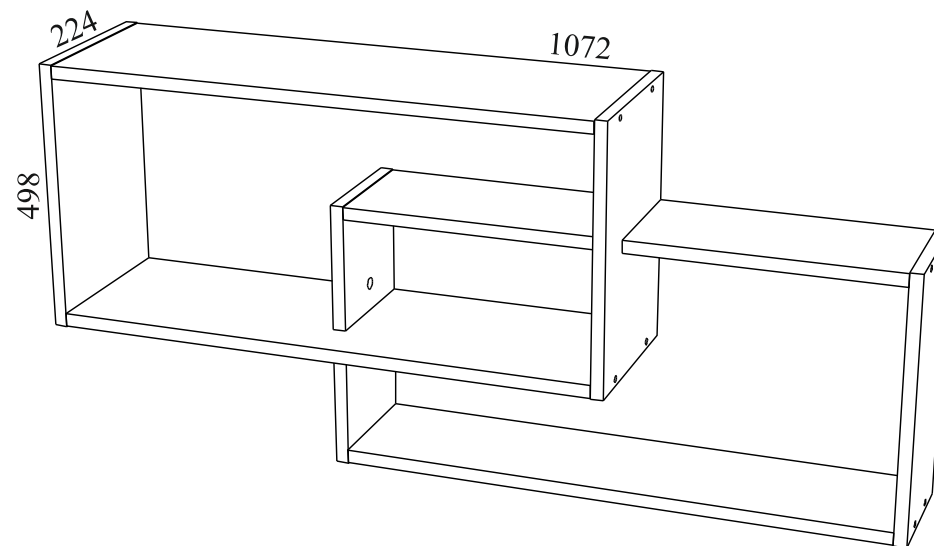
**Гарантийный талон действует только при наличии чека о покупке изделия.**  
Срок службы изделия 10 лет.

### Гарантийное обслуживание не производится:

- При наличии дефектов, появившихся из-за несоблюдения потребителем условий транспортирования, хранения, сборки, эксплуатации и рекомендаций по уходу за мебелью.
- В связи с постоянной работой по усовершенствованию изделий, в конструкцию могут быть внесены изменения, не отраженные в настоящей инструкции.

**СПАСИБО ЗА ПОКУПКУ!**

## Инструкция по сборке Полка Артикул: Пл17



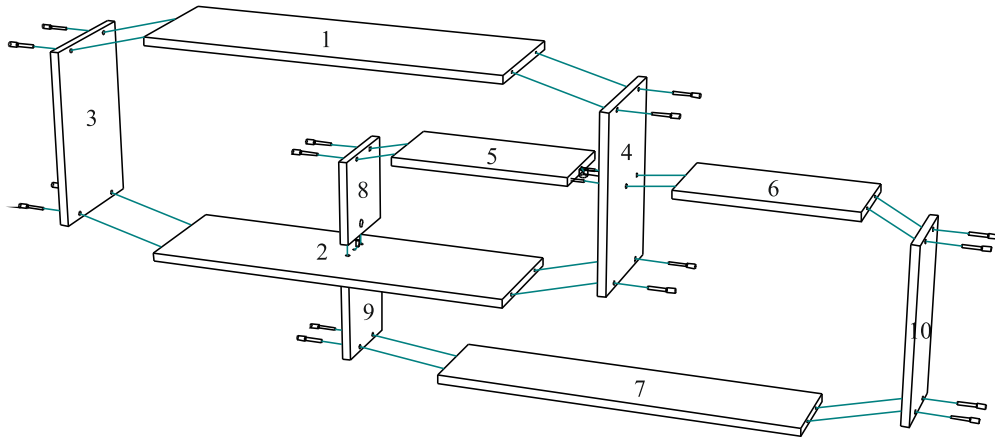
Габаритные размеры: ширина - 1072 мм, высота - 498 мм, глубина - 224 мм.

### Правила сборки

**Уважаемые покупатели! Качество мебели зависит от правильности сборки. Поэтому рекомендуем доверить сборку специалисту. Если Вы все-таки приняли решение собрать мебель самостоятельно - настоятельно рекомендуем руководствоваться данной инструкцией.**

Сборку следует производить на ровном полу, покрытом тканью или бумагой во избежание повреждения кромок и загрязнения мебели. Сборку корпуса рекомендуется производить в горизонтальном положении, устанавливая детали лицевыми кромками вниз. Необходимо соблюдать осторожность, чтобы не повредить лакированные поверхности. В сборке крупногабаритных изделий должны участвовать не менее двух человек. Детали при сборке необходимо закреплять прочно, не допуская их качания. Сборку производить последовательно согласно инструкции.

## Полка Пл17

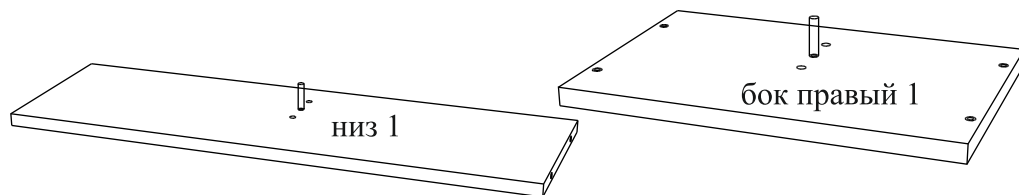


### Детали и комплектующие

№	Наименование	Размер	Кол-во	Пакет №
1	Крышка 1	688*224	1 шт.	1
2	Низ 1	688*224	1 шт.	1
3	Бок левый 1	338*224	1 шт.	1
4	Бок правый 1	338*224	1 шт.	1
5	Крышка левая 2	336*160	1 шт.	1
6	Крышка правая 2	336*160	1 шт.	1
7	Низ 2	688*160	1 шт.	1
8	Бок левый верх 2	161*160	1 шт.	1
9	Бок левый низ 2	161*160	1 шт.	1
10	Бок правый 2	338*160	1 шт.	1
11	Комплект фурнитуры			1

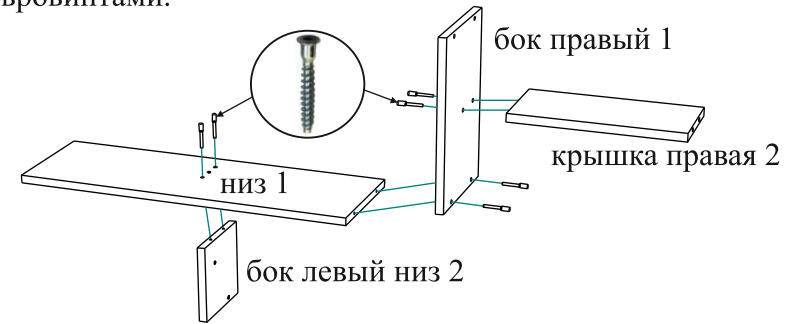
	Наименование	Кол-во	Вид
А	Евровинт	20 шт.	
Б	Заглушка д/евровинта	16 шт.	
В	Стяжка эксцентриковая	2 к-та	
Г	Заглушка д/стяжки эксцентр.	2 шт.	
Д	Подвеска мебельная	3 шт.	
Е	Саморез 4.0*16	6 шт.	
Ж	Ключ д/евровинта	1 шт.	

### 1. Установка штоков эксцентриков.

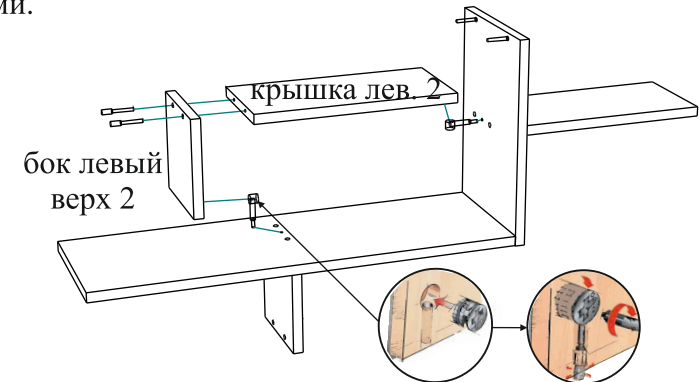


## 2. Сборка.

К боку правому 1 крепится крышка правая 2 и низ 1, к низу 1 - бок левый низ 2 евроинтами.

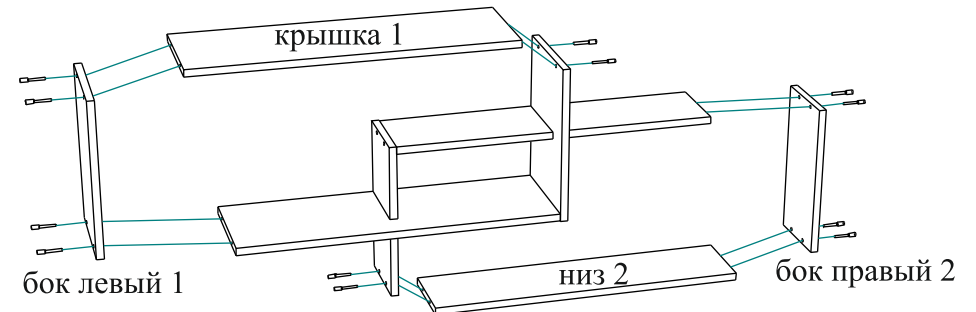


Крышка левая 2 крепится к боку правому 1, бок левый верх 2 - к низу 1 стяжками эксцентриковыми. Бок левый верх 2 крепится к крышке левой 2 евроинтами.



Бок левый 1 крепится к крышке 1 и низу 1, бок правый 2 - к крышке правой 2 и низу 2 евроинтами.

Крышка 1 крепится к боку правому 1, низ 2 - к боку левому низ 2 евроинтами.



Подвески мебельные крепятся саморезами 4.0\*16 к бокам (3, 4, 10).