

К сведению покупателя

Для удобства транспортировки и предохранения от повреждений мебель поставляется в разобранном виде. На каждом пакете имеется маркировка с указанием названия изделия. Для крепления фурнитуры на деталях имеются отверстия и наколки.

Правила эксплуатации и ухода за мебелью

- Мебель рекомендуется эксплуатировать в проветриваемом помещении с температурой воздуха не ниже +2 С и относительной влажностью воздуха 45-70%.
- Мебель, перевозимую в условиях минусовой температуры, при установке в помещении следует протереть сухой, мягкой тканью как снаружи, так и внутри, во избежание образования белых пятен на поверхности лаковой пленки в результате появления конденсата.
- Мебель не следует устанавливать на неровном полу, близко к сырým и холодным стенам. При установке мебели вблизи от нагревательных или отопительных приборов их поверхности должны быть защищены от нагрева. Температура нагрева элементов мебели не должна превышать +40 С.
- При эксплуатации мебели необходимо исключить попадание воды и иных жидкостей на элементы изделий мебели, соприкасающихся с полом.
- В мебели, имеющей крепление болтами, винтами, шурупами, при ослаблении соединений необходимо периодически подтягивать гайки, винты, шурупы.
- Мебель должна быть защищена от прямого попадания солнечных лучей во избежание ухудшения внешнего вида.
- Поверхности деталей мебели следует оберегать от попадания влаги и таких жидкостей как щелочь, спирт, ацетон, бензин и др. На поверхность мебели не следует ставить горячие предметы. При эксплуатации мебели следует исключить попадание воды и иных жидкостей на элементы изделий мебели, соприкасающихся с водой.
- Удаление пыли с поверхности мебели следует производить сухой мягкой тканью или специально предназначенными для этого салфетками. Поверхности мебели, отделанные эмалью, рекомендуется протирать мягкой тканью, увлажненной в мыльной воде, затем тканью, смоченной в чистой воде и отжатой досуха, а затем мягкой тканью.
- Удаление пятен с поверхности мебели следует производить тампоном из мягкой ткани, смоченной в специальных составах для чистки и освежения мебели в соответствии с рекомендациями по их использованию.
- Для удаления загрязнения с зеркал и стекол рекомендуется применять предназначенные для этого жидкости.

ГАРАНТИЙНЫЙ ТАЛОН

- Изготовитель гарантирует соответствие мебели требованиям ТР ТС 025/2012, ГОСТ 16371-2014 «Мебель. Общие технические условия» при соблюдении условий транспортировки, хранения эксплуатации и рекомендаций по уходу за мебелью.
- Претензии по комплектности, качеству и отклонениям, при которых сборка невозможна, должны предъявляться в магазин, где была приобретена мебель.
- Все гарантийные работы производятся только при предъявлении настоящего гарантийного талона.
- Гарантийный срок эксплуатации изделия 24 месяца со дня продажи мебели .

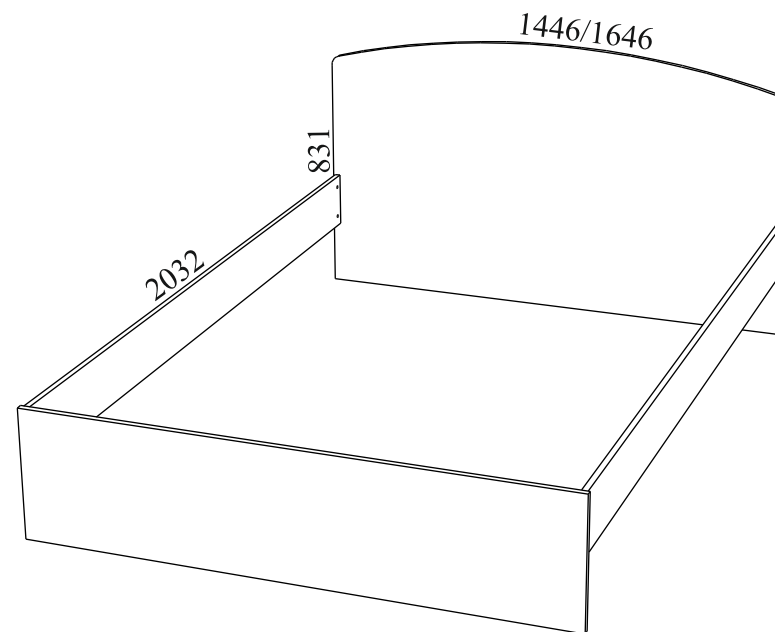
Гарантийный талон действует только при наличии чека о покупке изделия.
Срок службы изделия 10 лет.

Гарантийное обслуживание не производится:

- При наличии дефектов, появившихся из-за несоблюдения потребителем условий транспортировки, хранения, сборки, эксплуатации и рекомендаций по уходу за мебелью.
- В связи с постоянной работой по усовершенствованию изделий, в конструкцию могут быть внесены изменения, не отраженные в настоящей инструкции.

СПАСИБО ЗА ПОКУПКУ!

Инструкция по сборке ИРИНА Кровать 1400/1600 (основание гибкое) Артикул: Кр28.1_140/Кр28.1_160



Габаритные размеры: ширина - 1446/1646 мм, высота - 831 мм, глубина - 2032 мм.

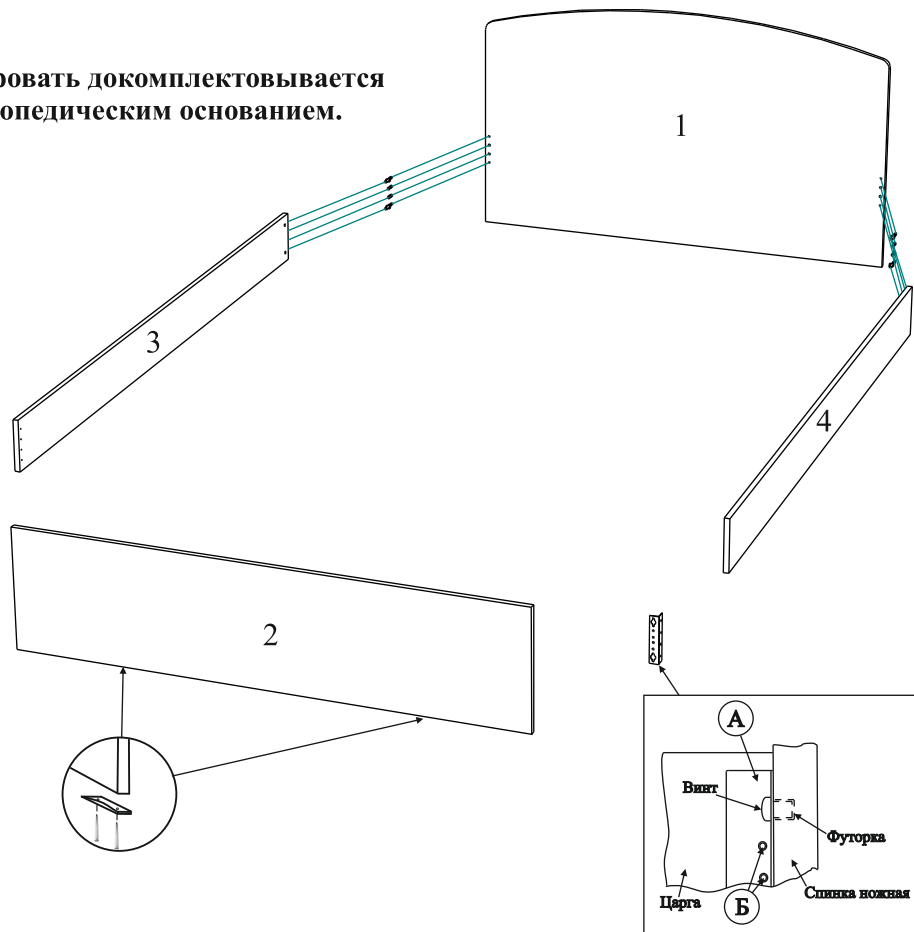
Правила сборки

Уважаемые покупатели! Качество мебели зависит от правильности сборки. Поэтому рекомендуем доверить сборку специалисту. Если Вы все-таки приняли решение собрать мебель самостоятельно - настоятельно рекомендуем руководствоваться данной инструкцией.

Сборку следует производить на ровном полу, покрытом тканью или бумагой во избежание повреждения кромок и загрязнения мебели. Сборку корпуса рекомендуется производить в горизонтальном положении, устанавливая детали лицевыми кромками вниз. Необходимо соблюдать осторожность, чтобы не повредить лакированные поверхности. В сборке крупногабаритных изделий должны участвовать не менее двух человек. Детали при сборке необходимо закреплять прочно, не допуская их качания. Сборку производить последовательно согласно инструкции.

ИРИНА Кровать 1400 (основание гибкое) Кр28.1_140/Кр28.1_160

*Кровать докомплектовывается ортопедическим основанием.



Детали и комплектующие

	Наименование	Кол-во	Вид	№	Наименование	28.1_140	28.1_160	К-во	Пакет.№
А	Уголок д/кровати 130мм	2к-та		1	Спинка головная	1444*830	1644*830	1шт.	1
Б	Саморез 4.0*16	8шт.		2	Спинка ножная	1444*352	1644*352	1шт.	1
В	Подпятник	4шт.		3	Царга левая	2000*160	2000*160	1шт.	2
Г	Гвоздь 2,0*20	8шт.		4	Царга правая	2000*160	2000*160	1шт.	2
Д	Стяжка бочонок /16мм/	4шт.		5	Комплект фур-ры				2
Е	Винт /06*60/ полусфера	4шт.							
Ж	Шкант	4шт.							

1. Установка шкантов, футорок и подпятников.

Футорки, входящие в комплект уголка д/кровати забиваются в отверстия в спинке ножной.

На спинку головную устанавливаются шканты.

Подпятники крепятся по 2 шт. к спинкам гвоздями 2.0*20.

2. Сборка.

Спинка головная крепится к царгам шкантами, стяжками бочонок и винтами 06*60.

Спинка ножная крепится к царгам уголками для кровати. К спинке ножной уголок крепится винтами, входящими в комплект уголка, к царгам - саморезами 4.0*16.

Основание гибкое для кровати (приобретается отдельно) вставляется в полученную конструкцию*.