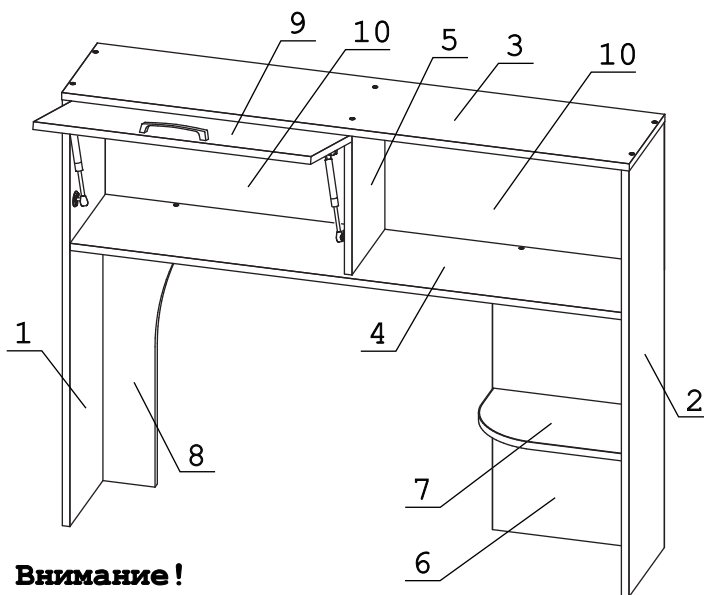


а		б		в		г		д		е		ж	
Дюбель 30 мм	6 шт.	Эксцентрик 16	6 шт.	Евровинт 50	18 шт.	Эксцентрик VB-35M/16	3 шт.	Дюбель DU 321	3 шт.	Шуруп 3x12 п/сфера	32 шт.	Шуруп 4x16	8 шт.
з		и		к		л		м		н		о	
Ручка P421	1 шт.	Петля внутренняя с заглушкой	2 шт.	Шайба КРАВ	4 шт.	Винт М4х25 с пресс-шайбой	2 шт.	Шайба 12х4 пл.	2 шт.	Газлифт 60N	2 шт.	Заглушка эксцентрика	6 шт.
п		р											
Загл. к ев. винту	14 шт.	Демпфер	1 шт.										

Наименование деталей

- | | |
|----------------------------|-------|
| 1. Боковина левая 948x249 | 1 шт. |
| 2. Боковина правая 948x249 | 1 шт. |
| 3. Крышка 1198x250 | 1 шт. |
| 4. Полка 1164x248 | 1 шт. |
| 5. Перегородка 318x231 | 1 шт. |
| 6. Стенка 614x342 | 1 шт. |
| 7. Полка 341x228 | 1 шт. |
| 8. Стенка 614x200 | 1 шт. |
| 9. Дверь 586x312 | 1 шт. |
| 10. Стенка ДВПО 596x346 | 2 шт. |



Внимание!

Установите на шуруповерте минимальные обороты.

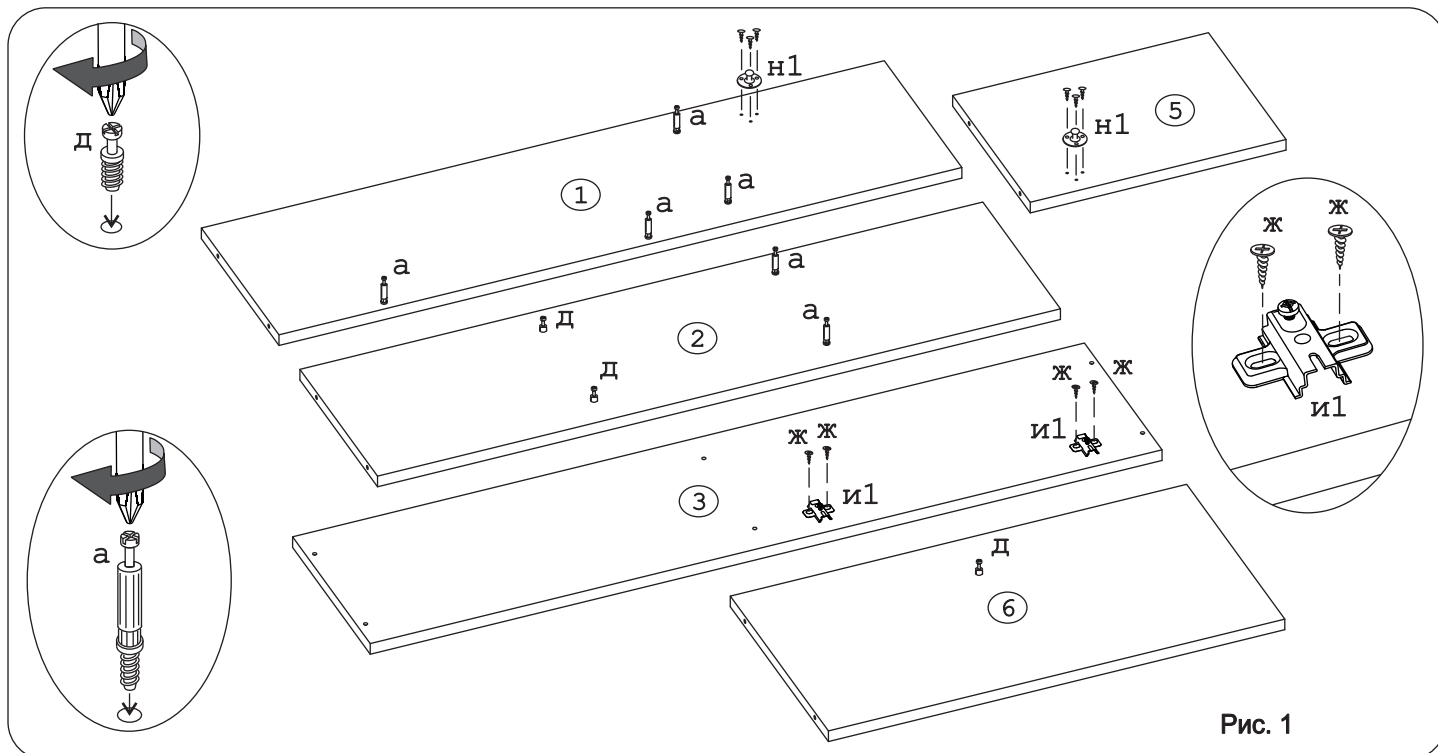


Рис. 1

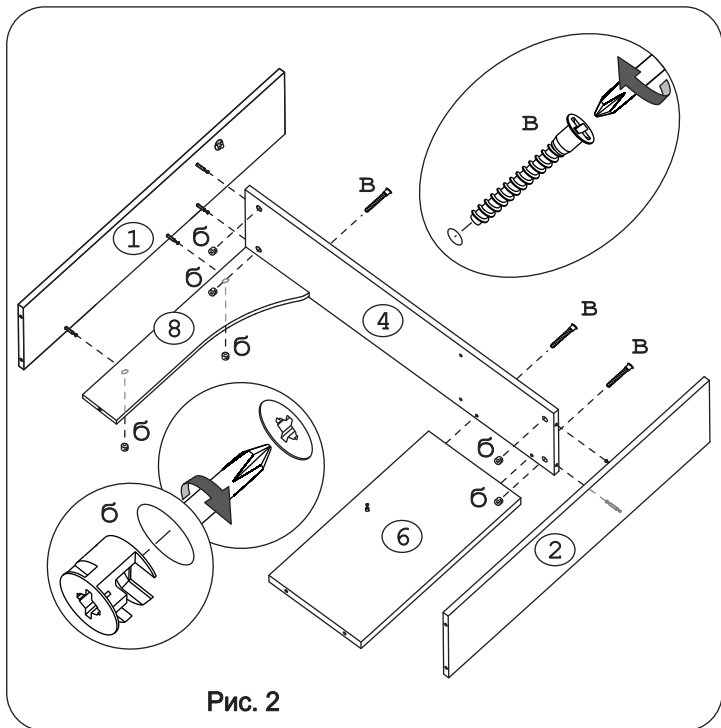


Рис. 2

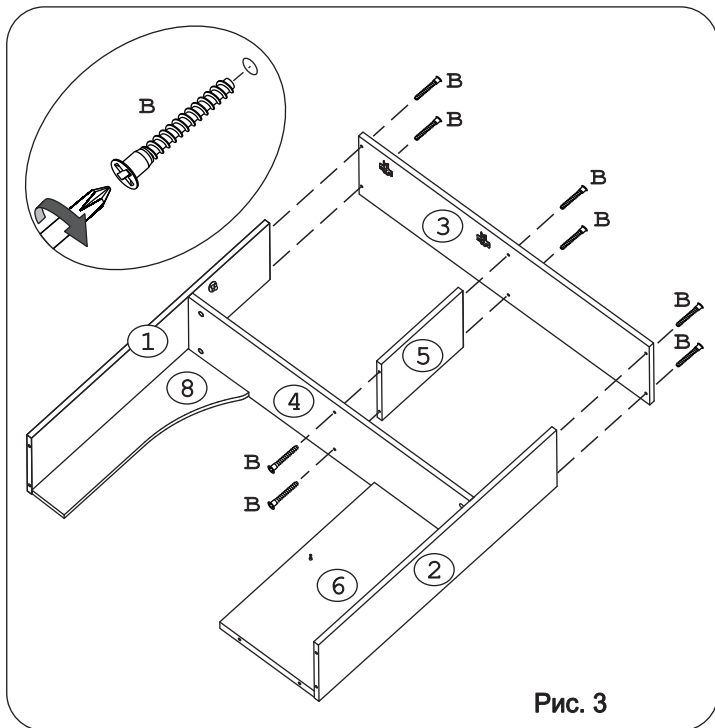


Рис. 3

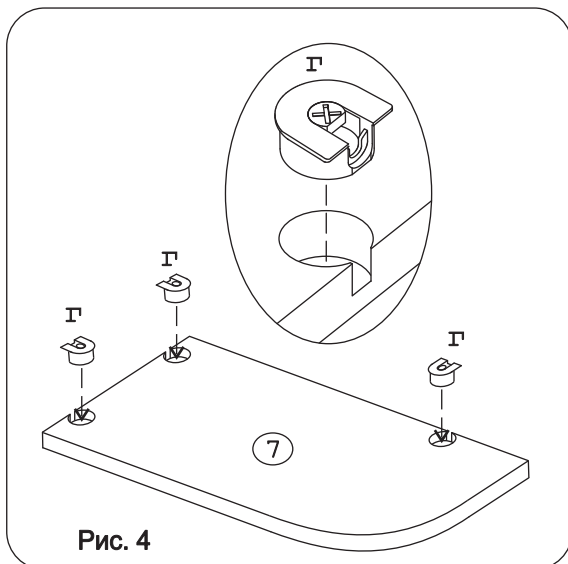


Рис. 4

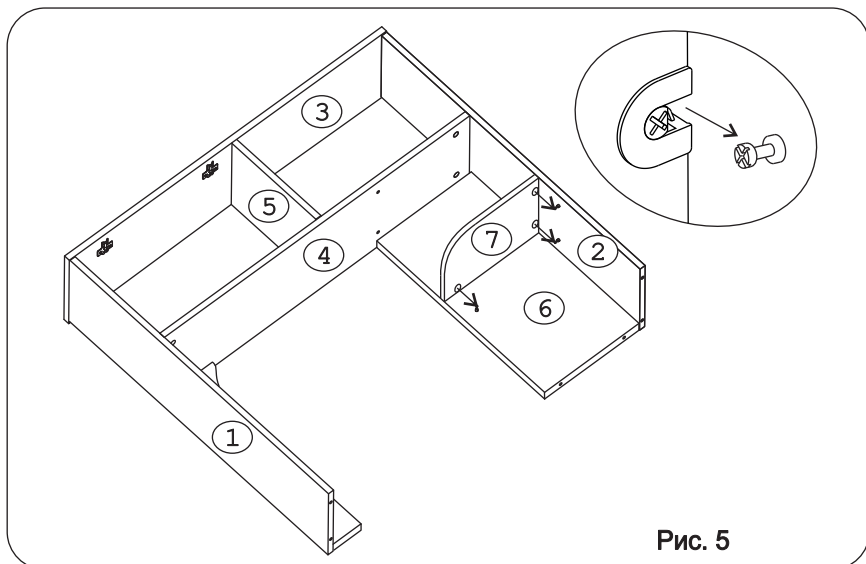


Рис. 5

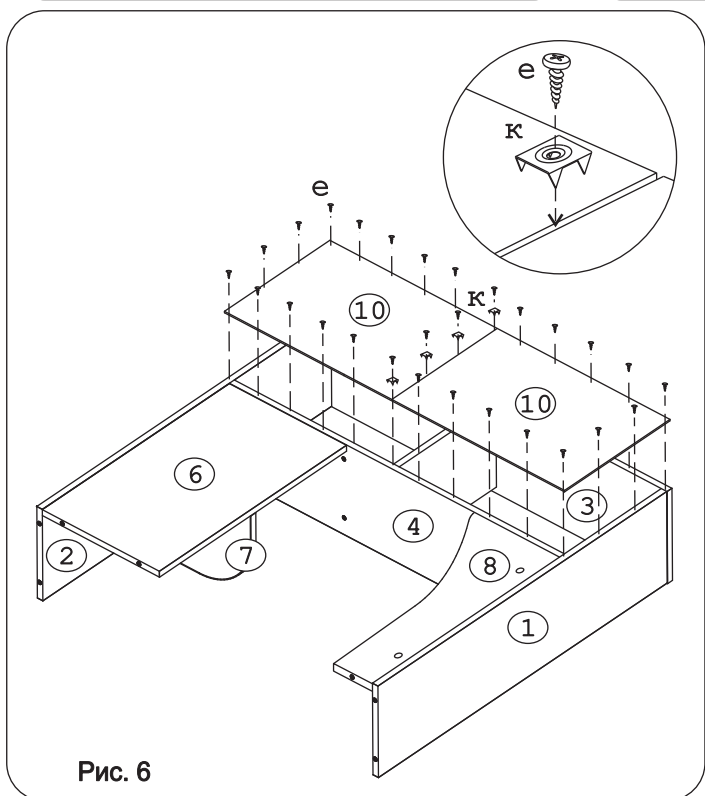


Рис. 6

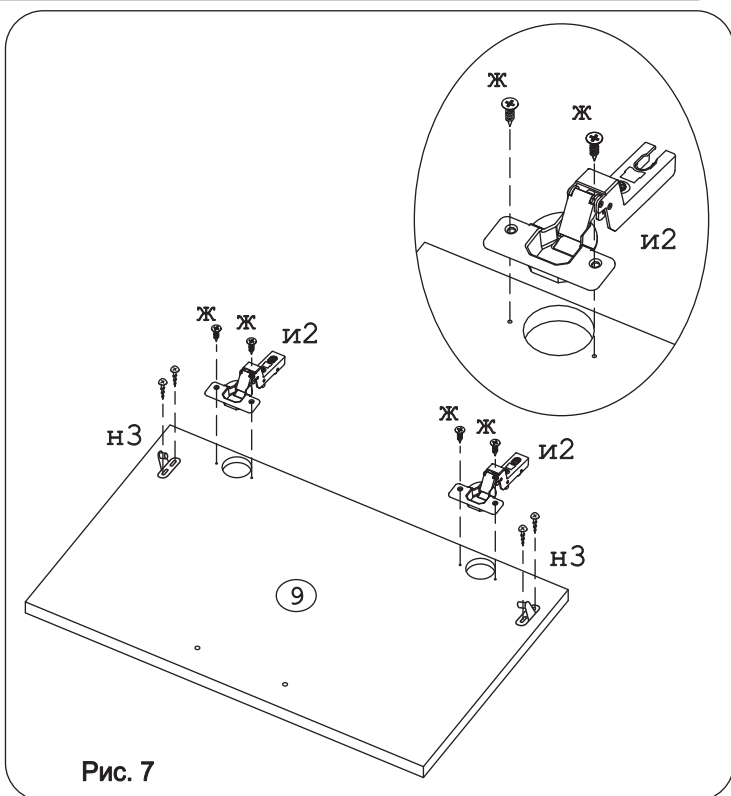


Рис. 7

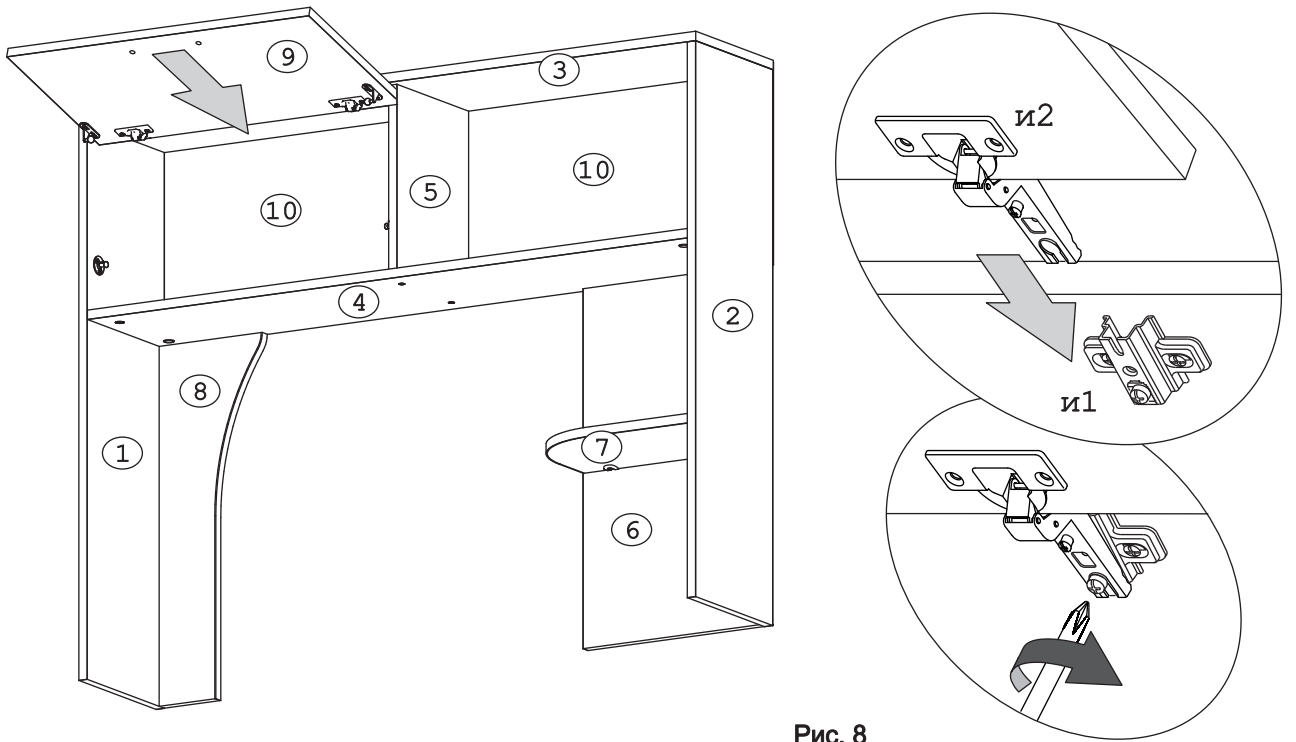


Рис. 8

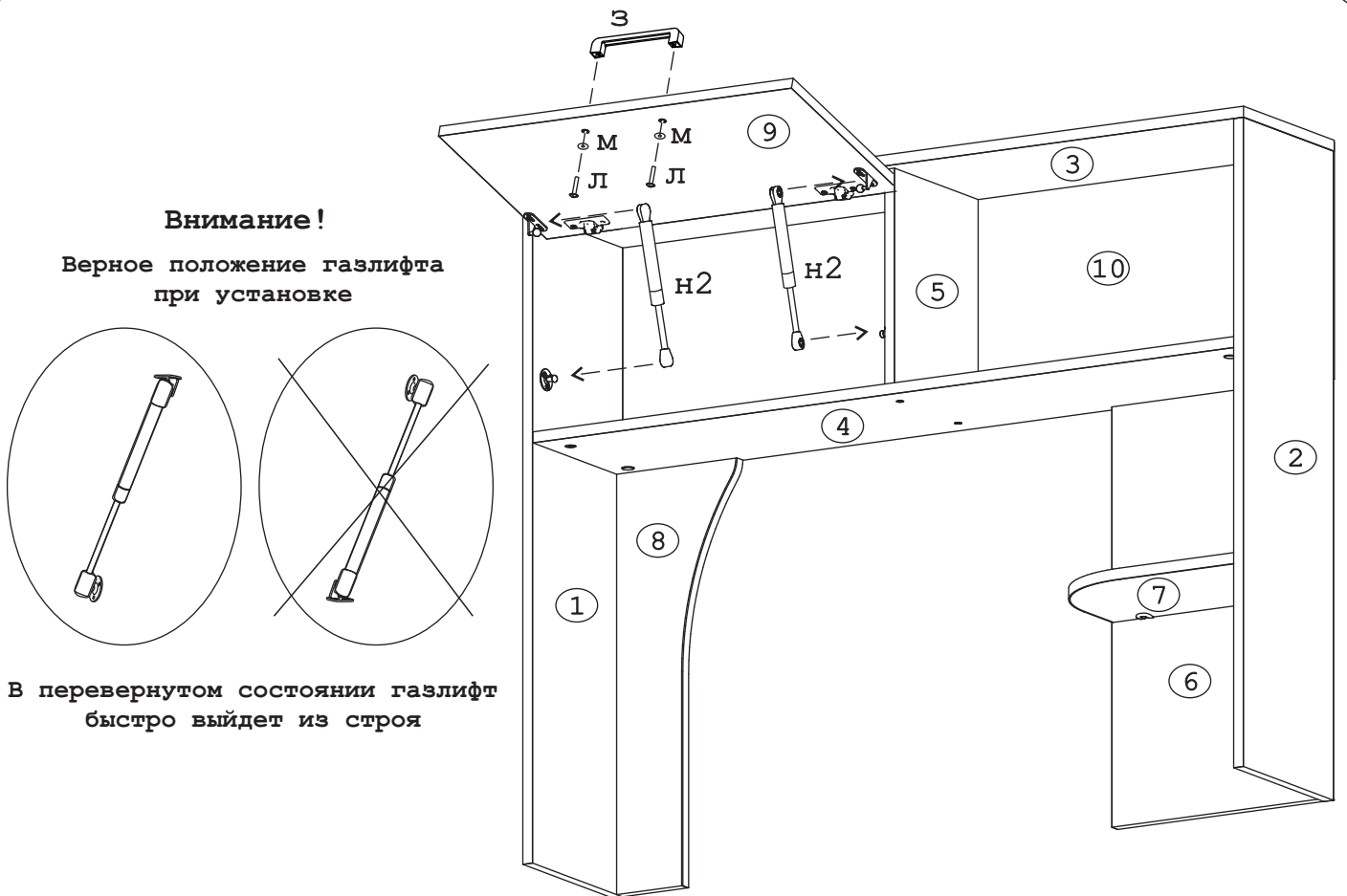


Рис. 9