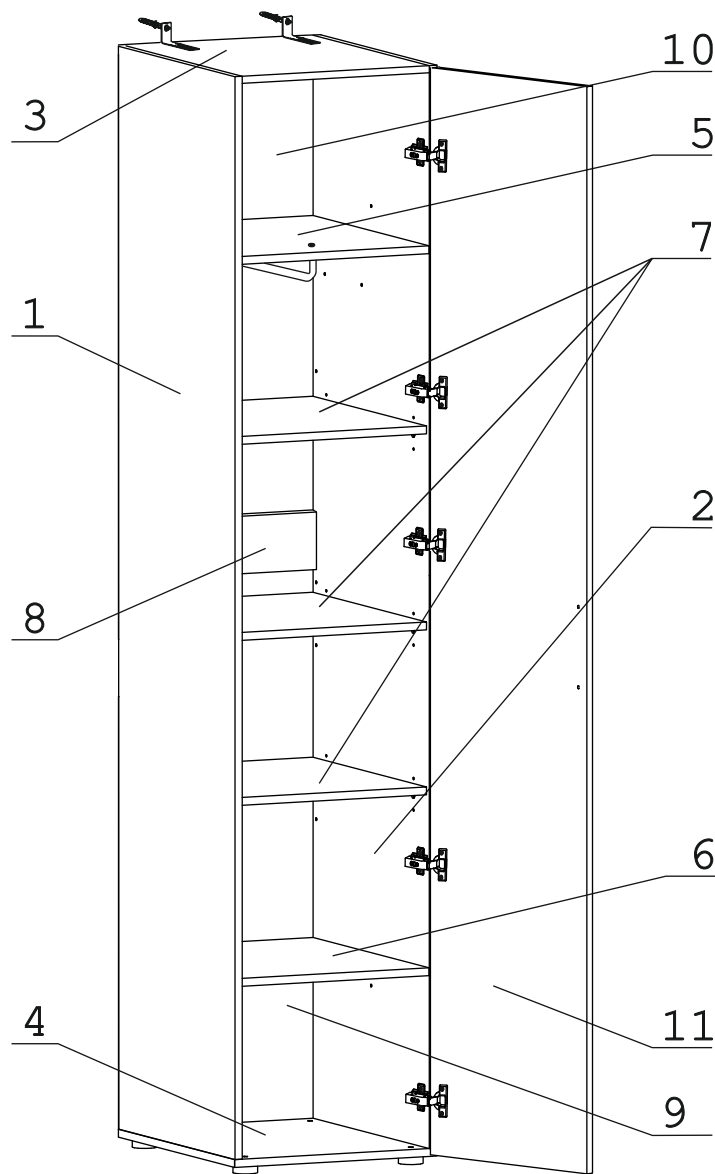




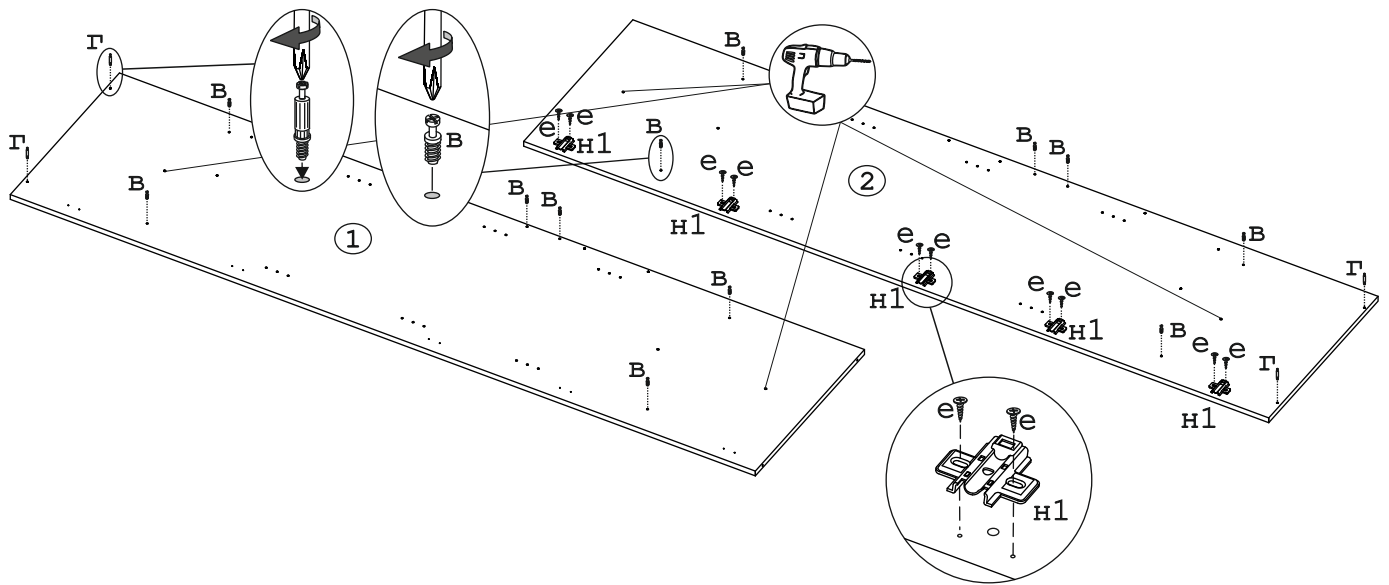
Евровинт 50	4 шт.	Эксцентрик VB-35M/16	12 шт.	Дюбель DU 321	12 шт.	Дюбель 30мм	4 шт.	Эксцентрик 16	4 шт.	Шуруп 4x16	22 шт.	Шуруп 3x12 п/сфера	40 шт.
Ключ-шестигранник	1 шт.	Винт М6х35 шест.	2 шт.	СК Дж 003 Держатель Ø16мм	1 шт.	П/д уголок	12 шт.	Опора меб. регулир. Н17	4 шт.	Петля накл. с доводчиком и заглушкой	5 шт.	Стяжка 30мм	2 компл.
Заглушка 10	4 шт.	Ручка Р431	1 шт.	Загл к ев. винту	4 шт.	Заглушка эксцентрика	4 шт.	Демпфер	2 шт.	Загл самокл. Д14	33 шт.	Фланец Д16	2 шт.
Винт М4х22 потай	2 шт.	Загл самокл. Д14	7 шт.	Уголок регулир.	2 шт.	Шуруп 4,5x60	2 шт.	Дюбель распорный 8x60	2 шт.	Уголок регулир.	2 шт.	Шуруп 4,5x60	2 шт.



Наименование деталей

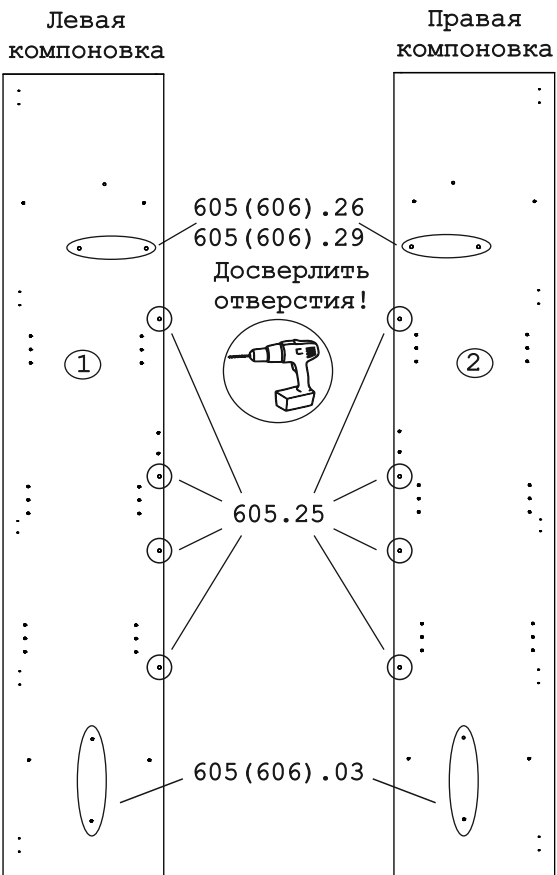
- | | |
|-------------------------------|-------|
| 1. Боковина левая 2217x425 | 1 шт. |
| 2. Боковина правая 2217x425 | 1 шт. |
| 3. Крышка 568x424 | 1 шт. |
| 4. Основание 600x426 | 1 шт. |
| 5. Полка стационарная 568x423 | 1 шт. |
| 6. Полка стационарная 568x423 | 1 шт. |
| 7. Полка вкладная 567x416 | 3 шт. |
| 8. Ригель 568x144 | 1 шт. |
| 9. Стенка ДВПО 1203x595 | 1 шт. |
| 10. Стенка ДВПО 595x904 | 1 шт. |
| 11. Дверь ун.МДФ ДР 2228x596 | 1 шт. |

Для соединения нескольких шкафов между собой необходимо досверлить отверстия $\varnothing 6$ с изнаночной стороны соседних боковин.



На дет.№2 показано расположение ответных планок (н1) от петель накладных - для открывания двери вправо.
При открывании двери влево ответные планки крепить на дет.№1.

Рис. 1



Внимание!

Если в набор входит полка навесная 605.26, 605.25, 605.29 необходимо в боковинах шкафа досверлить насквозь отверстия сверлом $\varnothing 8$ мм. Во избежание сколов, под место сверления ДСП, подложить деревянный брусок.

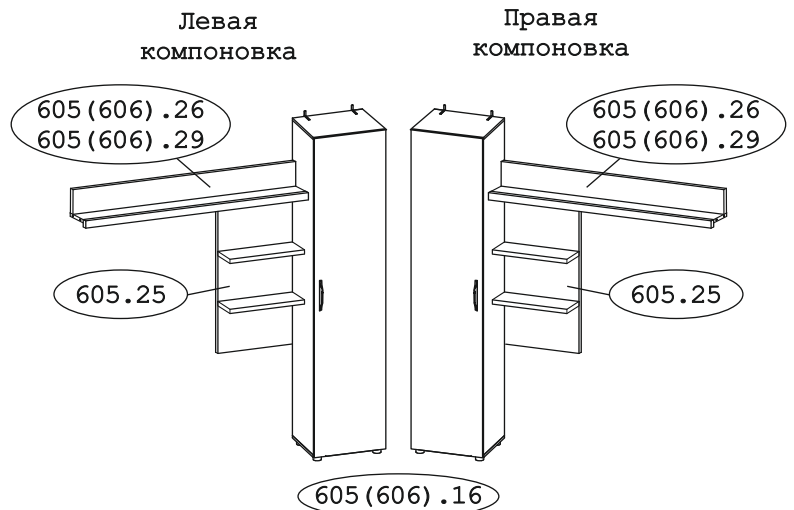


Рис. 2

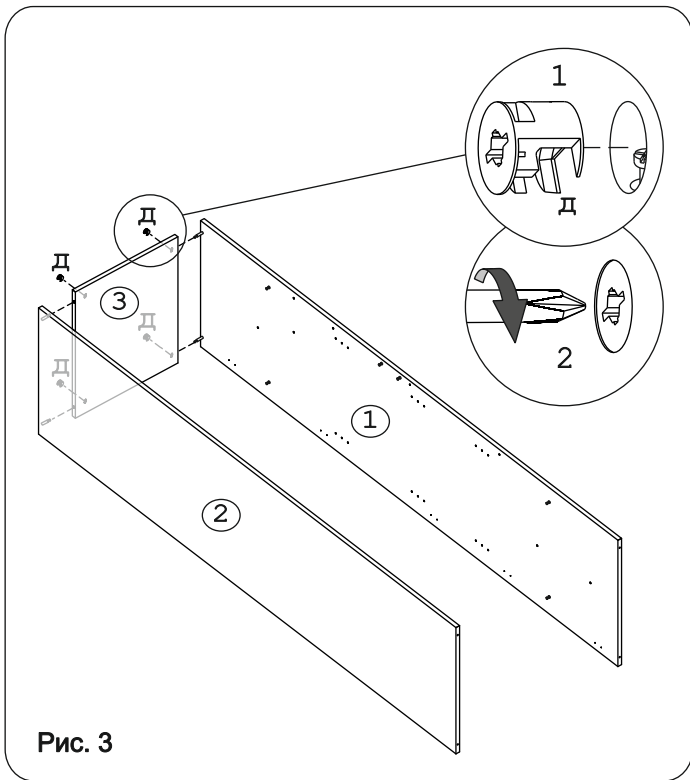


Рис. 3

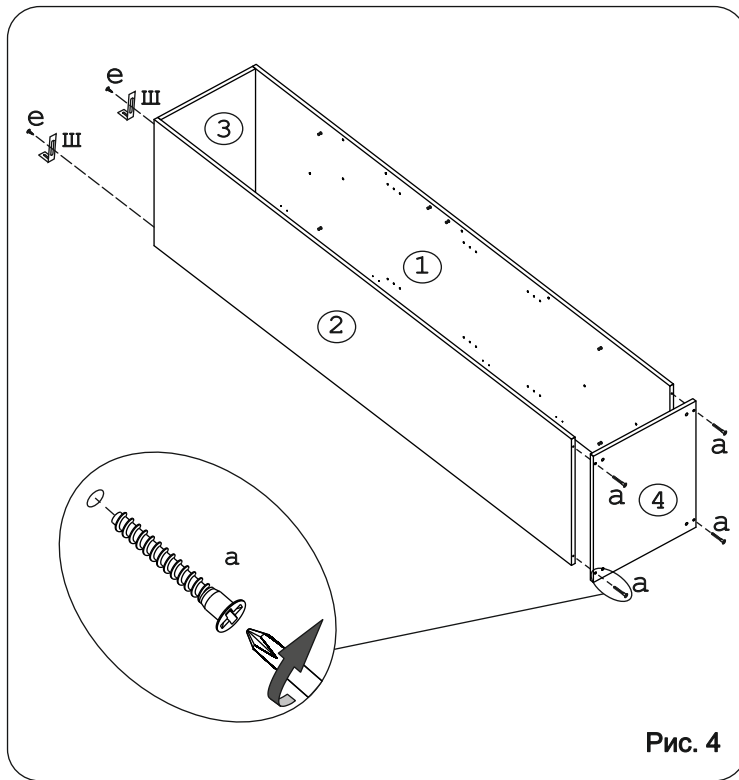


Рис. 4

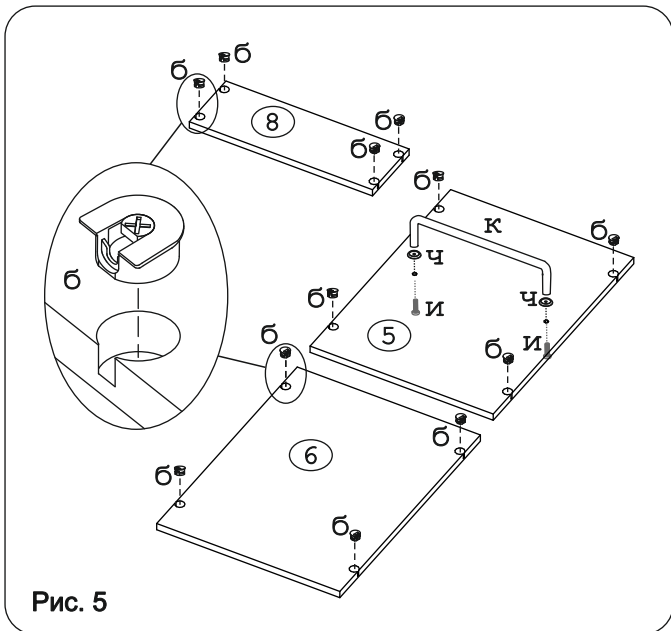


Рис. 5

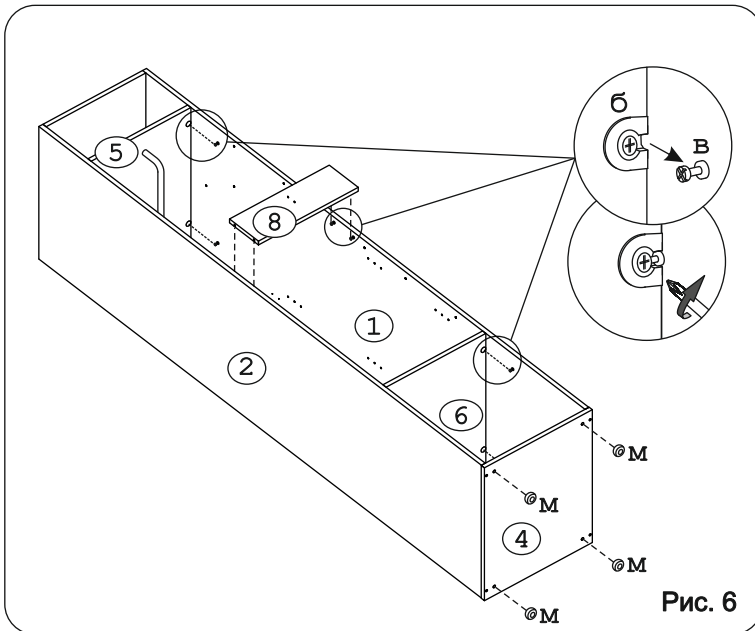


Рис. 6

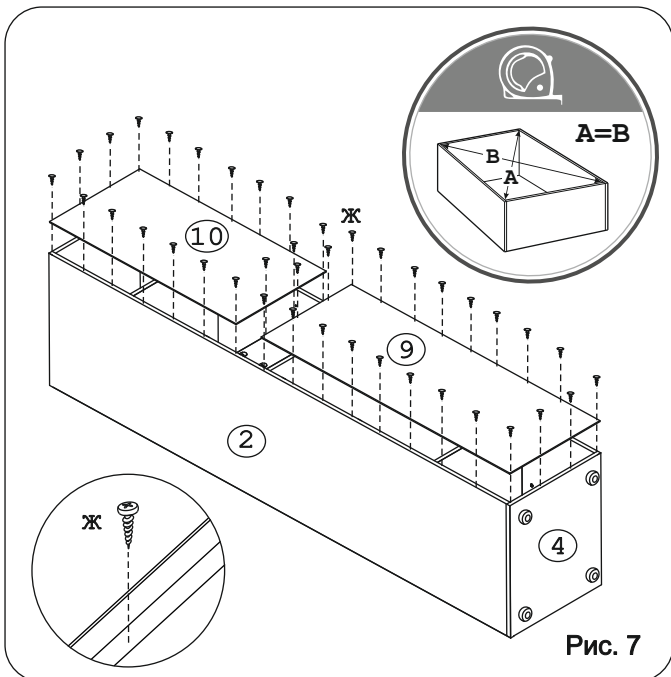


Рис. 7

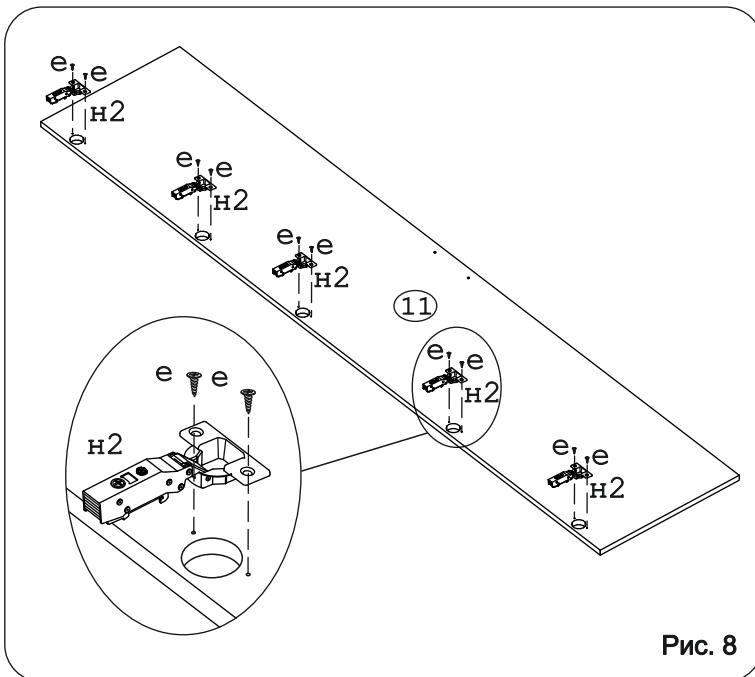
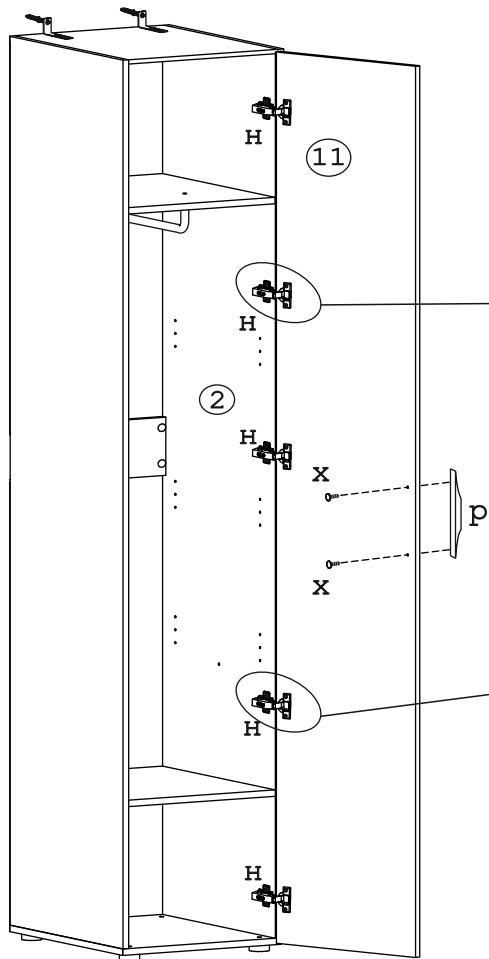


Рис. 8



Дверь можно навесить на правую или левую боковину шкафа.

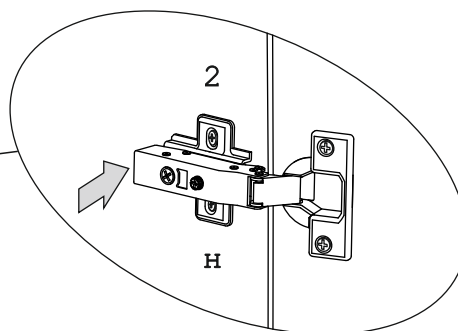
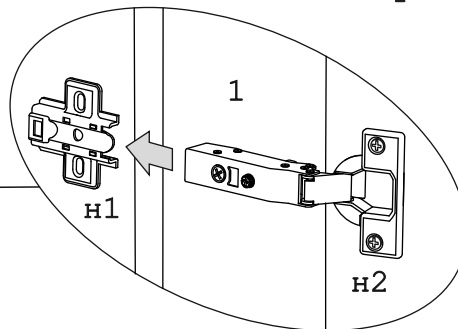


Рис. 9

Шкаф может быть собран в двух вариантах:

Вариант 1: Платяной шкаф

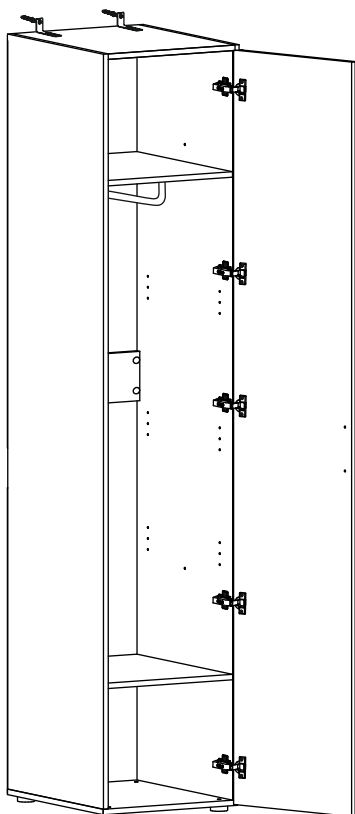


Рис. 10

Вариант 2: Шкаф с полками

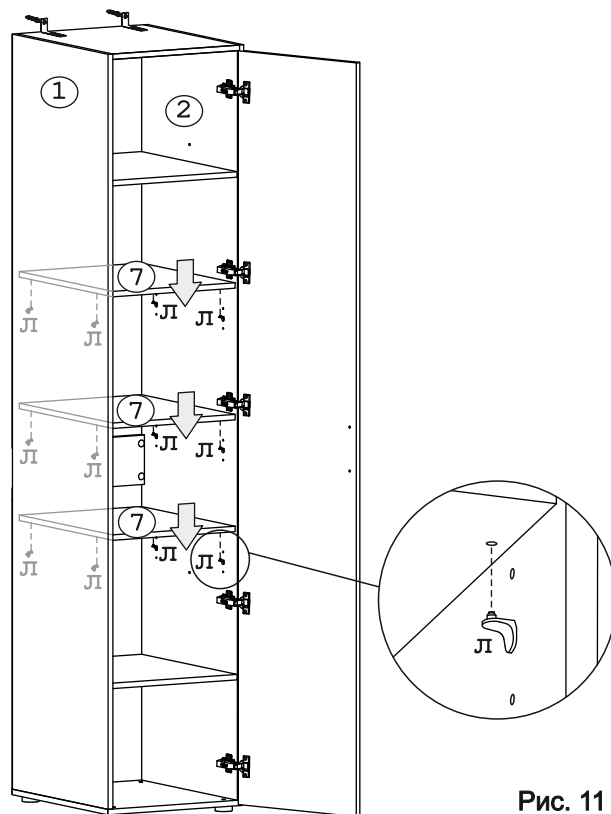


Рис. 11

Внимание! Во избежание опрокидывания изделие необходимо закрепить к стене.
Комплект фурнитуры: уголок регулир.(ш), дюбель распорный 8x60(э), шуруп 4,5x60(щ).