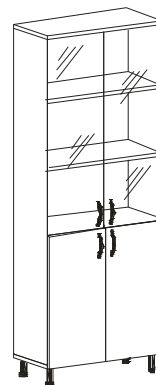
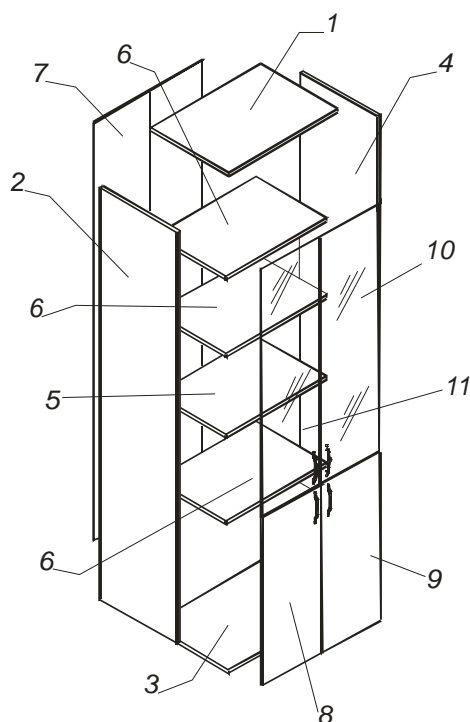


Наименование деталей

1.	Крышка 758x390	1 шт.
2.	Боковина левая 1856x370	1 шт.
3.	Основание 758x371	1 шт.
4.	Боковина правая 1856x370	1 шт.
5.	Полка стационарная 724x369	1 шт.
6.	Полка вкладная 722x360	3 шт.
7.	Стенка ДВП 1890x373	2 шт.
8/9.	Дверь ДСП 748x374	2 шт.
10.	Дверь стекло ДР правая 1115x374	1 шт.
11.	Дверь стекло ДР левая 1115x374	1 шт.

Фурнитура

1.	Шуруп 3x12 п/сфера	30 шт.
2.	Евровинт 50	12 шт.
3.	Заглушка 6	4 шт.
4.	Загл к ев.винту	4 шт.
5.	Ножка 60x100	4 шт.
6.	Петля накладная	4 шт.
7.	Петля для накл.ст.дверей	4 шт.
8.	Ручка P213	4 шт.
9.	Винт M4x10	4 шт.
10.	Шуруп 4x16	40 шт.
11.	П/д «дупло»	12 шт.
12.	Стяжка 30мм	2 шт.
13.	Стыков. профиль Н-1107	1 шт.
	Н-732	1 шт.
14.	Демпфер	2 шт.
15.	Шайба M4 пл.	4 шт.
16.	Шайба 12x4 пл	4 шт.
17.	Заглушка DaVita к петле	4 шт.



Сборка

1. Установить на боковины шкафа (детали № 2, 4):
 - ответные части петель, закрепив их шурупами 4x16;
 - полкодержатели «Дупло» в одно из трех отверстий;
 2. Установить на основание (деталь № 3) ножки 60x100 при помощи шурупов 4x16;
- Внимание! Для простоты сборки шкаф собирается в лежачем положении.**
3. Соединить основание (деталь № 3), крышку (деталь № 1) с боковинами шкафа (детали № 2, 4) при помощи евровинтов;
 4. Установить между боковинами полку стационарную (деталь № 5) при помощи евровинтов;
 5. Добиться равенства диагоналей собранного корпуса;
 6. Закрепить при помощи шурупов 3x12 и соединительного профиля стенку ДВП (детали № 7);
 7. Закрепить на дверях (детали № 8, 9) петли при помощи шурупов 4x16;
 8. Установить на стеклянных дверях (детали № 10) петли для стеклянных дверей;
 9. Установить шкаф в вертикальное положение;
 10. Установить полки вкладные (детали № 6);
 11. Навесить двери;
 12. Прикрепить к дверям ручки;
 13. Отрегулировать с помощью регулировочных и крепежных винтов положение дверей в вертикальной и горизонтальной плоскостях.