

|                       |        |                     |          |                      |        |  |       |                           |        |                    |         |                      |        |
|-----------------------|--------|---------------------|----------|----------------------|--------|--|-------|---------------------------|--------|--------------------|---------|----------------------|--------|
|                       | а      |                     | б        |                      | в      |  | г     |                           | д      |                    | е       |                      | ж      |
| Евровинт 50           | 4 шт.  | Дюбель DU 321       | 12 шт.   | Эксцентрик vB-35M/16 | 12 шт. | Заглушка 35 бел.                       | 5 шт. | Держатель для штанги Д25  | 2 шт.  | Шуруп 3x12 п/сфера | 109 шт. | Шуруп 4x16           | 24 шт. |
|                       | з      |                     | и        |                      | к      |  | л     |                           | м      |                    | н       |                      | о      |
| СКП Jmf-Труба D25-730 | 1 шт.  | Стяжка 30 мм.       | 3 компл. | Ключ-шестигранник    | 1 шт.  | Петля 45 гр Н-0 с доводком и заглушкой | 5 шт. | Эксцентрик 16             | 17 шт. | Дюбель 30 мм.      | 17 шт.  | Демпфер 11x5 с/кп    | 2 шт.  |
|                       | п      |                     | р        |                      | с      |  | т     |                           | у      |                    | ф       |                      | х      |
| Шайба КРАБ            | 13 шт. | Опора меб. регулир. | 5 шт.    | П/д уголок           | 12 шт. | Ручка P426                             | 1 шт. | Винт М4x25 с пресс-шайбой | 2 шт.  | Шайба 12x4 пл.     | 2 шт.   | Заглушка эксцентрика | 17 шт. |

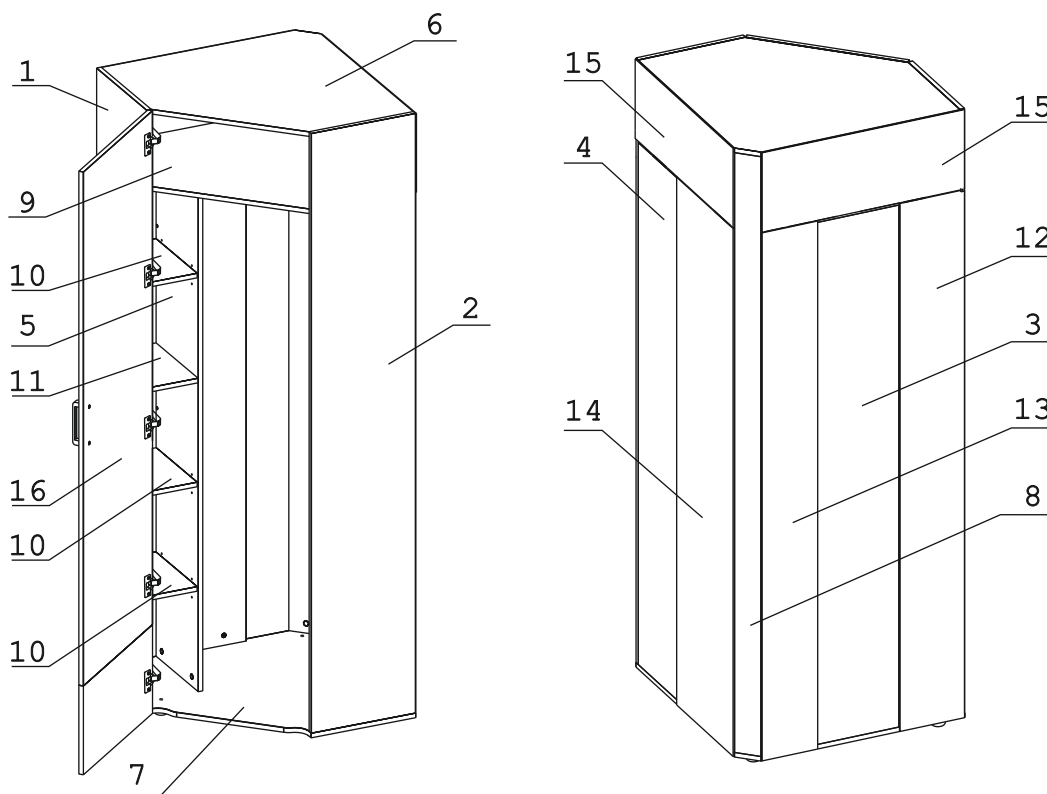
### Наименование деталей

|                    |          |       |                         |          |       |
|--------------------|----------|-------|-------------------------|----------|-------|
| 1. Боковина левая  | 2107x372 | 1 шт. | 9. Полка стационарная   | 753x753  | 1 шт. |
| 2. Боковина правая | 2107x372 | 1 шт. | 10. Полка вкладная      | 308x195  | 3 шт. |
| 3. Стенка левая    | 1819x298 | 1 шт. | 11. Полка стационарная  | 313x196  | 1 шт. |
| 4. Стенка правая   | 1819x298 | 1 шт. | 12. Стенка ДВПО         | 1840x224 | 1 шт. |
| 5. Панель          | 1819x314 | 1 шт. | 13. Стенка ДВПО         | 1840x193 | 1 шт. |
| 6. Крышка          | 753x753  | 1 шт. | 14. Стенка ДВПО         | 1840x405 | 1 шт. |
| 7. Основание       | 770x770  | 1 шт. | 15. Стенка ДВПО         | 703x277  | 2 шт. |
| 8. Ригель          | 2090x118 | 1 шт. | 16. Дверь универсальная | 2118x538 | 1 шт. |

|  |   |       |
|--|---|-------|
|  | ц | 6 шт. |
|  | ч | 4 шт. |
|  | ш | 5 шт. |
|  | щ | 2 шт. |

### Внимание!

Установите на шуруповерте минимальные обороты.



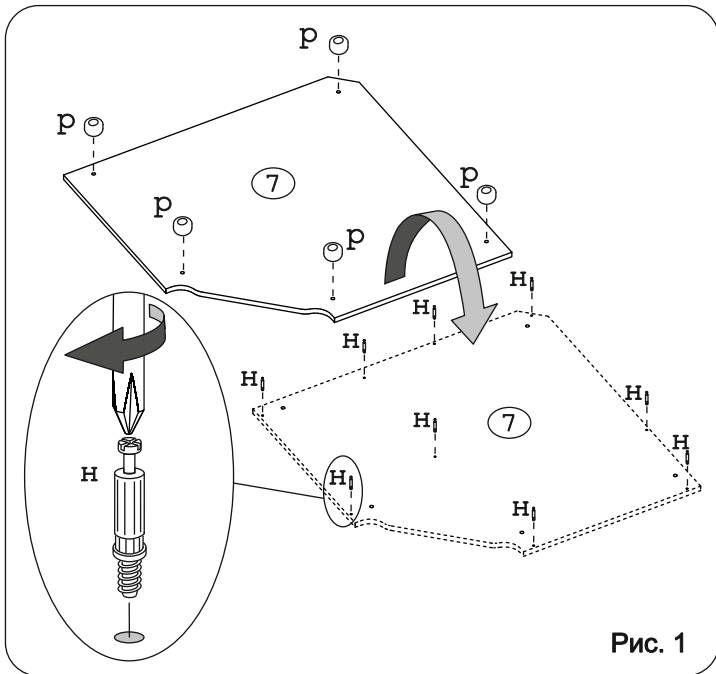


Рис. 1

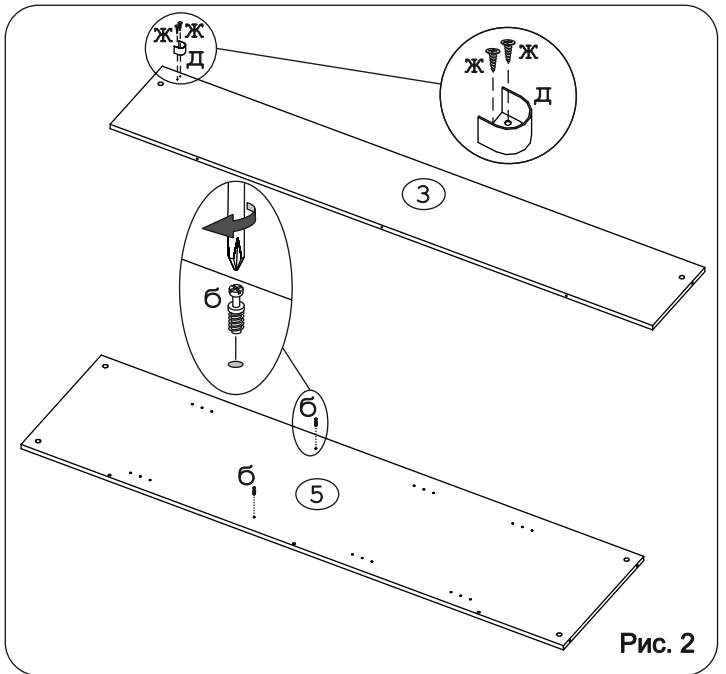


Рис. 2

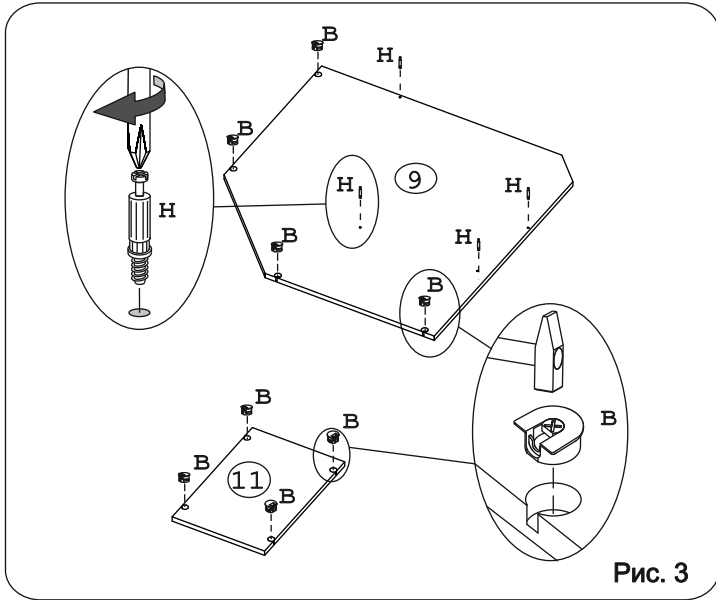


Рис. 3

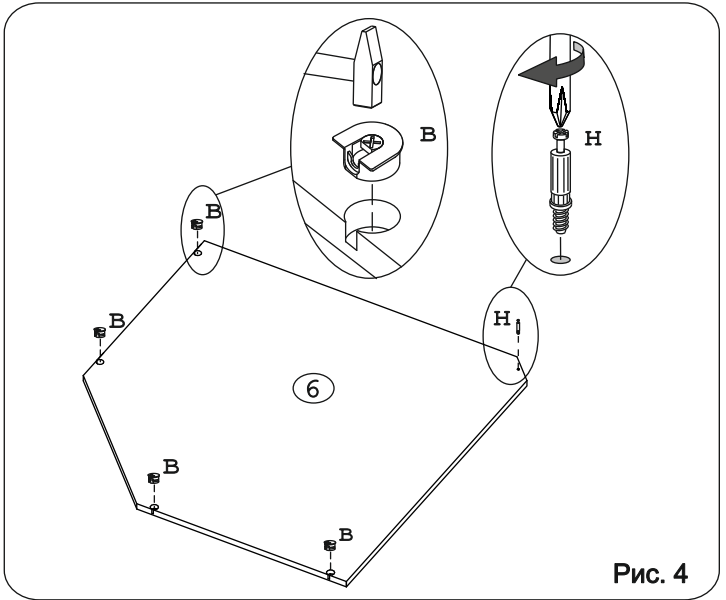


Рис. 4

Для соединения нескольких шкафов между собой необходимо досверлить отверстия Ø6 с изнаночной стороны соседних боковин. Стянуть шкафы при помощи стяжек «и».

Во избежание сколов на ДСП, под место сверления подложить деревянный брусок.

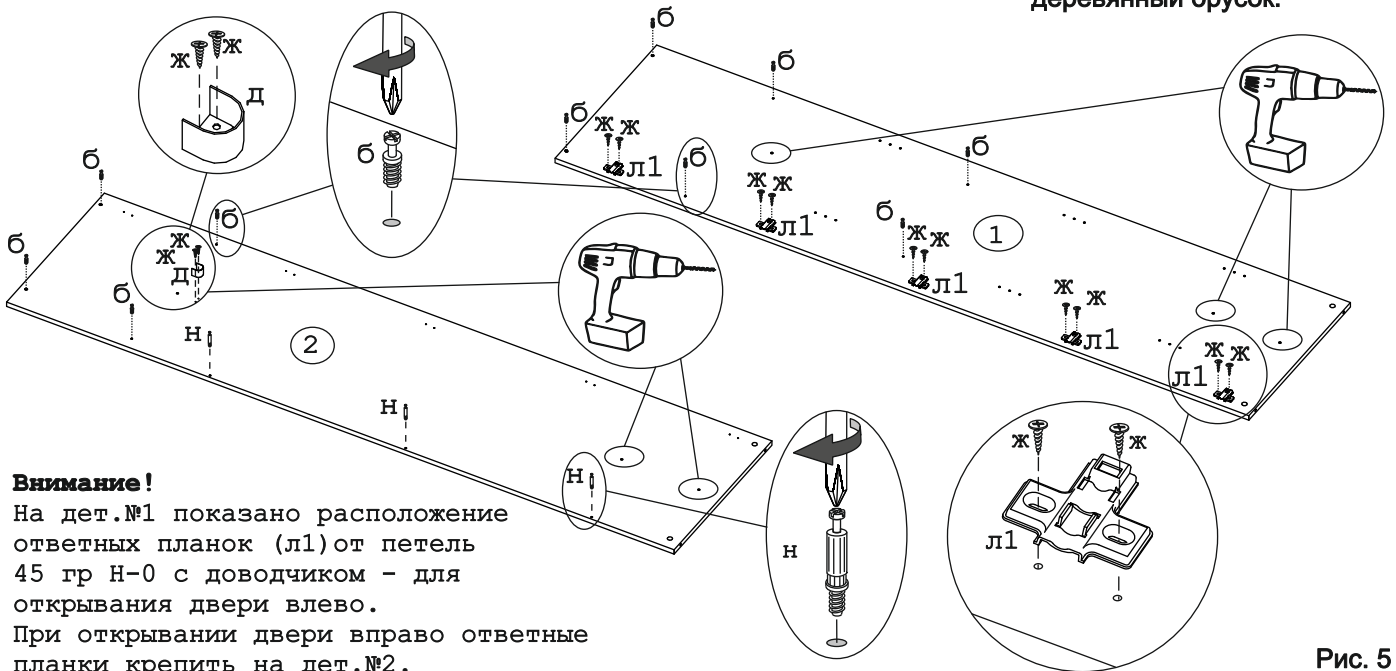
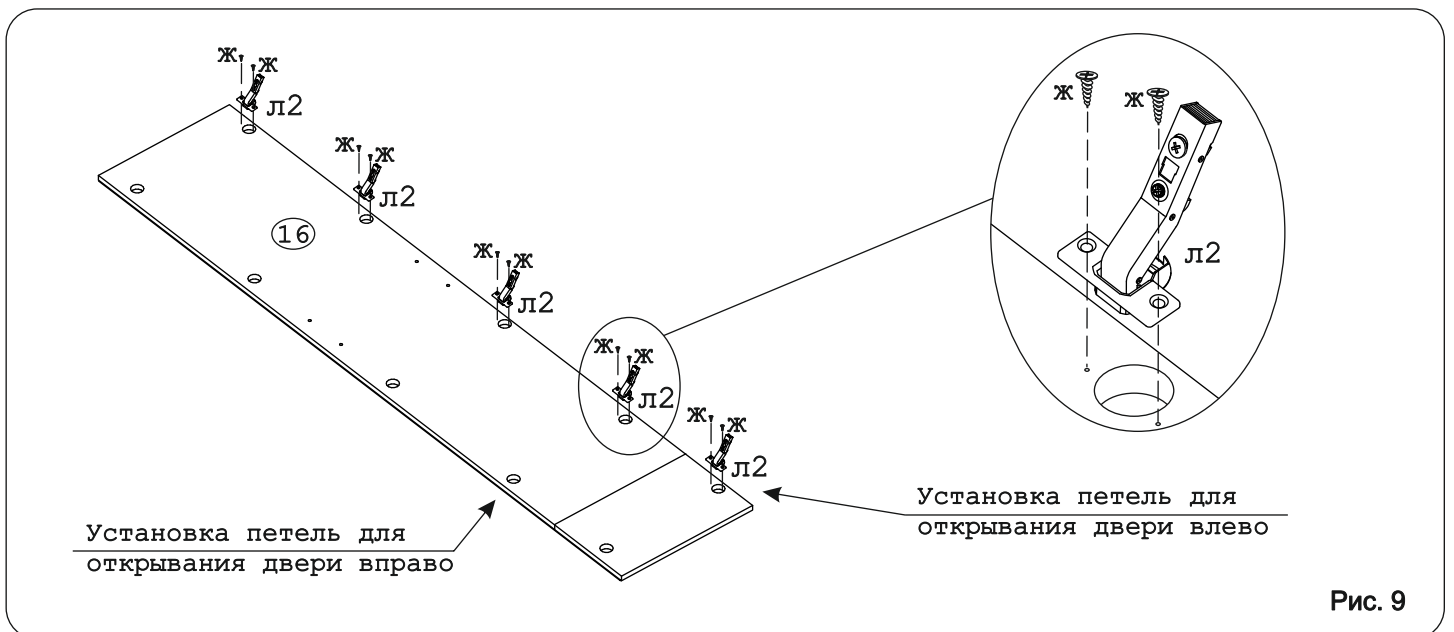
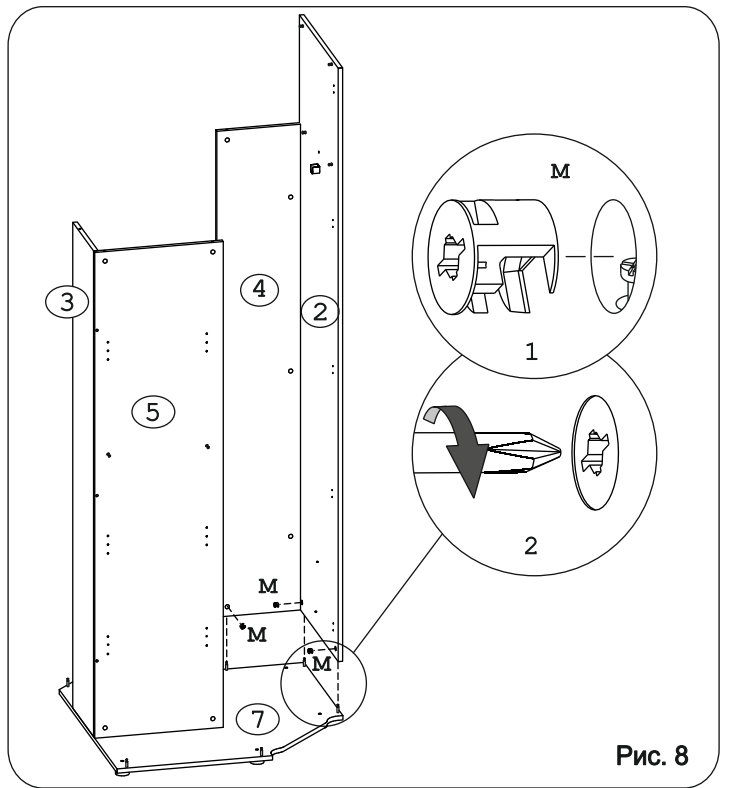
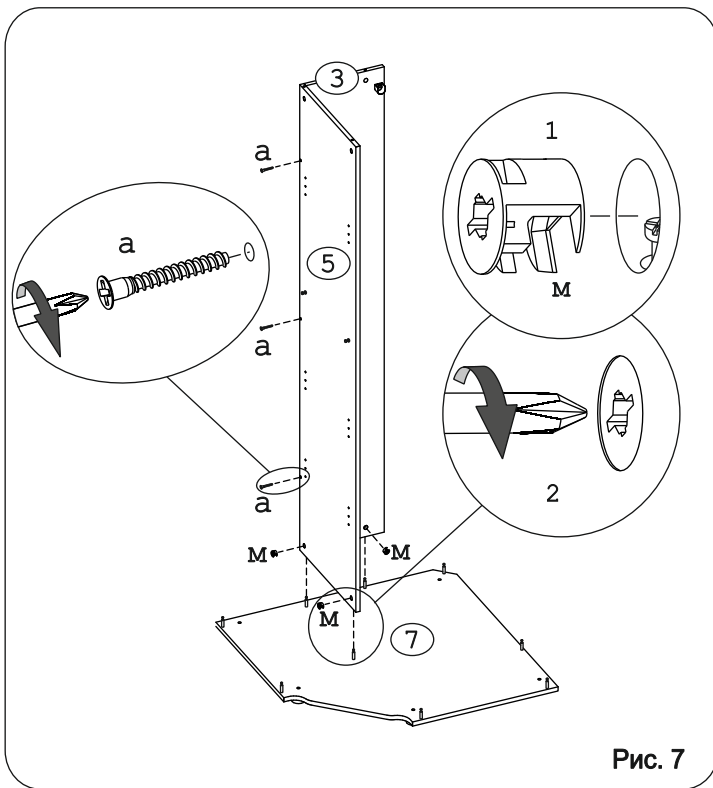
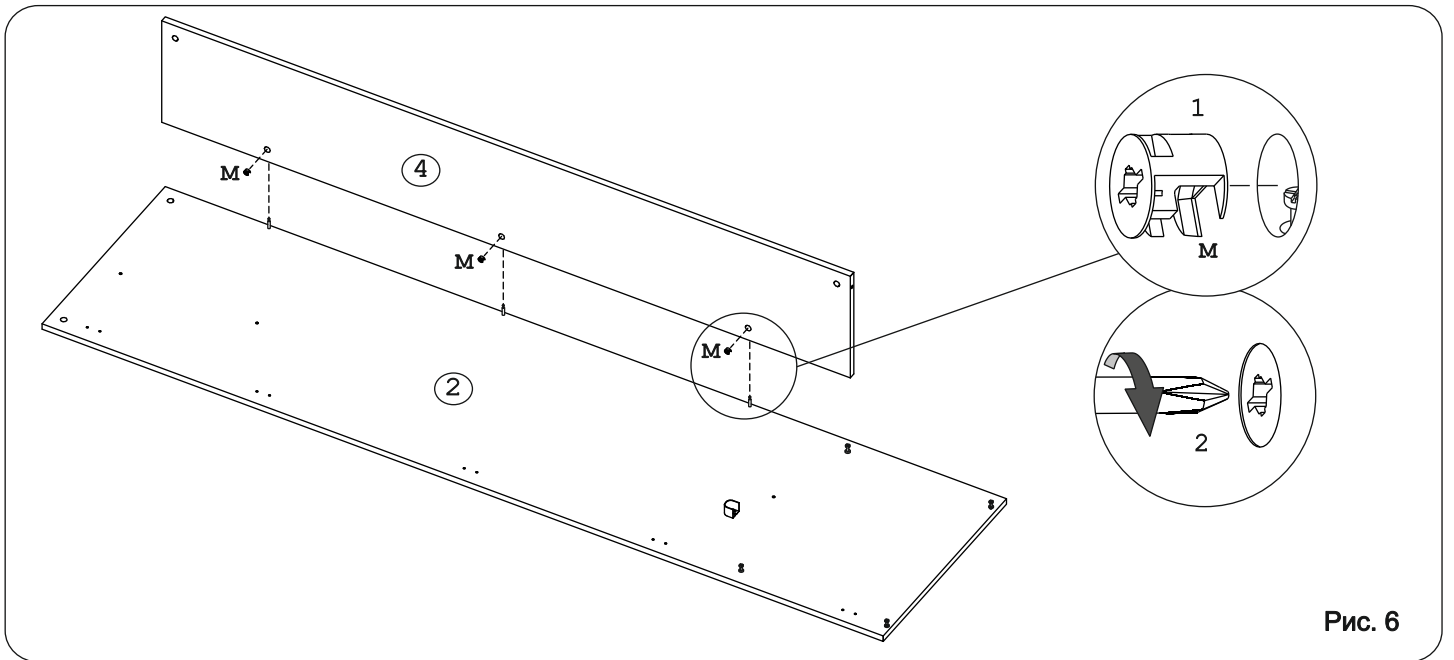


Рис. 5

**Внимание!**

На дет. №1 показано расположение ответных планок (л1) от петель 45 гр Н-0 с доводчиком - для открывания двери влево. При открывании двери вправо ответные планки крепить на дет. №2.



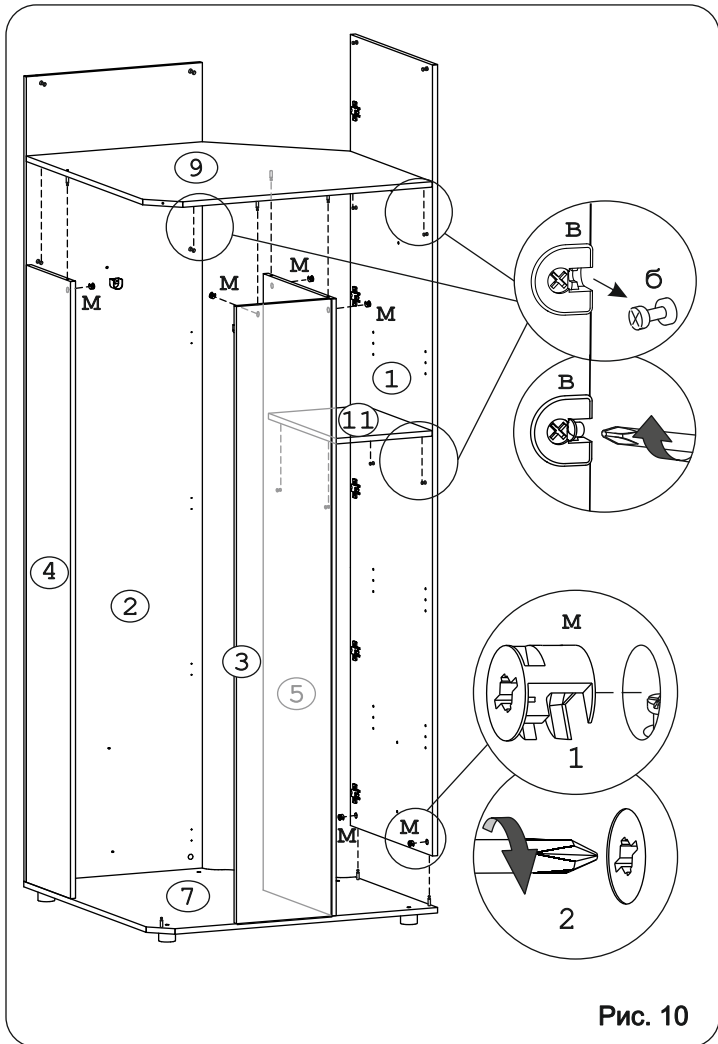


Рис. 10

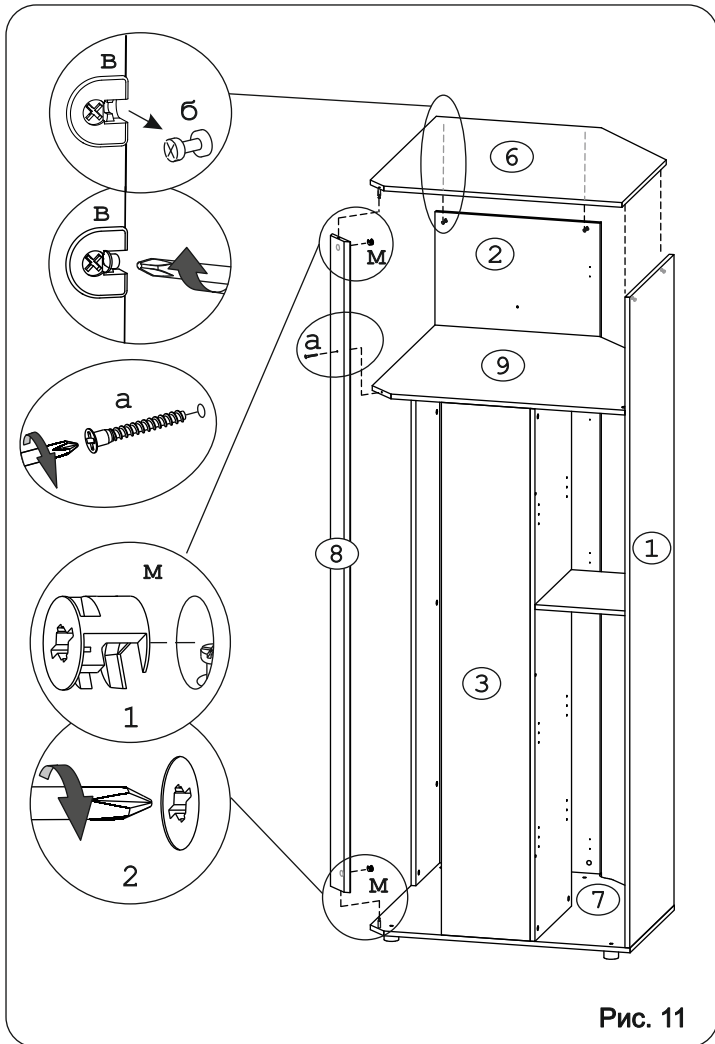


Рис. 11

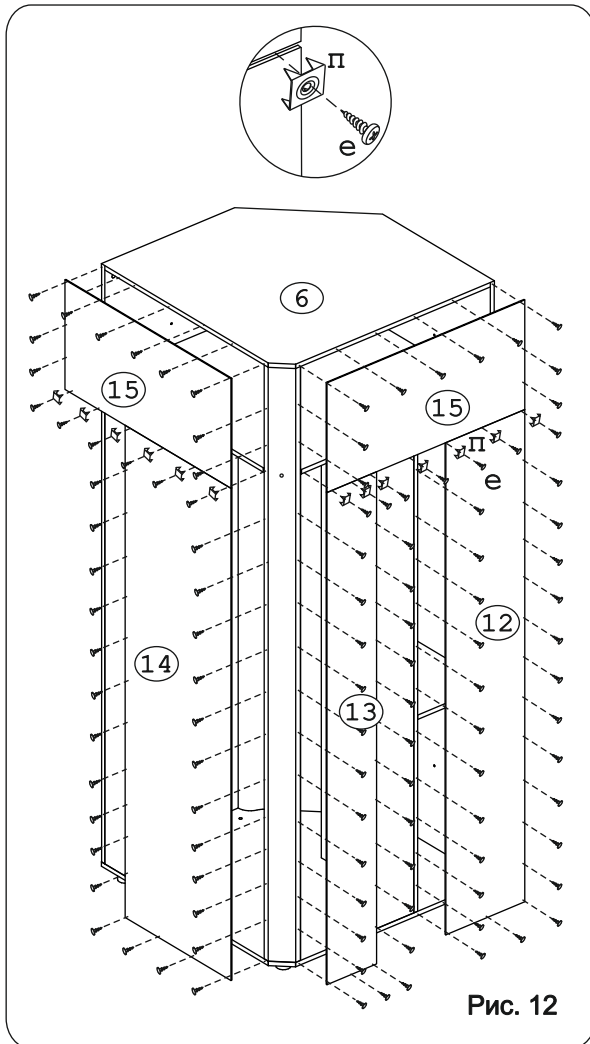


Рис. 12

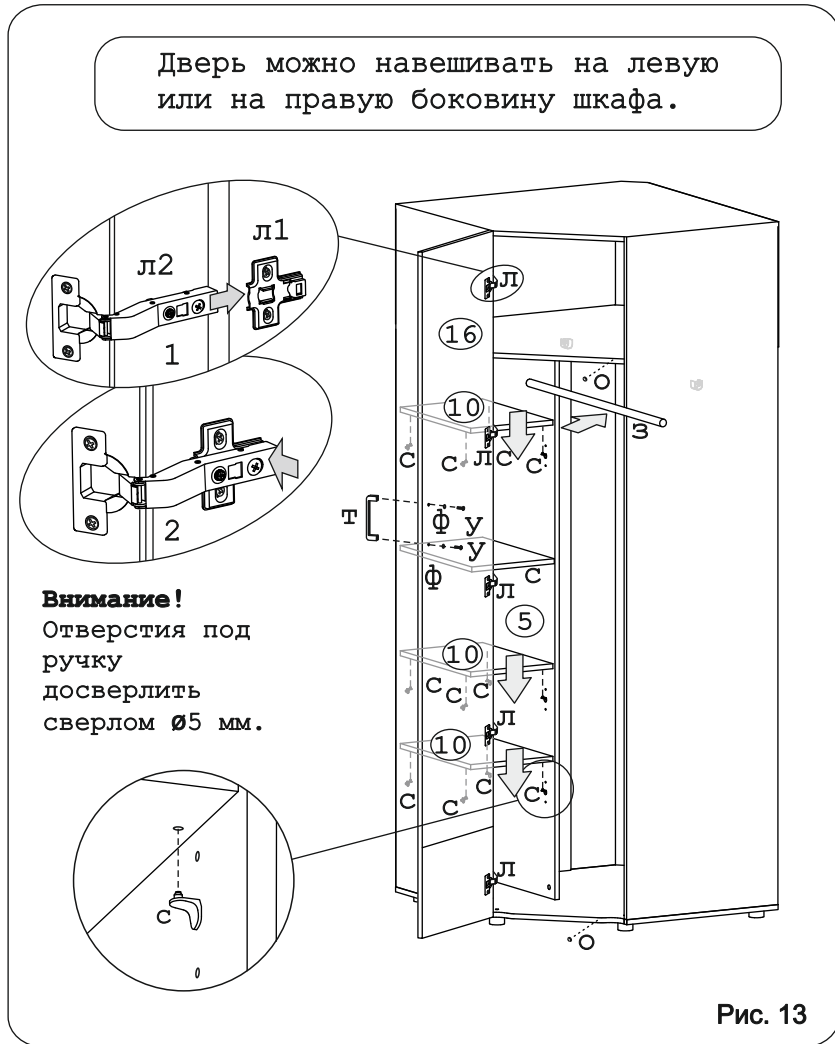


Рис. 13