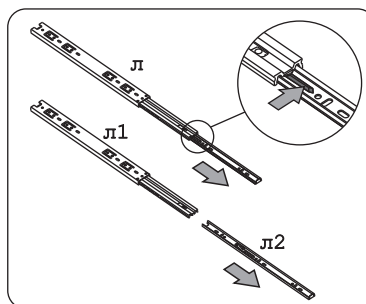
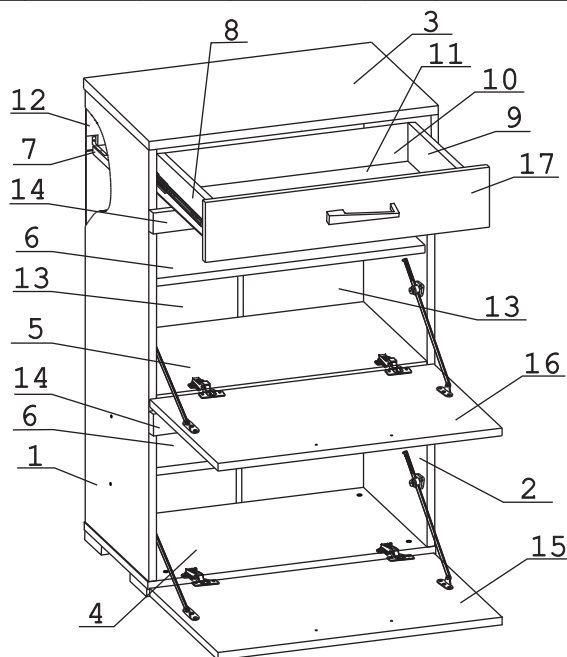


	а		б		в		г		д		е		ж
Эксцентрик 16	6 шт.	Дюбель 30мм	6 шт.	Эксцентрик VB-35M/16	8 шт.	Дюбель DU 321	8 шт.	Евровинт 50	6 шт.	Шуруп 3x12 п/сфера	38 шт.	Шуруп 4x16	42 шт.
	з		и		к		л		м		н		о
Шуруп 3x25	8 шт.	Саморез 6x10	8 шт.	Шуруп 4x35	16 шт.	Направл. направляющ. 350 (H35)	1 компл.	Стяжка угл пл	4 шт.	Кронштейн раскладной Тайтус L274	4 шт.	Петля меб. наклад. Sensys мелкошаш. с доводчиком	4 шт.
	п		р		с		т		у		ф		х
Шайба КРАБ	6 шт.	Опора меб. регулир.	4 шт.	П/д уголок	8 шт.	Заглушка эксцентрика	6 шт.	Заглушка 10	4 шт.	Загл к ев. винту	6 шт.	Загл самокл. Д14	4 шт.
	ц		ч		ш		щ		э		ю		я
Ручка P418	3 шт.	Уголок регулир.	2 шт.	Дюбель распорный 6x60	2 шт.	Шуруп 4,5x60	2 шт.	Стяжка 30 мм.	2 компл.	Ключ-шестигранник	1 шт.	Стыков. профиль-886 мм	1 шт.
	а1		б1										
Заглушка Hettich к петле Sensys	4 шт.	Опора МДФ Фреска	4 шт.										

## Наименование деталей

1.	Боковина левая	1052x370	1 шт.
2.	Боковина правая	1052x370	1 шт.
3.	Крышка	600x384	1 шт.
4.	Основание	600x370	1 шт.
5.	Полка стационарная	566x369	1 шт.
6.	Полка вкладная	565x364	2 шт.
7.	Ригель	566x146	1 шт.
8.	Боковина ящика левая	350x110	1 шт.
9.	Боковина ящика правая	350x110	1 шт.
10.	Стенка ящика	508x110	1 шт.
11.	Дно ящика ДВПО	536x354	1 шт.
12.	Стенка ДВПО	594x160	1 шт.
13.	Стенка ДВПО	911x295	2 шт.
14.	Планка МДФ	596x50	2 шт.
15.	Фасад МДФ	596x430	1 шт.
16.	Фасад МДФ	596x390	1 шт.
17.	Фасад ящика МДФ	596x150	1 шт.



Перед началом сборки необходимо разъединить полновыкатные направляющие. Для этого максимально раздвинуть направляющую и нажать на пластиковый фиксатор. Далее выдвинуть внутреннюю часть из внешней.

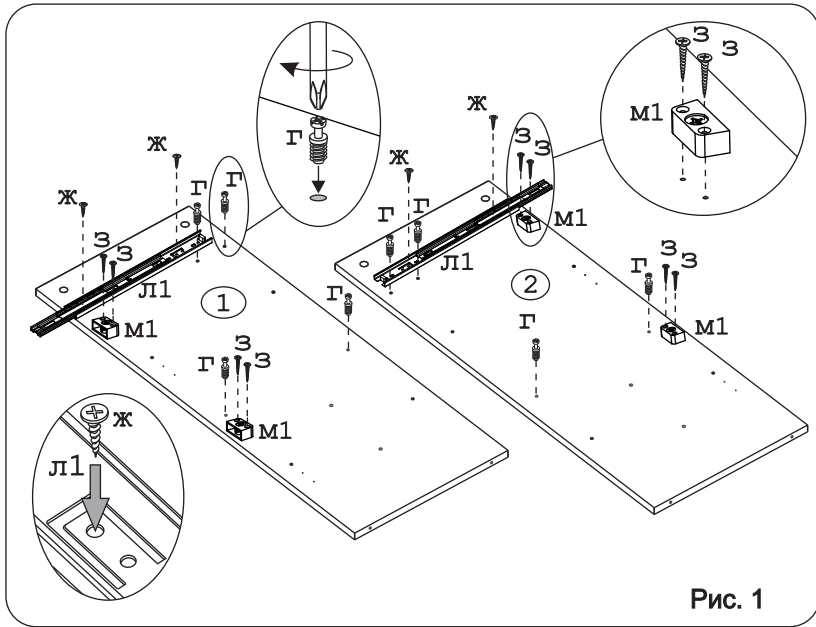


Рис. 1

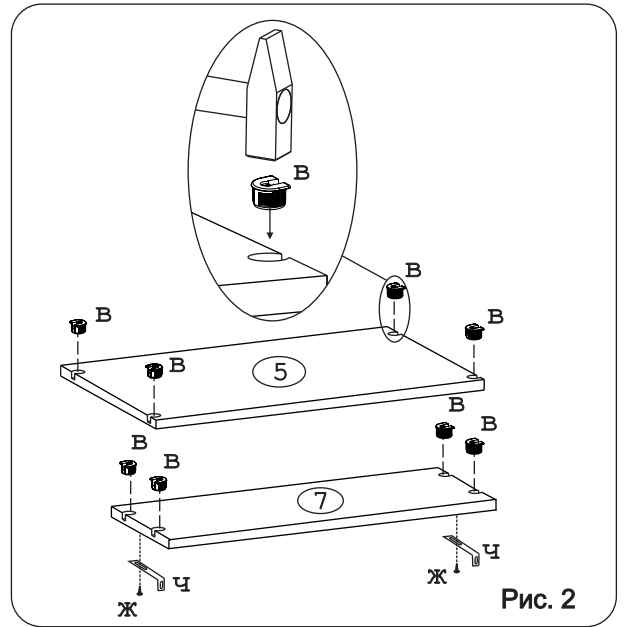


Рис. 2

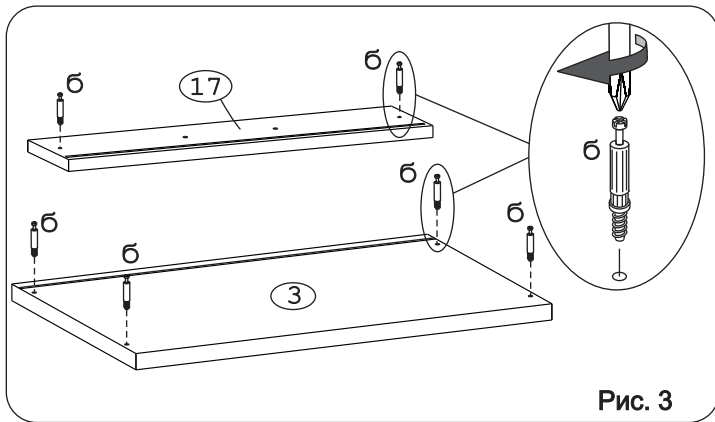


Рис. 3

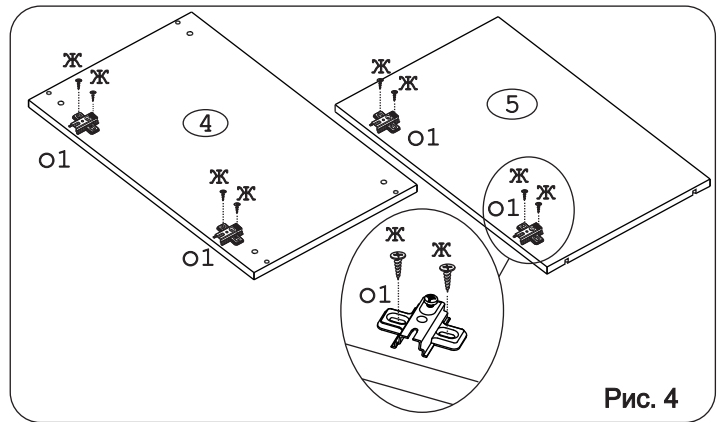


Рис. 4

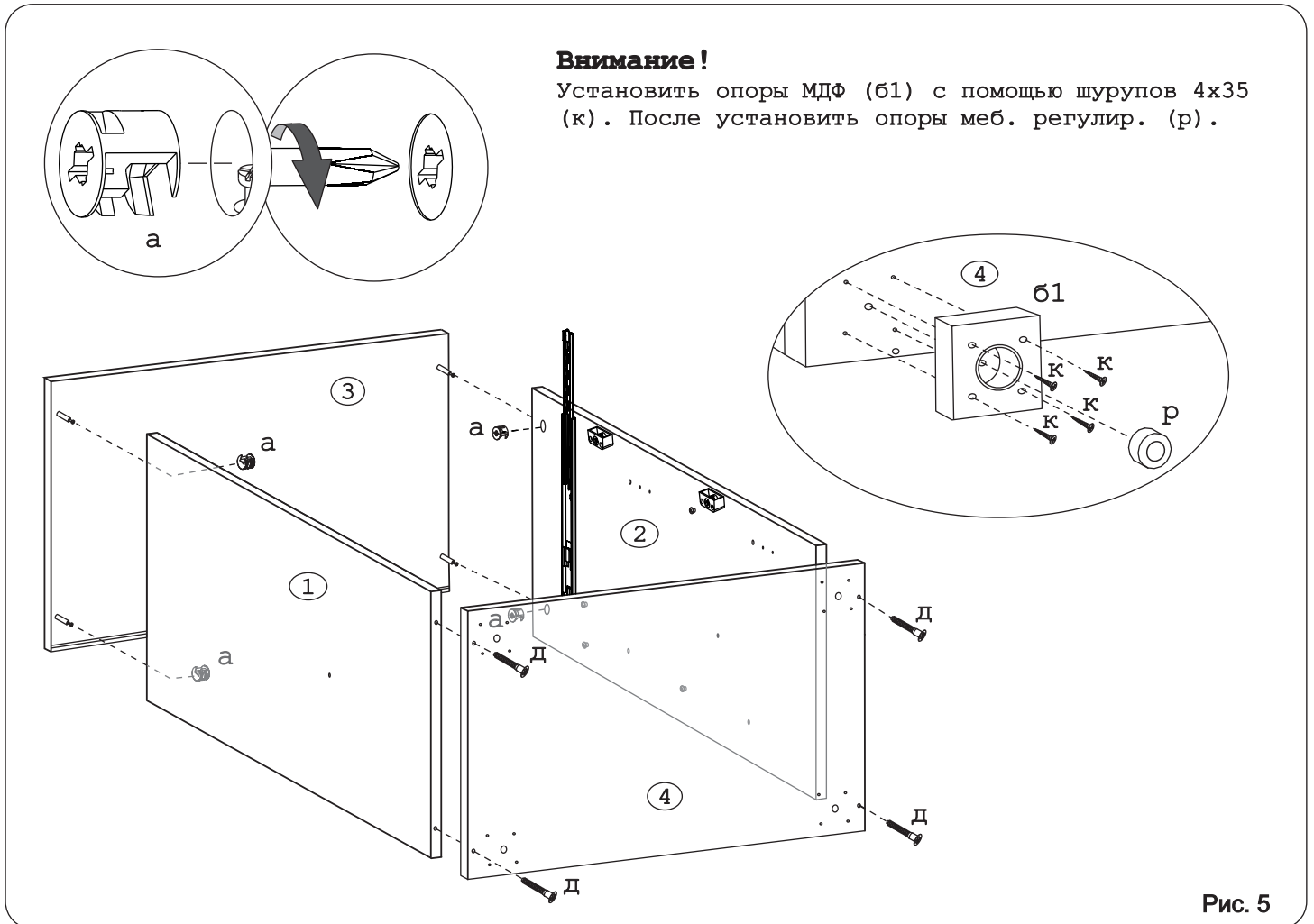


Рис. 5

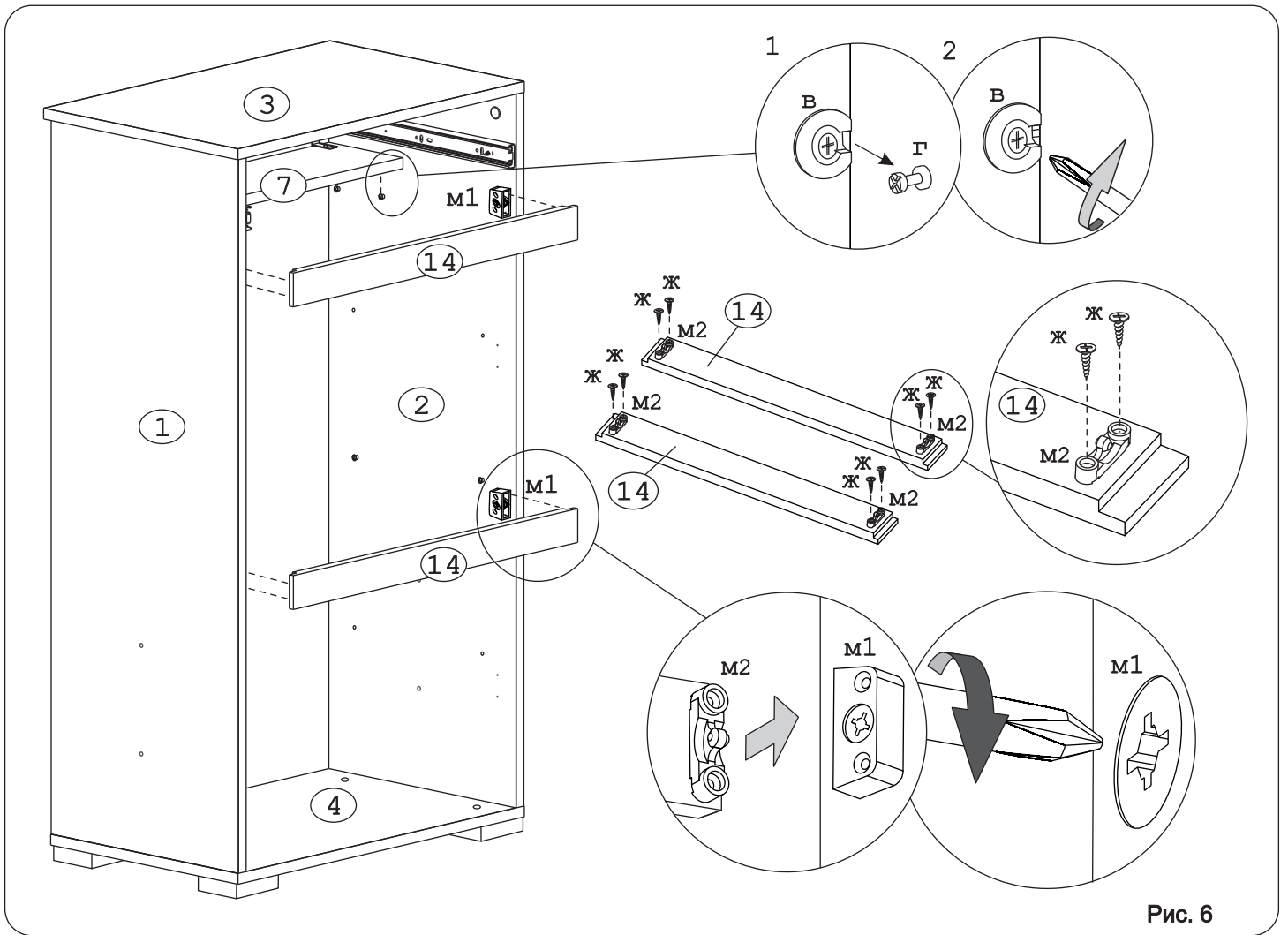


Рис. 6

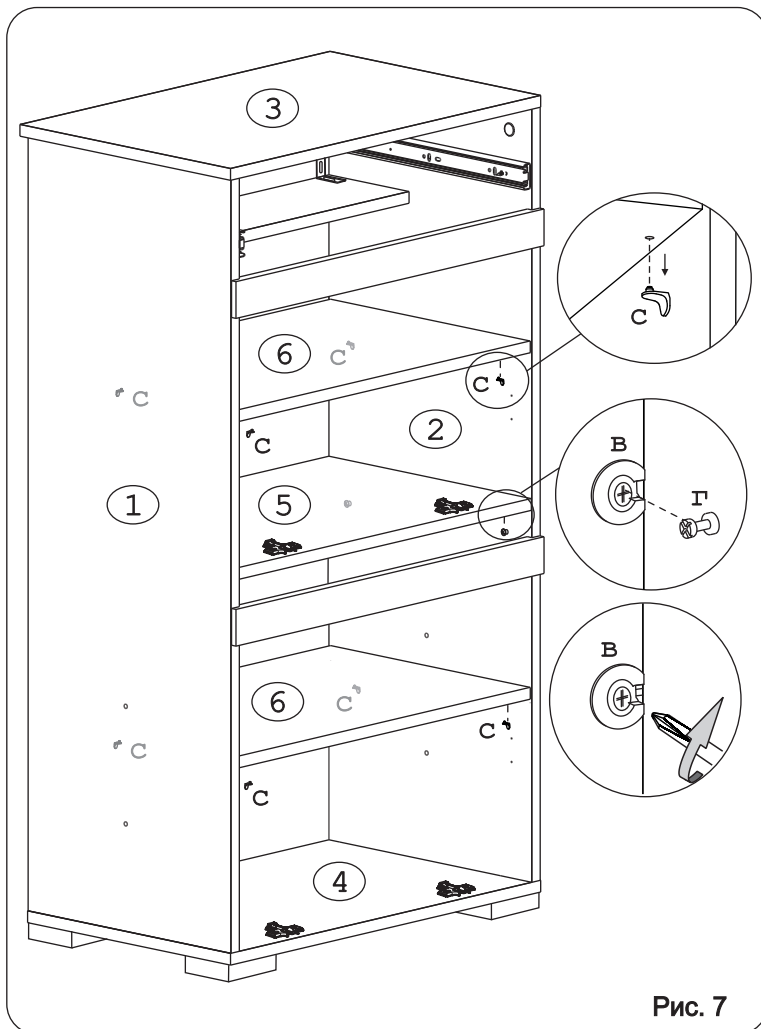


Рис. 7

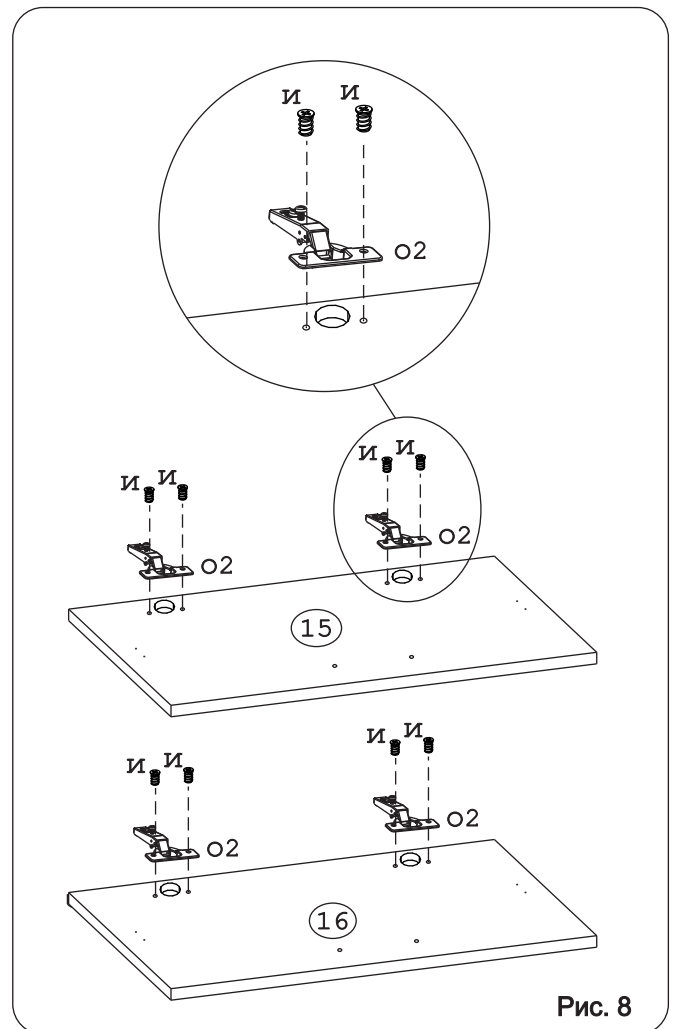


Рис. 8

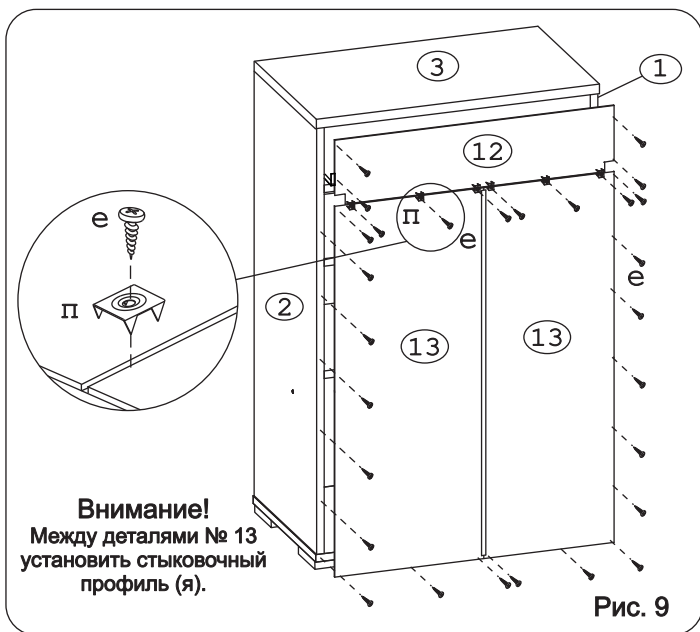


Рис. 9

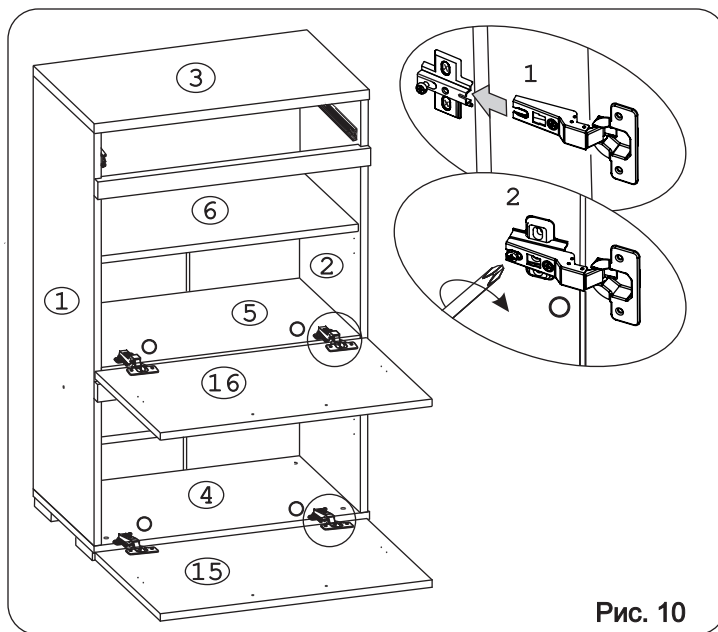


Рис. 10

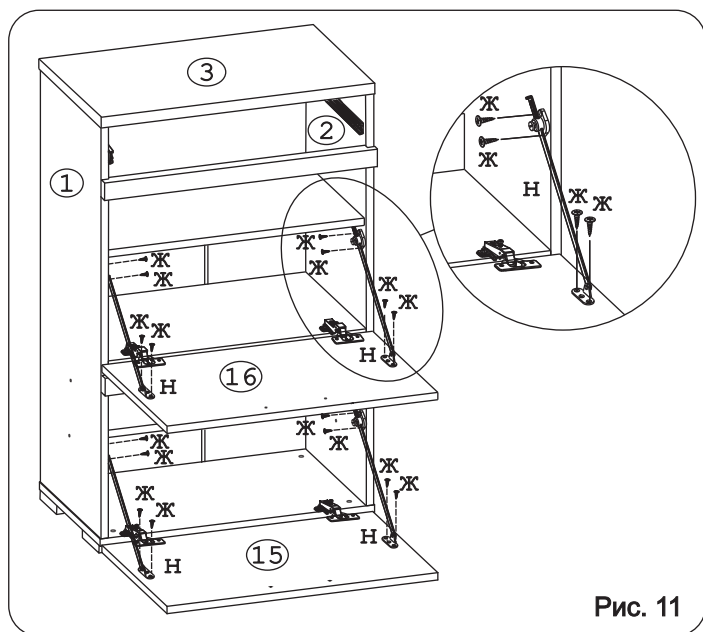


Рис. 11

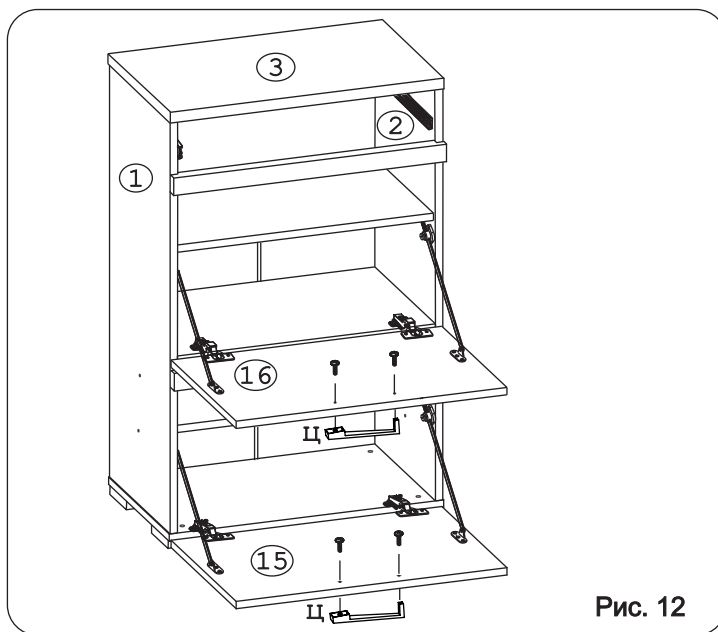


Рис. 12

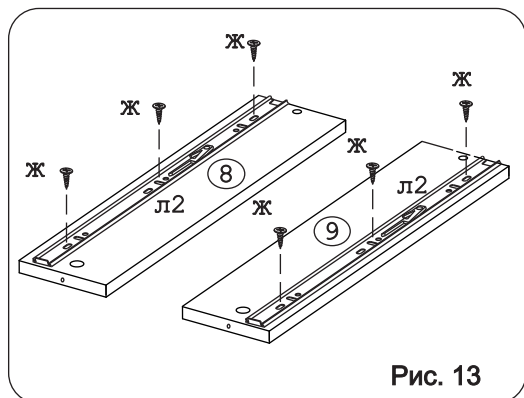


Рис. 13

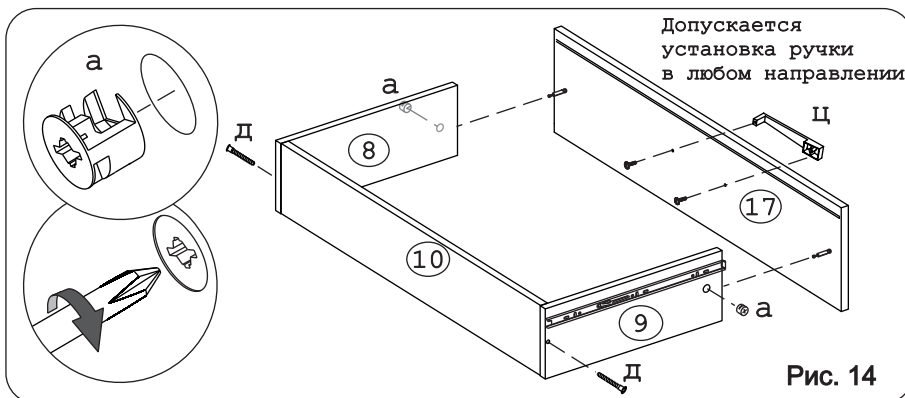


Рис. 14

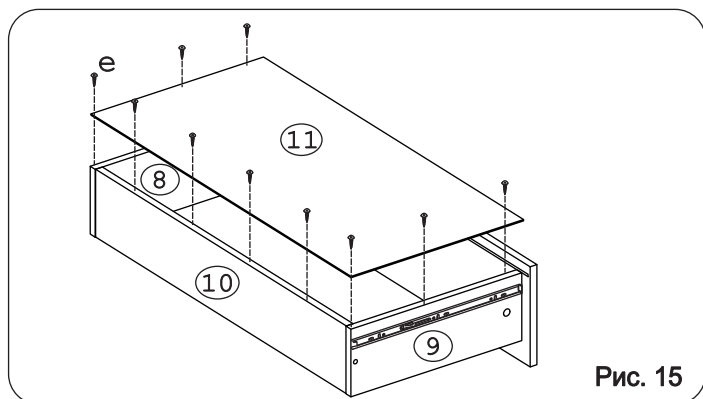
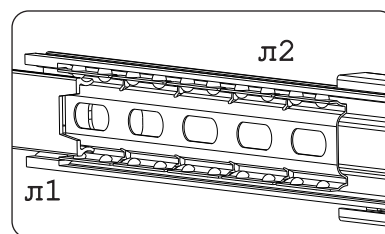


Рис. 15

**Внимание!**

При установке ящиков убедитесь, что направляющая л1 установлена в сепаратор с шариками направляющей л2.



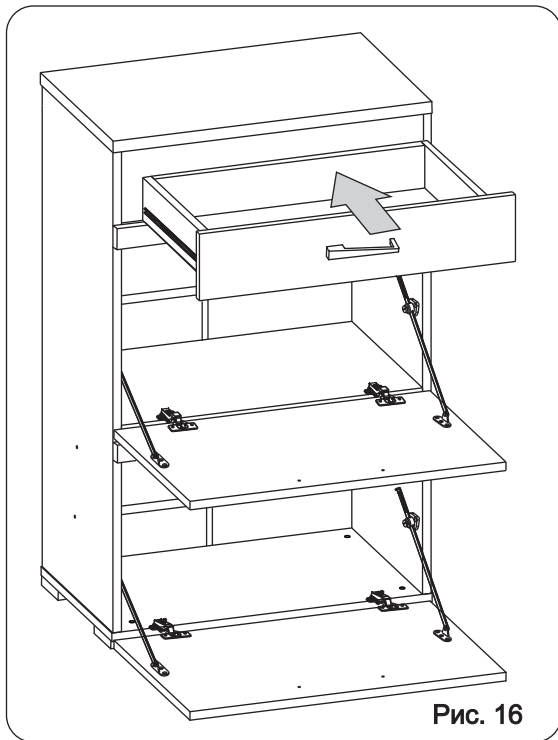
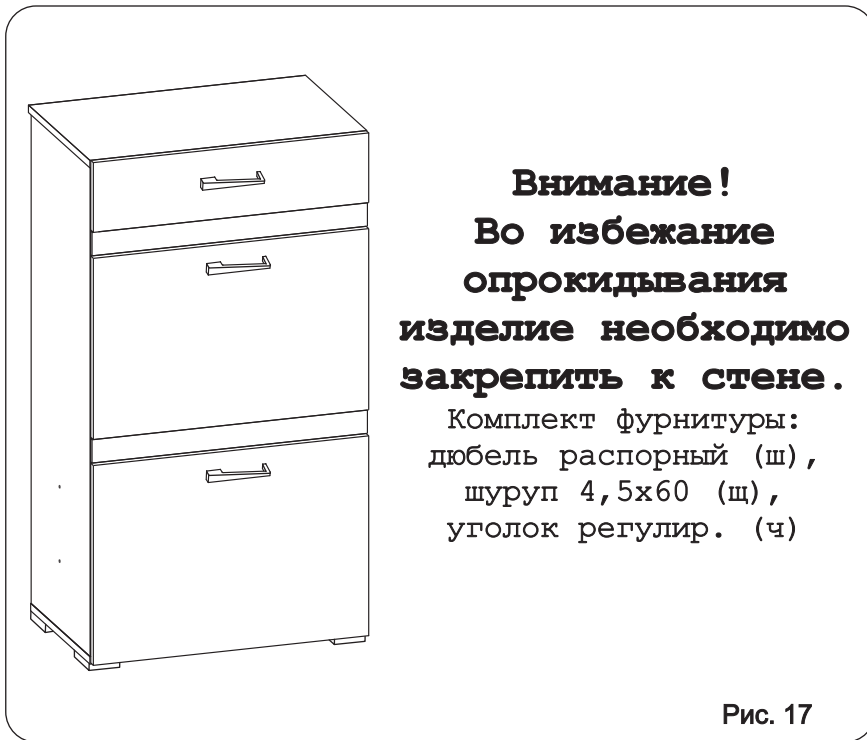


Рис. 16



**Внимание!**  
**Во избежание**  
**опрокидывания**  
**изделие необходимо**  
**закрепить к стене.**

Комплект фурнитуры:  
дюбель распорный (ш),  
шуруп 4,5x60 (щ),  
уголок регулир. (ч)

Рис. 17