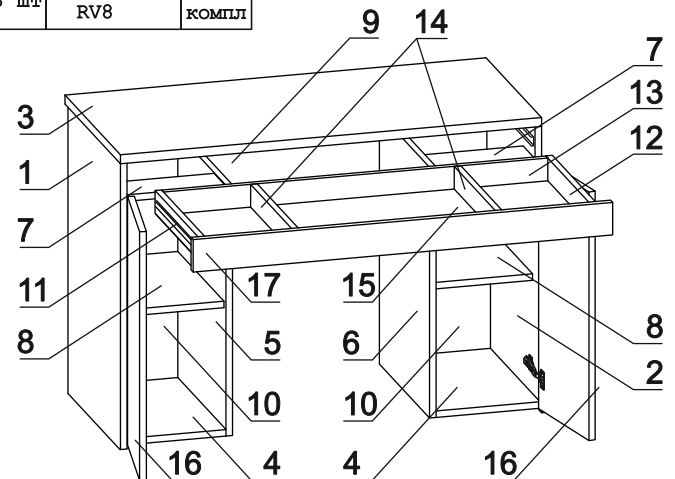


	а		б		в		г		д		е		ж
Дюбель 30 мм	24 шт.	Эксцентрик 16	20 шт.	Евровинт 50	8 шт.	Эксцентрик 22	4 шт.	Шуруп 4x16	28 шт.	Шуруп 3x12 п/сфера	29 шт.	Ключ-шестигранник	1 шт.
	з		и		к		л		м		н		о
П/д уголок	8 шт.	Направл. полновыкат. 400... (H45)	1 компл.	Опора меб. регулир. Н17	6 шт.	Опора меб. пласт	4 шт.	Дюбель DU 321	8 шт.	Эксцентрик ВВ-35М/16	8 шт.	Шкант дерев 8x30	8 шт.
	п		р		с		т		у				
Петля внутри с доводчиком и заглушкой	4 шт.	Заглушка 10	6 шт.	Загл. к ев. винту	12 шт.	Заглушка эксцентрика	18 шт.	Уголок RV8	3 компл.				

Наименование деталей

1. Боковина лев. 719x459	1 шт.
2. Боковина пр. 719x459	1 шт.
3. Крышка 1030x476	1 шт.
4. Основание 438x230	2 шт.
5. Боковина лев. 614x439	1 шт.
6. Боковина пр. 614x439	1 шт.
7. Планка 230x100	2 шт.
8. Полка вкладная 412x229	2 шт.
9. Стенка 492x320	1 шт.
10. Стенка 689x230	2 шт.
11. Боковина ящика лев. 400x72	1 шт.
12. Боковина ящика пр. 400x72	1 шт.
13. Стенка ящика 926x72	1 шт.
14. Перегородка ящика 383x72	2 шт.
15. Дно ящика ДВПО 954x404	1 шт.
16. Дверь МДФ 608x259	2 шт.
17. Фасад ящика МДФ ДР 980x90	1 шт.



Перед началом сборки необходимо разъединить полновыкатные направляющие. Для этого максимально раздвинуть направляющую и нажать на пластиковый фиксатор. Далее выдвинуть внутреннюю часть из внешней.

При комплектации изделия надстройки 900.16 перед установкой крышки стола 03, необходимо предварительно досверлить глухие отверстия Ø8x18 насквозь, сверлом Ø8 мм.

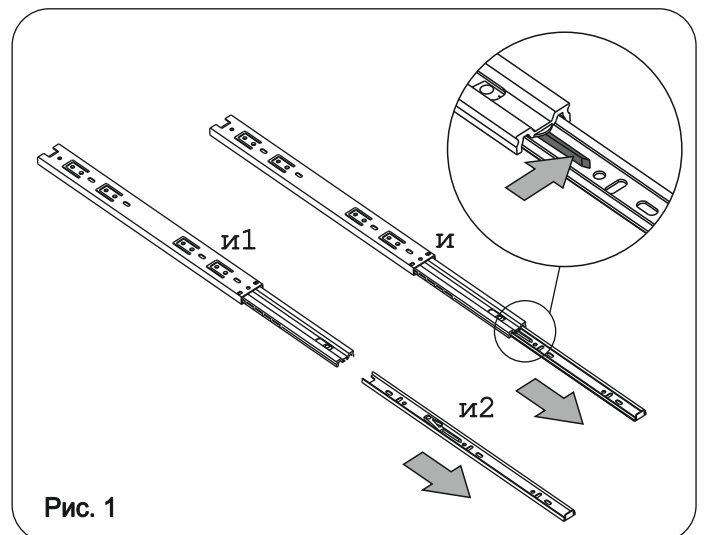
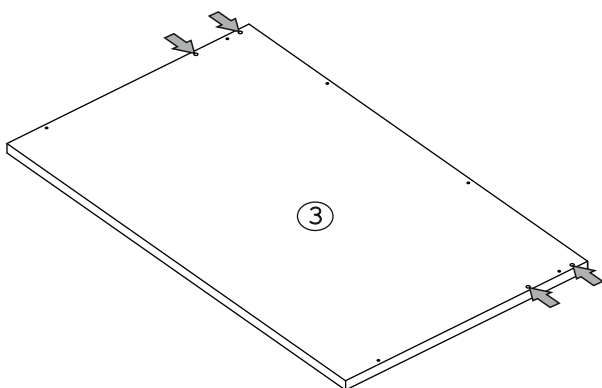
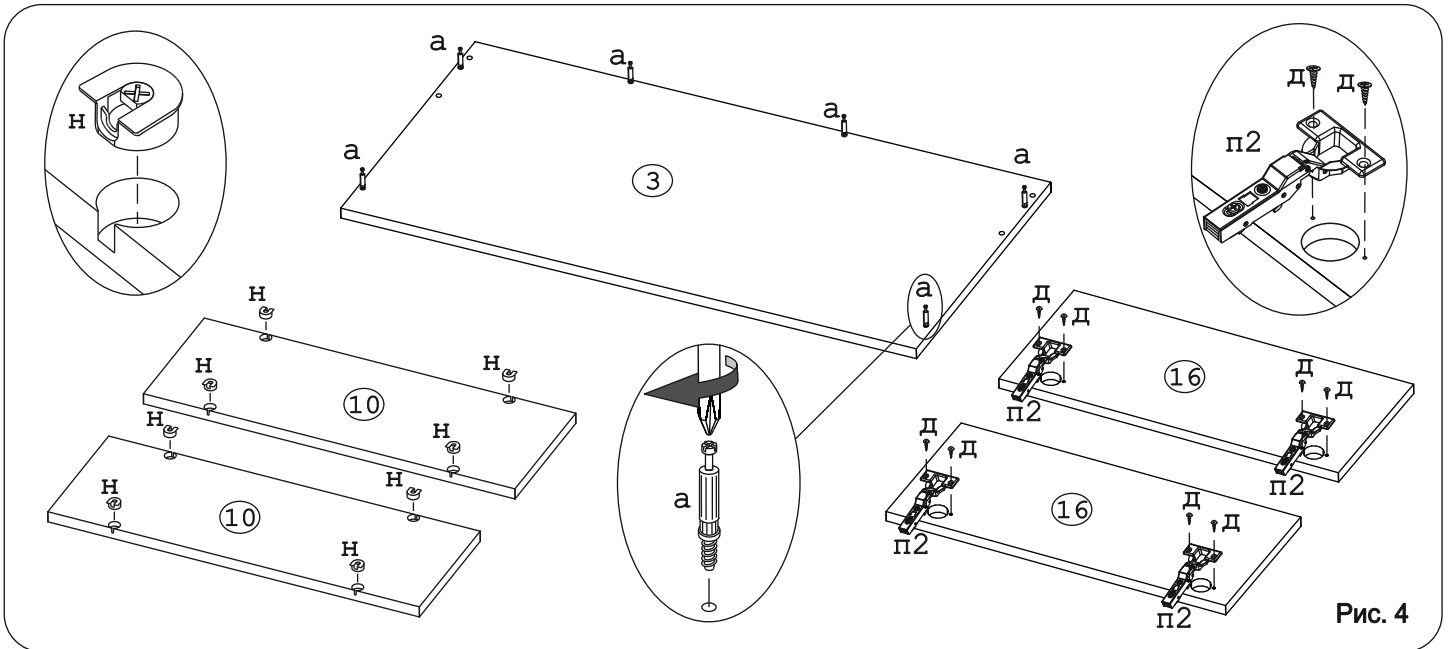
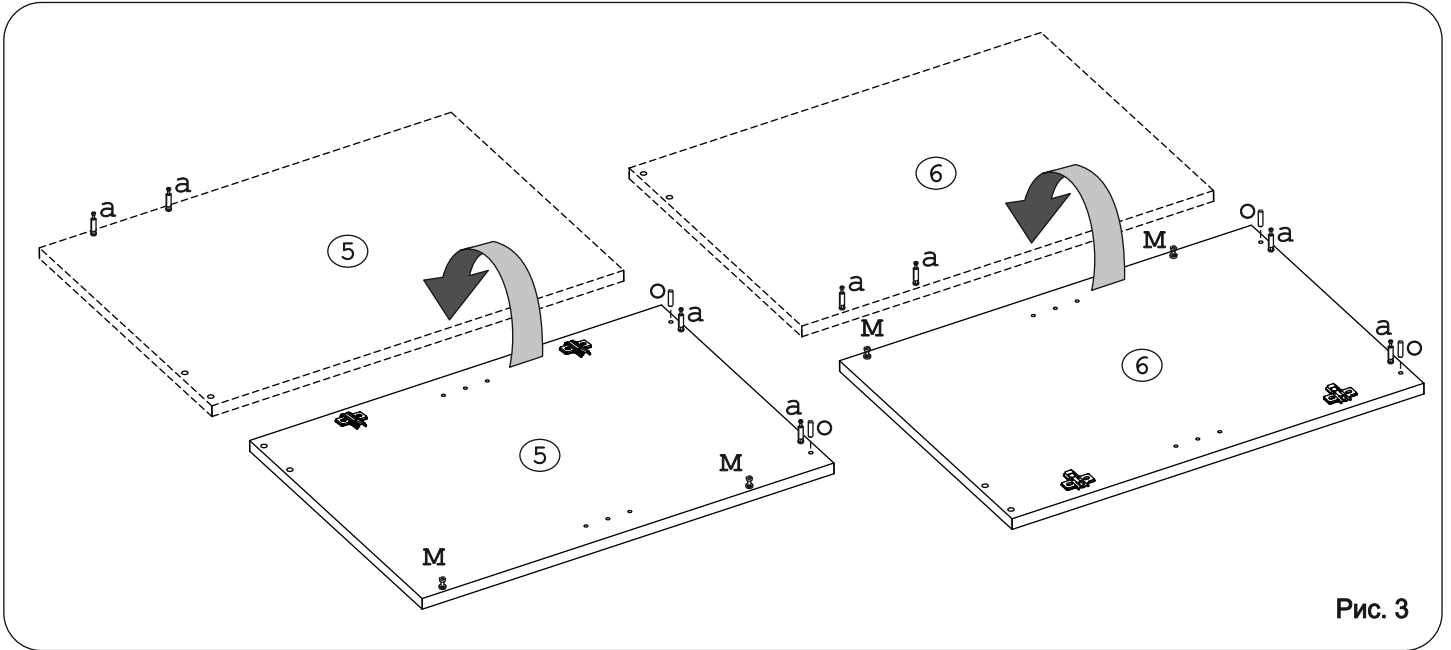
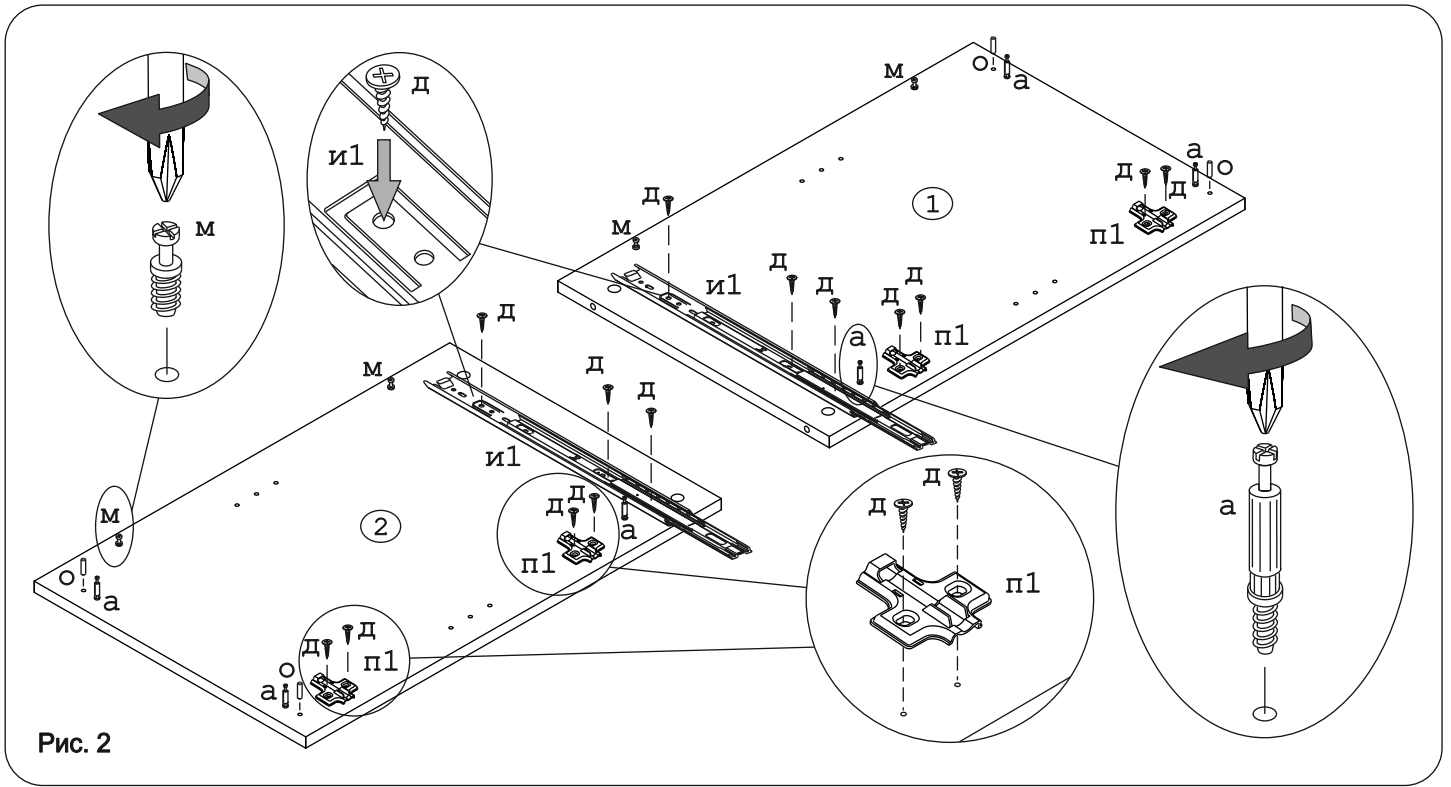


Рис. 1



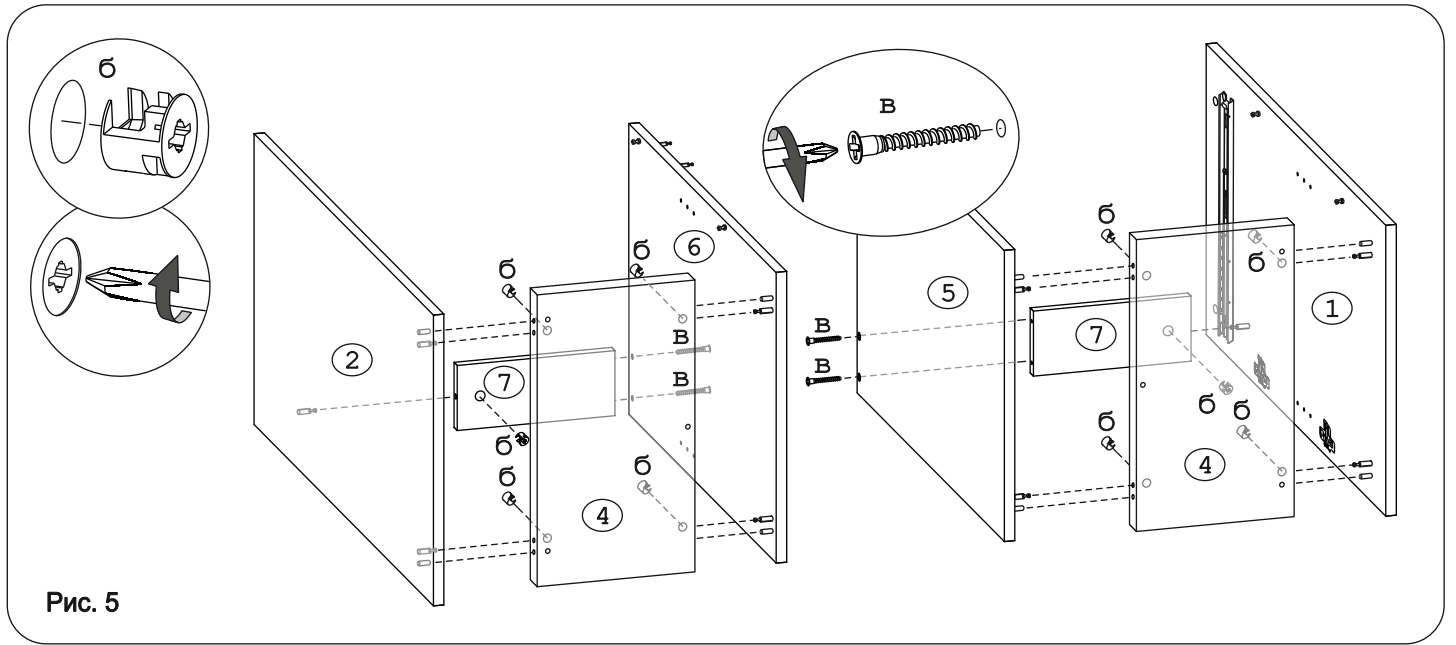


Рис. 5

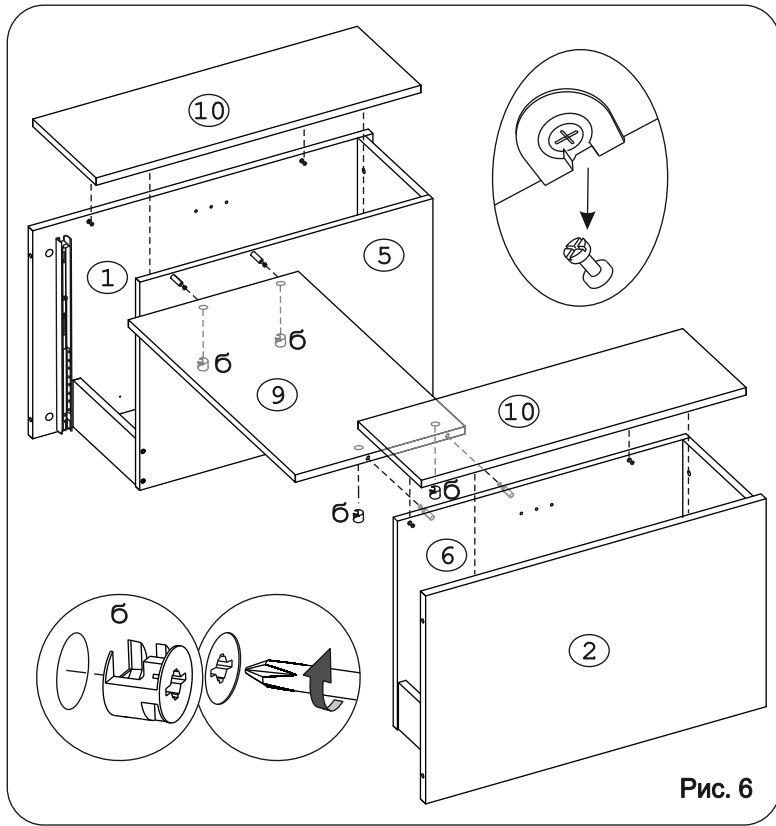


Рис. 6

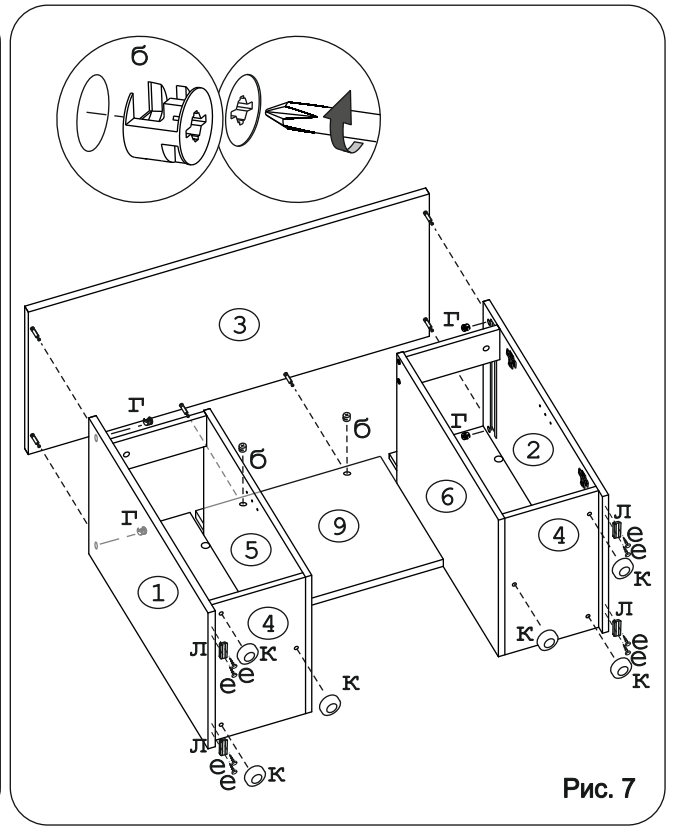


Рис. 7



Рис. 8

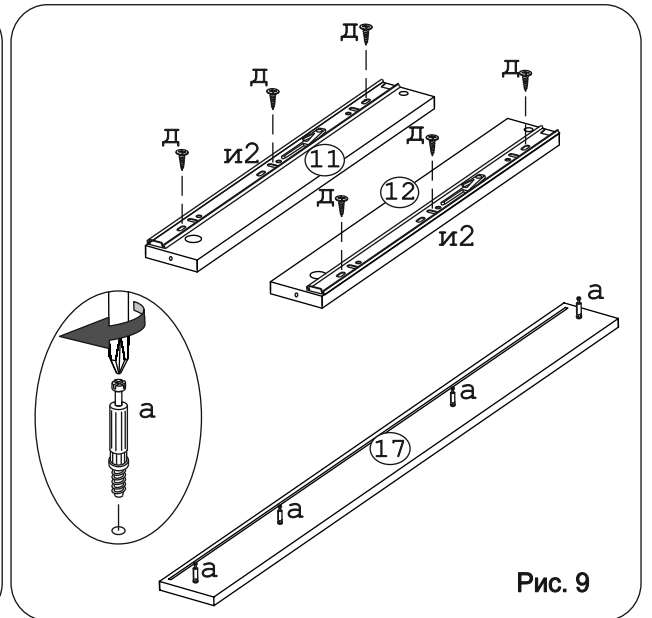


Рис. 9

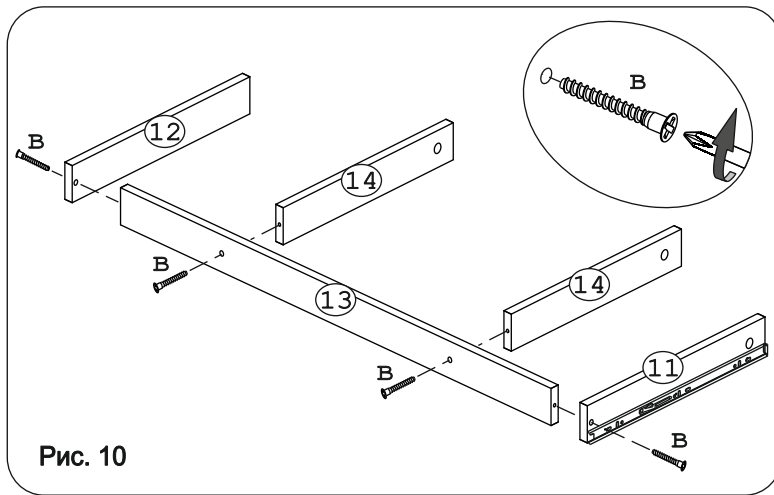


Рис. 10

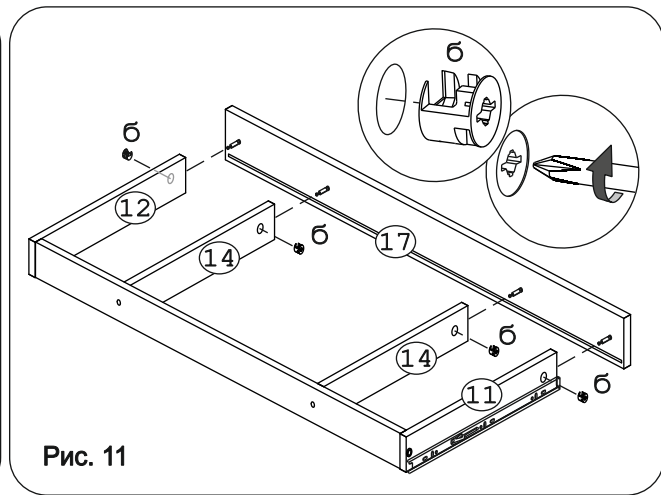


Рис. 11

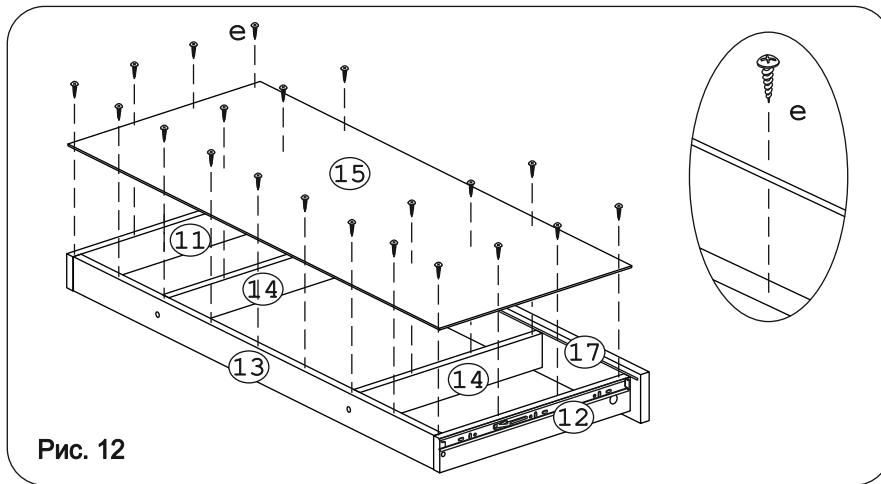


Рис. 12

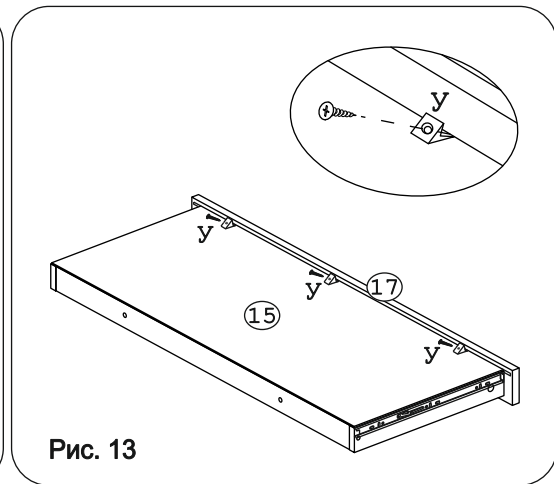


Рис. 13

Внимание!

При установке ящиков убедитесь, что направляющая и2 установлена в сепаратор с шариками направляющей и1.

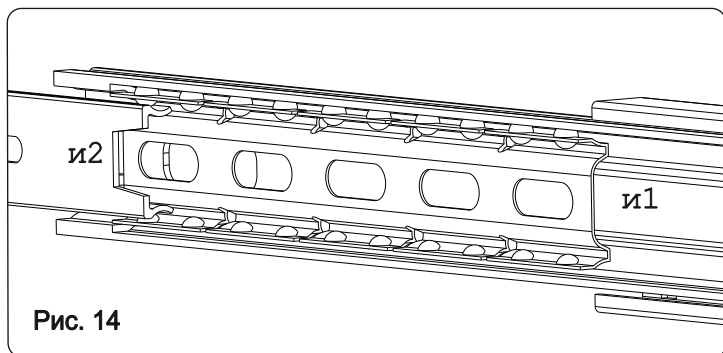


Рис. 14

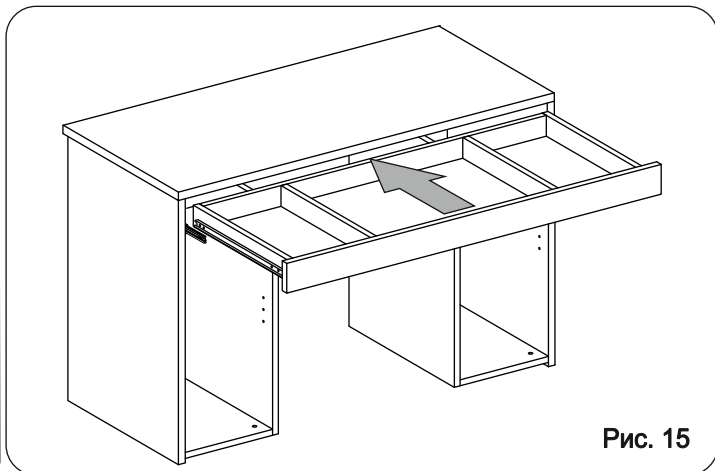


Рис. 15

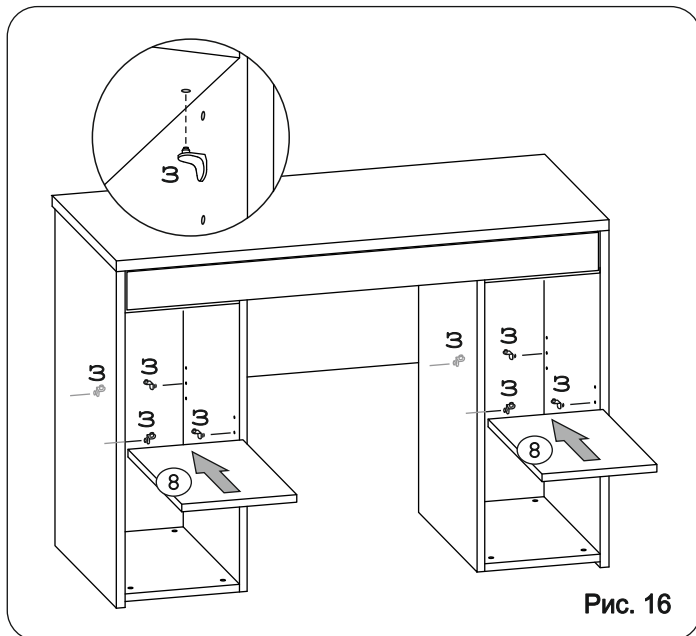


Рис. 16

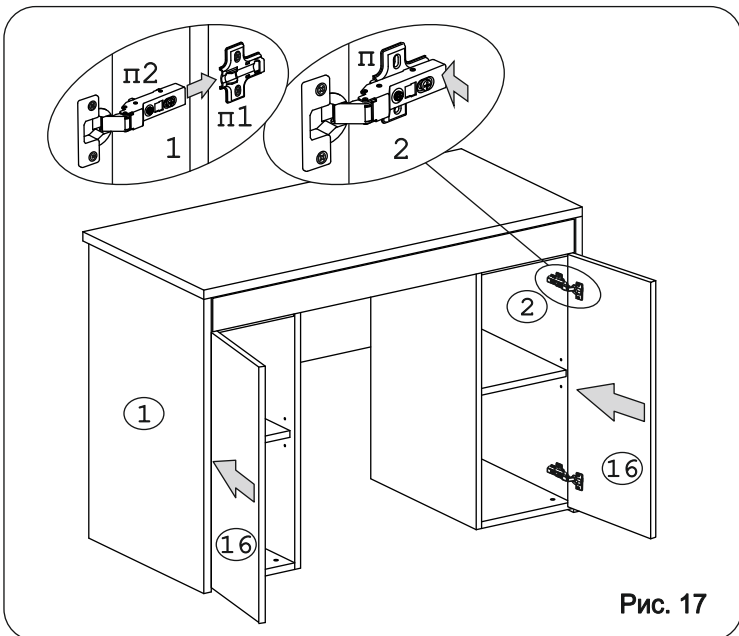


Рис. 17