

	а		б		в		г		д		е		ж
Евровинт 50	10 шт.	Винт М6х14	16 шт.	СКМ Сп 037	1 шт.	Винт М6х60 шест.	4 шт.	Гайка М6 бочонок	4 шт.	Заглушка эксцентрика	20 шт.	Эксцентрик 16	2 шт.
	з		и		к		л		м		н		о
Ключ-шестигранник	1 шт.	Ключ-шестигранник 6 мм	1 шт.	Кронштейн угл. СК-1	4 шт.	Винт М6х35 шест.	6 шт.	Шуруп 4х40	7 шт.	Опора меб. пласт	7 шт.	Дюбель 30 мм	14 шт.
	п		р		т		у						
Футорка 9х13 мет	16 шт.	Шайба М6	4 шт.	Шкант дерев 8х30	12 шт.	Шуруп 3х12 п/сфера	14 шт.						
	ф		х		ц								
Эксцентрик 22	12 шт.	Загл к ев. винту	10 шт.	Подпятник войлочный 25х25	4 шт.								

### Наименование деталей

- |                            |       |
|----------------------------|-------|
| 1. Панель лев. 2050x220    | 1 шт. |
| 2. Панель прав. 2050x220   | 1 шт. |
| 3. Ригель 1400x247         | 2 шт. |
| 4. Планка 900x70           | 1 шт. |
| 5. Планка 820x128          | 2 шт. |
| 6. Планка 260x140          | 1 шт. |
| 7. Панель сборная 1444x220 | 1 шт. |
| 8. Спинка 1462x950         | 1 шт. |
| 9. Планка верх. 900x70     | 1 шт. |

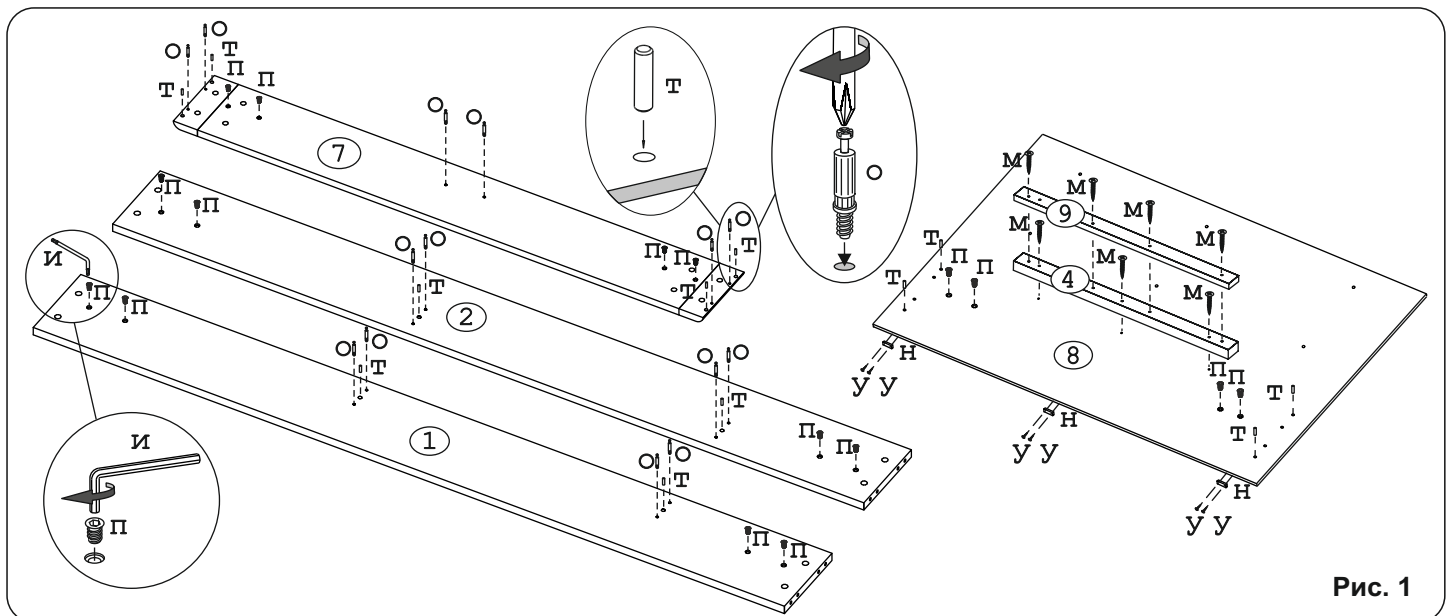
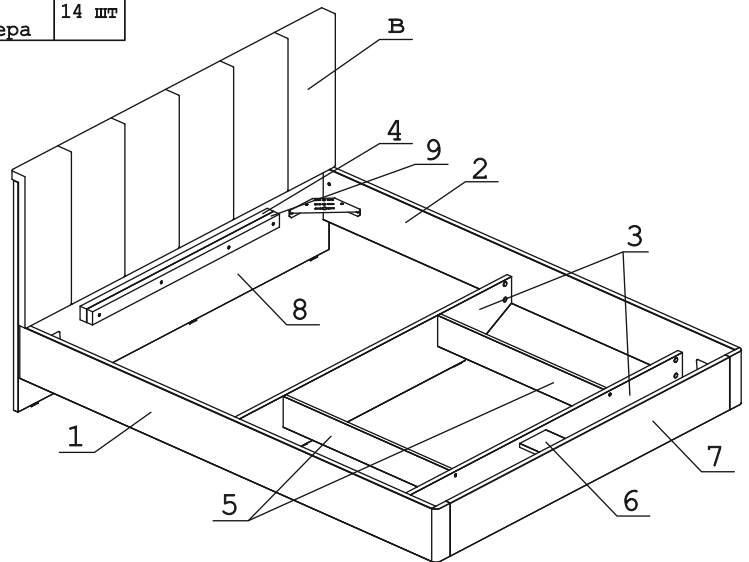


Рис. 1

**Внимание!**

Опоры «н» устанавливать в край детали №3, как на рисунке.

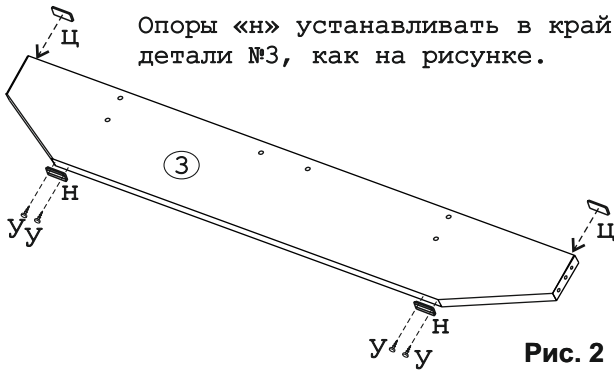


Рис. 2

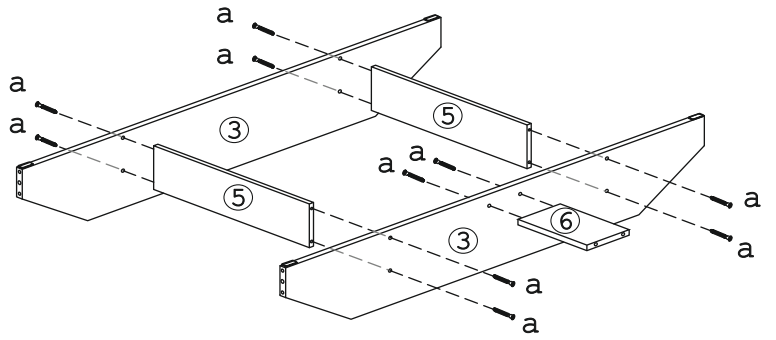


Рис. 3

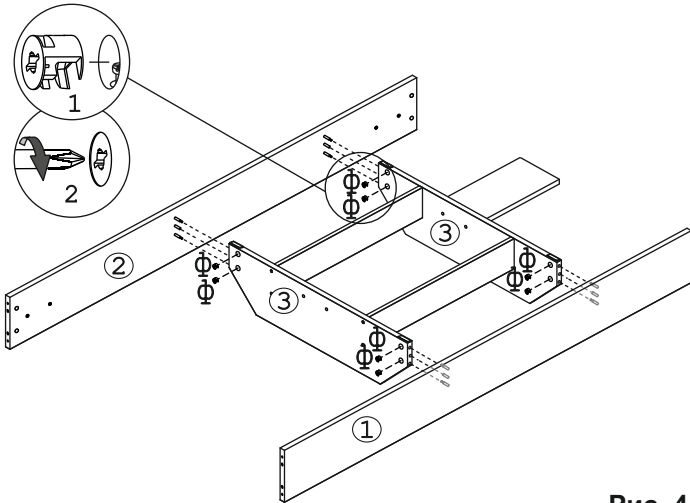


Рис. 4

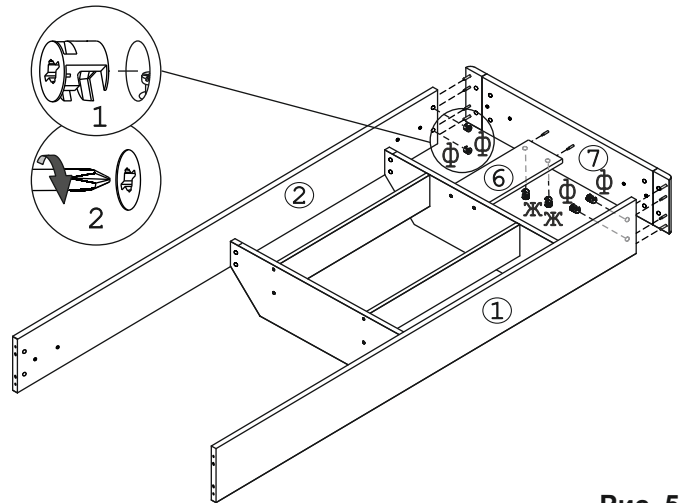


Рис. 5

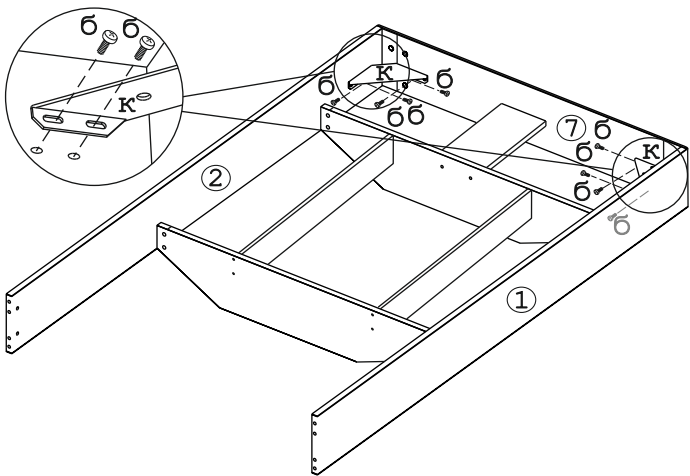


Рис. 6

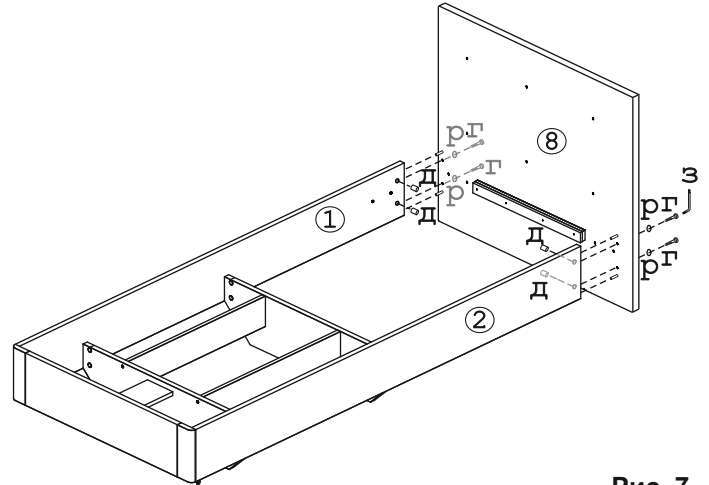


Рис. 7

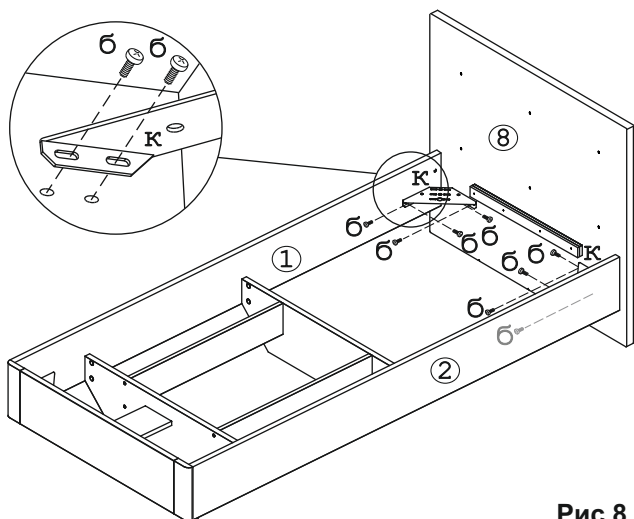


Рис.8

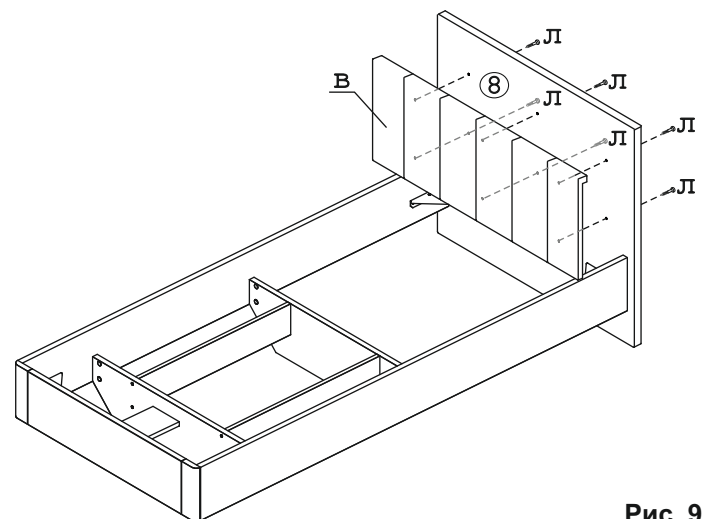


Рис. 9