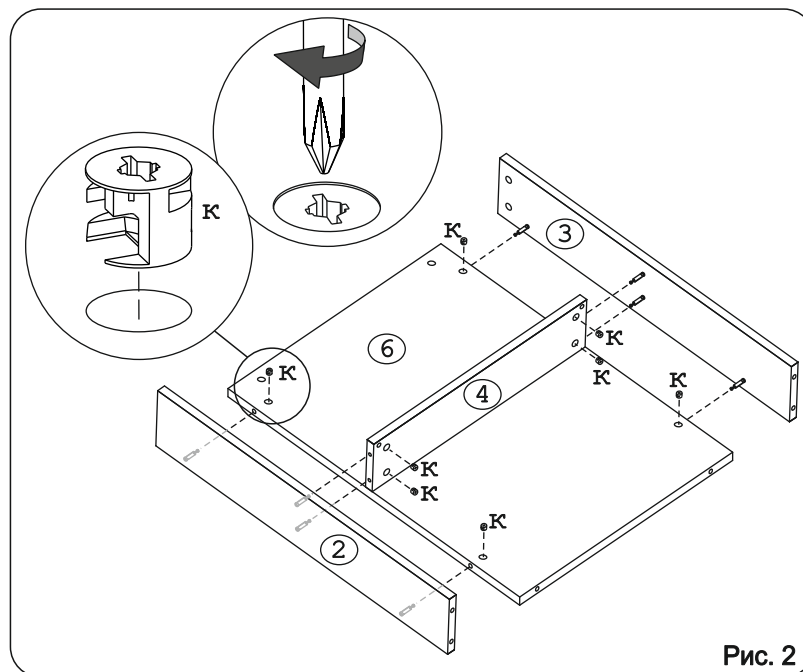
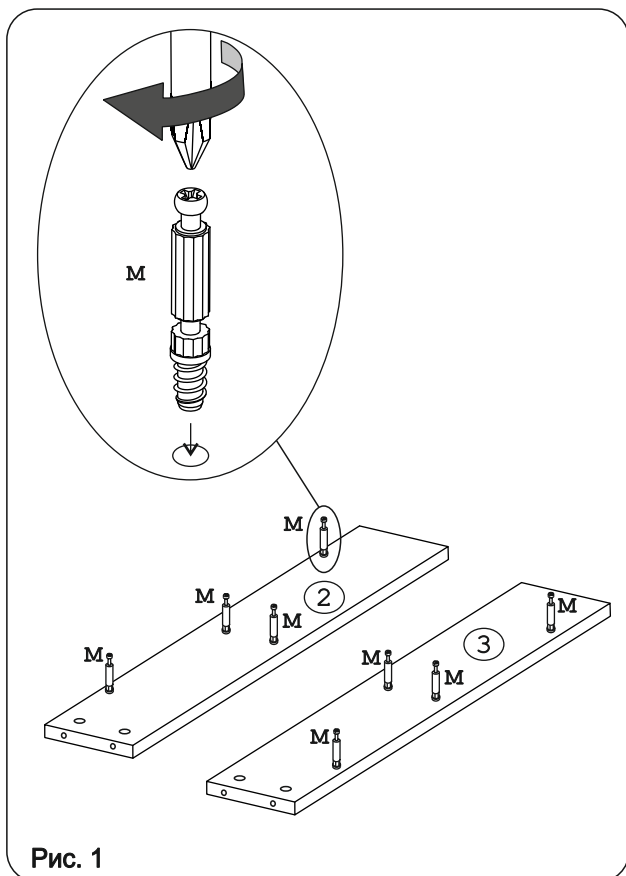
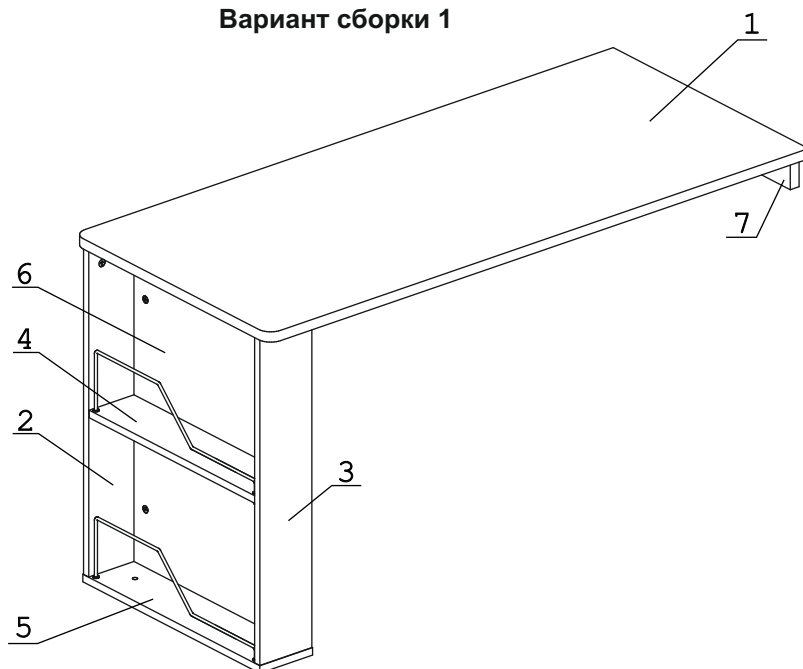


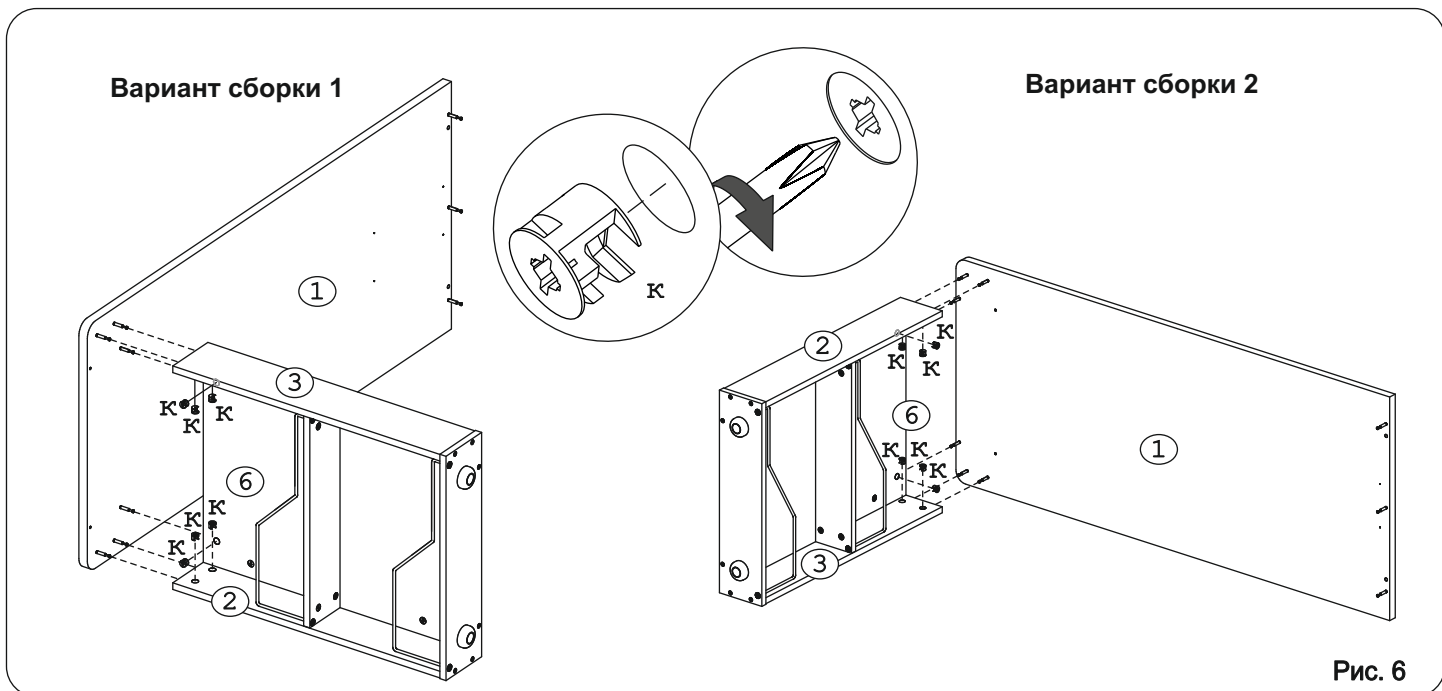
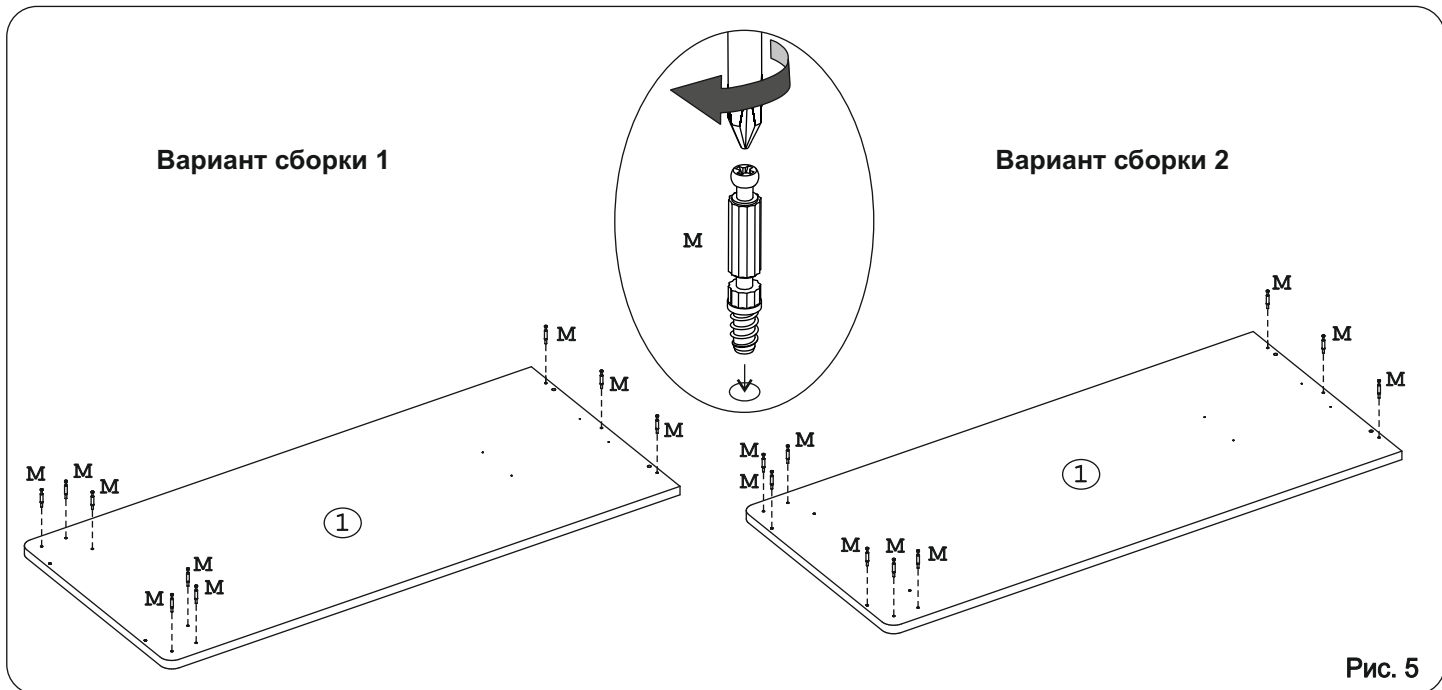
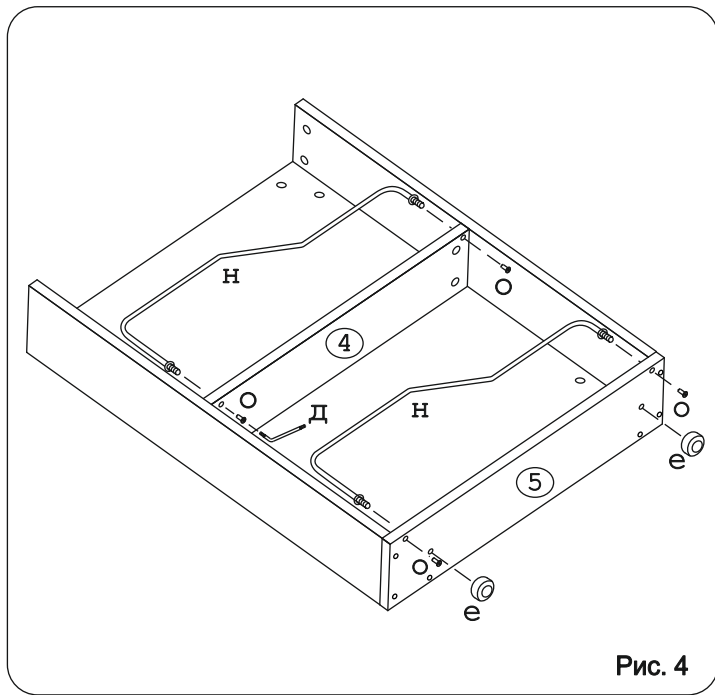
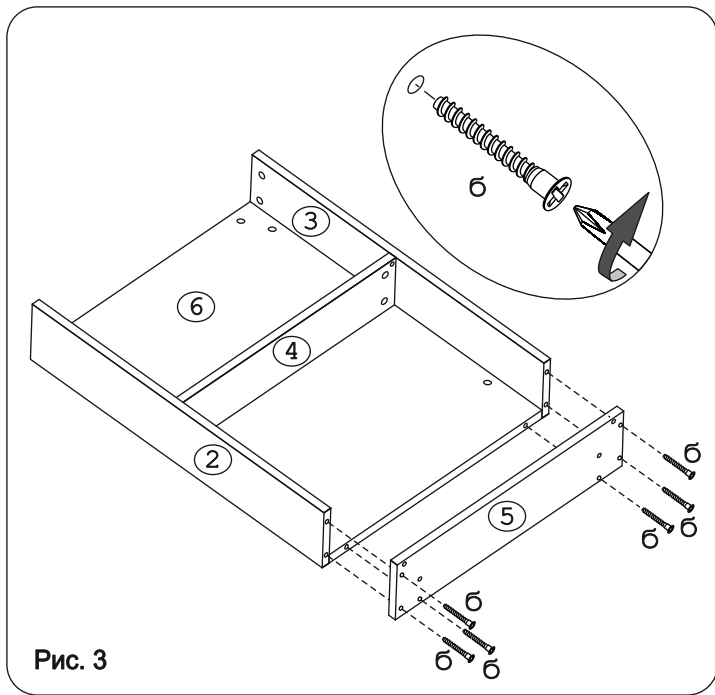
	а		б		в		г		д		е		ж
Дюбель распорный 8x60	2 шт.	Евровинт 50	6 шт.	Загл. самокл. Д14 оникс серый	6 шт.	Загл. самокл. Д20 оникс серый	17 шт.	Ключ-шестигранник	1 шт.	Опора меб. регулир. Н17	2 шт.	Шкант дерев 8x30	2 шт.
	з		и		к		л		м		н		о
Шуруп 4,5x60	2 шт.	Шуруп 5x35	2 шт.	Эксцентрик 16	14 шт.	Эксцентрик 22	3 шт.	Дюбель 30 мм	17 шт.	СК Отр 028	2 шт.	Гайка Эриксона 6 шестигр	4 шт.

Наименование деталей

- | | |
|----------------------------------|-------|
| 1. Крышка стола 1350x598 | 1 шт. |
| 2. Лицевая стойки левая 696x130 | 1 шт. |
| 3. Лицевая стойки правая 696x130 | 1 шт. |
| 4. Полка стационарная 508x112 | 1 шт. |
| 5. Основание стойки 542x132 | 1 шт. |
| 6. Боковина стойки 696x508 | 1 шт. |
| 7. Стенка 540x70 | 1 шт. |

Вариант сборки 1





Вариант сборки 1

Дет.7 крепить к стене при помощи комплекта фурнитуры:
дюбель распорный 8x60(а), шуруп 4,5x60(з).

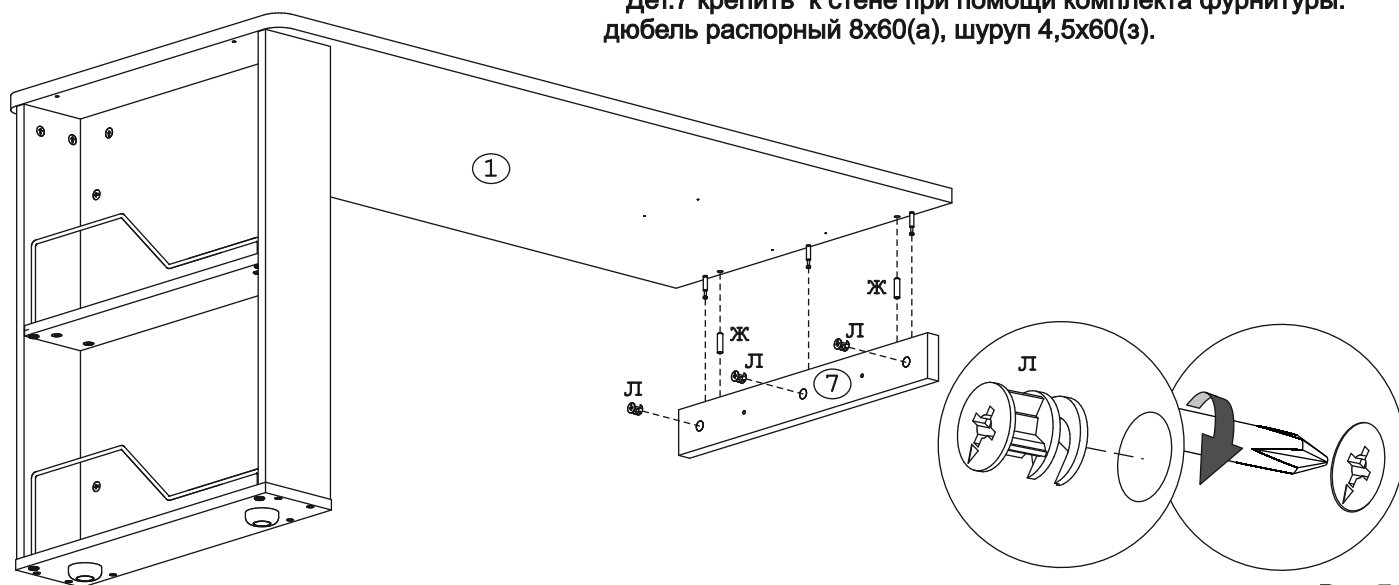


Рис. 7

Вариант сборки 1

Вариант сборки 2

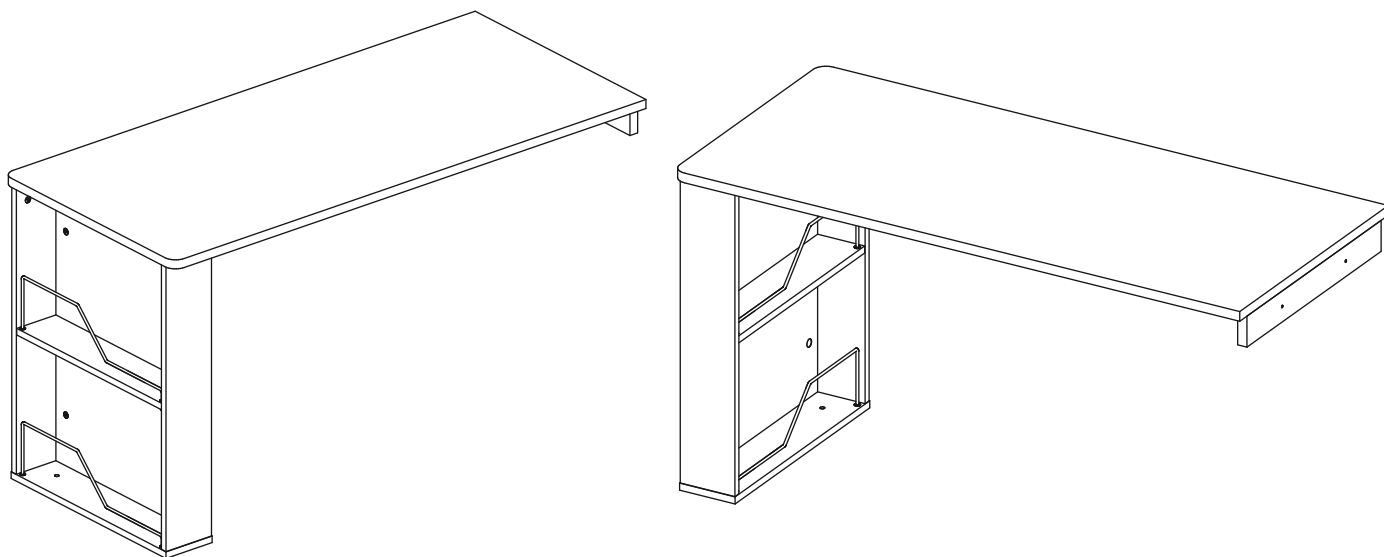


Рис. 8

Данный модуль арт. 501.16 может использоваться совместно с модулем арт. 501.33