

## Транспортировка и хранение мебели

- при транспортировке не допускать попадания влаги, ударов и тряски.
- хранить в закрытых помещениях при температуре не ниже +2°C и относительной влажности воздуха от 45 до 70%

## Сборка мебели

- взаимное расположение деталей изделия указано на схеме сборки (прилагается)
- при сборке обеспечить плотную затяжку всех винтовых соединений, закручивая без давления
- закончив сборку каркаса, проверить его прямоугольность по диагоналям, при их равенстве закрепить задние стенки (при наличии стыковочного элемента установить его на задние стенки)
- для фурнитуры в деталях сделаны накладки
- возможна замена фурнитуры и комплектующих по наличию на предприятии
- предприятие имеет право вносить изменения в конструкцию изделия

## Условия хранения

- место установки – ровная горизонтальная поверхность, вдали от отопительных приборов (во избежание коробления щитов)
- не допускать контакта с поверхностью изделия мокрыми или горячими предметами
- не допускать попадания на поверхность изделия кислот, щелочей, технических смазок и сильных растворителей
- при эксплуатации мебели необходимо исключить попадание воды и иных жидкостей на элементы изделий мебели, соприкасающихся с полом
- при установке изделий мебели в непосредственной близости от нагревательных и отопительных приборов их поверхности во время эксплуатации должны быть защищены от нагрева. Температура нагрева элементов мебели не должна превышать +40°C

## Уход в процессе эксплуатации

- в процессе эксплуатации изделия пыль и загрязнения удалять мягкой тканью с применением специальных моющих жидкостей (полироль и др.), предназначенных для мебели

## Гарантия

Изготовитель гарантирует соответствие изделия требованиям стандарта ГОСТ 16371 при соблюдении условий транспортирования, хранения, сборки и эксплуатации в течении 12 месяцев.

Предприятие не несет ответственности и не принимает претензии по механическим повреждениям, возникшим при транспортировке частным автотранспортом (самовывоз)

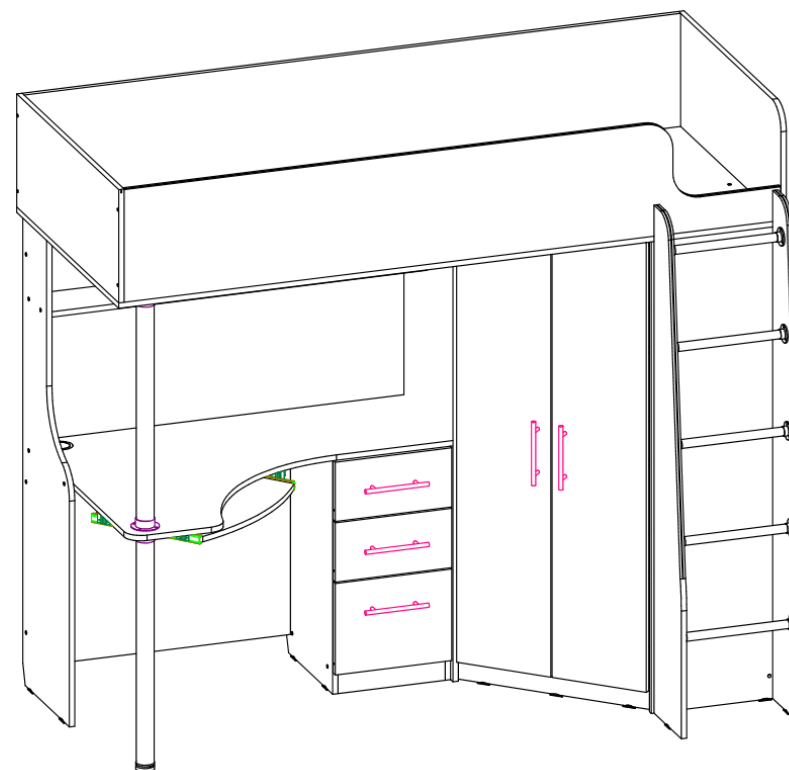
По дефектам, появившимся из-за несоблюдения покупателем правил эксплуатации и ухода за мебелью претензии не принимаются.

## Набор корпусной мебели

# Кровать двухъярусная «Тучка»

## Универсальная

### Инструкция по сборке, эксплуатации и уходу



## Уважаемый покупатель!

Благодарим вас за покупку! Надеемся, что данная инструкция по сборке поможет легко и быстро собрать и установить приобретенную вами мебель.

Для удобства транспортировки, защиты мебели от механических и других воздействий, а также для сохранения внешнего вида мебель поставляется в упаковке, в разобранном виде.

Стоимость сборки не включена в стоимость изделия. Сборку и установку рекомендуется производить после изучения инструкции.

*Перед сборкой необходимо проверить наличие всех деталей и фурнитуры по комплектующей ведомости (инструкции), представленной в конце данной инструкции. Убедитесь, что все детали целы, не имеют грубых дефектов (царапин, сколов). Претензии по количеству и качеству сборочных единиц после сборки изделия не принимаются. При наличии дефектов, сохранять упаковку всех пакетов.*

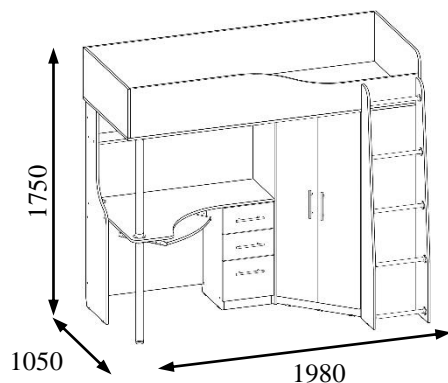
**Предприятие – изготовитель не несет ответственности за дефекты, возникшее в процессе сборки и эксплуатации изделия не по назначению.**

**Гарантия не распространяется на изделия, подвергнутые модификации не на предприятии – изготовителе.**

*Помните! Несоблюдение вышеизложенных условий является основанием утраты права на гарантийное обслуживание.*

## Технические данные (габарит)

Габарит – это предельное очертание предмета



## Рекомендации по сборке

Перед началом сборки и дальнейшей эксплуатации внимательно ознакомьтесь с настоящим руководством. Сборку мебели необходимо производить в полном соответствии со сборочными чертежами (схемами). Если вам не удастся собрать изделие самостоятельно, рекомендуется привлечь квалифицированных специалистов.

Для сборки вам потребуется ключ (для евроинта) из набора фурнитуры, крестообразная отвертка. Изделие рекомендуется собирать вдвоем на ровной чистой поверхности. Соблюдайте последовательность действий, представленных на схемах сборки.

## Комплектовочная ведомость фурнитуры и метизов

№	Наименование	Вид	Кол-во
1	Держатели для клавиатуры (комплект)		1
2	Евроинт 7x50		115
3	Заглушка для евроинта		65
4	Ключ к евроинту		1
5	Направляющие роликовые 350мм (компл.)		3
6	Опора, регулируемая в трубу D50мм		1
7	Петля 45°		8
8	Планка соединительная для ДВП L-1324мм		1
9	Подпятник		21
10	Розетка для компьютерного стола		7
11	Ручка-рейлинг		5
12	Саморез 3,5x16		160
13	Саморез 4x16 (для петель)		32
14	Саморез 4x30		6
15	Стяжка межсекционная D5 мм		3
16	Труба D50 мм L-1384 мм		1
17	Шкант 8x30		9
18	Штанга D25 L-332 мм		5
19	Штанга D25 мм L-796мм		1
20	Штангодержатель D25 мм		12
21	Штангодержатель D50 мм		3
22	Эксцентрик со штоком		6

### Схема сборки. Места крепления и резьбовые соединения:

Периодически в процессе эксплуатации, резьбовые соединения, в случае их ослабления, необходимо подтягивать.

При сборке избегайте неосторожных и излишних усилий

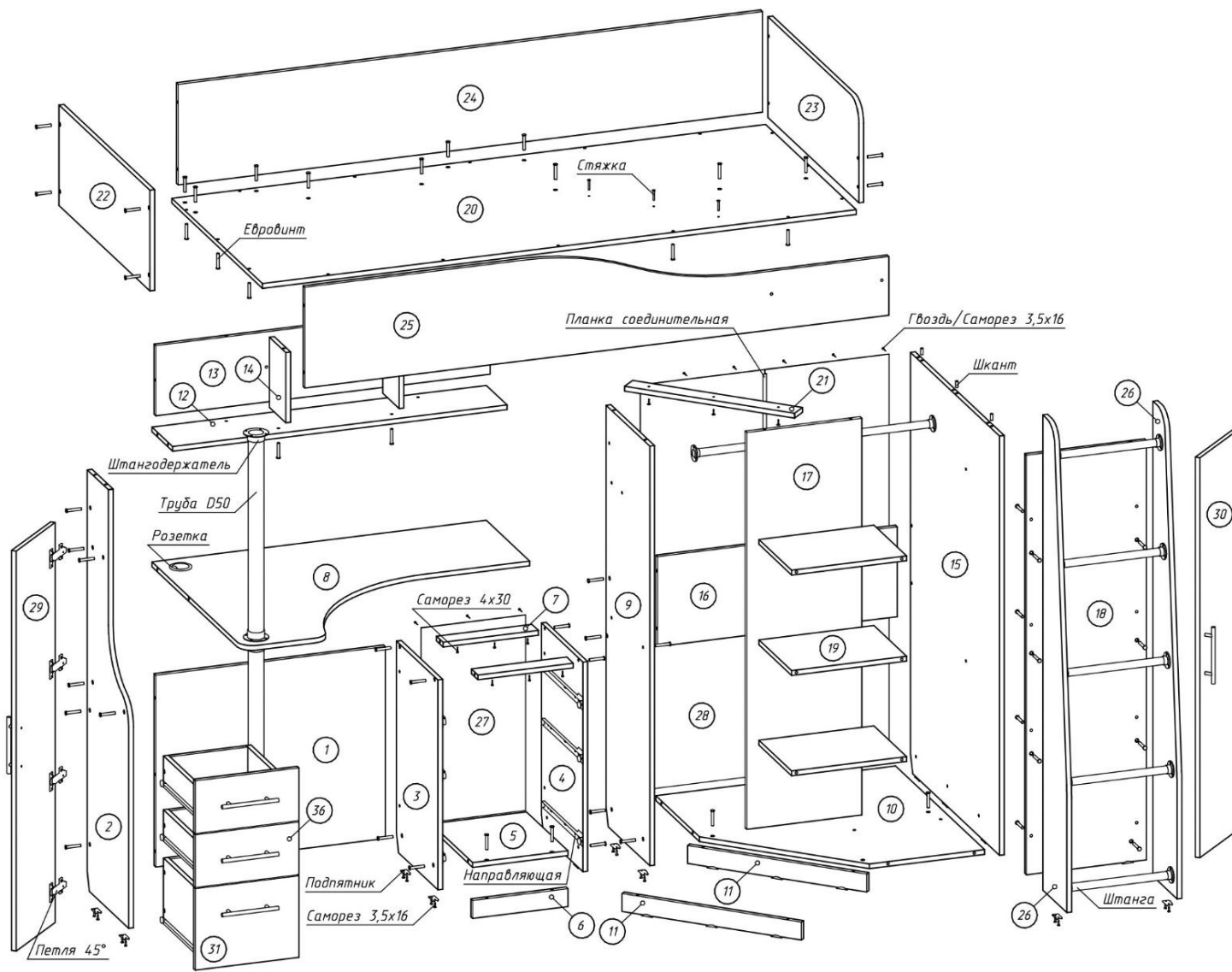


Рисунок 1 – Сборка каркаса

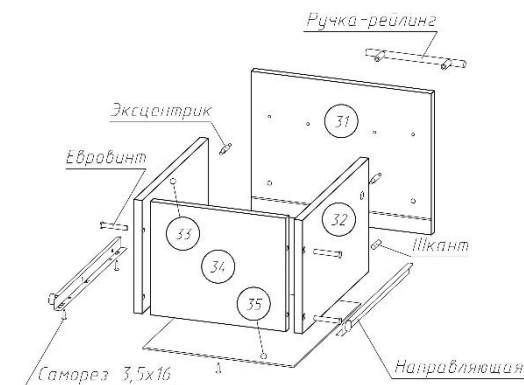


Рисунок 2 – Сборка ящика-1

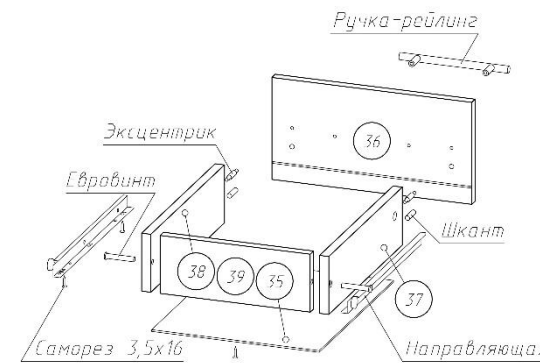


Рисунок 3 – Сборка ящика-2

**\*Возможно комплектование другими видами фурнитуры**

## Комплектовочная ведомость

№	Наименование детали	Размер, мм	Кол-во
1	Задняя стенка низ	766x640	1
2	Стоевая	1400x380	1
3	Стоевая нижняя-1	700x380	1
4	Стоевая нижняя-2	700x380	1
5	Жесткая полка	380x318	1
6	Порог	318x60	1
7	Планка	318x60	2
8	Крышка стола	1116x832	1
9	Стоевая-1 шкафа	1400x400	1
10	Дно шкафа	800x816	1
11	Порог шкафа	620x60	2
12	Жесткая панель	1116x190	1
13	Фронтальная панель	1116x234	1
14	Стоевая верх	234x150	1
15	Стоевая-2 шкафа	1400x816	1
16	Ребро жесткости шкафа	800x300	1
17	Стоевая-3 шкафа	1324x384	1
18	Стоевая-4 шкафа	1400x400	1
19	Жесткая полка	384x300	3
20	Горизонтальная панель	1982x832	1
21	Горизонтальная планка	588x60	1
22	Боковина кровати-1	832x336	1
23	Боковина кровати-2	834x336	1
24	Боковина кровати-3	1950x336	1
25	Боковина кровати-4	1950x336	1
26	Вертикальная панель лев. прав.	1508x220	2
27	Задняя стенка (ДВП)-1	652x348	1
28	Задняя стенка (ДВП)-2	1352x412	2

## Комплектовочная ведомость

№	Наименование детали	Размер, мм	Кол-во
29	Фасад -1	1335x290	1
30	Фасад -2	1335x290	1
31	Фасад ящика-1	346x272	1
32	Боковина левая ящика-1	350x218	1
33	Боковина правая ящика-1	350x248	1
34	Задняя стенка ящика-1	260x218	1
35	Дно ящика (ДВП)	354x290	3
36	Фасад ящика-2	346x176	2
37	Боковина левая ящика-2	350x100	2
38	Боковина правая ящика-1	350x100	2
39	Задняя стенка ящика-1	260x100	2