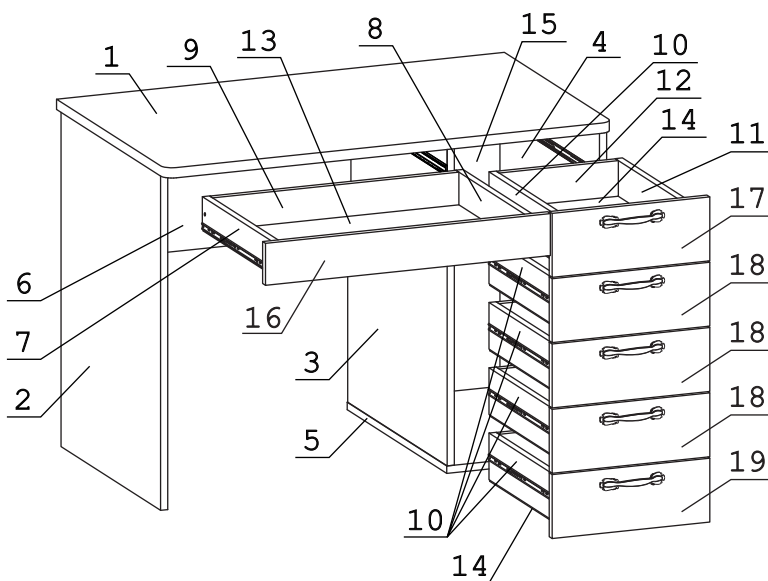


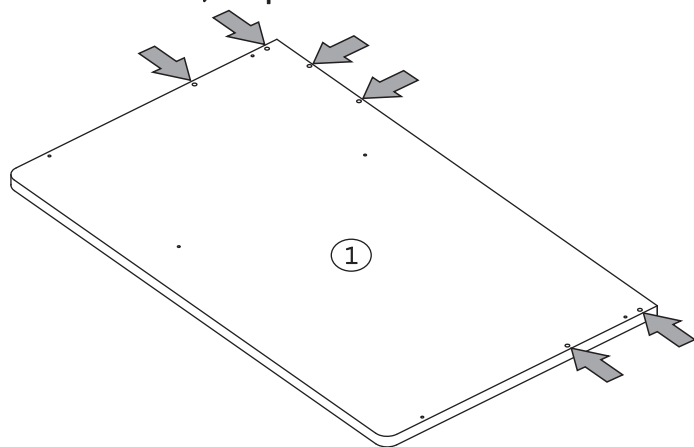
	а		б		в		г		д		е		ж
Дюбель 30 мм	22 шт.	Эксцентрик 16	22 шт.	Евровинт 50	16 шт.	Уголок RV8	2 шт.	Шуруп 3,5x15	72 шт.	Шуруп 3x12 п/сфера	76 шт.	Ключ-шестигранник	1 шт.
	з		и		к		л		м		н		о
Ручка P401	5 шт.	Направл. полновыкат. 400 (H35)	6 компл.	Опора меб. регулир.	4 шт.	Ножка M6	2 шт.	Шайба 12x4 пл.	10 шт.	Заглушка эксцентрика	22 шт.	Загл. к ев. винту	12 шт.

Наименование деталей

- | | |
|--------------------------------|-------|
| 1. Крышка стола 1202x600 | 1 шт. |
| 2. Боковина левая 718x550 | 1 шт. |
| 3. Боковина тумбы лев. 687x550 | 1 шт. |
| 4. Боковина тумбы пр. 687x550 | 1 шт. |
| 5. Основание тумбы 550x398 | 1 шт. |
| 6. Лицевая панель 786x320 | 1 шт. |
| 7. Боковина ящика лев. 400x80 | 1 шт. |
| 8. Боковина ящика пр. 400x80 | 1 шт. |
| 9. Стенка ящика 728x80 | 1 шт. |
| 10. Боковина ящика лев. 400x96 | 5 шт. |
| 11. Боковина ящика пр. 400x96 | 5 шт. |
| 12. Стенка ящика 306x96 | 5 шт. |
| 13. Дно ящика ДВП 758x404 | 1 шт. |
| 14. Дно ящика ДВП 404x336 | 5 шт. |
| 15. Стенка ДВП 701x392 | 1 шт. |
| 16. Фасад ящика МДФ 799x107 | 1 шт. |
| 17. Фасад ящика МДФ 392x137 | 1 шт. |
| 18. Фасад ящика МДФ 392x137 | 3 шт. |
| 19. Фасад ящика МДФ 392x137 | 1 шт. |



При комплектации изделия надстройкой 93.74 перед установкой крышки стола 01, необходимо предварительно досверлить глухие отверстия $\varnothing 8 \times 18$ насквозь, сверлом $\varnothing 8$ мм.



Перед началом сборки необходимо разъединить полновыкатные направляющие. Для этого максимально раздвинуть направляющую и нажать на пластиковый фиксатор. Далее выдвинуть внутреннюю часть из внешней.

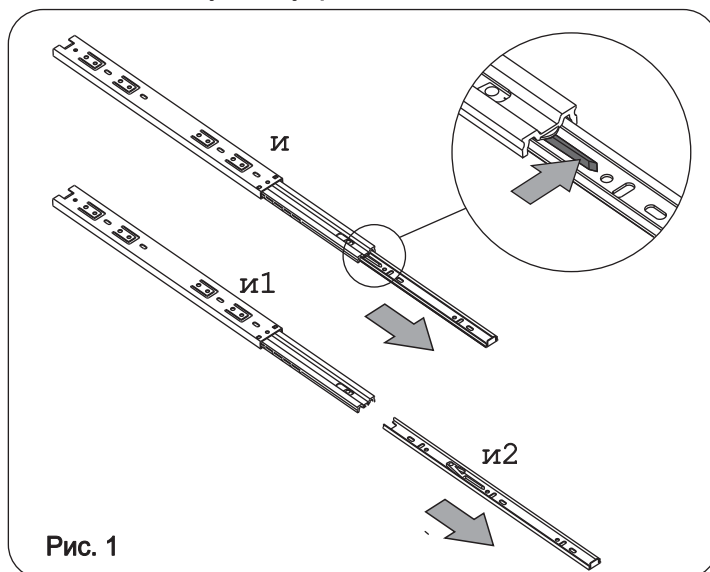


Рис. 1

Внимание!

Установите на шуруповерте минимальные обороты.

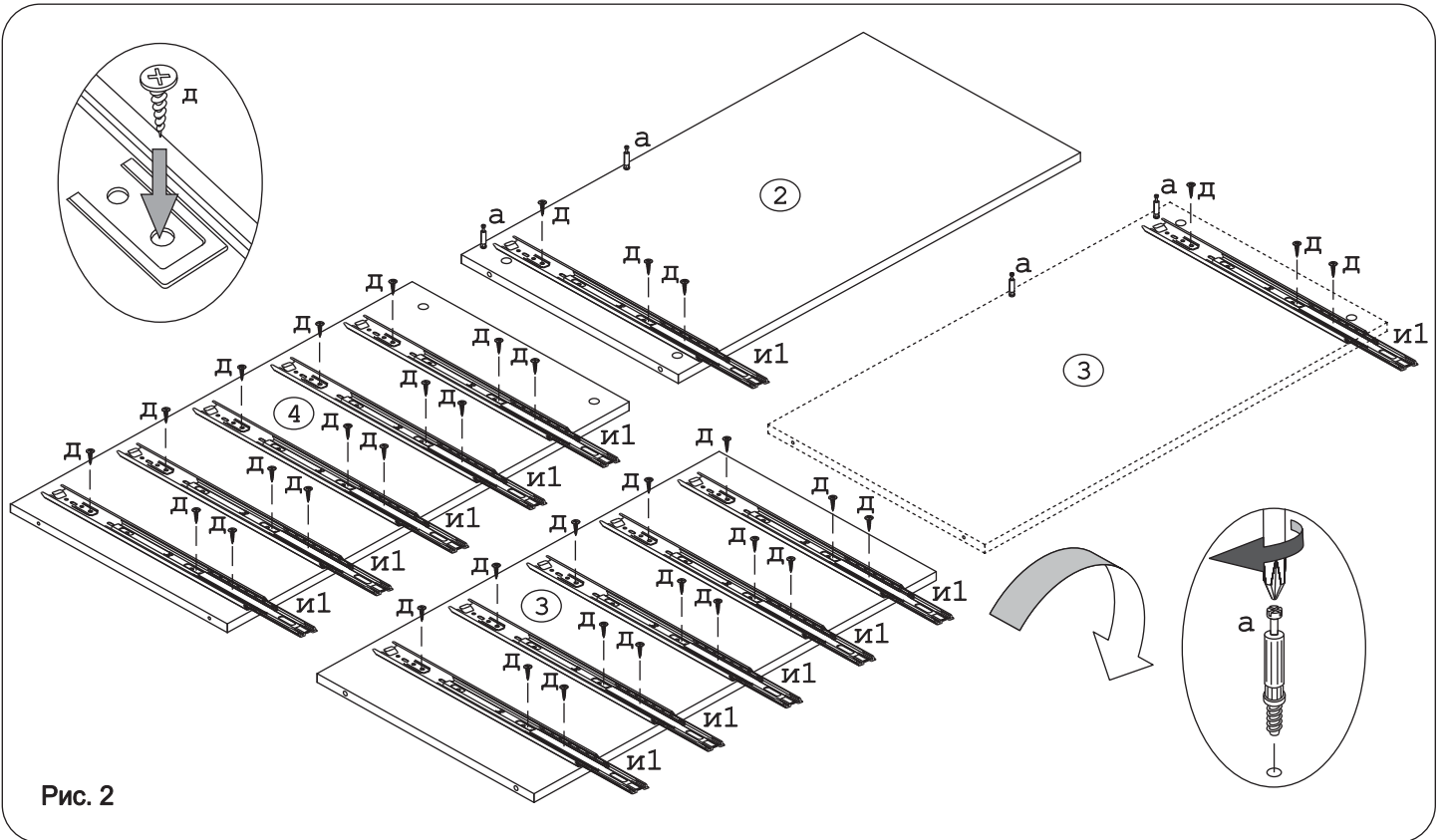


Рис. 2

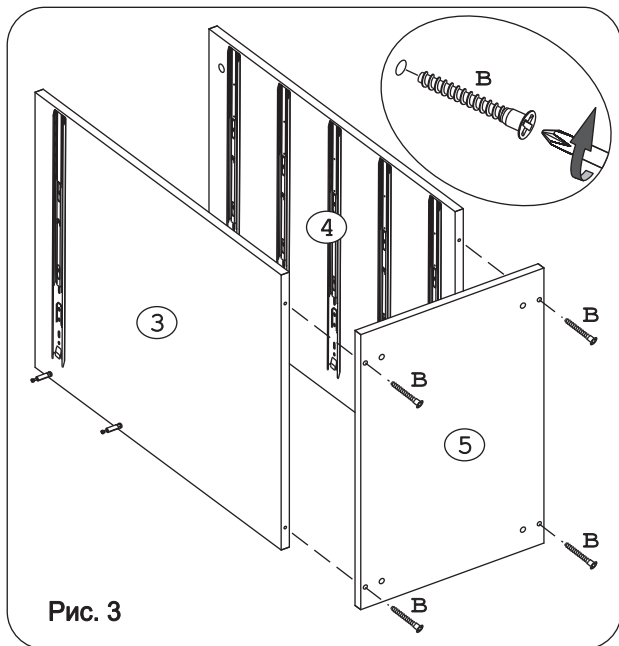


Рис. 3

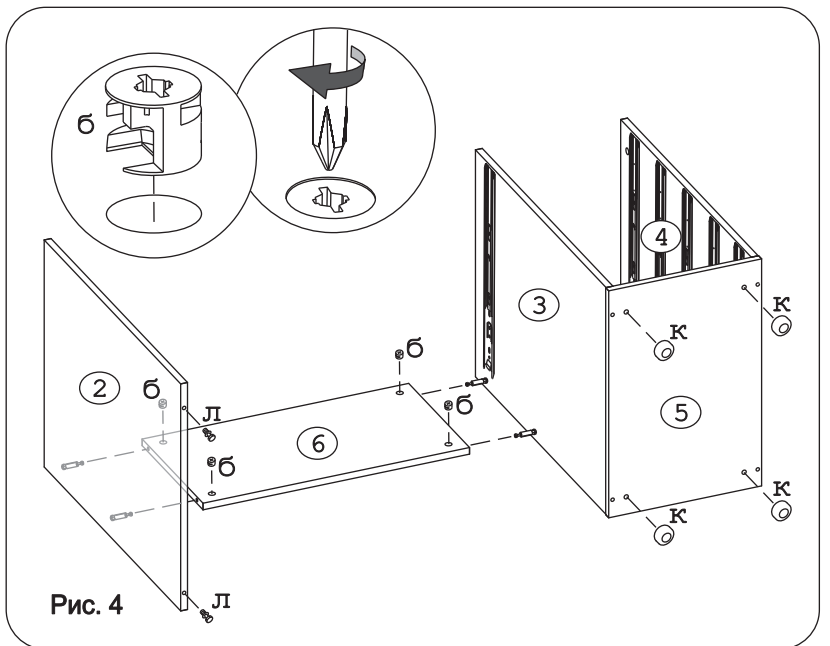


Рис. 4

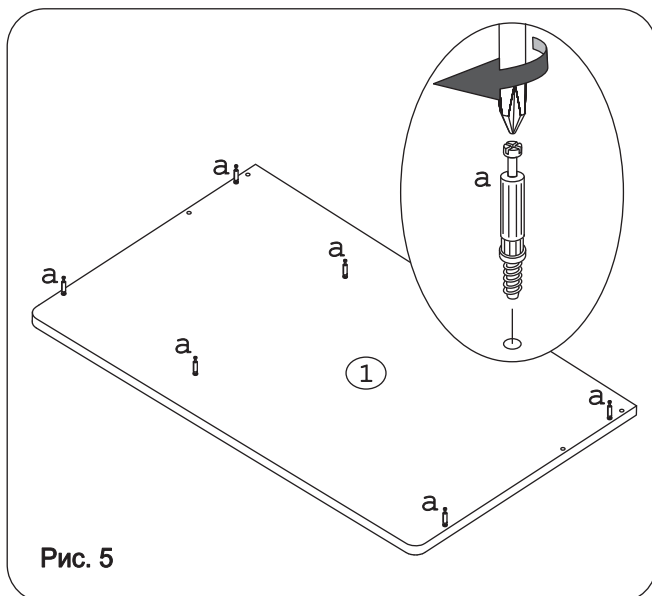


Рис. 5

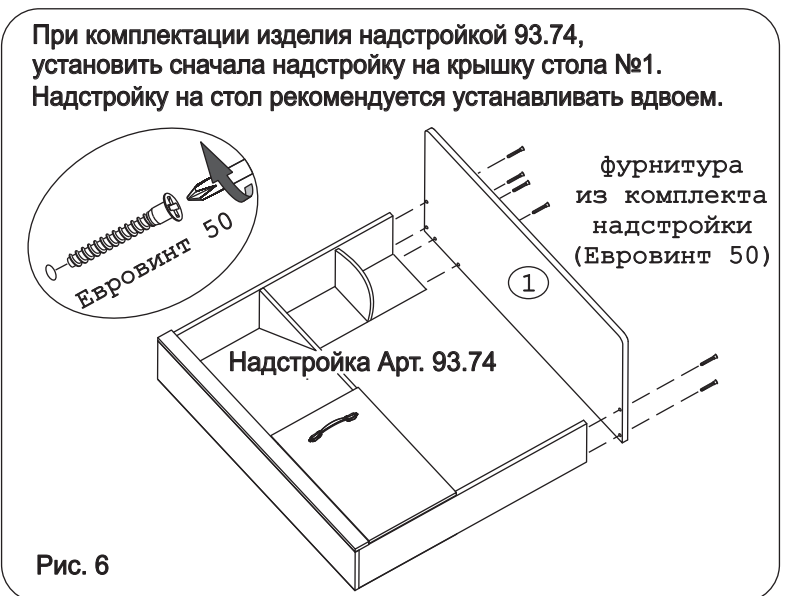


Рис. 6

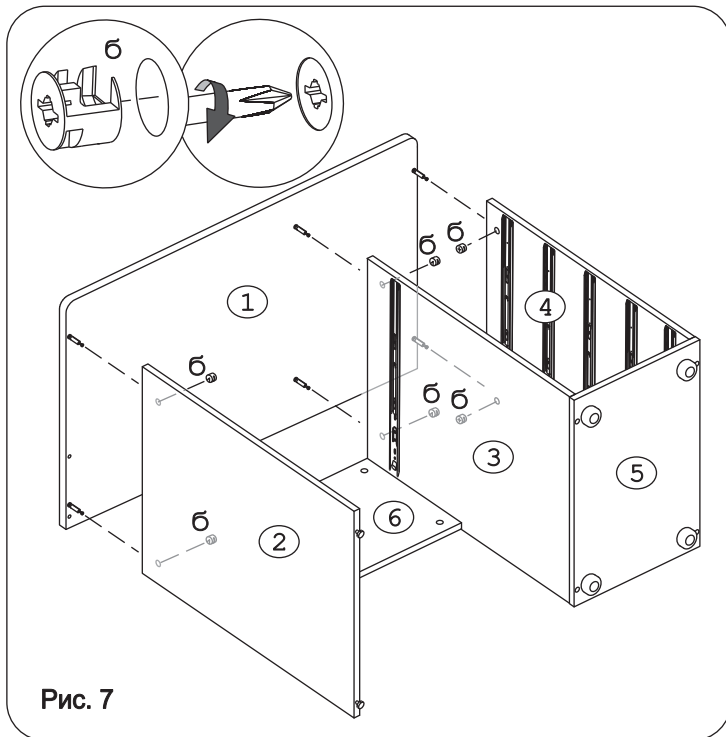


Рис. 7

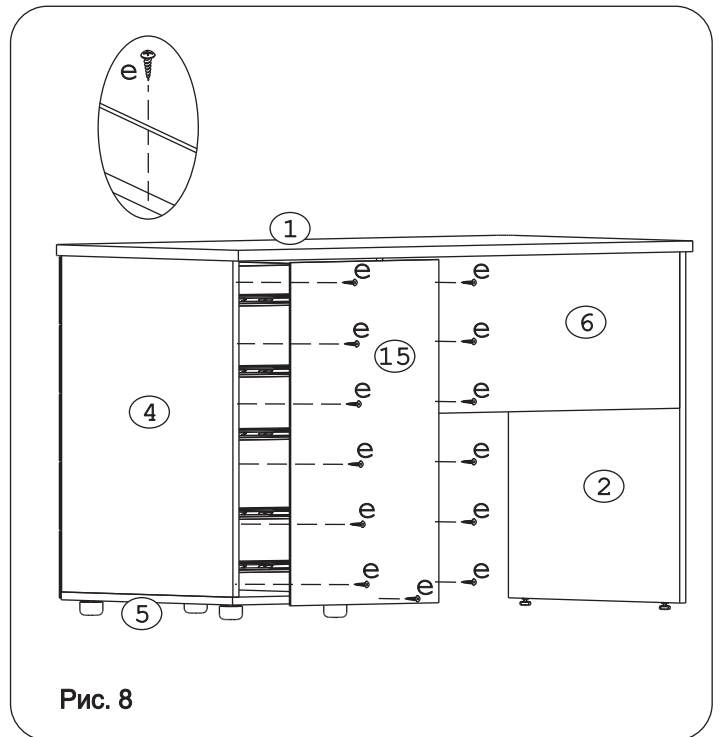


Рис. 8

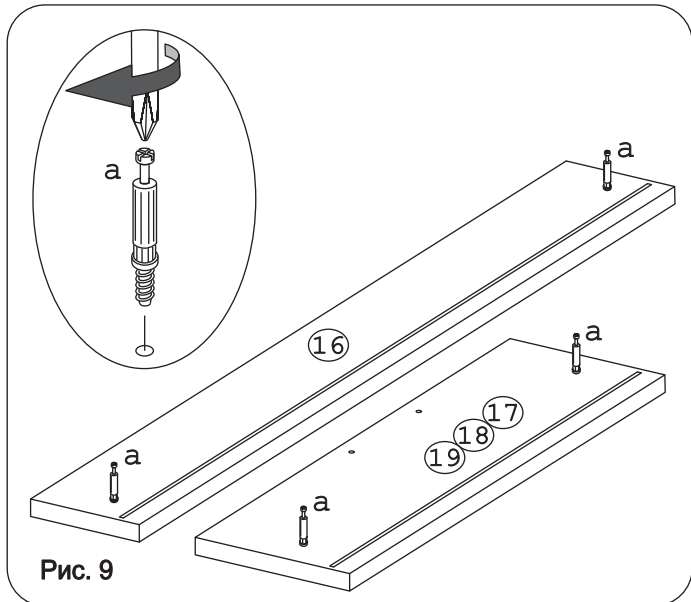


Рис. 9

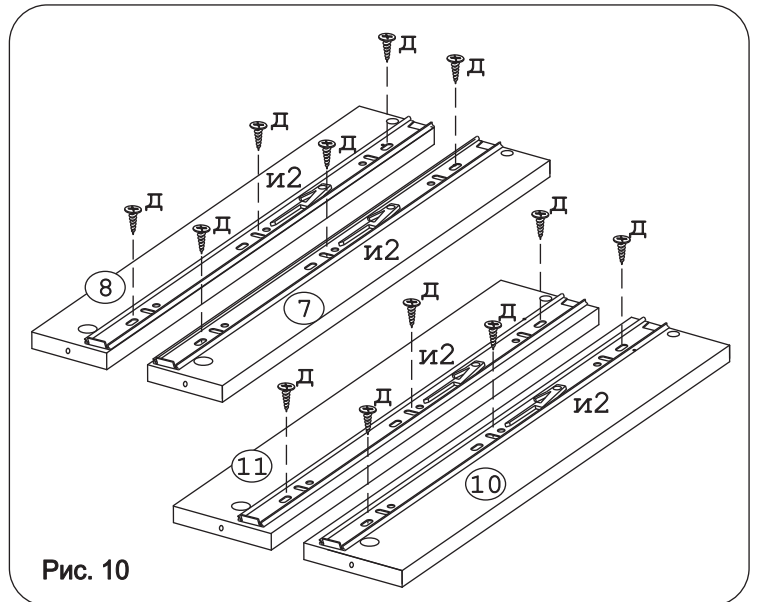


Рис. 10

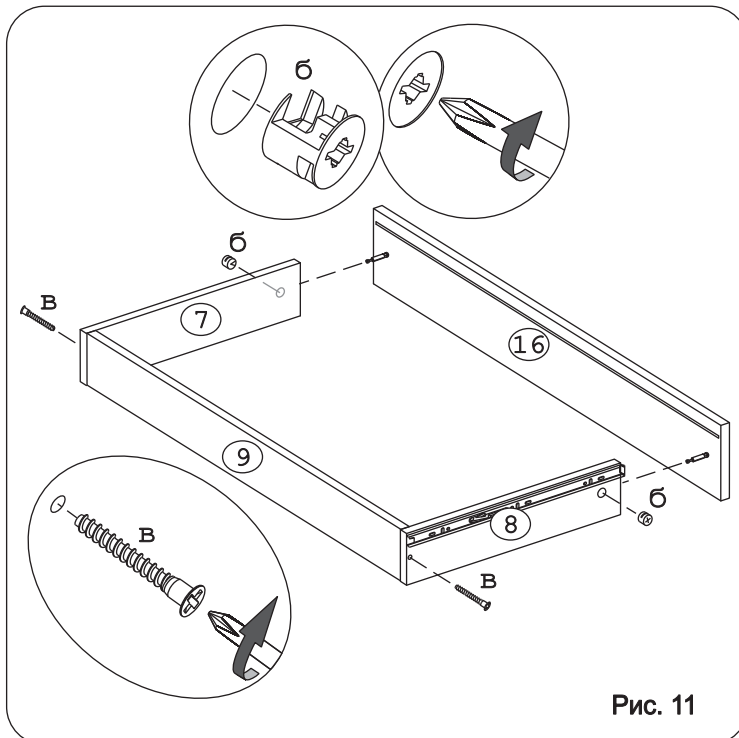


Рис. 11

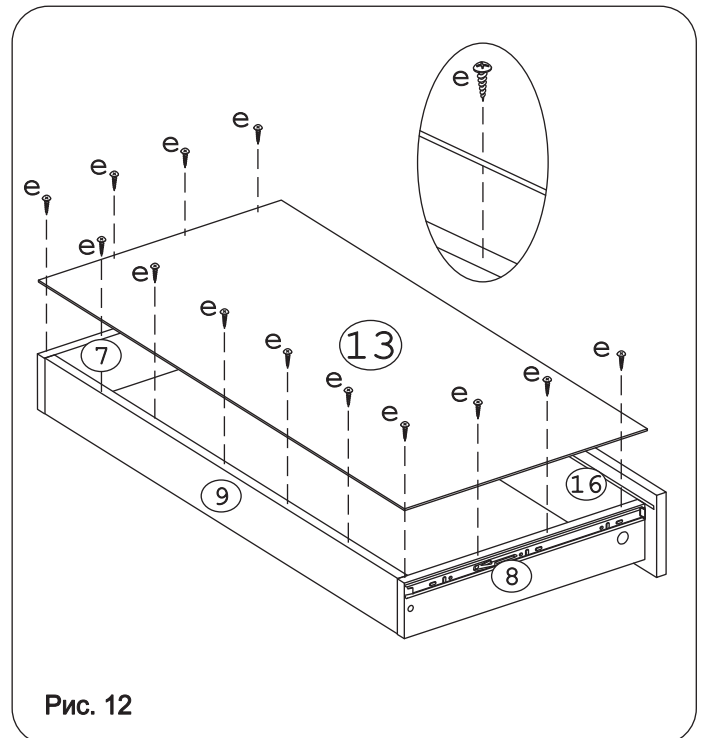


Рис. 12

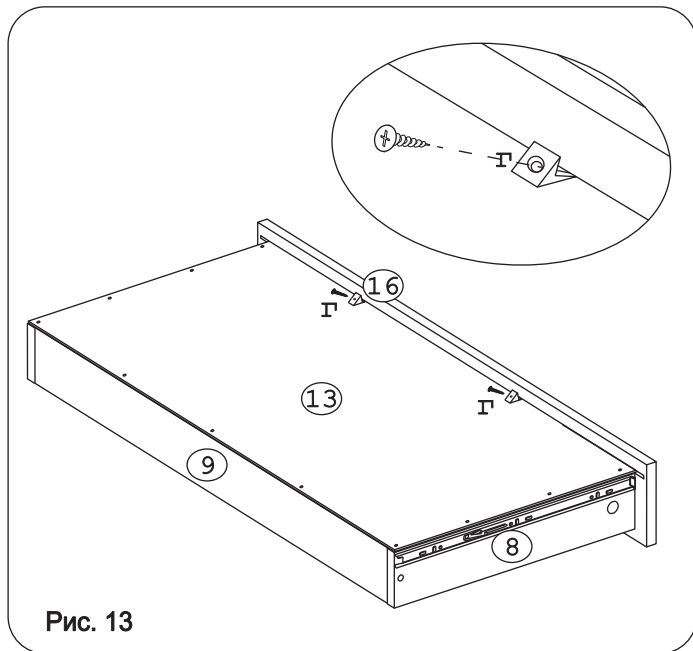


Рис. 13

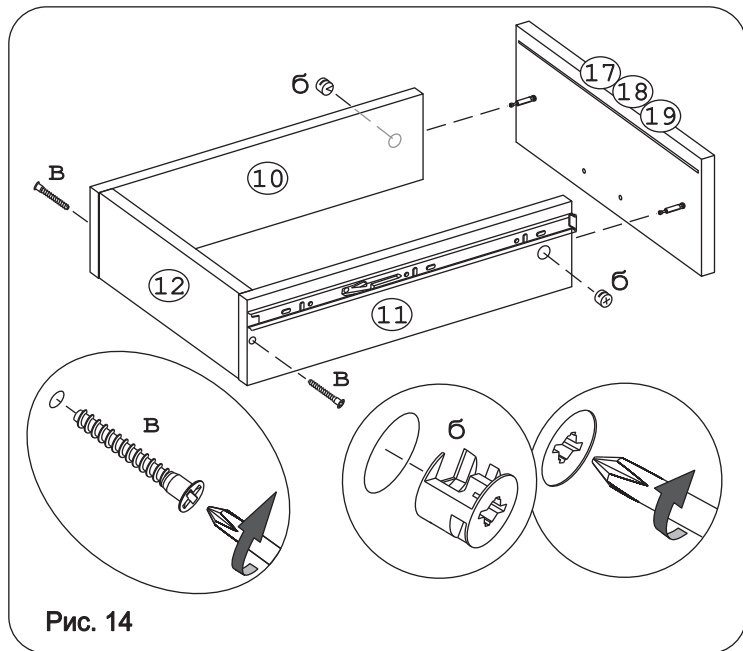


Рис. 14

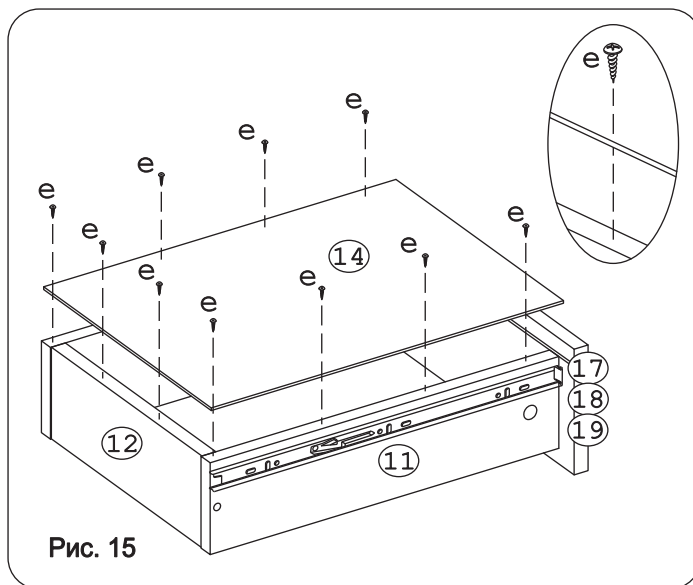


Рис. 15

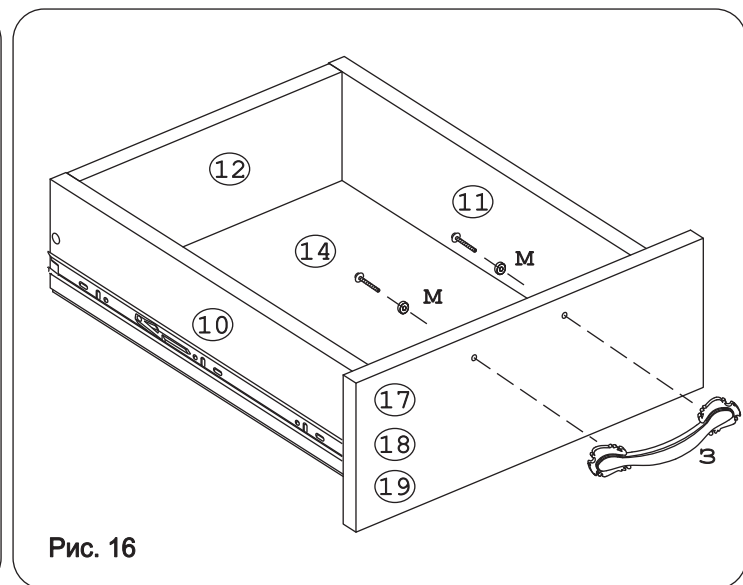


Рис. 16

Внимание!

С помощью опор меб. регулин. «к» и ключа шестигранника «ж» необходимо отрегулировать изделие, добившись горизонтального уровня крышки стола (Дет.№1), без ее провисания.

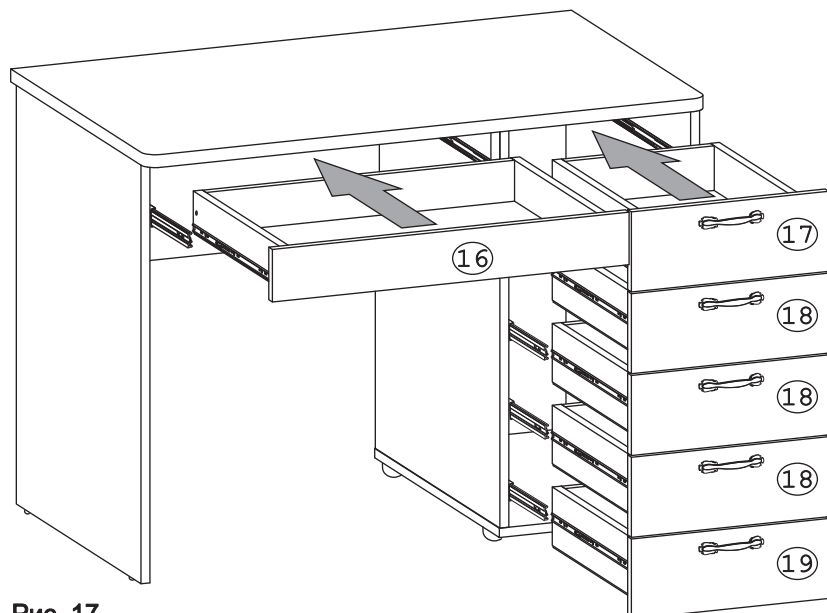


Рис. 17

Внимание!

При установке ящиков убедитесь, что направляющая и2 установлена в сепаратор с шариками направляющей и1.

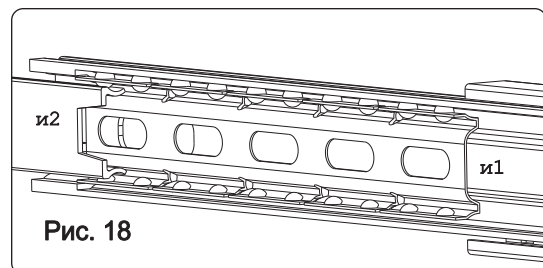


Рис. 18