

К сведению покупателя

Для удобства транспортировки и предохранения от повреждений мебель поставляется в разобранном виде. На каждом пакете имеется маркировка с указанием названия изделия. Для крепления фурнитуры на деталях имеются отверстия и накладки.

Правила эксплуатации и ухода за мебелью

- Мебель рекомендуется эксплуатировать в проветриваемом помещении с температурой воздуха не ниже +2 С и относительной влажностью воздуха 45-70%.
- Мебель, перевозимую в условиях минусовой температуры, при установке в помещении следует протереть сухой, мягкой тканью как снаружи, так и внутри, во избежание образования белых пятен на поверхности лаковой пленки в результате появления конденсата.
- Мебель не следует устанавливать на неровном полу, близко к сырým и холодным стенам. При установке мебели вблизи от нагревательных или отопительных приборов их поверхности должны быть защищены от нагрева. Температура нагрева элементов мебели не должна превышать +40 С.
- При эксплуатации мебели необходимо исключить попадание воды и иных жидкостей на элементы изделий мебели, соприкасающихся с полом.
- В мебели, имеющей крепление болтами, винтами, шурупами, при ослаблении соединений необходимо периодически подтягивать гайки, винты, шурупы.
- Мебель должна быть защищена от прямого попадания солнечных лучей во избежание ухудшения внешнего вида.
- Поверхности деталей мебели следует оберегать от попадания влаги и таких жидкостей как щелочь, спирт, ацетон, бензин и др. На поверхность мебели не следует ставить горячие предметы. При эксплуатации мебели следует исключить попадание воды и иных жидкостей на элементы изделий мебели, соприкасающихся с водой.
- Удаление пыли с поверхности мебели следует производить сухой мягкой тканью или специально предназначенными для этого салфетками. Поверхности мебели, отделанные эмалями, рекомендуется протирать мягкой тканью, увлажненной в мыльной воде, затем тканью, смоченной в чистой воде и отжатой досуха, а затем мягкой тканью.
- Удаление пятен с поверхности мебели следует производить тампоном из мягкой ткани, смоченной в специальных составах для чистки и освежения мебели в соответствии с рекомендациями по их использованию.
- Для удаления загрязнения с зеркал и стекол рекомендуется применять предназначенные для этого жидкости.

ГАРАНТИЙНЫЙ ТАЛОН

- Изготовитель гарантирует соответствие мебели требованиям ТР ТС 025/2012, ГОСТ 16371-2014 «Мебель. Общие технические условия» при соблюдении условий транспортировки, хранения, эксплуатации и рекомендаций по уходу за мебелью.
- Претензии по комплектности, качеству и отклонениям, при которых сборка невозможна, должны предъявляться в магазин, где была приобретена мебель.
- Все гарантийные работы производятся только при предъявлении настоящего гарантийного талона.
- Гарантийный срок эксплуатации изделия 24 месяца со дня продажи мебели через торговую сеть.

Гарантийный талон действует только при наличии чека о покупке изделия.

Гарантийное обслуживание не производится:

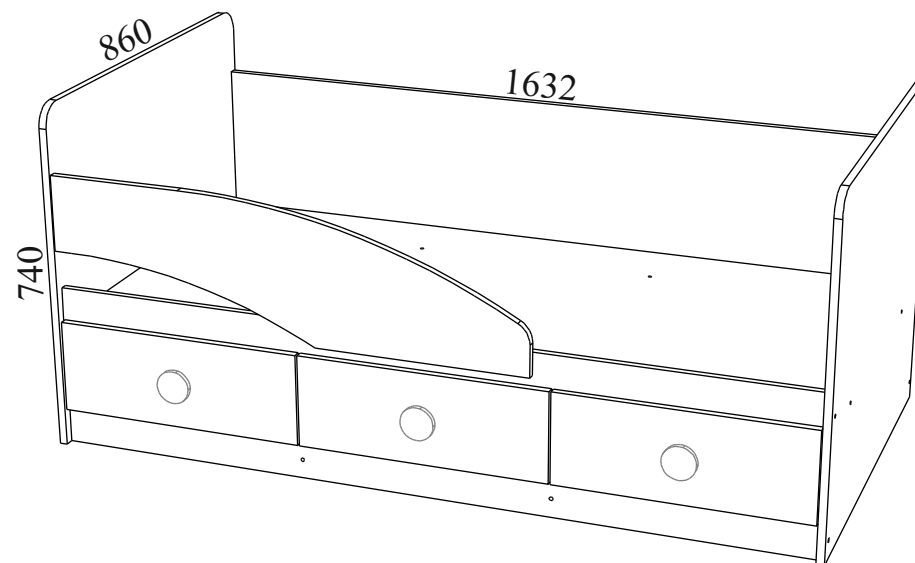
- При наличии дефектов, появившихся из-за несоблюдения потребителем условий транспортирования, хранения, сборки, эксплуатации и рекомендаций по уходу за мебелью. В связи с постоянной работой по усовершенствованию изделий, в конструкцию могут быть внесены изменения, не отраженные в настоящей инструкции.

Срок службы изделия 10 лет.

СПАСИБО ЗА ПОКУПКУ!

г. Омск

Инструкция по сборке “Пуговка” Кровать 800_1600 Кр130_80_160

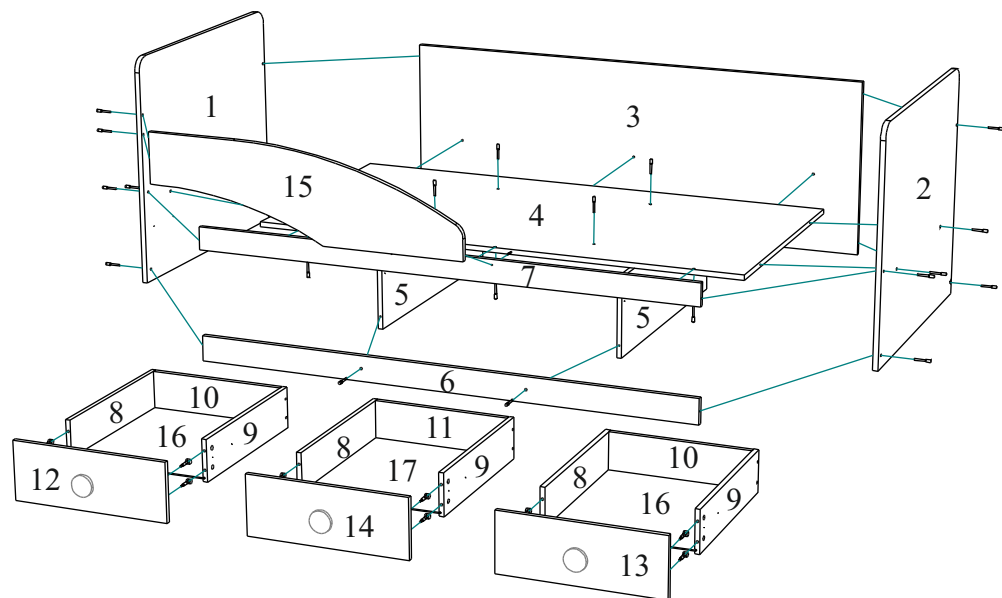


Габаритные размеры: длина - 1632 мм, высота - 740 мм, глубина - 860 мм.

Правила сборки

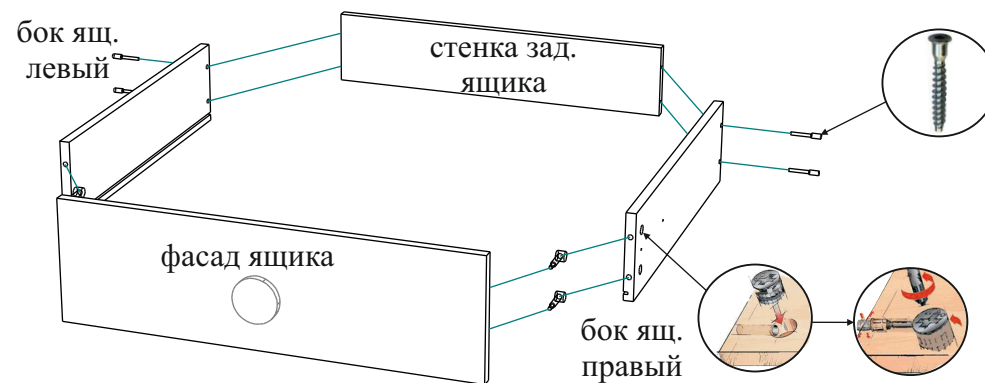
Сборку следует производить на ровном полу, покрытом тканью или бумагой во избежание повреждения кромок и загрязнения мебели. Сборку корпуса рекомендуется производить в горизонтальном положении, устанавливая детали лицевыми кромками вниз. Необходимо соблюдать осторожность, чтобы не повредить лакированные поверхности. В сборке крупно габаритных изделий должны участвовать не менее двух человек. Детали при сборке необходимо закреплять прочно, не допуская их качания. Сборку производить последовательно согласно инструкции.

“Пуговка” Кровать 800_1600 Кр130

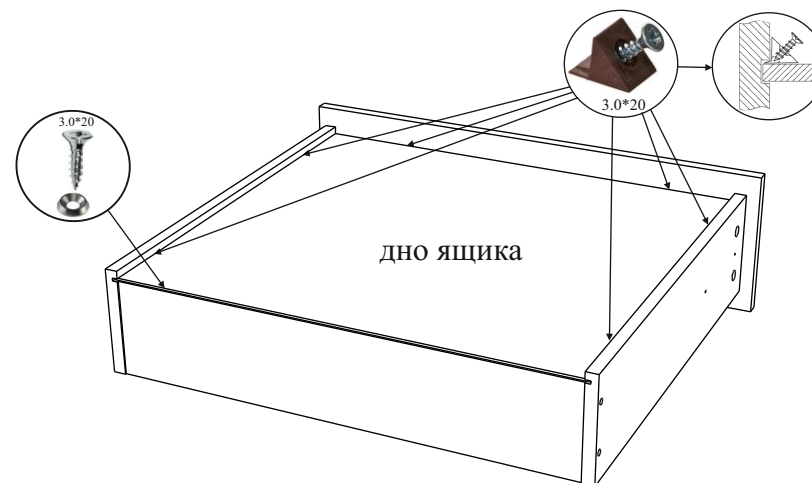


3. Сборка ящиков.

Бока ящика крепятся к стенке задней ящика евроинтами, к фасаду ящика - стяжками эксцентриковыми.

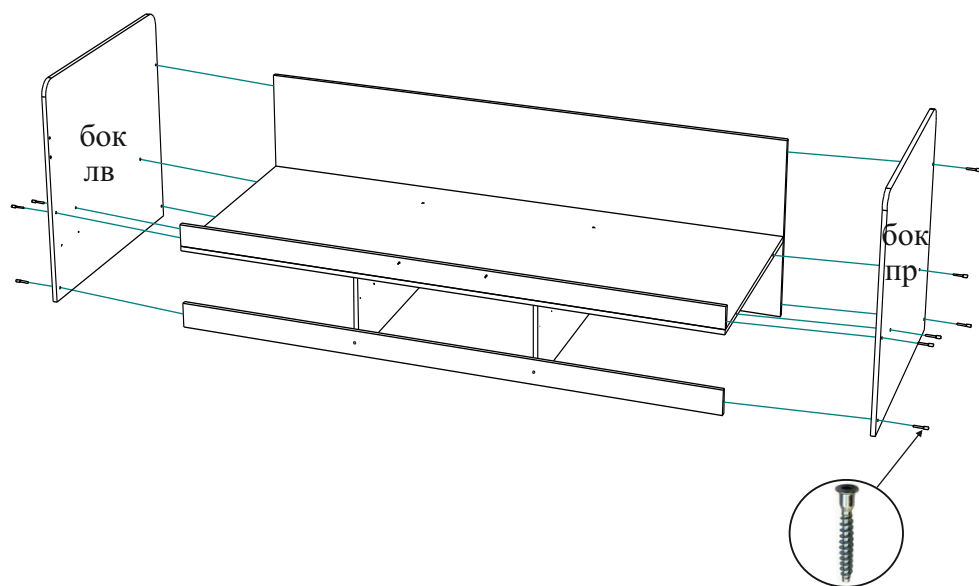


Дно ящика вставляется в пазы и крепится к стенке задней ящика саморезами 3.0*20 через шайбы металлические (по 4 шт. на ящик).
Держатели задней стенки вставляются в паз под дно ящика (по 2 шт. на сторону) и крепятся саморезами 3.0*20.

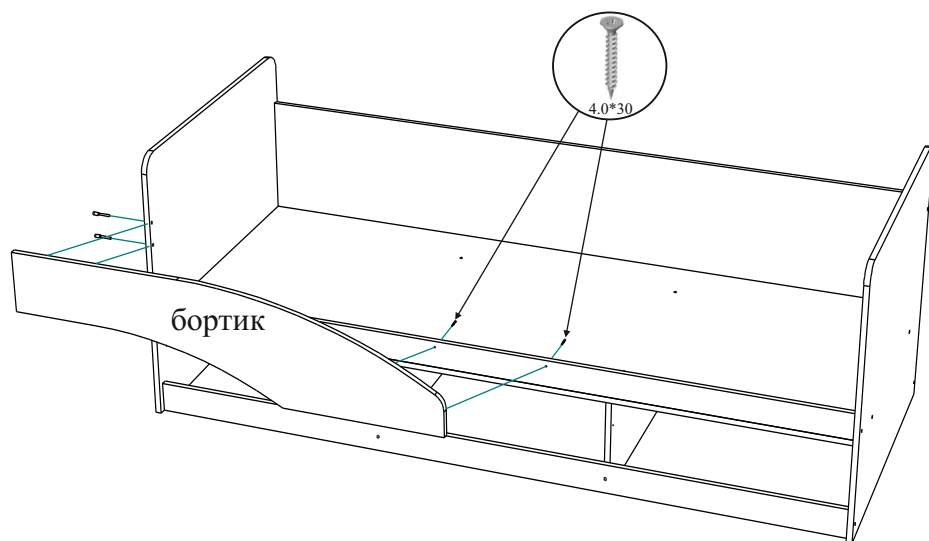


Ручки крепятся к фасадам ящика через шайбы пластмассовые.

Бока крепятся к щиту заднему, поддону, планке и залицовке евроинтами.



Бортик крепится к планке саморезами 4.0*30 через шайбы пластмассовые, к боку левому - евроинтами.

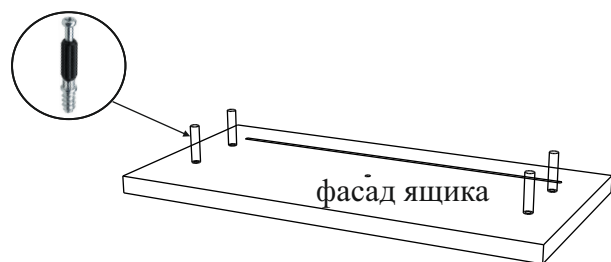


Детали и комплектующие

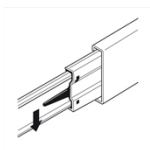
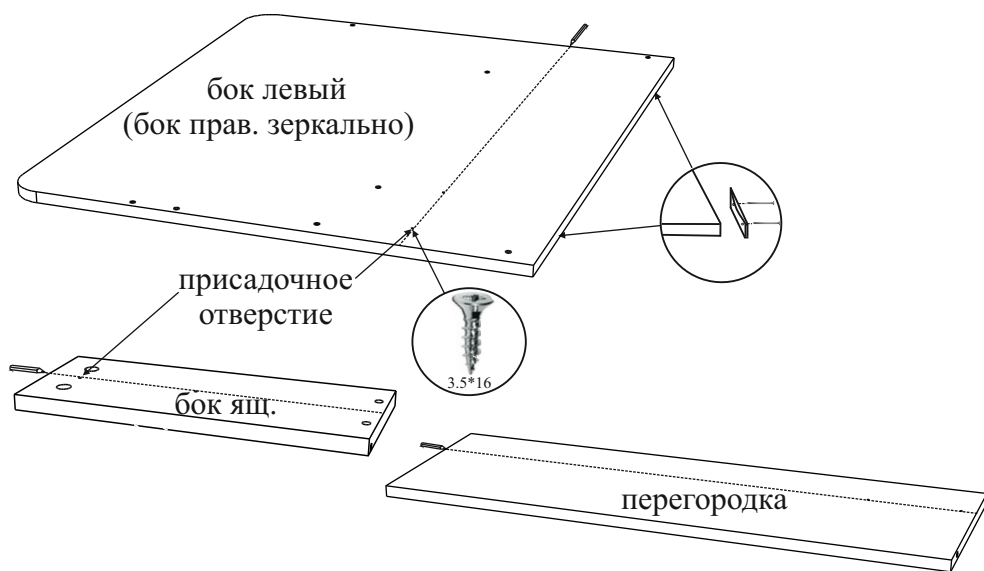
| | Наименование | Кол-во | Вид | № | Наименование | Размер | Кол-во | Пакет № |
|---|-----------------------------|--------|-----|----|---------------------|----------|--------|---------|
| А | Ручка | 3шт. | | 1 | Бок левый | 740*860 | 1шт. | 2 |
| Б | Шайба пластмассовая | 5шт. | | 2 | Бок правый | 740*860 | 1шт. | 2 |
| В | Направляющие д/ящ. 500 мм | 3к-та | | 3 | Щит задний | 1600*594 | 1шт. | 1 |
| Г | Саморез 3.5*16 | 36шт. | | 4 | Поддон | 1600*816 | 1шт. | 1 |
| Д | Саморез 4.0*30 | 2шт. | | 5 | Перегорodka | 800*256 | 2шт. | 1 |
| Е | Держатель задней стенки | 18шт. | | 6 | Залицовка | 1600*80 | 1шт. | 1 |
| Ж | Саморез 3.0*20 | 30шт. | | 7 | Планка | 1600*74 | 1шт. | 1 |
| З | Шайба металлическая | 12шт. | | 8 | Бок ящика левый | 552*140 | 3шт. | 2 |
| И | Подпятник | 8шт. | | 9 | Бок ящика правый | 552*140 | 3шт. | 2 |
| К | Гвоздь 2.0*20 | 16шт. | | 10 | Стенка задняя ящика | 468*126 | 2шт. | 2 |
| Л | Стяжка эксцентриковая | 12к-в | | 11 | Стенка задняя ящика | 458*126 | 1шт. | 2 |
| М | Заглушка д/стяжки эксцентр. | 12шт. | | 12 | Фасад ящика левый | 528*196 | 1шт. | 1 |
| Н | Евроинт | 38шт. | | 13 | Фасад ящика правый | 528*196 | 1шт. | 1 |
| О | Заглушка д/евровинта | 38шт. | | 14 | Фасад ящика | 530*196 | 1шт. | 1 |
| П | Ключ для евровинта | 1шт. | | 15 | Бортик | 1028*300 | 1шт. | 1 |
| | | | | 16 | Дно ящика ХДФ | 554*480 | 2шт. | 2 |
| | | | | 17 | Дно ящика ХДФ | 554*470 | 1шт. | 2 |
| | | | | 18 | Комплект фурнитуры | | | 3 |

1. Установка штоков эксцентров, направляющих и подпятников.

На фасады ящиков устанавливаются штоки эксцентров.



По наколкам на боках, перегородках и боках ящика проводятся горизонтальные осевые линии. Направляющие устанавливаются отверстиями на линию и крепятся саморезами 3.5*16, присадочное отверстие считать первое от фасада.

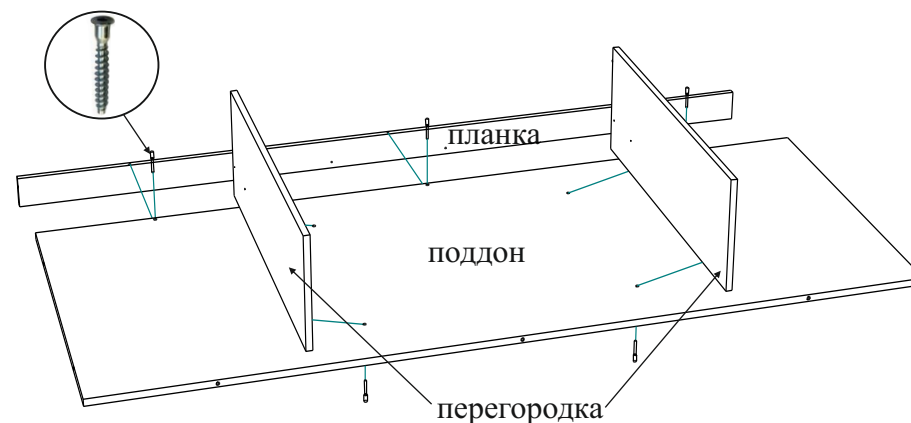


Направляющие разъединяются с помощью нажатия пластикового рычажка при вытягивании внутреннего полоза.

Подпятники крепятся гвоздями к бокам и перегородкам (по 2 шт).

2. Сборка корпуса Кр130.

Планка и перегородки крепятся к поддону евровинтами.



Щит задний крепится к поддону, залицовка - к перегородкам евровинтами.

