

«Тиффани» Шкаф-витрина (сервант) двухдверный (1000x450x2000)

а		б		в		г		д		е		ж	
Демпфер	8 шт.	Дюбель распорный 6x60	2 шт.	Евровинт 50	13 шт.	Загл. к ев. винту	13 шт.	Заглушка 10	5 шт.	Загл. самокл. Д20	4 шт.	Винт М6x25	6 шт.
з		и		к		л		м		н		о	
Заглушка эксцентрика	31 шт.	Стекло-держатель	44 шт.	Ключ-шестигранник	1 шт.	Футорка 9x13 мет	6 шт.	Опора меб. регулир.	5 шт.	П/д с присоской	15 шт.	П/д уголок	8 шт.
п		р		с		т		у		ф		х	
Петля накл. с доводчиком Н2 и заглушкой	12 шт.	Ручка Р401	4 шт.	Уголок регулир.	2 шт.	Шайба 12x4 пл	8 шт.	Шуруп 4x16	50 шт.	Шуруп 4,5x60	2 шт.	Эксцентрик 16	31 шт.
ц		ч		ш		щ		э		ю			
Шкант дерев 8x20	4 шт.	Шкант дерев 8x30	12 шт.	Шкант дерев 8x50	4 шт.	Дюбель 30 мм	24 шт.	Дюбель 20 мм укороч.	7 шт.	Ключ-шестигранник 6 мм	1 шт.		

Внимание!

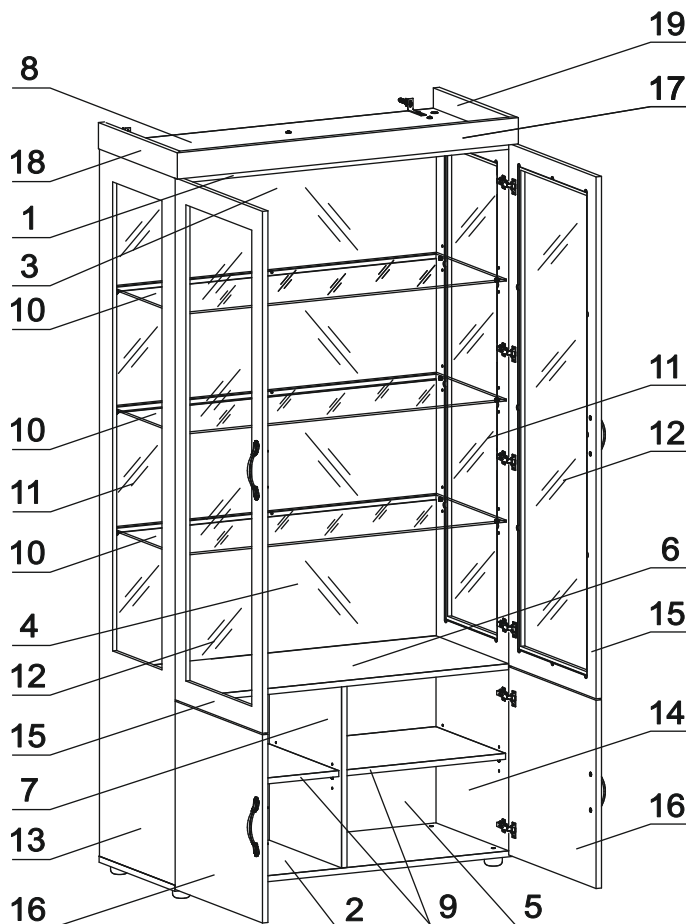
Установите на шурупверте минимальные обороты.



Рекомендуемая нагрузка на стеклянную полку не более 10 кг.

Наименование деталей

1.	Крышка	966x430	1 шт.
2.	Основание	1000x430	1 шт.
3.	Стенка верхняя с зеркалом	966x686	1 шт.
4.	Стенка с зеркалом	966x686	1 шт.
5.	Стенка нижняя	966x483	1 шт.
6.	Полка стационарная	966x429	1 шт.
7.	Перегородка	483x411	1 шт.
8.	Панель	968x430	1 шт.
9.	Полка вкладная	474x396	2 шт.
10.	Полка вкладная стекло	963x396	3 шт.
11.	Стекло боковины ДР	1269x298	2 шт.
12.	Стекло ДР	1288x392	2 шт.
13.	Боковина лев. МДФ	1887x430	1 шт.
14.	Боковина пр. МДФ	1887x430	1 шт.
15.	Дверь унив. МДФ	1392x496	2 шт.
16.	Дверь унив. МДФ	502x496	2 шт.
17.	Фриз центр. МДФ ДР	1004x70	1 шт.
18.	Фриз лев. МДФ ДР	448x70	1 шт.
19.	Фриз пр. МДФ ДР	448x70	1 шт.



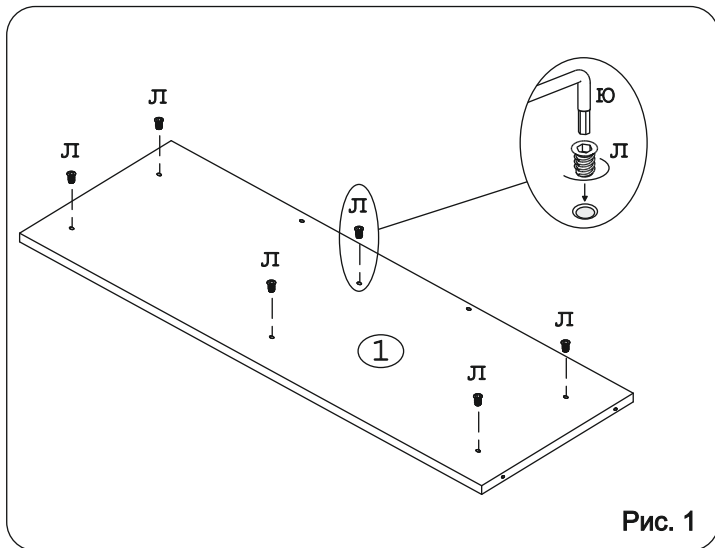


Рис. 1

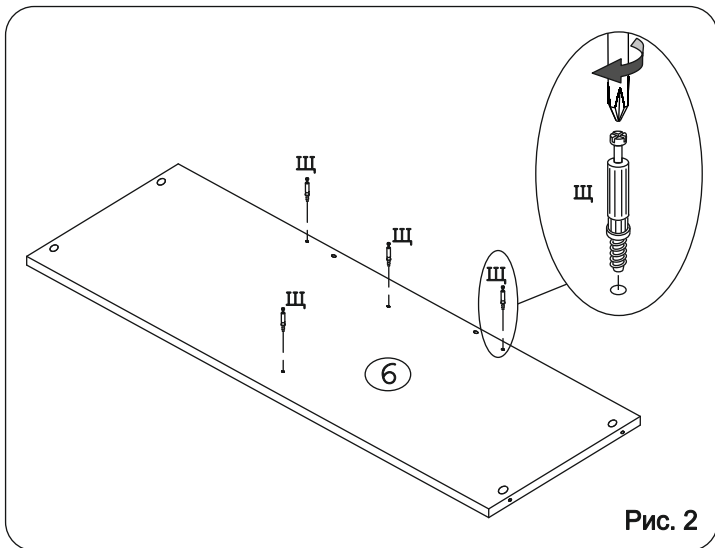


Рис. 2

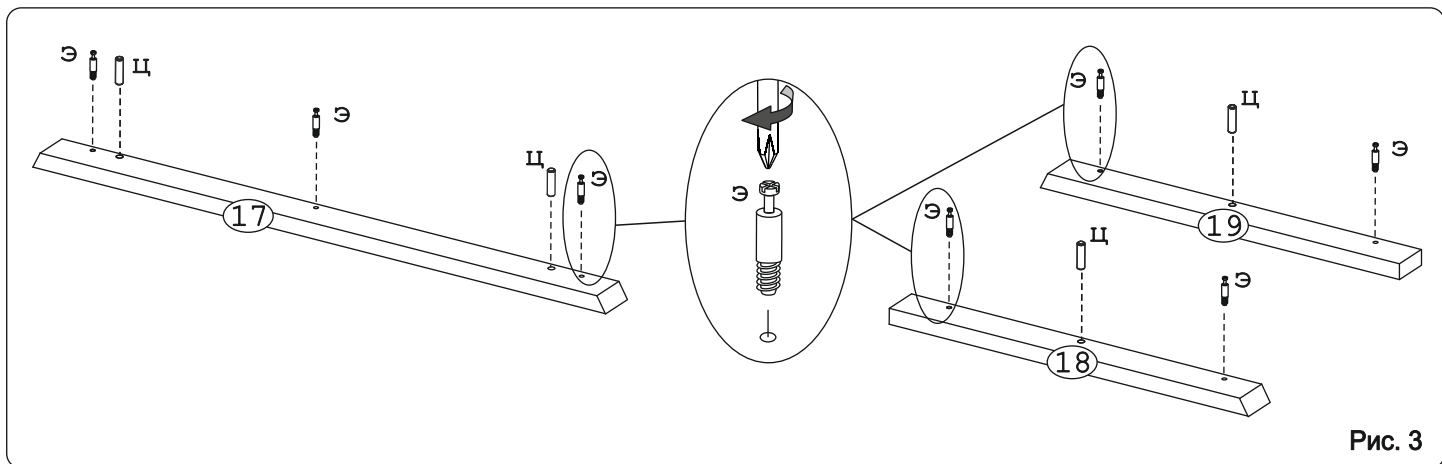


Рис. 3

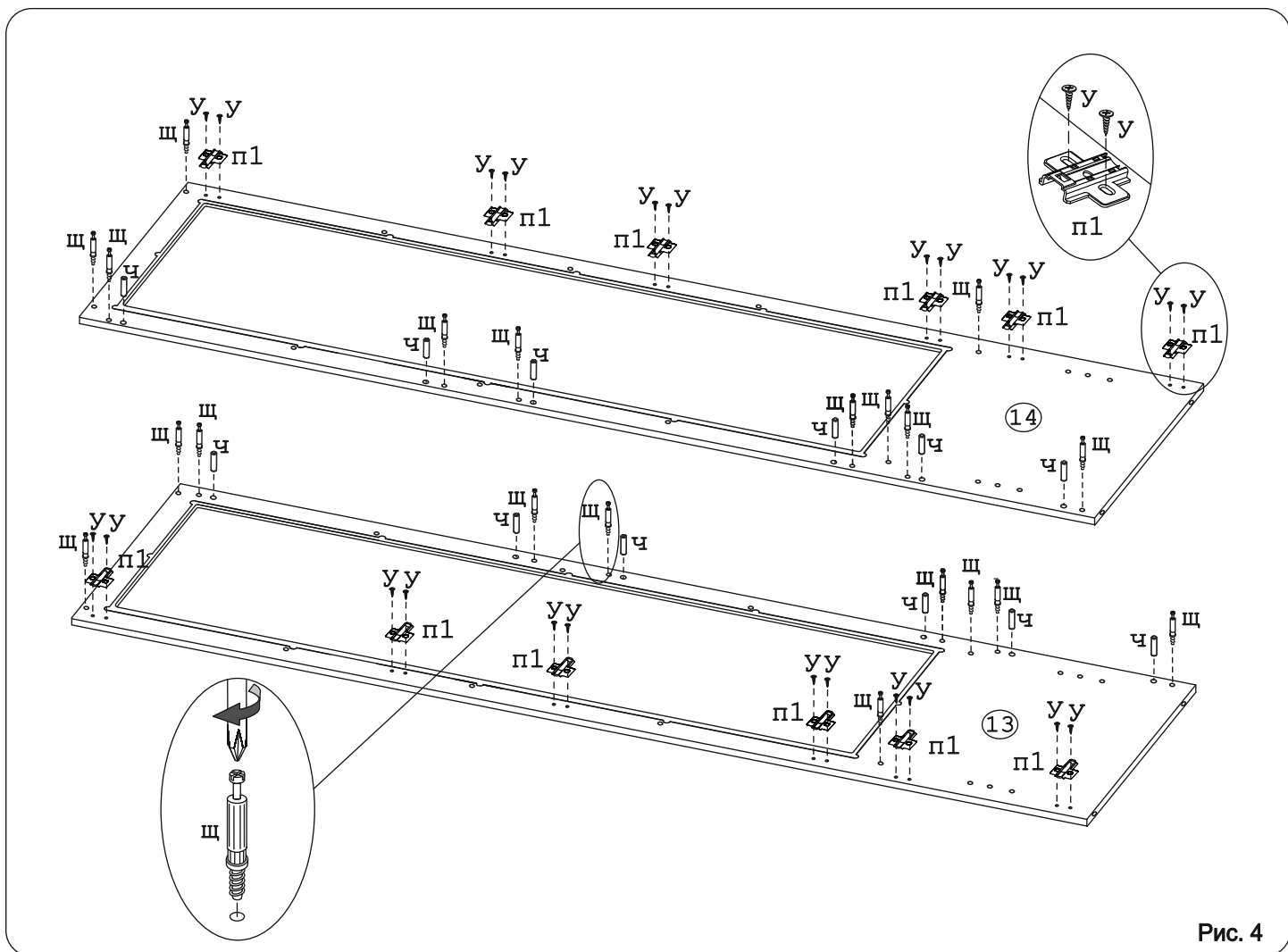


Рис. 4

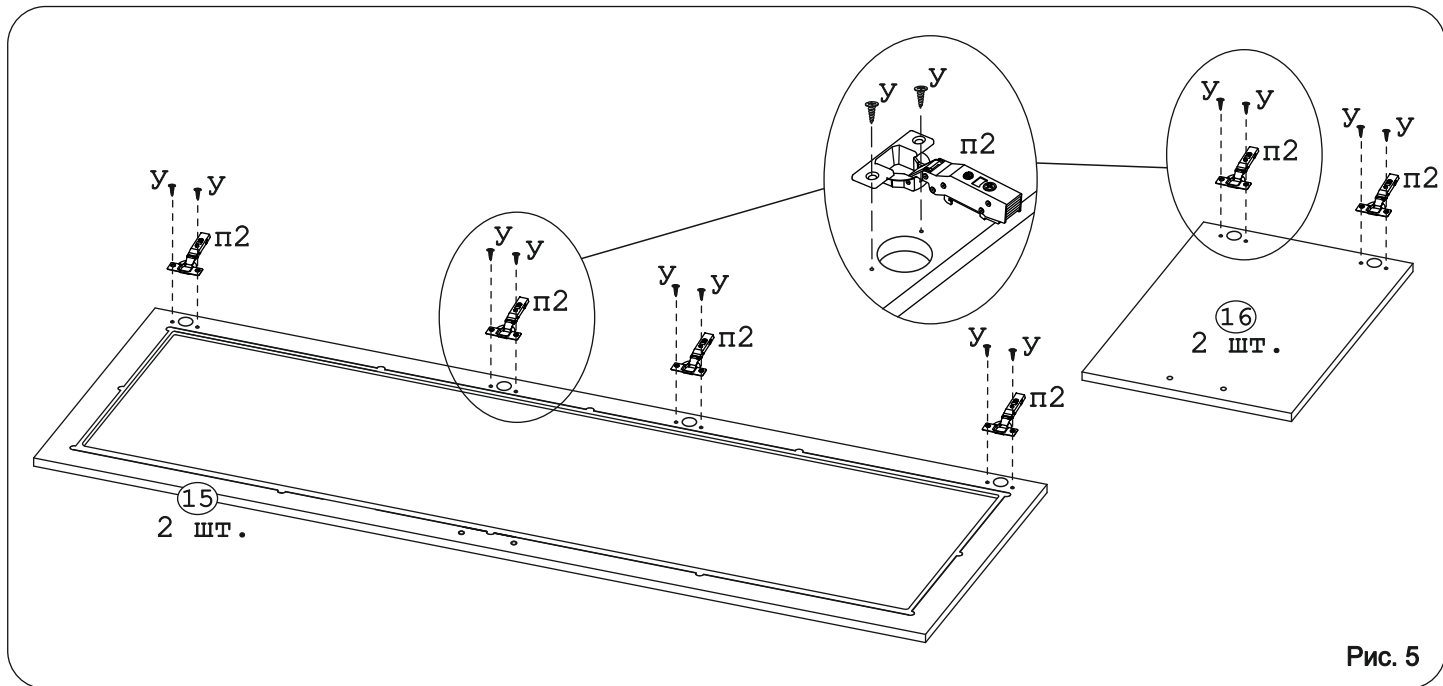


Рис. 5

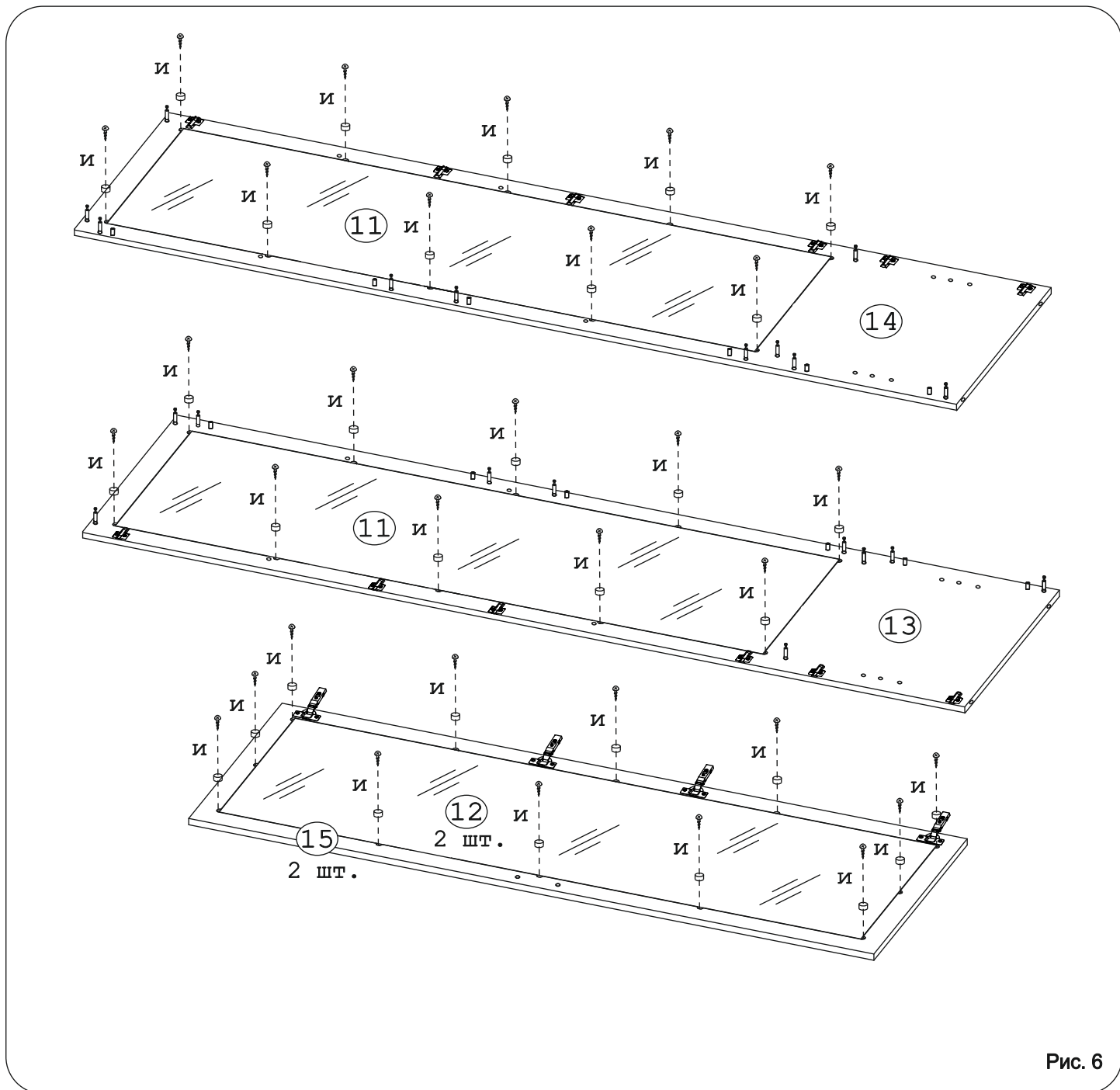


Рис. 6

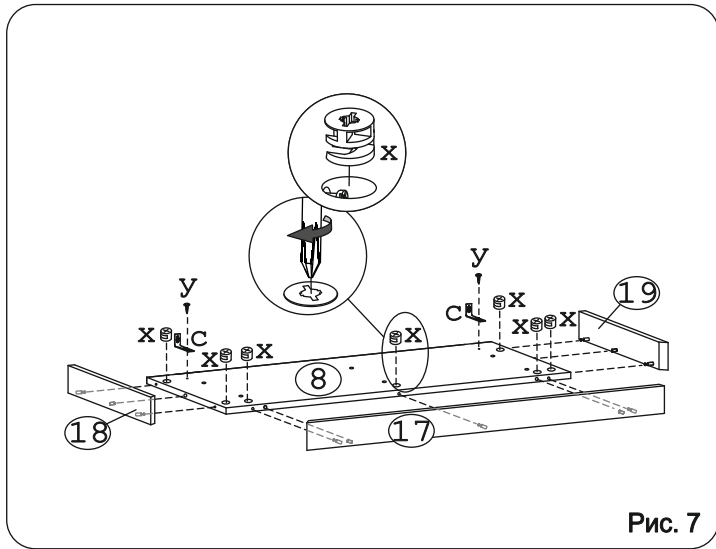


Рис. 7

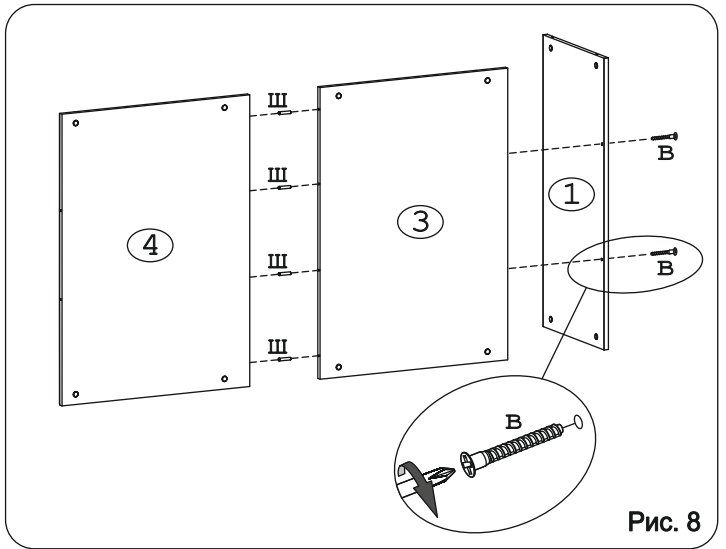


Рис. 8

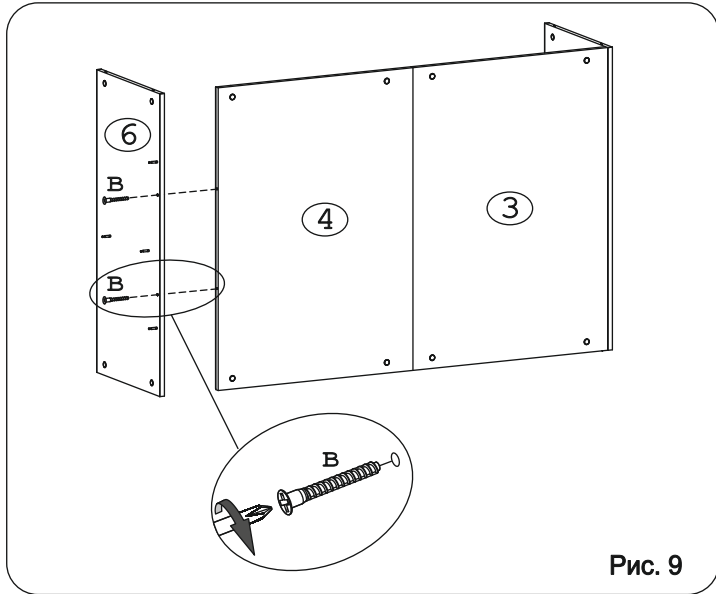


Рис. 9

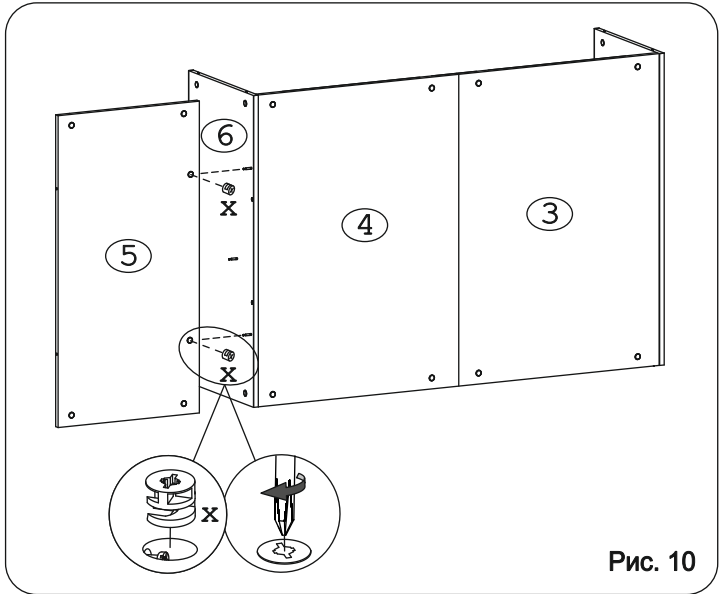


Рис. 10

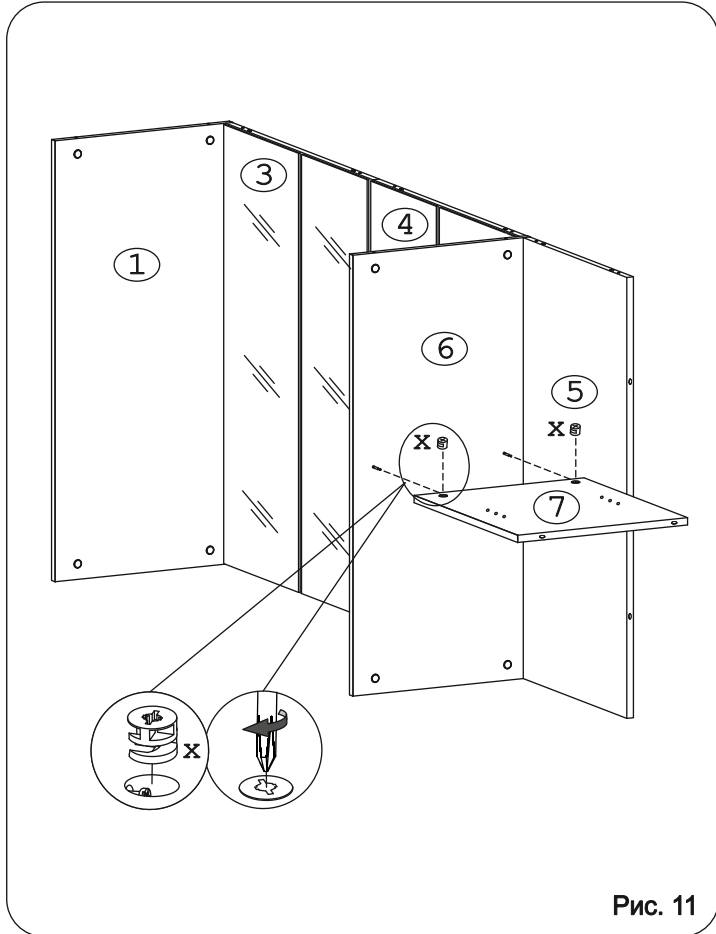


Рис. 11

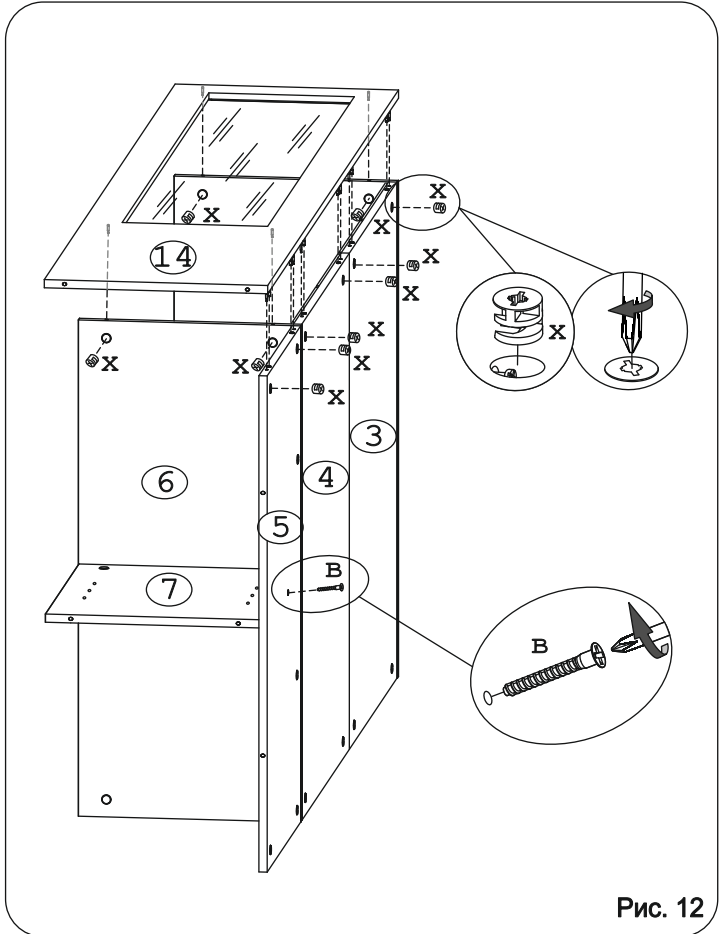


Рис. 12

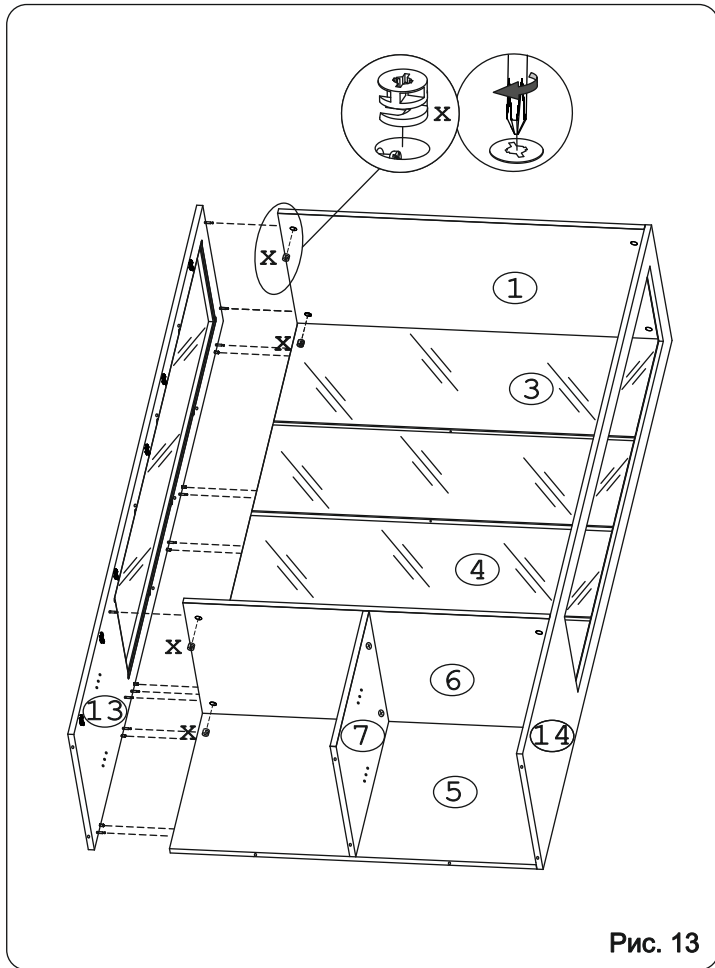


Рис. 13

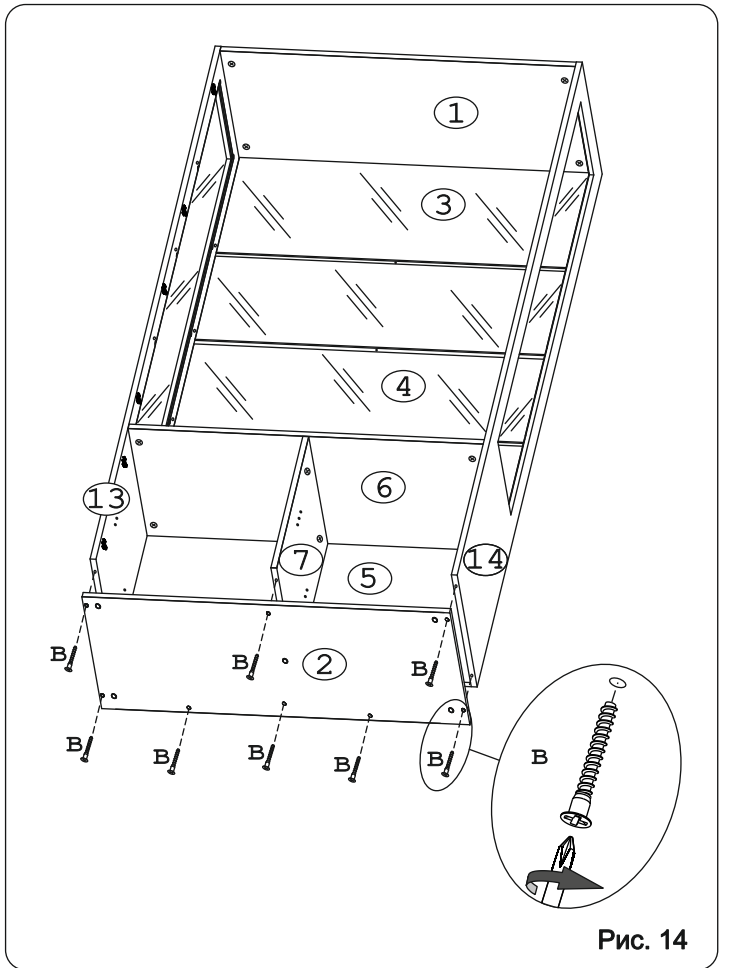


Рис. 14

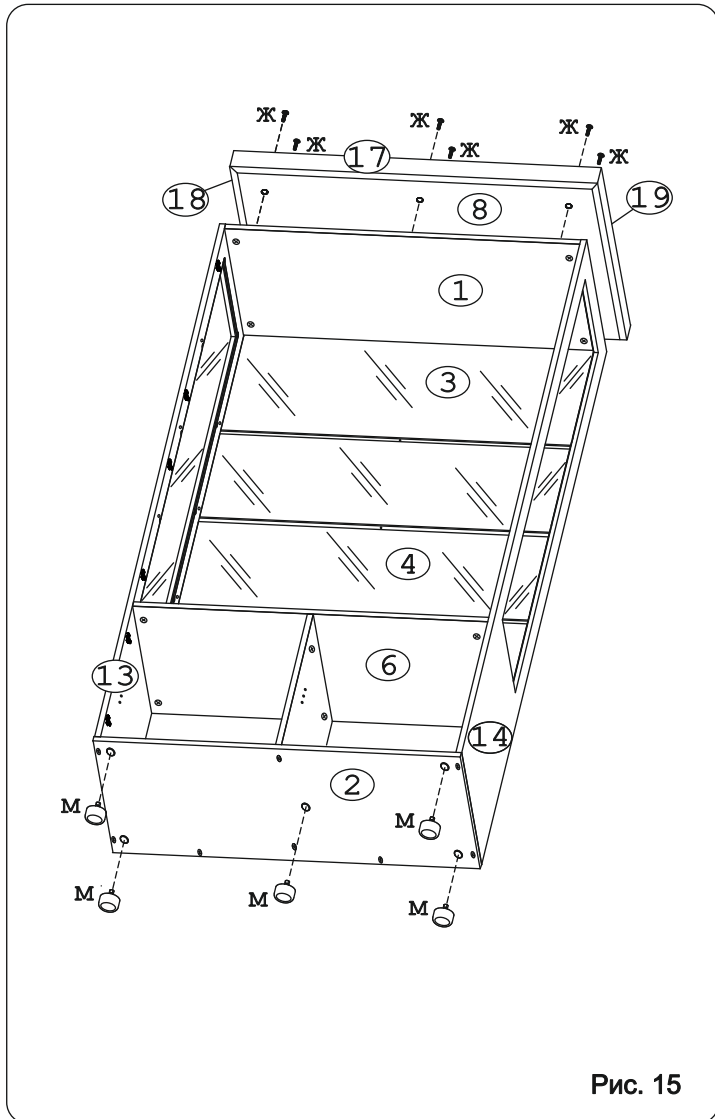


Рис. 15

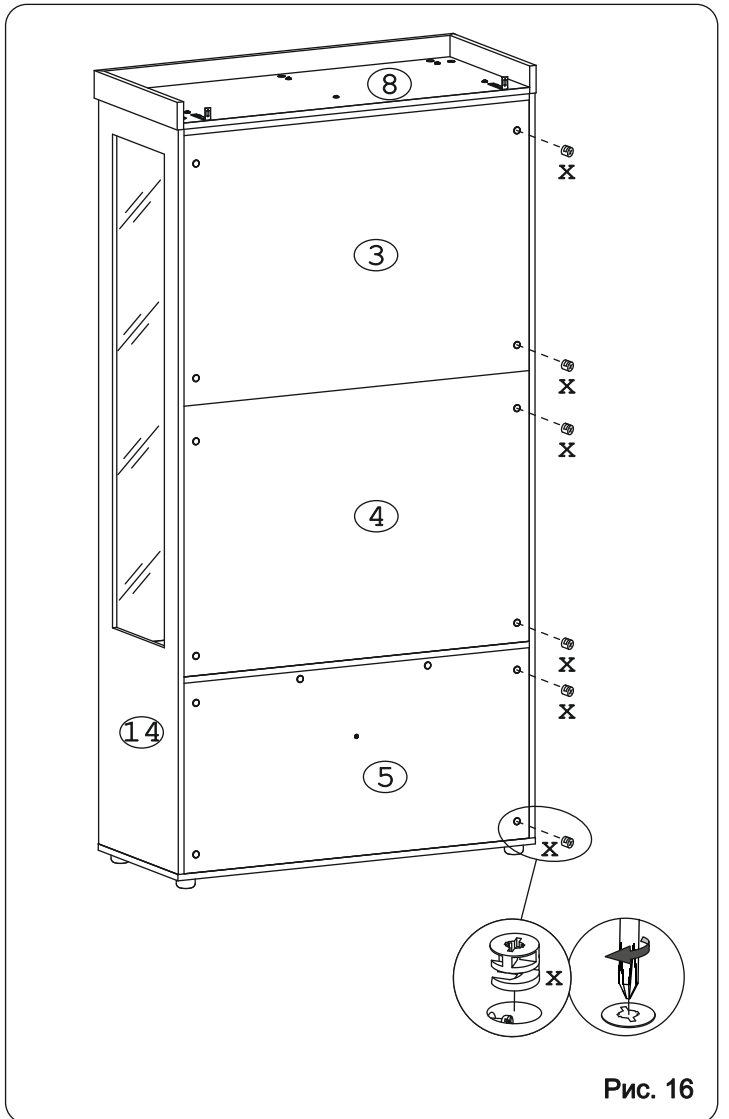


Рис. 16

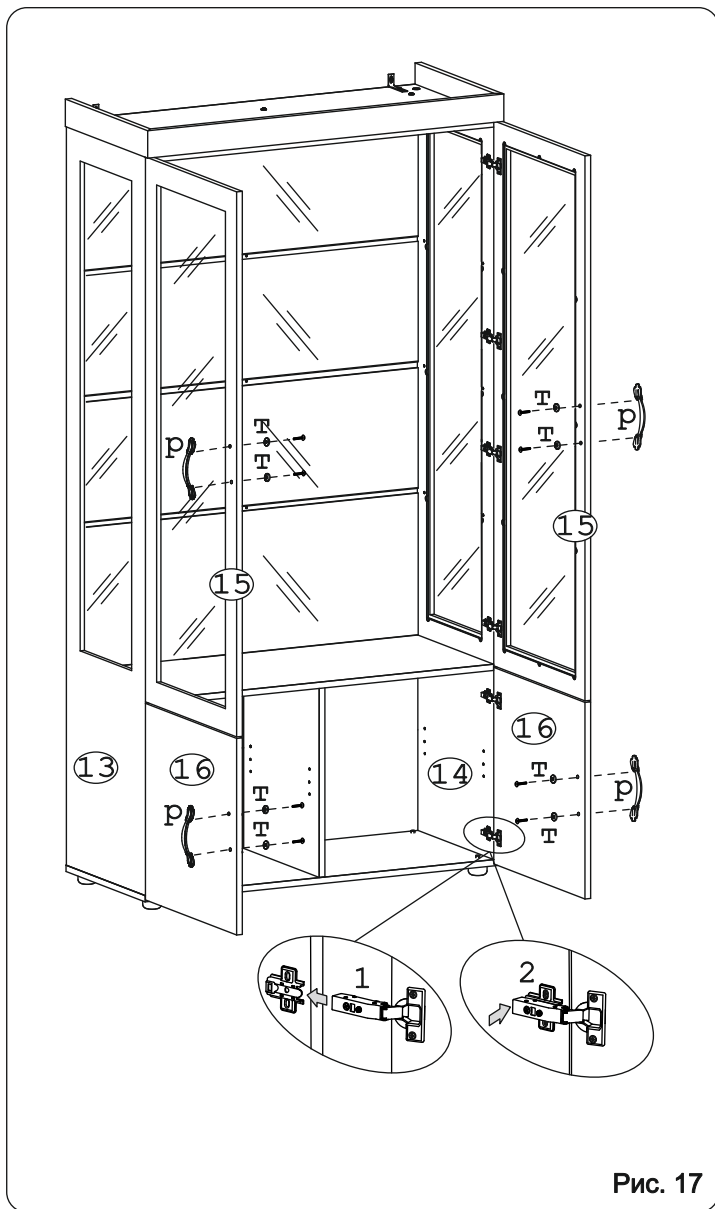


Рис. 17

Внимание!
 Установку детали №10 начинать с нижней полки. Деталь №10 заводить в корпус изделия под верхней петлей.
 При установке держать вертикально.

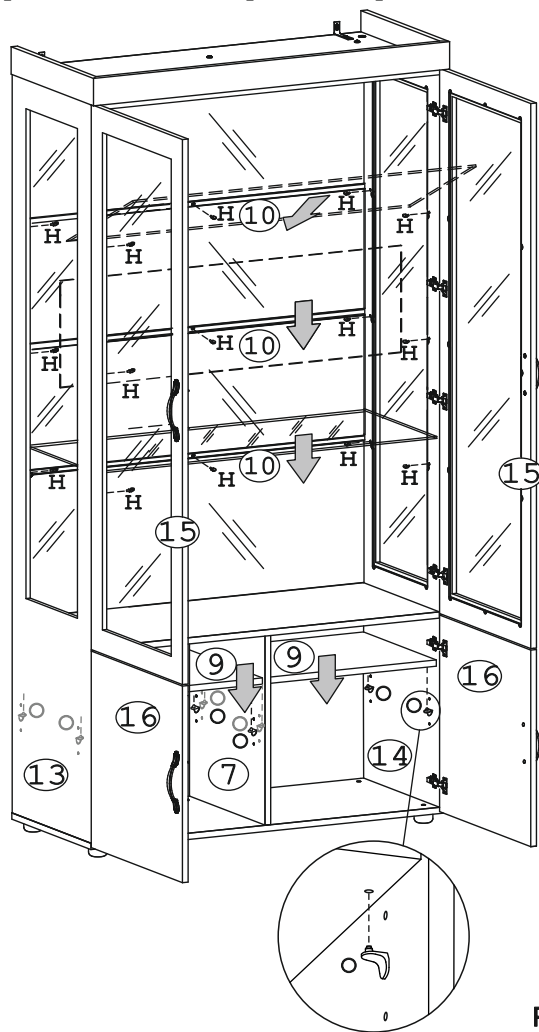
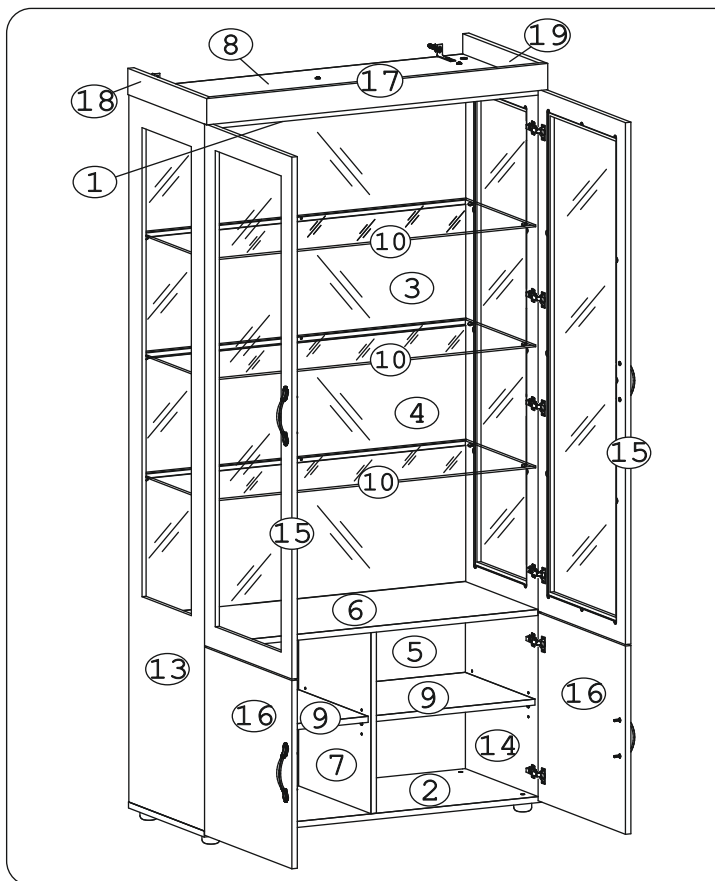


Рис. 18



Внимание!
 На дет. №1 Эксцентрики 16 (х) закрыть Загл. самокл. Д20 (е) - 4 шт.

Внимание!
 Во избежание опрокидывания изделия необходимо закрепить к стене.

Комплект фурнитуры: уголок регулир. (с), дубель распорный 6x60 (б), шуруп 4,5x60 (ф).

Рис. 19