

а		б		в		г		д		е		ж	
Демпфер	2 шт.	Заглушка эксцентрика	18 шт.	Стекло-держатель	8 шт.	Стяжка 30 мм	2 шт.	П/д с резин. кольцом	16 шт.	Петля наклад. с доводчиком Н2 и заглушкой	3 шт.	Пластина СТУ	2 шт.
з		и		к		л		м		н		о	
Ручка Р401	1 шт.	Шайба 12x4 пл	2 шт.	Шкант дерев 8x30	1 шт.	Шуруп 4x16	20 шт.	Эксцентрик 16	18 шт.	Дюбель 30 мм	18 шт.	Загл самокл. Д14	4 шт.
п													
Загл самокл. Д20	4 шт.												

Внимание!

Установите на шуруповерте минимальные обороты.

Наименование деталей

1.	Боковина левая	1450x328	1 шт.
2.	Боковина правая	1450x328	1 шт.
3.	Крышка	328x318	1 шт.
4.	Полка стационарная	327x318	1 шт.
5.	Ригель	318x128	2 шт.
6.	Полка вкладная стекло	317x294	4 шт.
7.	Стенка ДВПО	1426x328	1 шт.
8.	Стекло ДР	1268x242	1 шт.
9.	Фриз МДФ	350x70	1 шт.
10.	Дверь унив. МДФ	1372x346	1 шт.

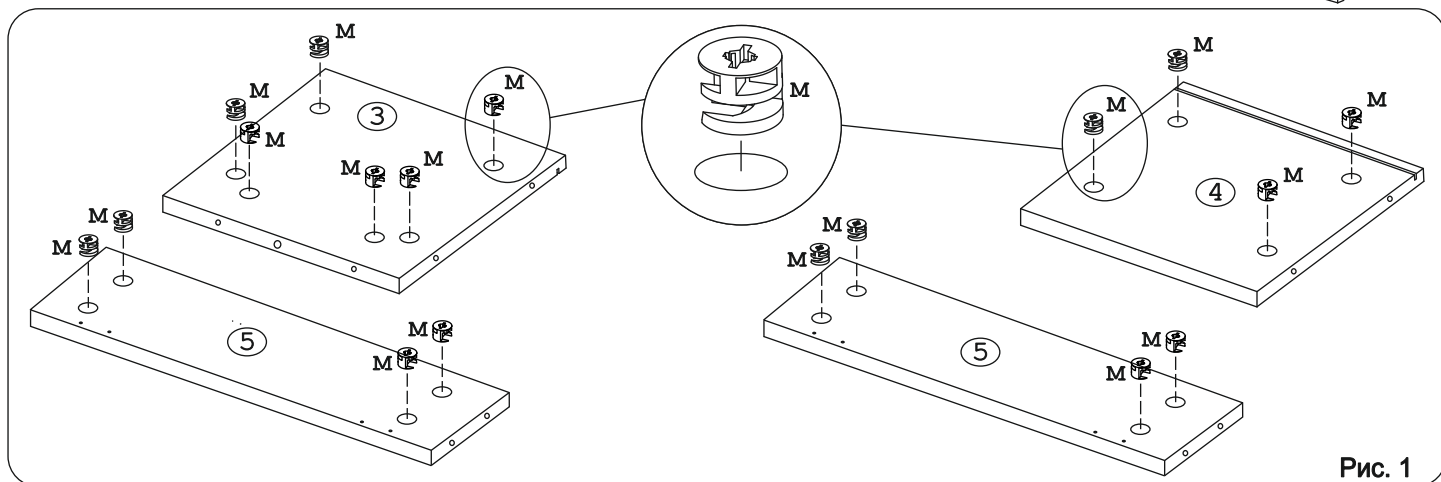
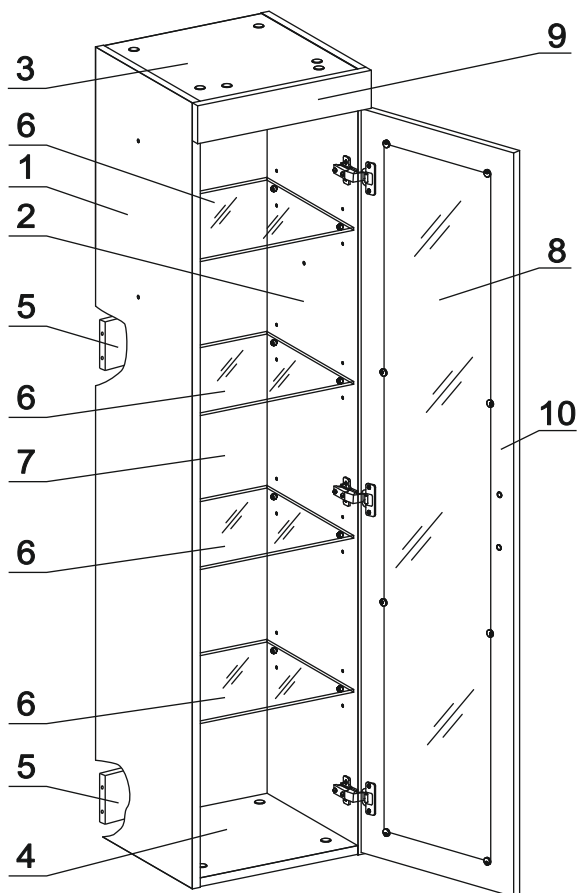


Рис. 1

На дет. №2 показано расположение ответных планок петель (e1) для открывания двери направо.
 При открывании двери налево, ответные планки (e1) крепить на дет. №1.

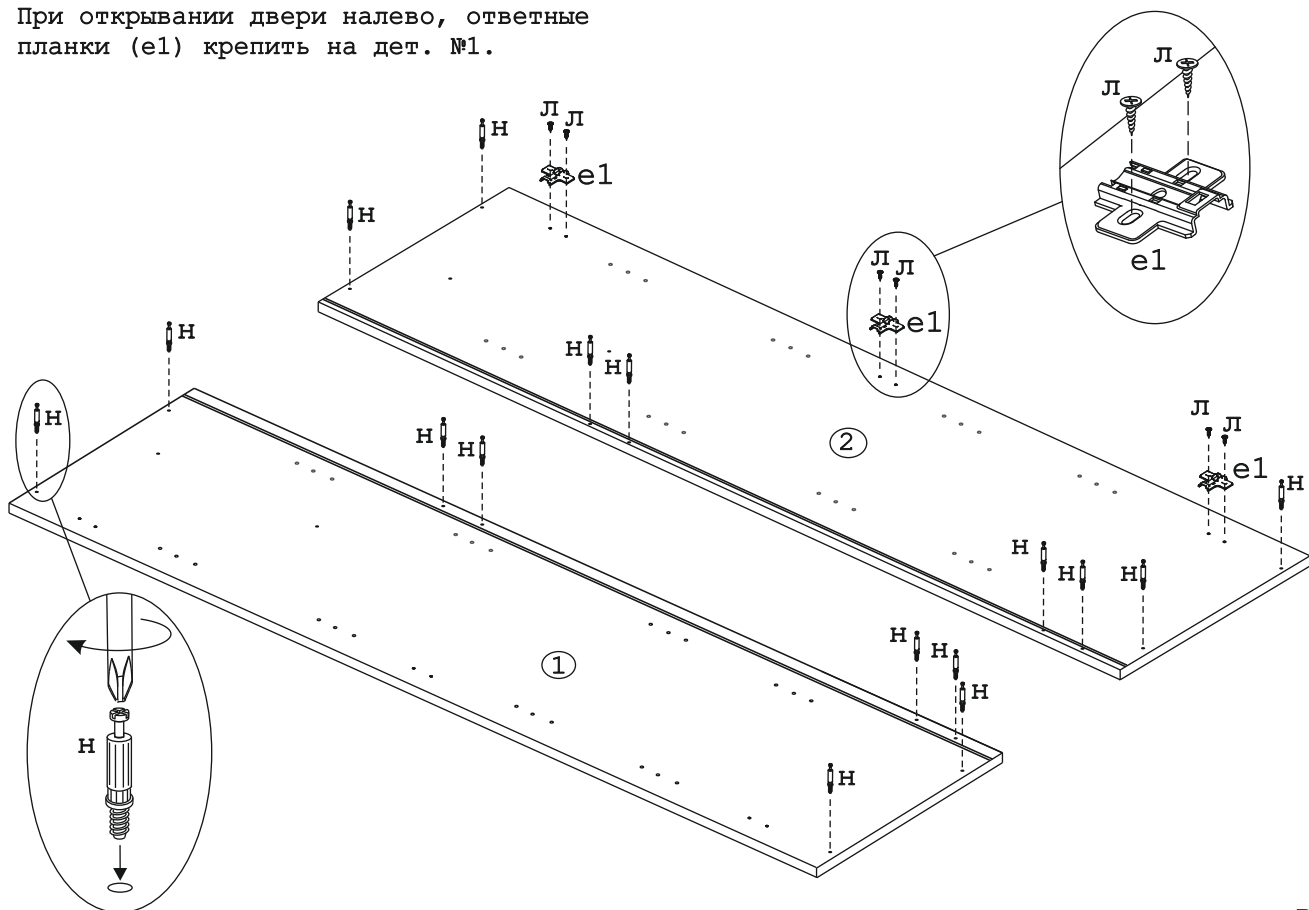


Рис. 2

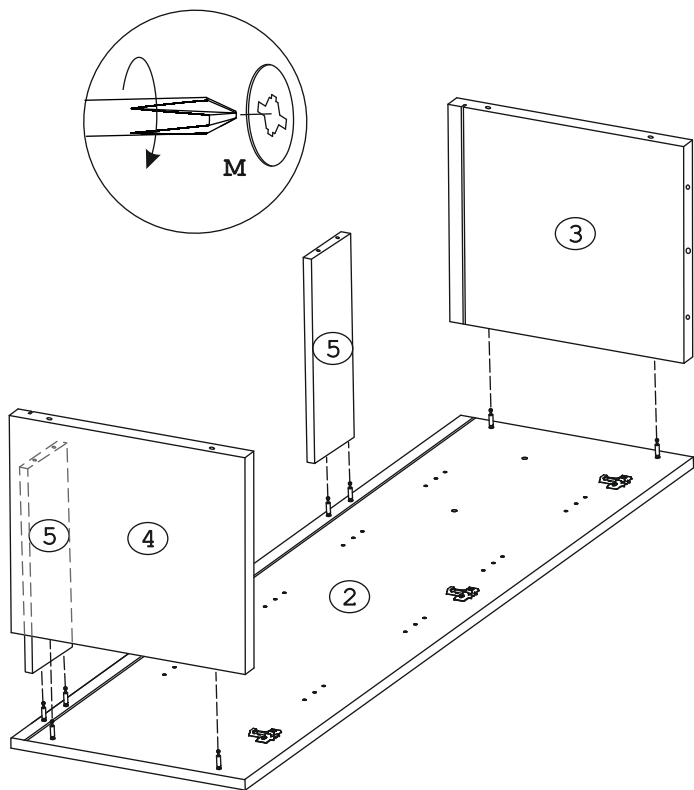


Рис. 3

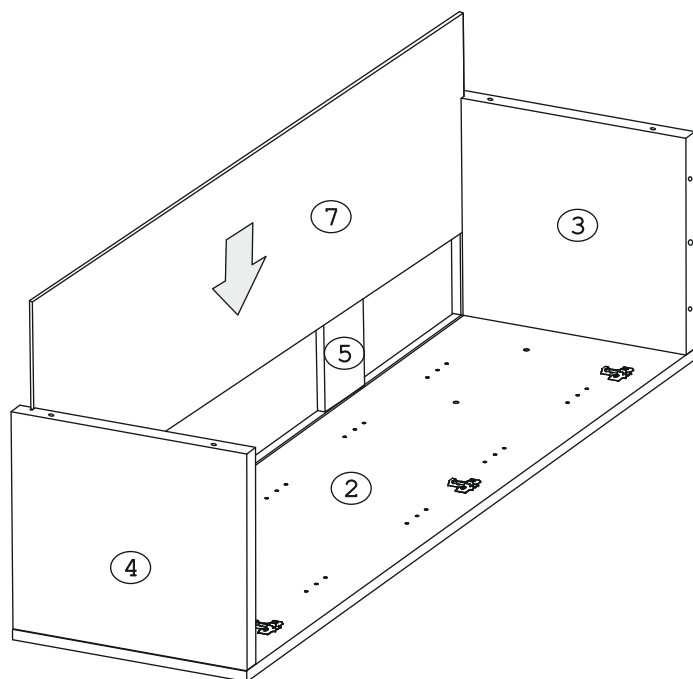


Рис. 4

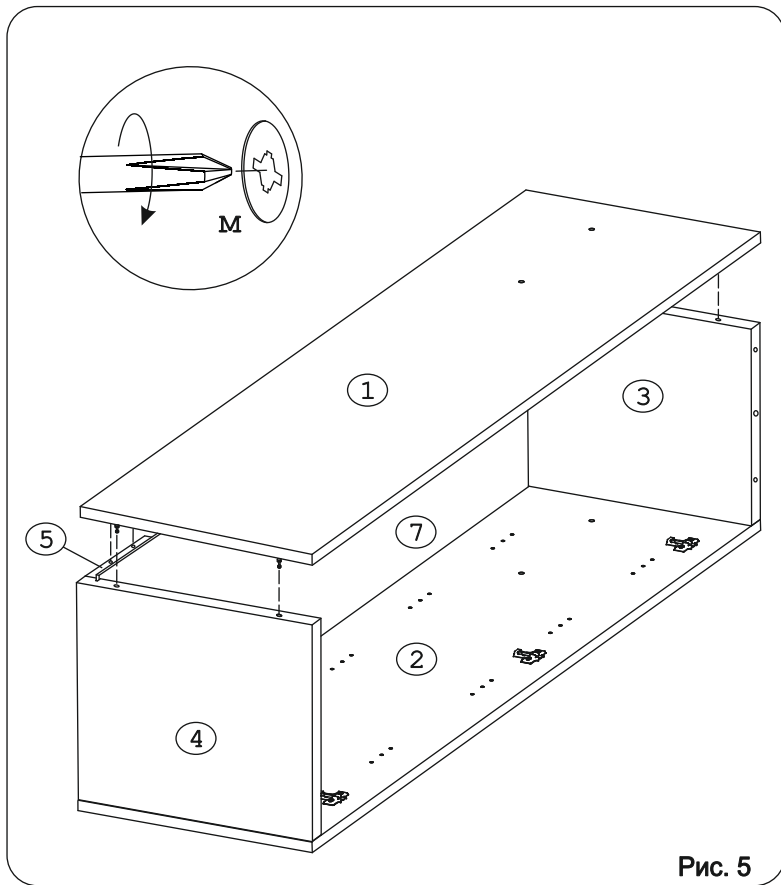


Рис. 5

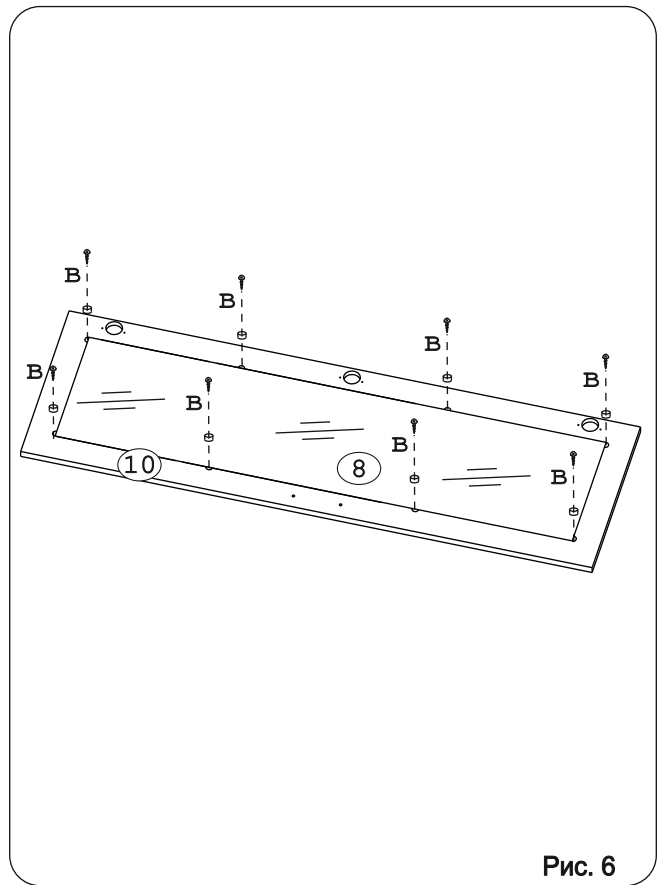


Рис. 6

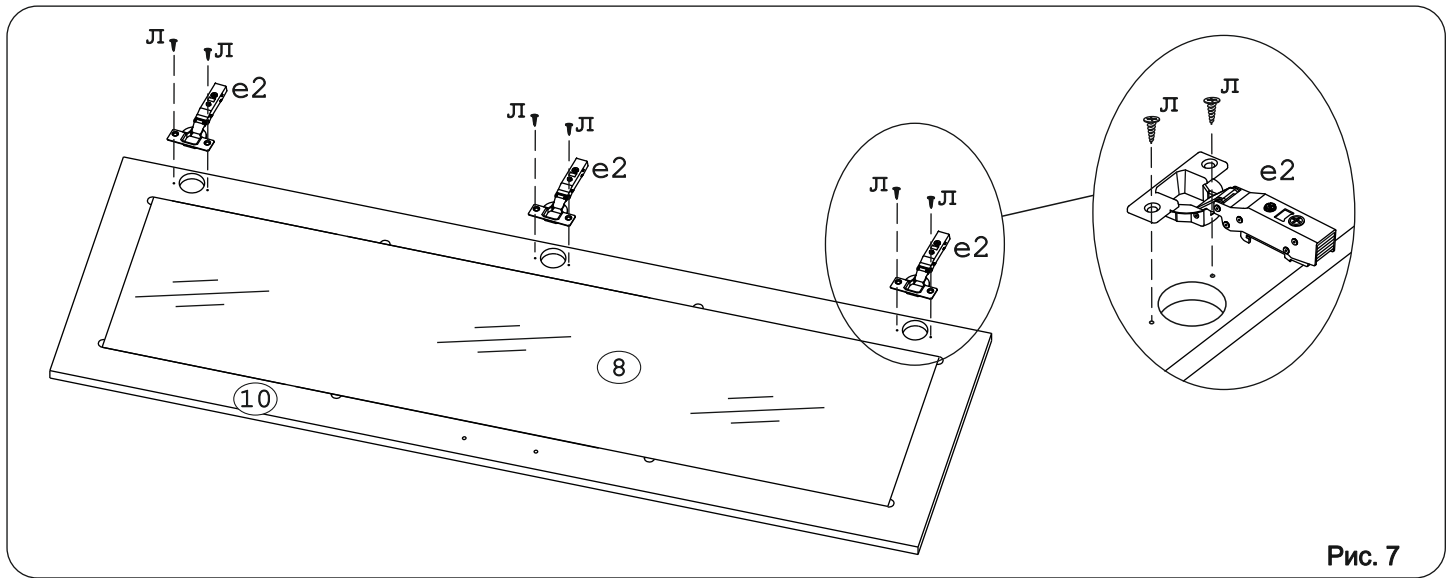


Рис. 7

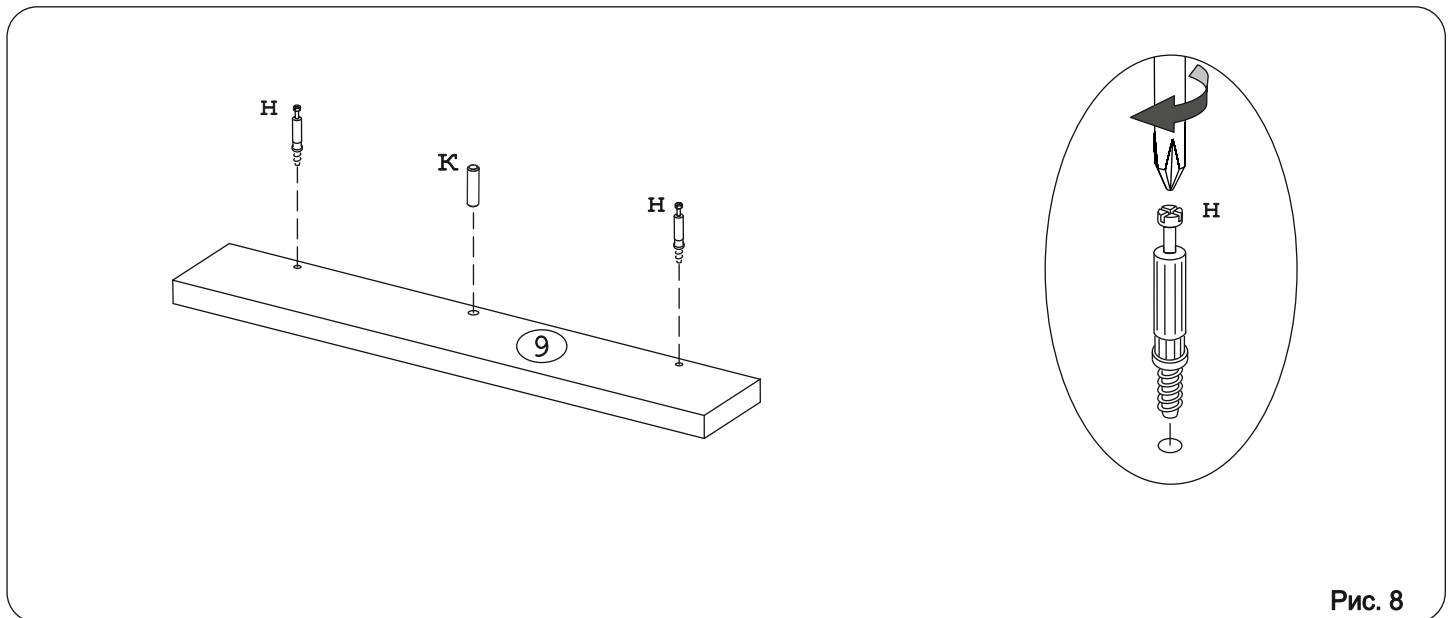


Рис. 8

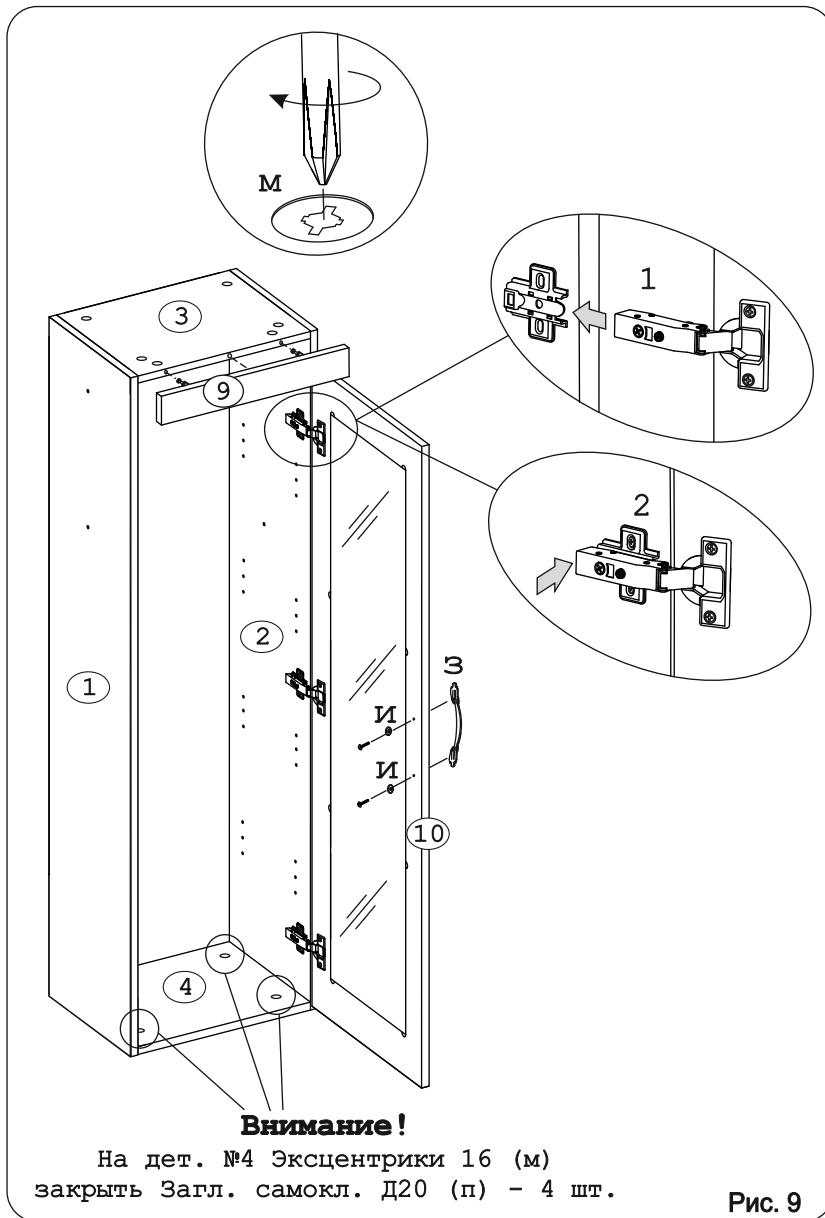


Рис. 9

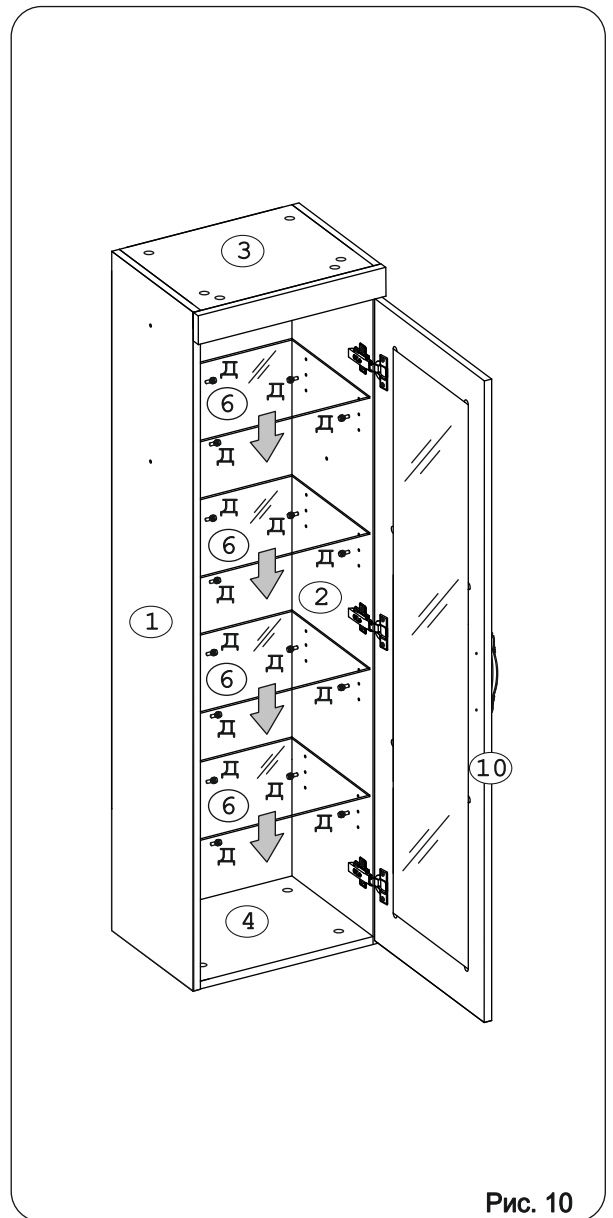


Рис. 10

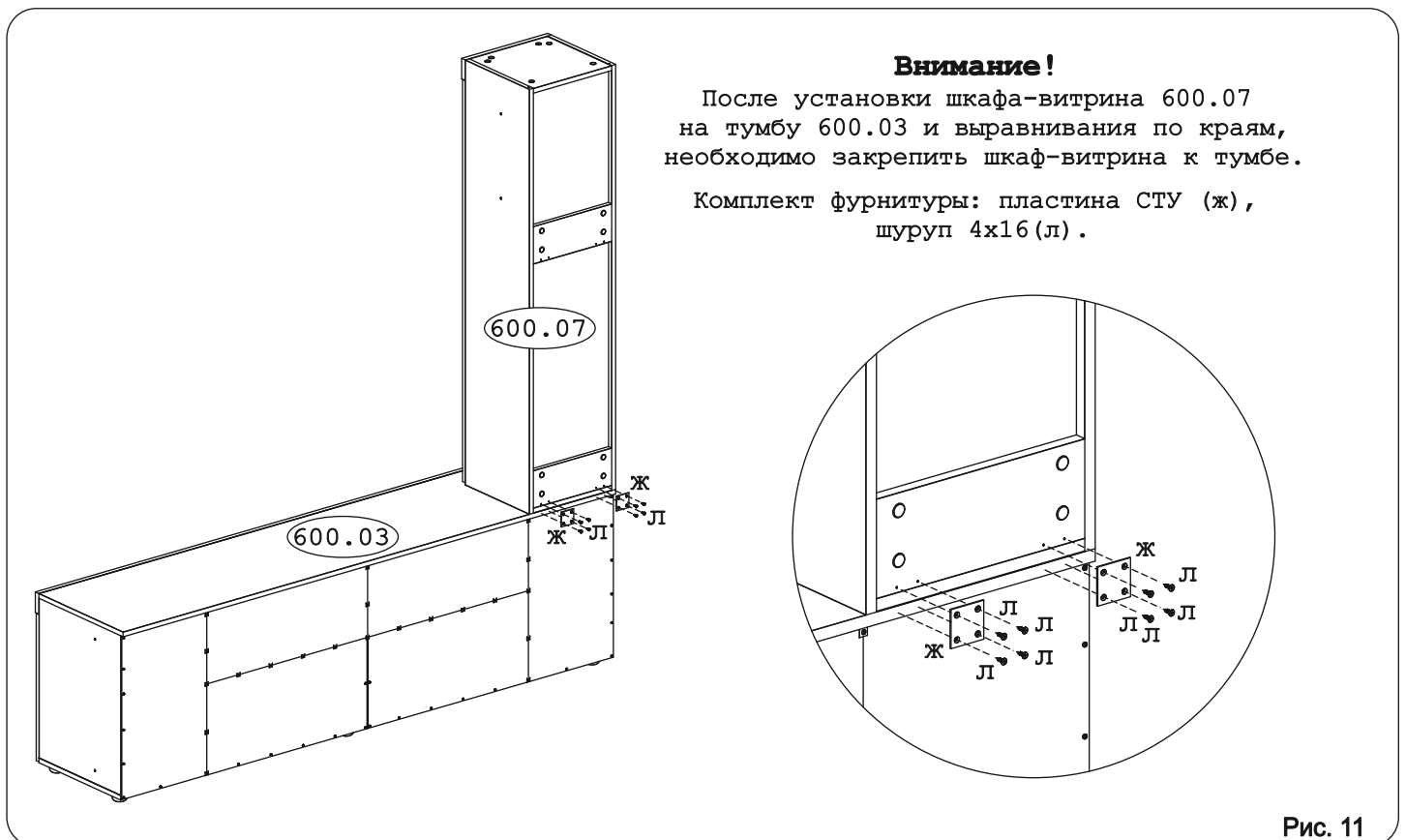


Рис. 11