

Евровинт 50 20 шт.	Эксцентрик 16 20 шт.	Дюбель 30 мм 20 шт.	Уголок RV8 8 шт.	Саморез 6x10 16 шт.	Шуруп 4x16 26 шт.	Шуруп 3x12 п/сфера 38 шт.	Направл. ролик. 400мм 4 компл.
Ручка P406 8 шт.	Стыков. профиль L=820 1 шт.	Шайба 12x4 пл. 16 шт.	Опора меб. регулир. 4 шт.	Ключ-шестигранник 1 шт.	Загл. к ев. винту 16 шт.	Заглушка эксцентрика 20 шт.	Дюбель DU 321 4 шт.
Эксцентрик VB-35M/16 4 шт.	Шуруп 3x25 8 шт.	Стяжка угл пл 4 шт.	Уголок регулир. 2 шт.	Дюбель распорный 6x60 2 шт.	Шуруп 4,5x60 2 шт.		

## Наименование деталей

1. Крышка	900x450	1 шт.
2. Боковина левая	824x422	1 шт.
3. Боковина правая	824x422	1 шт.
4. Основание	882x424	1 шт.
5. Ригель	848x130	1 шт.
6. Боковина ящика лев.	400x120	4 шт.
7. Боковина ящика прав.	400x120	4 шт.
8. Стенка ящика	791x120	4 шт.
9. Фасад ящика ДР	844x187	1 шт.
10. Фасад ящика	844x187	1 шт.
11. Фасад ящика	844x217	2 шт.
12. Дно ящика ДВП	821x404	4 шт.
13. Стенка левая ДВП	843x437	1 шт.
14. Стенка правая ДВП	843x437	1 шт.
15. Планка МДФ ДР фиолетовая	848x50	1 шт.
16. Планка МДФ ДР серая	848x50	1 шт.

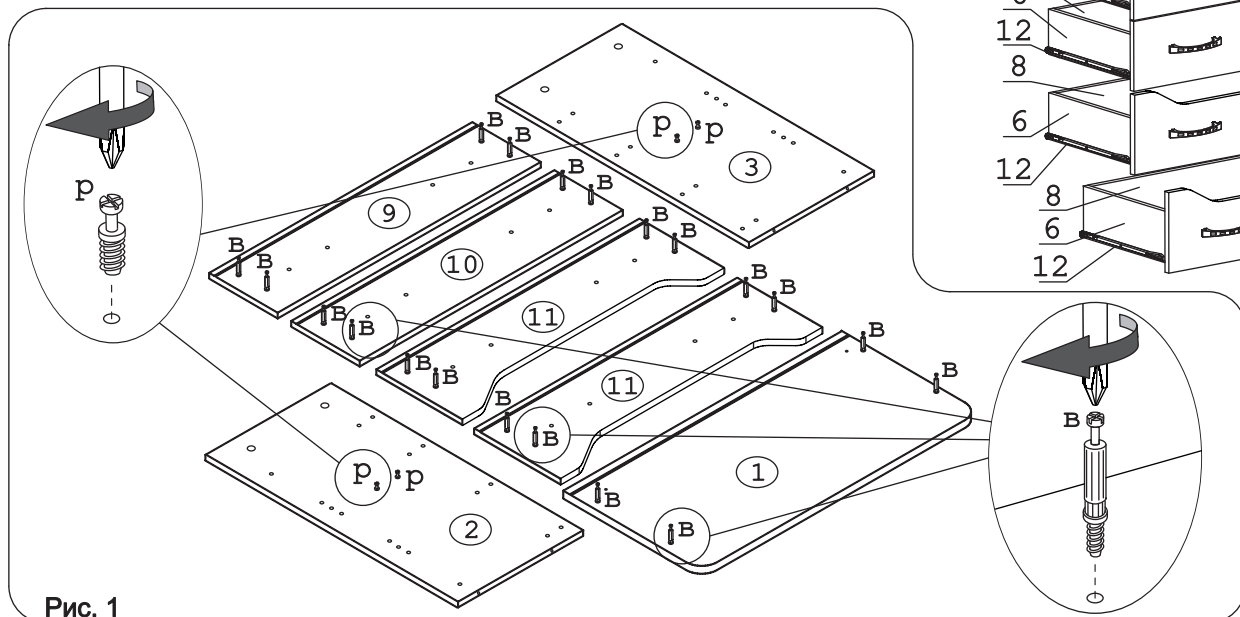
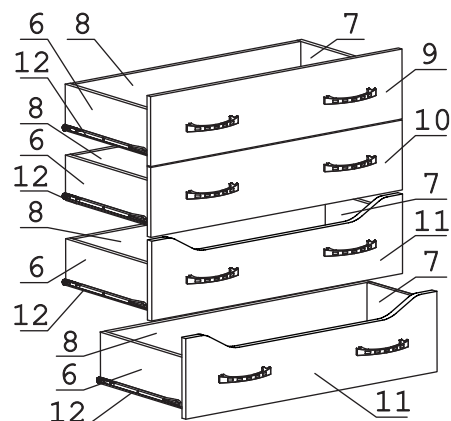
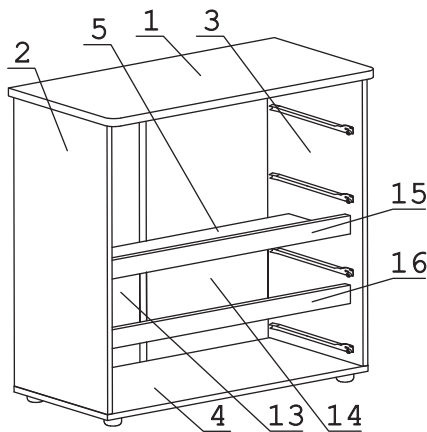


Рис. 1

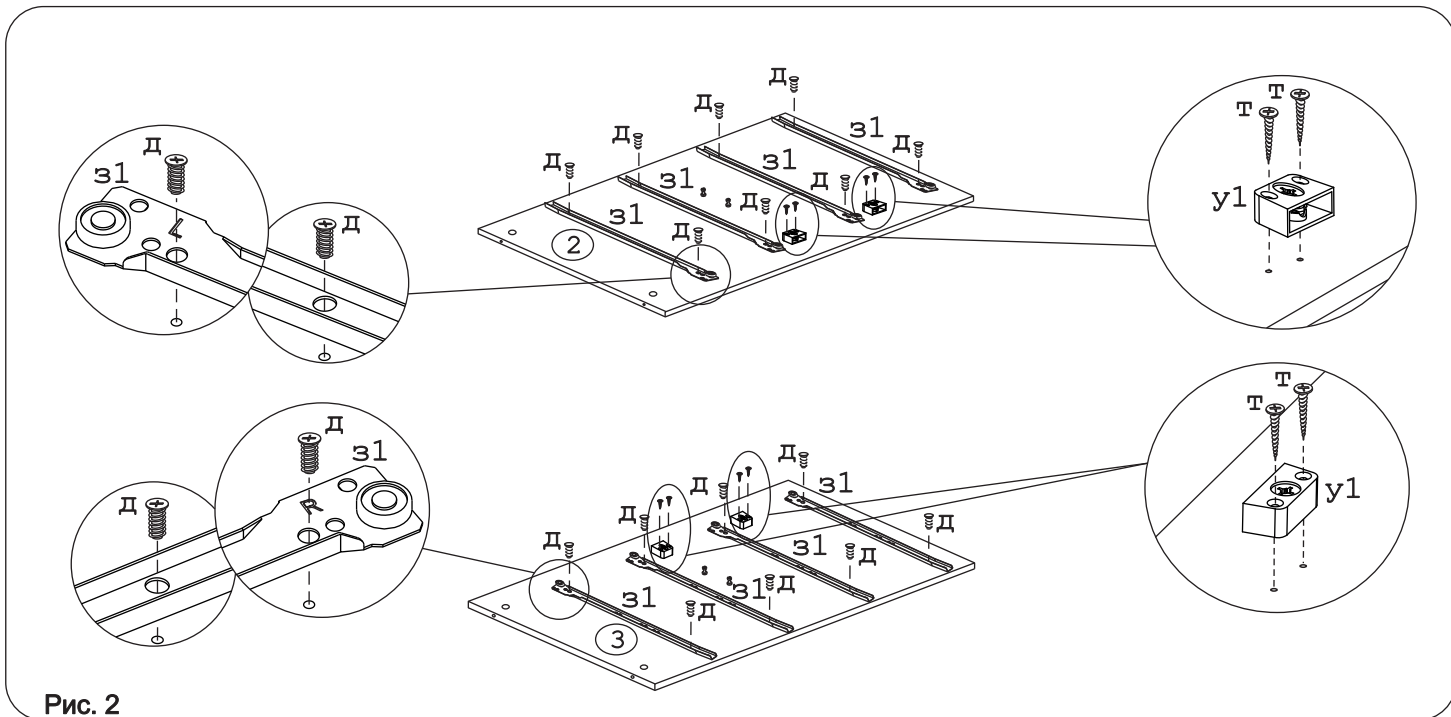


Рис. 2

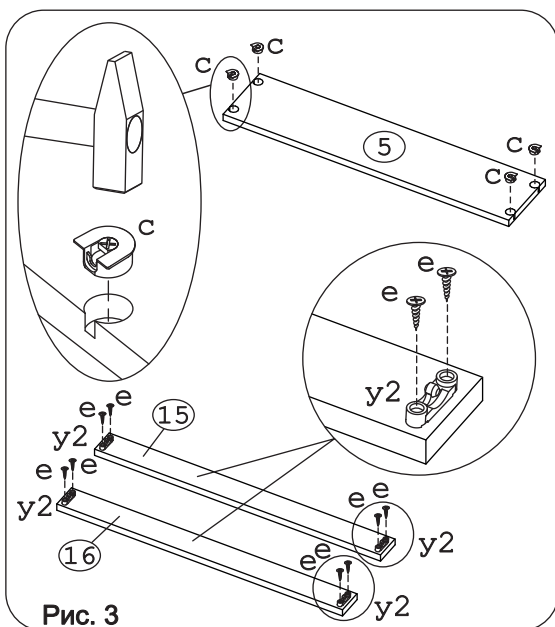


Рис. 3

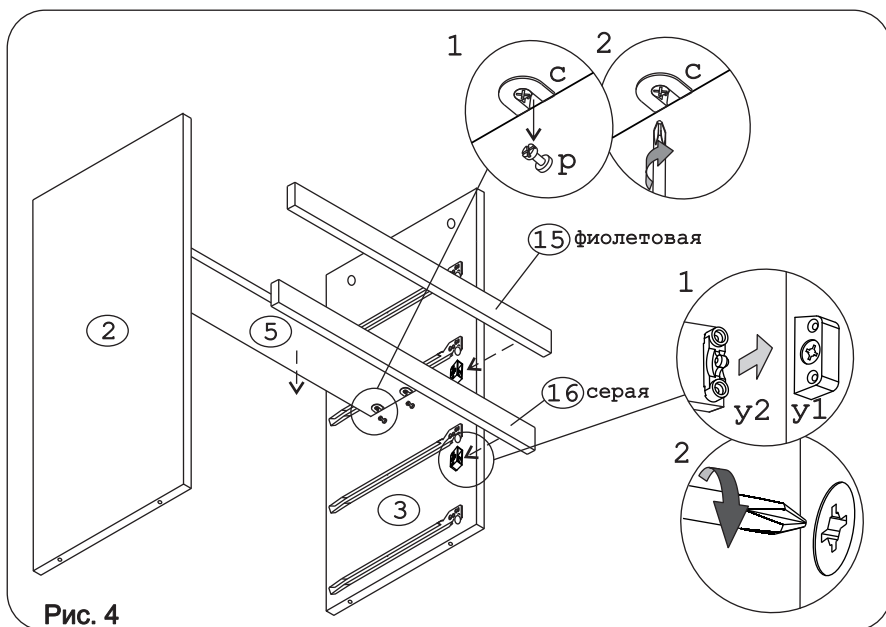


Рис. 4

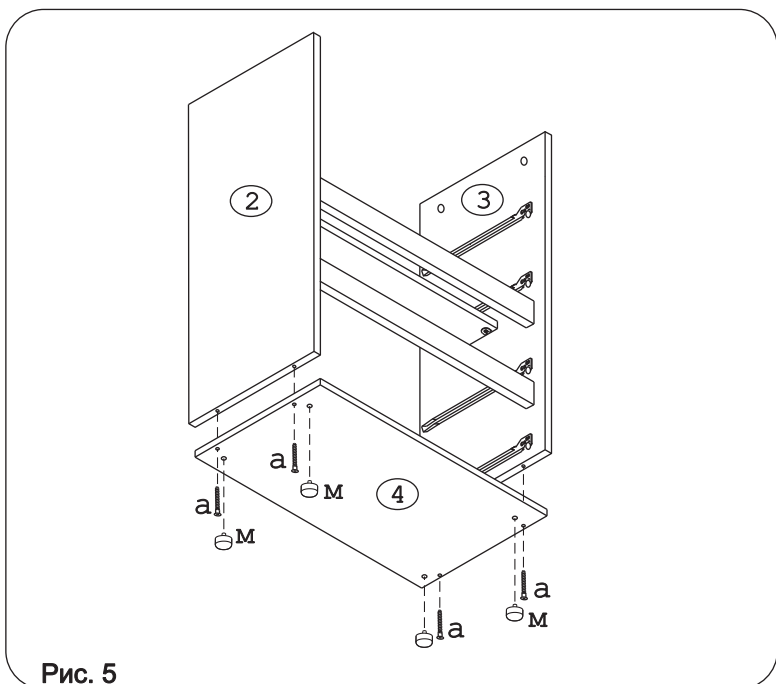


Рис. 5

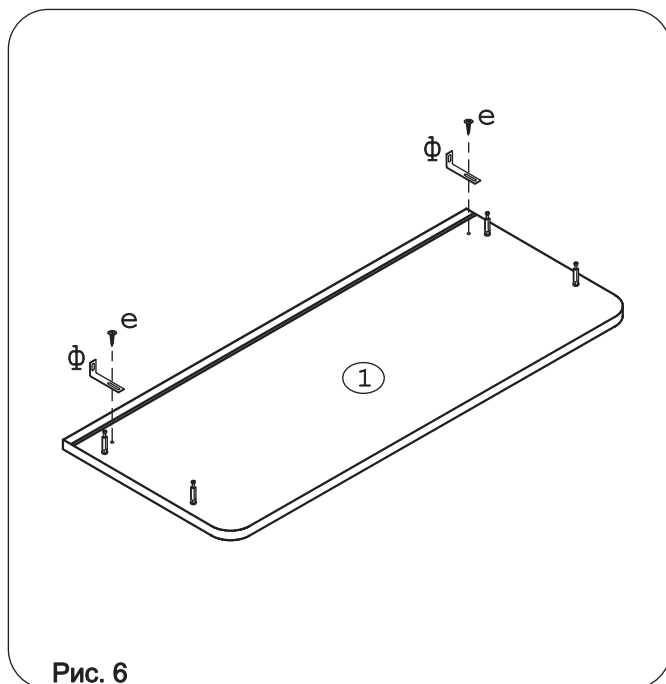


Рис. 6

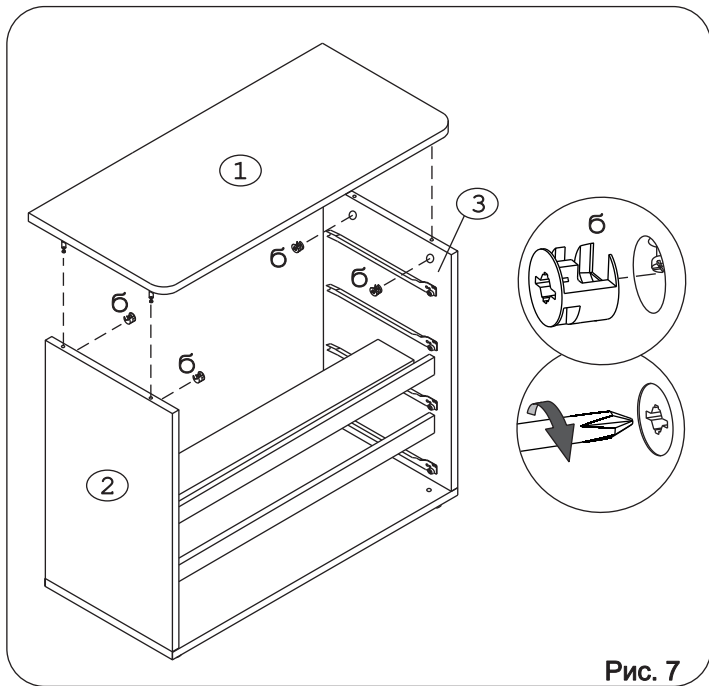


Рис. 7

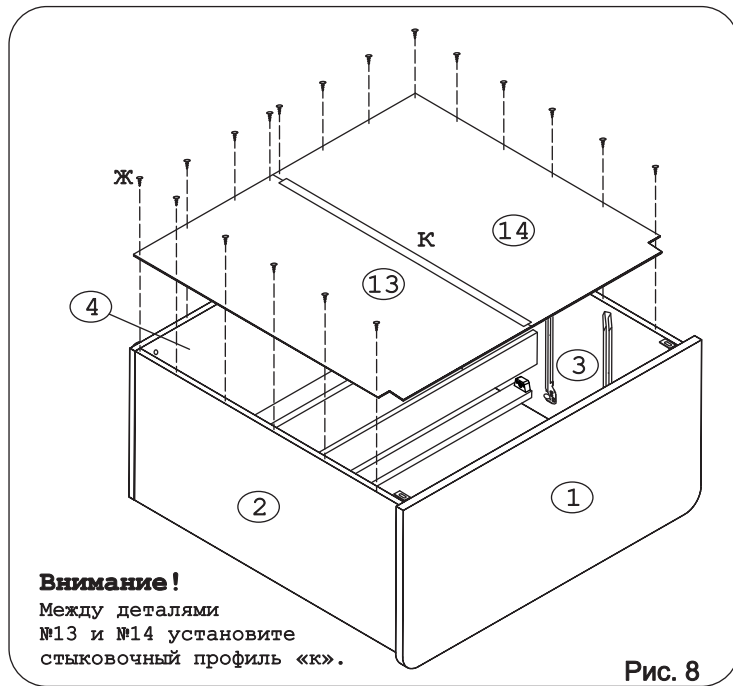


Рис. 8

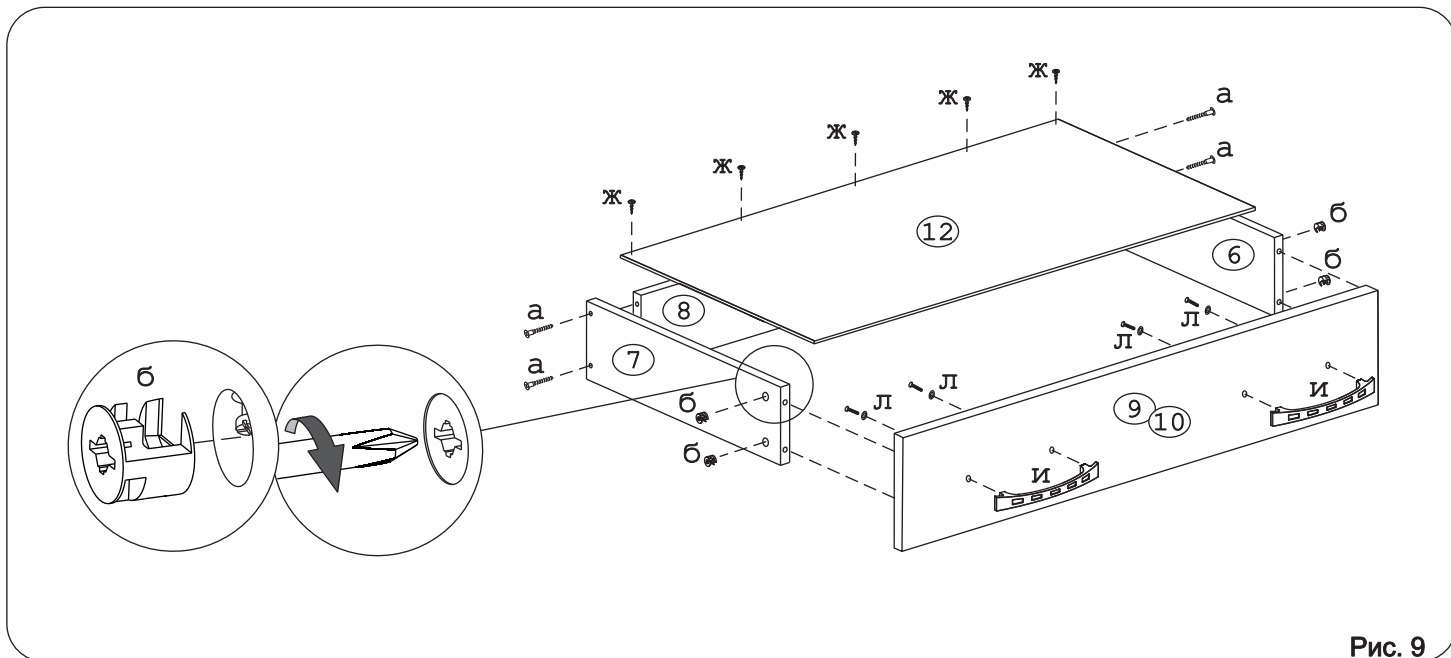


Рис. 9

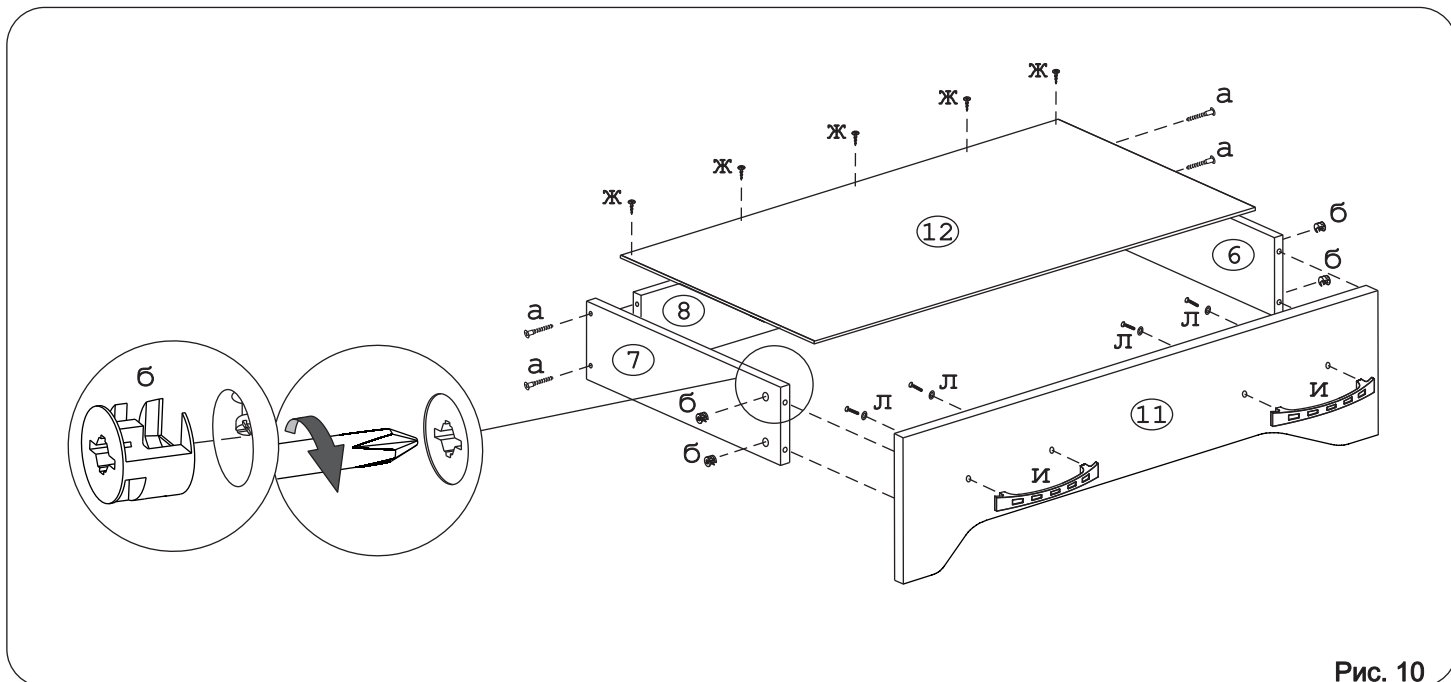


Рис. 10

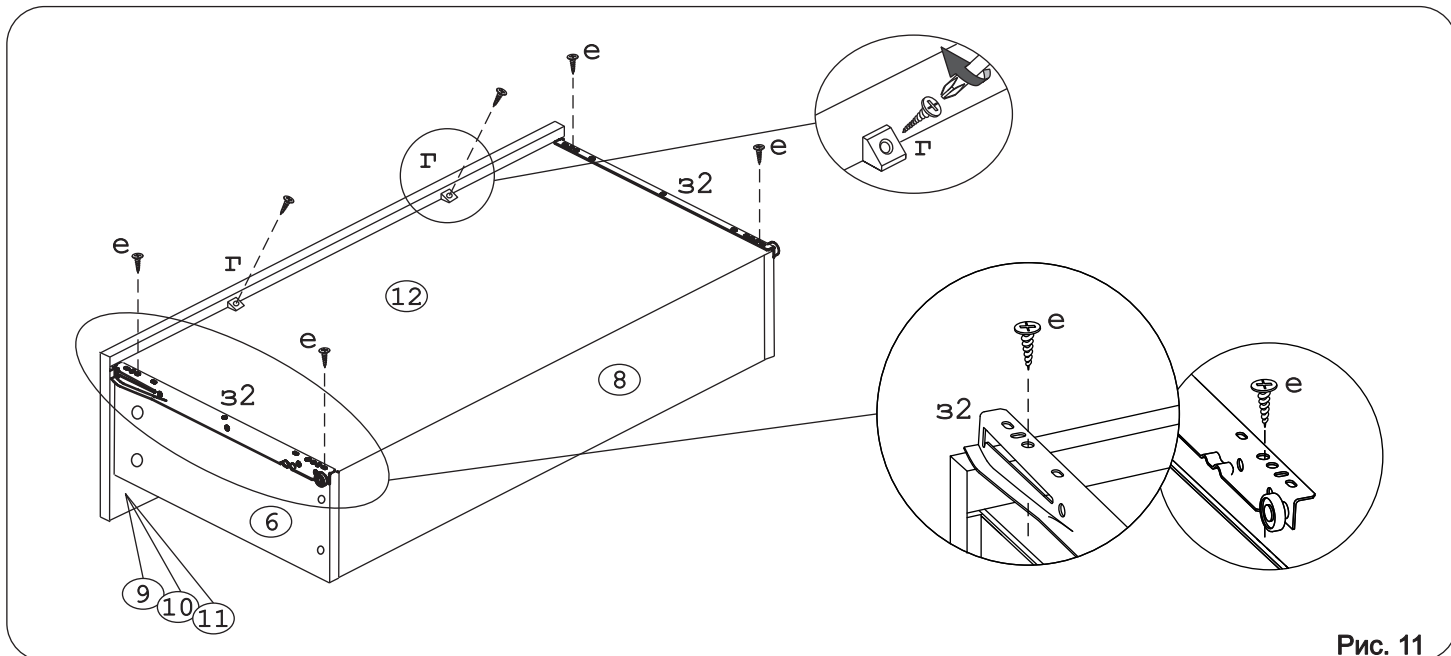


Рис. 11

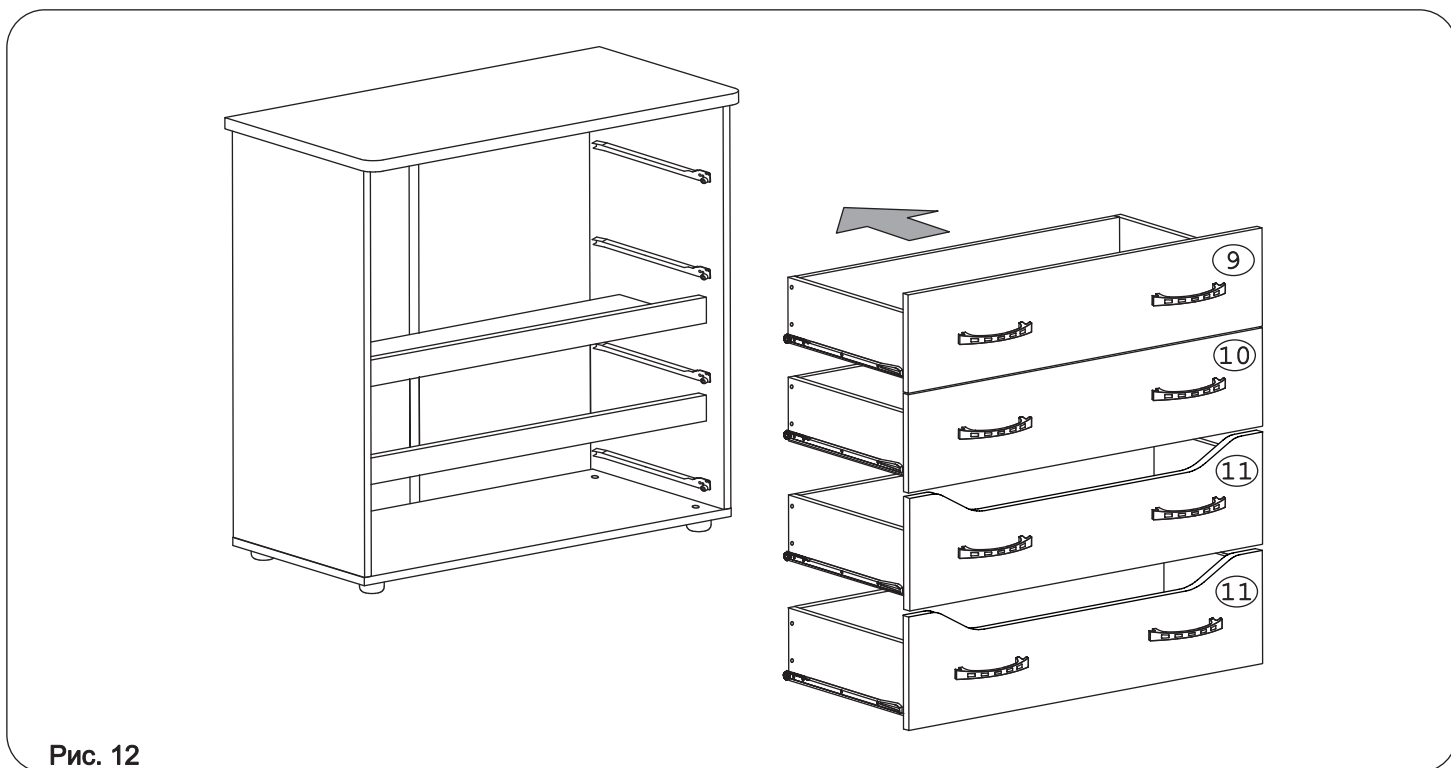


Рис. 12

**Внимание!**

Во избежание опрокидывания комода, его необходимо крепить к стене через уголок регулируемый «ф», при помощи дюбеля распорного «х» и шурупа 4,5х60 «ц».