

1. Транспортировка, хранение и эксплуатация мебели:

- при транспортировке не допускается попадание влаги, механические повреждения
- хранить в закрытых помещениях при температуре +5...+40 С и влажности не более 70%
- место установки – ровная горизонтальная поверхность вдали от отопительных приборов
- не допускать попадания на поверхность изделия воды, кислот, технических смазок, щелочей и растворителей, а так же горячих предметов
- изделия предназначены для эксплуатации в сухих отапливаемых помещениях (влажность 50..70% при температуре +15..+25 С)

2. Сборка мебели:

- взаимное расположение деталей изделия указано на схеме сборки
- при сборке обеспечить плотную затяжку всех винтовых соединений
- закончив сборку каркаса, проверить его прямоугольность, при равенстве углов закрепить задние стенки
- нагрузка на стеклянную полку не должна быть более 5 кг., на деревянную не более 10 кг., на ящик не более 5кг.

3. Вниманию покупателя!

- возможна замена фурнитуры и комплектующих по наличию на предприятии
- предприятие имеет право вносить изменения в конструкцию изделия.

4. Уход в процессе эксплуатации:

- пыль и загрязнения удалять мягкой тканью с применением специальных моющих средств (полироль и др.)
- все соединения, при ослаблении, необходимо подтягивать

5. Гарантии:

- изготовитель гарантирует соответствие изделия требованиям ГОСТ 16371-93 «Мебель. Общие технические условия» в течение 24 месяцев со дня продажи магазином при условии соблюдения правил эксплуатации, транспортировки и хранения
- при приемке продукции. покупатель обязан проверить комплектность фурнитуры и деталей, а так же отсутствие механических повреждений
- по дефектам, появившимся из-за несоблюдения покупателем правил эксплуатации мебели, претензии не принимаются.



ДМ-34

Схема сборки

Кровать ДЖЕК 14-20-01

ГОСТ 16371 - 93

Проект КМ.01.06.1200

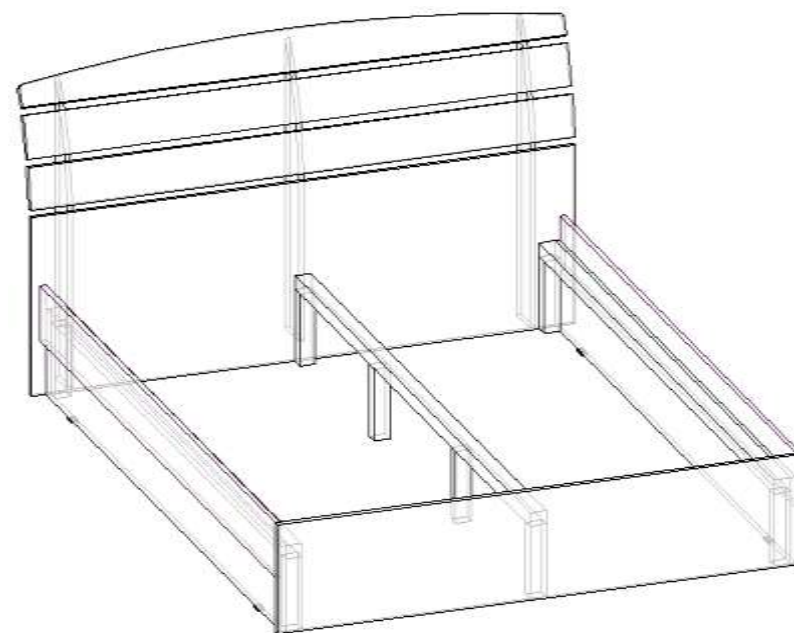


Схема расположения деталей:

Поз	Наименование	Кол-во	Заготовка	
			Длина	Ширина
5	Стенка боковая	2	2020	250
6	Царга	2	2020	160
10	спинка	1	1444	320
11	стойка R	1	823	120
12	стойка R	1	855	110
13	планка	1	1500	120
14	стойка R	1	855	110
15	изголовье	1	1500	520
16	планка	1	1500	120
17	планка R	1	1500	120

Поз	Наименование	Кол-во
1	уголок д 2.16	9
2	саморез 5x60	48
3	ключ для еврвинта	1
4	шкант	36
5	еврвинт	14
6	заглушка евро(черная)	14
7	подпятник(черный)	8
8	саморез 4x30	8
9	саморез 5x16	18
10	саморез 3.5x16	28

Спецификация на Брус 50x40

Поз	Наименование	Кол-во	Заготовка	
			Длина[L]	Ширина[W]
1	брусок-основание	3	2020	40
2	брусок-опора	8	214	40

