

К сведению покупателя

Для удобства транспортировки и предохранения от повреждений мебель поставляется в разобранном виде. На каждом пакете имеется маркировка с указанием названия изделия. Для крепления фурнитуры на деталях имеются отверстия и накладки.

Правила эксплуатации и ухода за мебелью

- Мебель рекомендуется эксплуатировать в проветриваемом помещении с температурой воздуха не ниже +2 С и относительной влажностью воздуха 45-70%.
- Мебель, перевозимую в условиях минусовой температуры, при установке в помещении следует протереть сухой, мягкой тканью как снаружи, так и внутри, во избежание образования белых пятен на поверхности лаковой пленки в результате появления конденсата.
- Мебель не следует устанавливать на неровном полу, близко к сырým и холодным стенам. При установке мебели вблизи от нагревательных или отопительных приборов их поверхности должны быть защищены от нагрева. Температура нагрева элементов мебели не должна превышать +40 С.
- При эксплуатации мебели необходимо исключить попадание воды и иных жидкостей на элементы изделий мебели, соприкасающихся с полом.
- В мебели, имеющей крепление болтами, винтами, шурупами, при ослаблении соединений необходимо периодически подтягивать гайки, винты, шурупы.
- Мебель должна быть защищена от прямого попадания солнечных лучей во избежание ухудшения внешнего вида.
- Поверхности деталей мебели следует оберегать от попадания влаги и таких жидкостей как щелочь, спирт, ацетон, бензин и др. На поверхность мебели не следует ставить горячие предметы. При эксплуатации мебели следует исключить попадание воды и иных жидкостей на элементы изделий мебели, соприкасающихся с водой.
- Удаление пыли с поверхности мебели следует производить сухой мягкой тканью или специально предназначенными для этого салфетками. Поверхности мебели, отделанные эмалью, рекомендуется протирать мягкой тканью, увлажненной в мыльной воде, затем тканью, смоченной в чистой воде и отжатой досуха, а затем мягкой тканью.
- Удаление пятен с поверхности мебели следует производить тампоном из мягкой ткани, смоченной в специальных составах для чистки и освежения мебели в соответствии с рекомендациями по их использованию.
- Для удаления загрязнения с зеркал и стекол рекомендуется применять предназначенные для этого жидкости.

ГАРАНТИЙНЫЙ ТАЛОН

- Изготовитель гарантирует соответствие мебели требованиям ТР ТС 025/2012, ГОСТ 16371-2014 «Мебель. Общие технические условия» при соблюдении условий транспортировки, хранения, эксплуатации и рекомендаций по уходу за мебелью.
- Претензии по комплектности, качеству и отклонениям, при которых сборка невозможна, должны предъявляться в магазин, где была приобретена мебель.
- Все гарантийные работы производятся только при предъявлении настоящего гарантийного талона.
- Гарантийный срок эксплуатации изделия 24 месяца со дня продажи мебели.

Гарантийный талон действует только при наличии чека о покупке изделия.
Срок службы изделия 10 лет.

Гарантийное обслуживание не производится:

- При наличии дефектов, появившихся из-за несоблюдения потребителем условий транспортировки, хранения, сборки, эксплуатации и рекомендаций по уходу за мебелью.
- В связи с постоянной работой по усовершенствованию изделий, в конструкцию могут быть внесены изменения, не отраженные в настоящей инструкции.

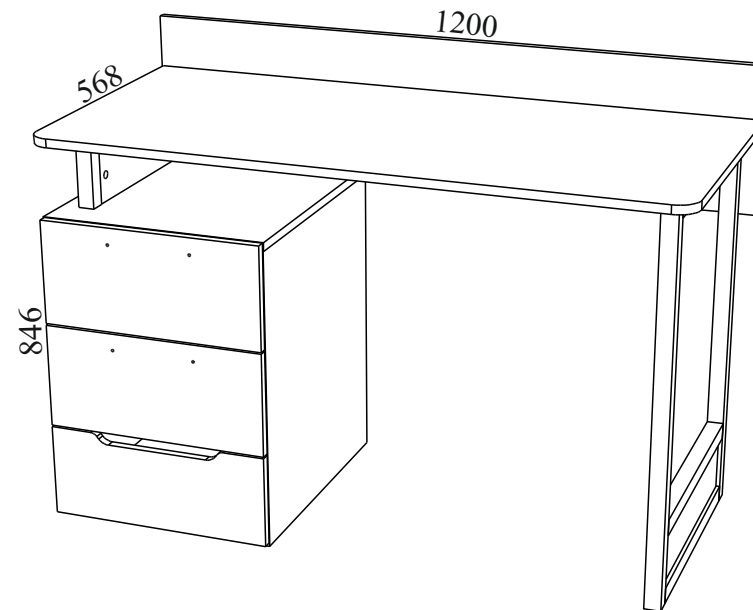
Наш сайт: www.mebelomsk.com

СПАСИБО ЗА ПОКУПКУ!



644009, Россия, г. Омск,
ул. Лермонтова, д.192.
(3812) 368-000, 368-555
www.mebelomsk.com

Инструкция по сборке СТЭНФОРД Стол письменный Артикул: Ст035.0



Габаритные размеры: ширина - 1200 мм, высота - 846 мм, глубина - 568 мм.

Правила сборки

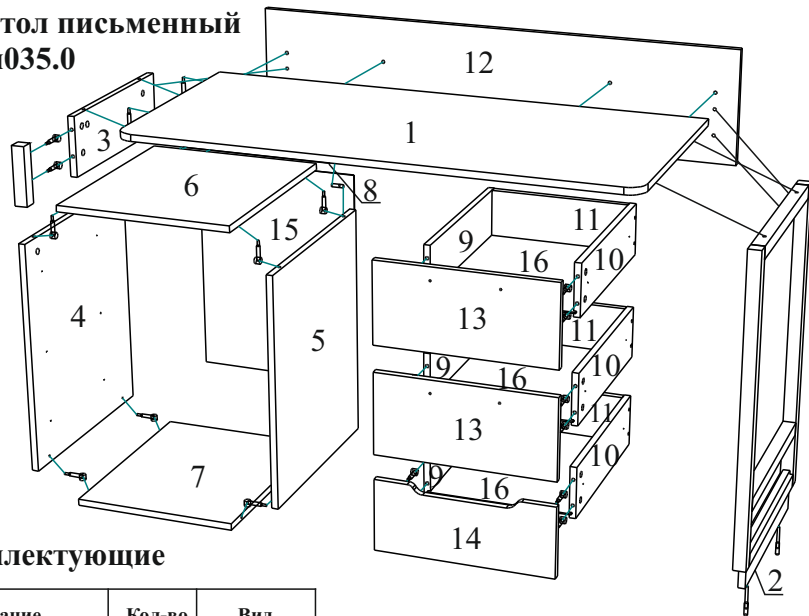
Уважаемые покупатели! Качество мебели зависит от правильности сборки. Поэтому рекомендуем доверить сборку специалисту. Если Вы все-таки приняли решение собрать мебель самостоятельно - настоятельно рекомендуем руководствоваться данной инструкцией.

Уважаемый Покупатель, ваши замечания и пожелания направляйте по адресу qc@mebelomsk.com, они будут рассмотрены в кратчайшие сроки!

Нам важно ваше мнение!

Сборку следует производить на ровном полу, покрытом тканью или бумагой во избежание повреждения кромок и загрязнения мебели. Сборку корпуса рекомендуется производить в горизонтальном положении, устанавливая детали лицевыми кромками вниз. Необходимо соблюдать осторожность, чтобы не повредить лакированные поверхности. В сборке крупногабаритных изделий должны участвовать не менее двух человек. Детали при сборке необходимо закреплять прочно, не допуская их качания. Сборку производить последовательно согласно инструкции.

СТЭНФОРД Стол письменный Пл035.0

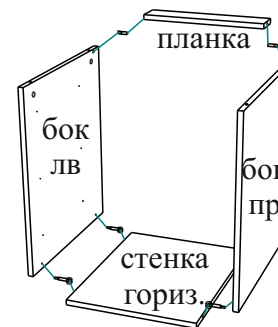


Детали и комплектующие

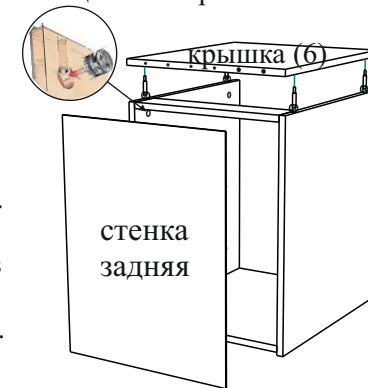
	Наименование	Кол-во	Вид	№	Наименование	Размер	Кол-во	Пакет	№
А	Евровинт	20шт.		1	Крышка	1198*552	1шт.	1	
Б	Евровинт 7,0*70	2шт.		2	Стенка вертикальная	96*436	1шт.	1	
В	Заглушка для евровинта	8шт.		3	Стенка вертикальная	146*410	1шт.	1	
Г	Заглушка для евровинта	14шт.		4	Бок левый	568*498	1шт.	1	
Д	Ключ для евровинта	1шт.		5	Бок правый	568*498	1шт.	1	
Е	Стяжка эксцентриковая	22к-та		6	Крышка	430*501	1шт.	1	
Ж	Стяжка эксц. метр. резьба	2к-та		7	Стенка горизонтал.	498*396	1шт.	1	
З	Заглушка д/стяжки эксц.	24шт.		8	Планка	396*80	1шт.	1	
И	Шкант	2шт.		9	Бок ящика левый	452*128	3шт.	1	
К	Винт М6*25	2шт.		10	Бок ящика правый	452*128	3шт.	1	
Л	Винт М6*40	2шт.		11	Стенка задняя ящика	338*114	3шт.	1	
М	Направляющие д/ящ. 450	3к-та		12	Щит задний	1200*280	1шт.	1	
Н	Саморез 3,5*16	36шт.		13	Фасад ящика	426*198	2шт.	1	
О	Саморез 3,0*20	40шт.		14	Фасад ящика	426*174	1шт.	1	
П	Держатель задней стенки	18шт.		15	Стенка задняя ХДФ	558*424	1шт.	1	
Р	Шайба металлическая	22шт.		16	Дно ящика ХДФ	455*350	3шт.	1	
С	Шайба пластмассовая	4шт.		17	Опора /металл/	730*500	1шт.	2	
Т	Ручка скоба	2шт.		18	Планка /металл/	140*30	1шт.	2	
У	Подпятник	4шт.		19	Комплект фурнитуры			3	
Ф	Гвоздь 2.0*20	8шт.							

Сборка.

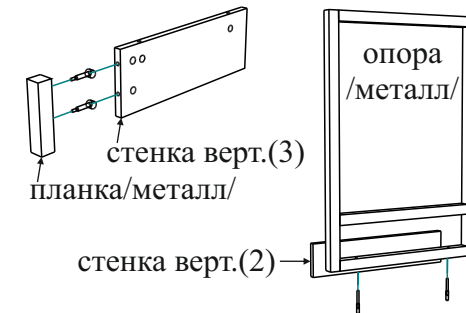
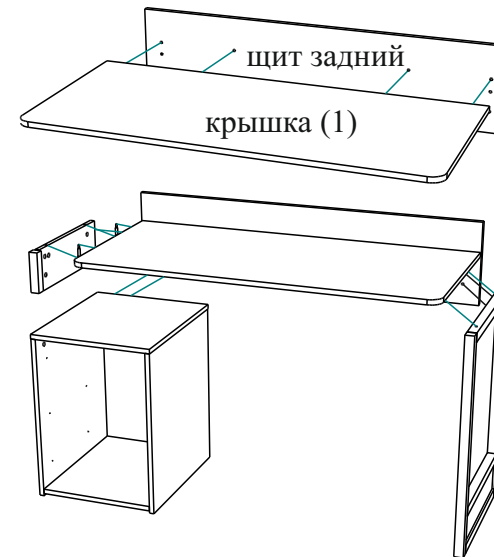
На бока устанавливаются шканты и штоки эксцентриков, на фасады ящика и крышки - штоки эксцентриков, на планку /металл/ - штоки эксц. метрич. резьба. Подпятники крепятся к бокам гвоздями 2.0*20 (по 2 шт.). Направляющие крепятся по наколкам к бокам и бокам ящика саморезами 3.5*16.



Бока крепятся к стенке горизонтальной стяжками эксцентр., к планке - шкантами.
Крышка (6) крепится к бокам стяжками эксцентр. Стенка задняя крепится саморезами 3.0*20 через шайбы металлические с шагом примерно 130 мм.



Щит задний крепится к крышке (1) евровинтами. Планка /металл/ крепится к стенке верт. (3) стяжками эксцент. с метрич. резьбой. Стенка вертикальная (2) крепится к опоре /металл/ евровинтами 7.0*70.



Стенка верт. (3) крепится к крышке (1) стяжками эксцентриковыми. Щит задний крепится к крышке (6) евровинтами. Опора /металл/ крепится к крышке (1) винтами М6*40, к щиту заднему - винтами М06*25.

Бока ящ. крепятся к стенке зад. ящ. евровинтами, фасад ящ. - стяжками эксцентр. Дно ящ. вставляется в пазы и крепится к стенке зад. ящ. саморезами 3.0*20 (по 3 шт.) через шайбы металлич. Держатели задней стенки вставляются в пазы и крепятся к бокам и фасаду ящ. (по 2 шт. на сторону) саморезами 3.0*20. Ручки крепятся к фасадам ящ. (13) через шайбы пласт.

