

Евровинт 50	34 шт.	Стяжка 30 мм.	3 компл.	Ключ-шестигранник	1 шт.	Эксцентрик 16	4 шт.	Дюбель 30 мм	4 шт.	Опора меб. регулир.	4 шт.	Заглушка эксцентрика	4 шт.
Загл самокл. Д14	3 шт.	Загл к ев. винту	29 шт.	Заглушка 10	4 шт.								

### Наименование деталей

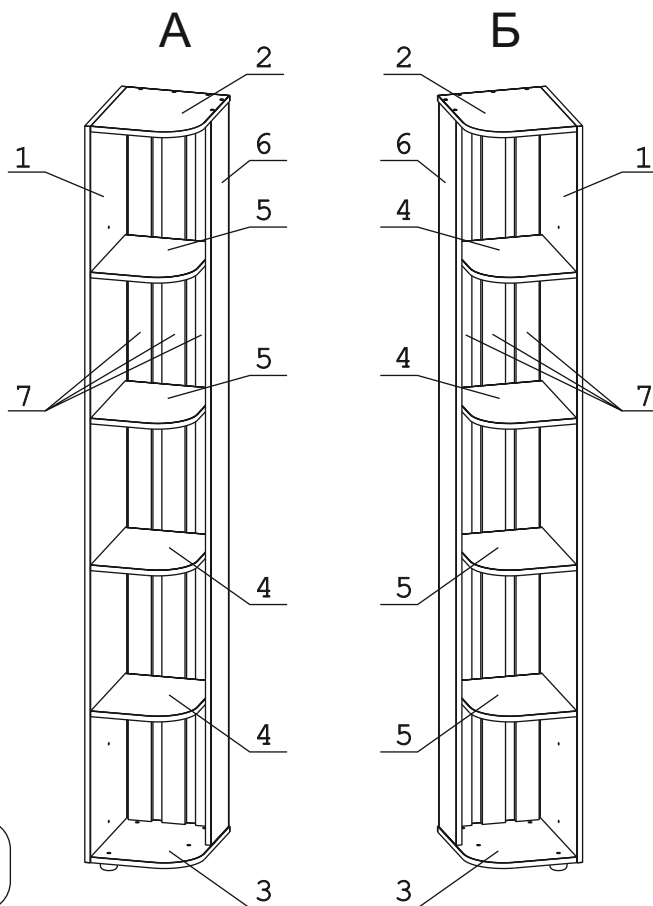
1. Боковина	2123x372	1 шт.
2. Крышка	371x293	1 шт.
3. Основание	371x293	1 шт.
4. Полка	354x274	2 шт.
5. Полка	354x274	2 шт.
6. Боковина	2091x178	1 шт.
7. Планка МДФ	2090x66	3 шт.

### Внимание!

Установите на шуруповерте минимальные обороты.

А-правая компоновка

Б-левая компоновка



### Инструкция по сборке правой компоновки

#### Внимание!

Расположите детали № 1, 2, 3, 4, 5 как показано на рисунке.

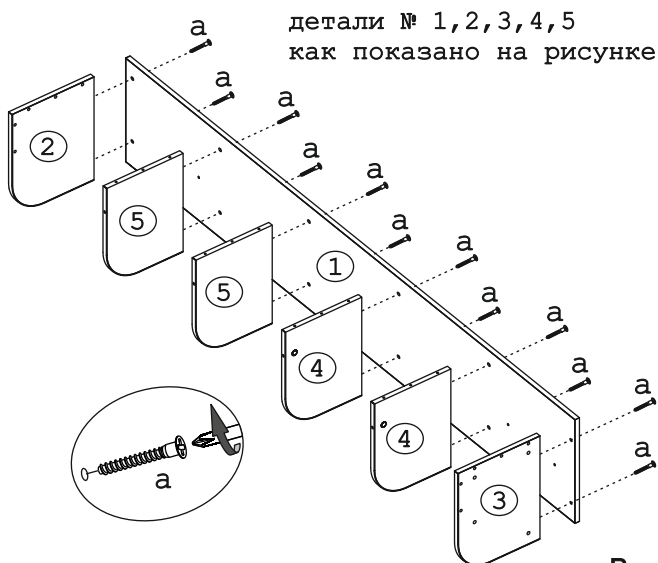


Рис. 1

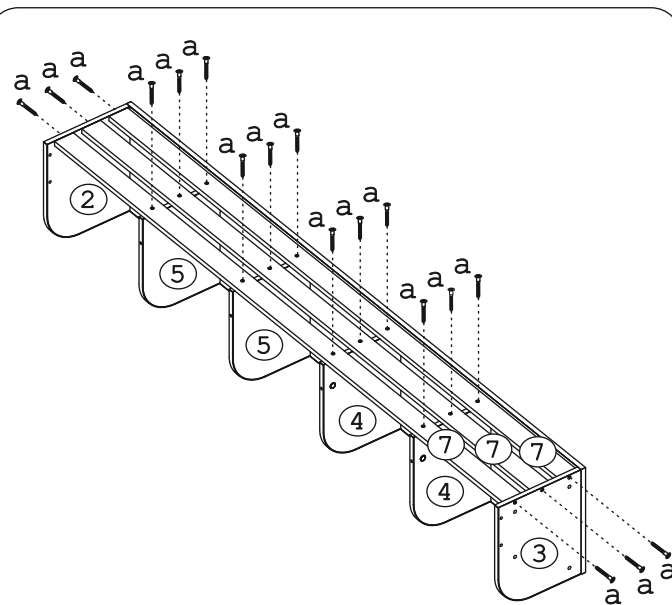


Рис. 2

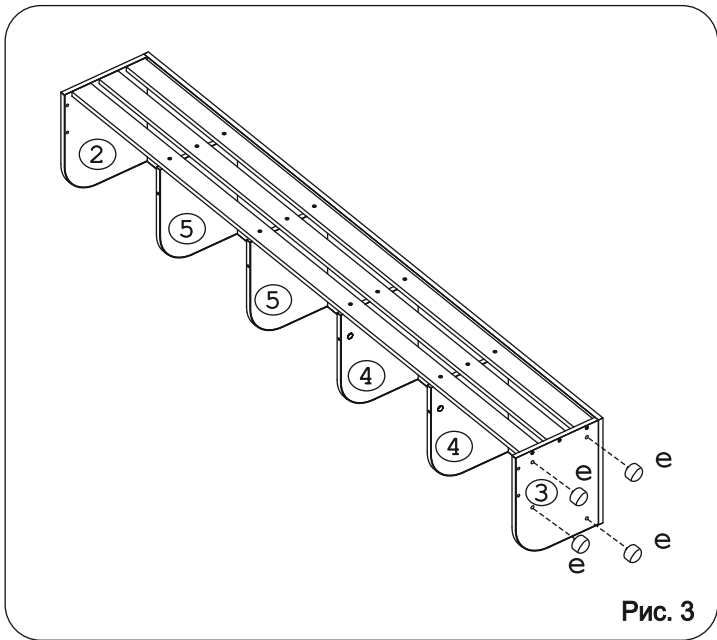


Рис. 3

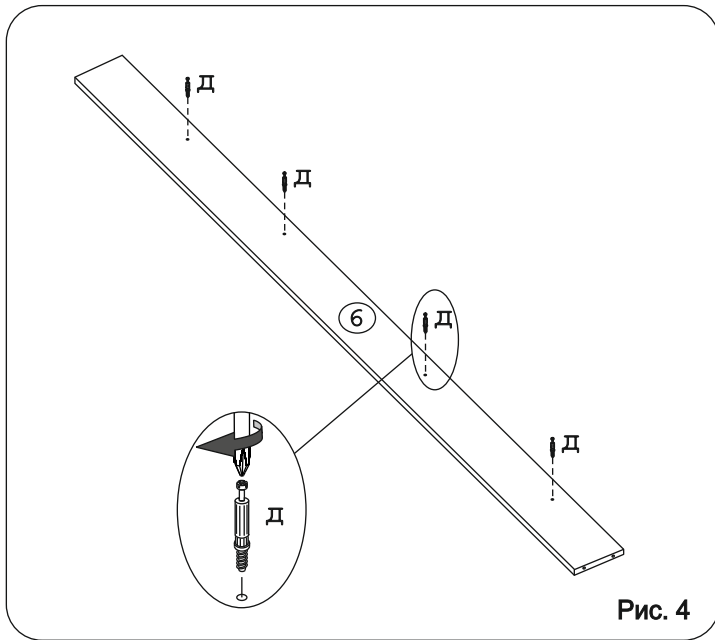
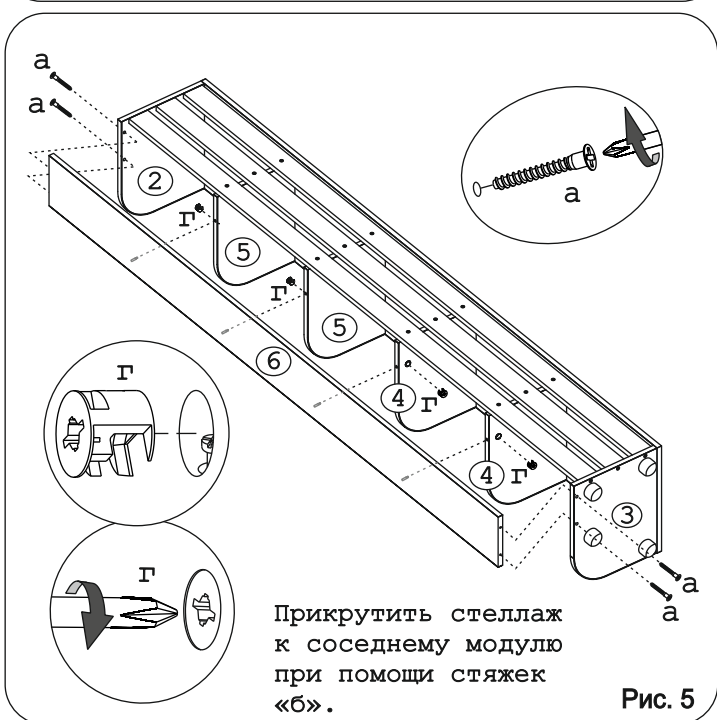


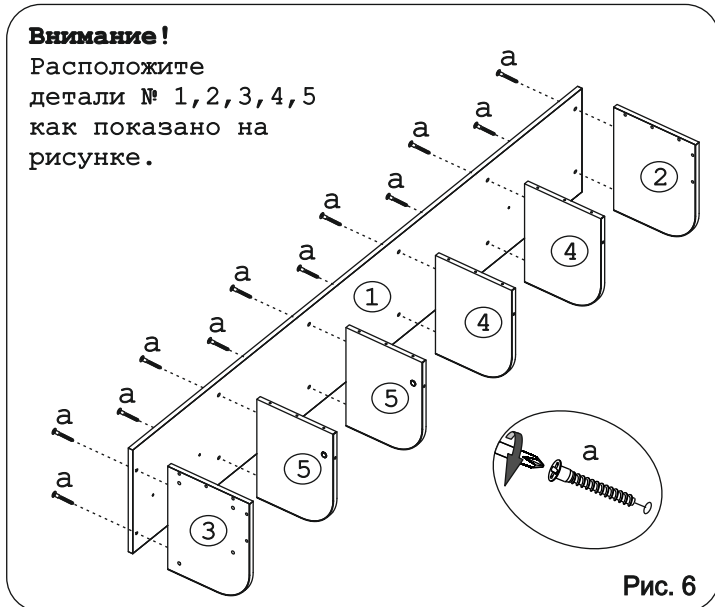
Рис. 4

**Инструкция по сборке  
левой компоновки**



Прикрутить стеллаж  
к соседнему модулю  
при помощи стяжек  
«б».

Рис. 5



**Внимание!**  
Расположите  
детали № 1, 2, 3, 4, 5  
как показано на  
рисунке.

Рис. 6

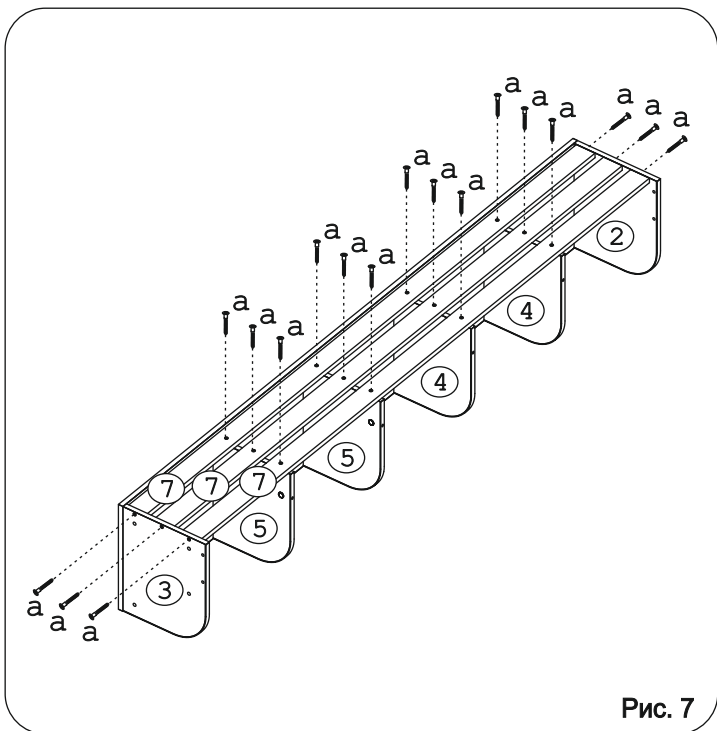


Рис. 7

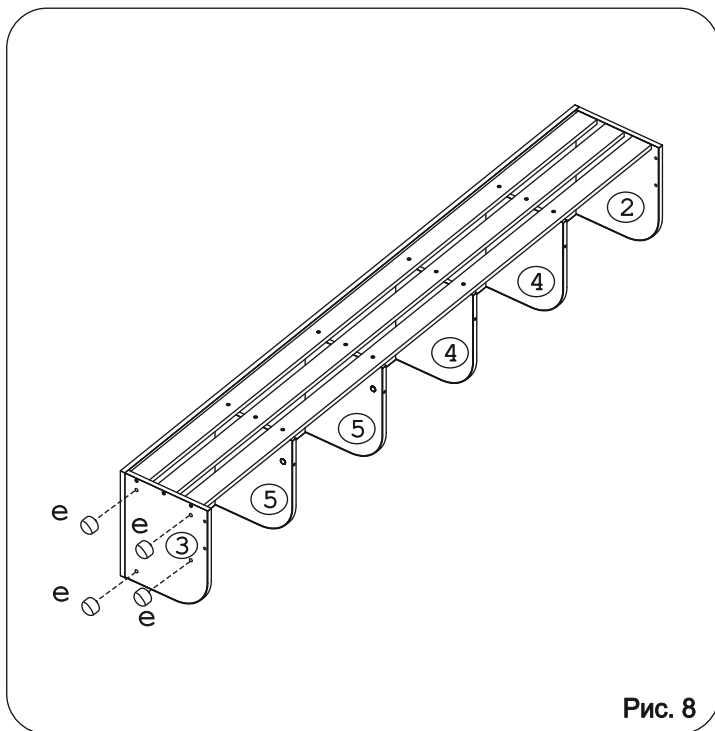


Рис. 8

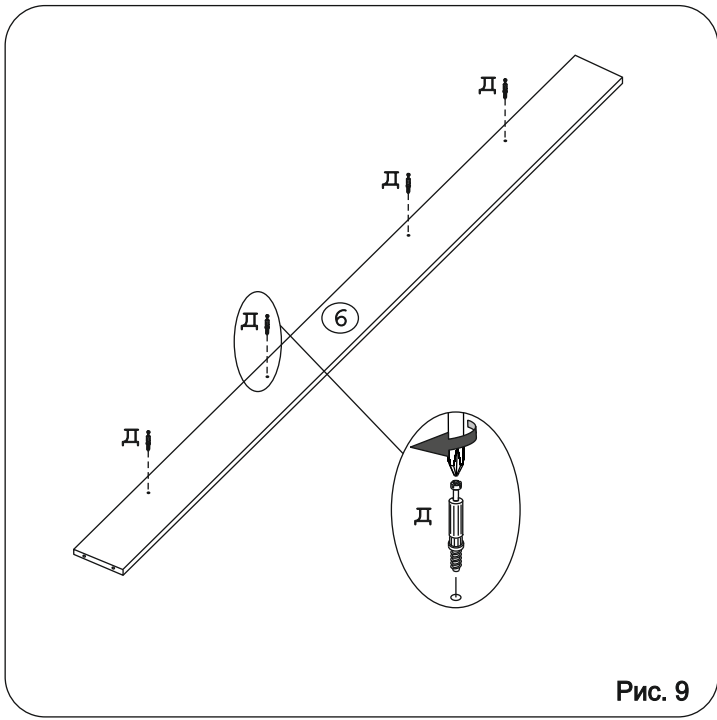


Рис. 9

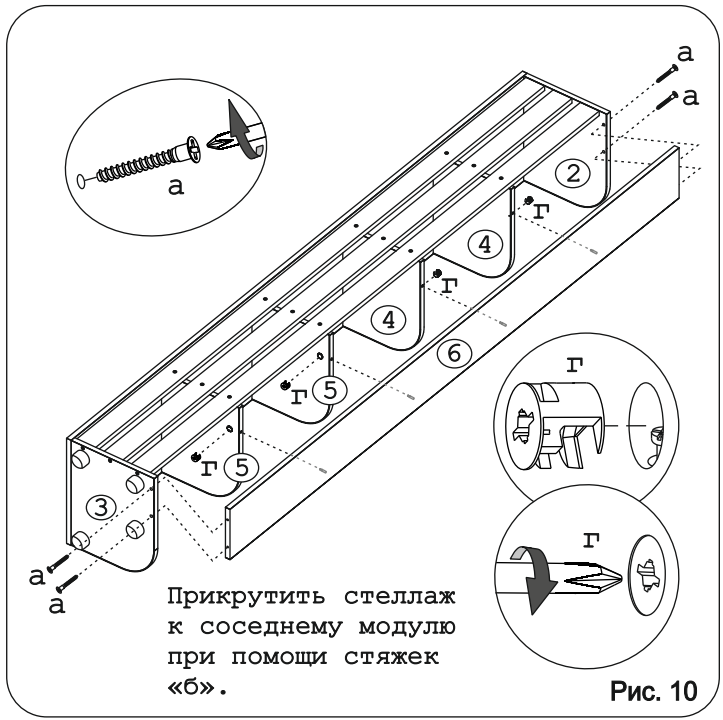


Рис. 10