

## Транспортировка и хранение мебели

- при транспортировке не допускать попадания влаги, ударов и тряски.
- хранить в закрытых помещениях при температуре не ниже +2°C и относительной влажности воздуха от 45 до 70%

## Сборка мебели

- взаимное расположение деталей изделия указано на схеме сборки (прилагается)
- при сборке обеспечить плотную затяжку всех винтовых соединений, закручивая без давления
- закончив сборку каркаса, проверить его прямоугольность по диагоналям, при их равенстве закрепить задние стенки (при наличии стыковочного элемента установить его на задние стенки)
- для фурнитуры в деталях сделаны накладки
- возможна замена фурнитуры и комплектующих по наличию на предприятии
- предприятие имеет право вносить изменения в конструкцию изделия

## Условия хранения

- место установки – ровная горизонтальная поверхность, вдали от отопительных приборов (во избежание коробления щитов)
- не допускать контакта с поверхностью изделия мокрыми или горячими предметами
- не допускать попадания на поверхность изделия кислот, щелочей, технических смазок и сильных растворителей
- при эксплуатации мебели необходимо исключить попадание воды и иных жидкостей на элементы изделий мебели, соприкасающихся с полом
- при установке изделий мебели в непосредственной близости от нагревательных и отопительных приборов их поверхности во время эксплуатации должны быть защищены от нагрева. Температура нагрева элементов мебели не должна превышать +40°C

## Уход в процессе эксплуатации

- в процессе эксплуатации изделия пыль и загрязнения удалять мягкой тканью с применением специальных моющих жидкостей (полироль и др.), предназначенных для мебели

## Гарантия

Изготовитель гарантирует соответствие изделия требованиям стандарта ГОСТ 16371 при соблюдении условий транспортирования, хранения, сборки и эксплуатации в течении 12 месяцев.

Предприятие не несет ответственности и не принимает претензии по механическим повреждениям, возникшим при транспортировке частным автотранспортом (самовывоз)

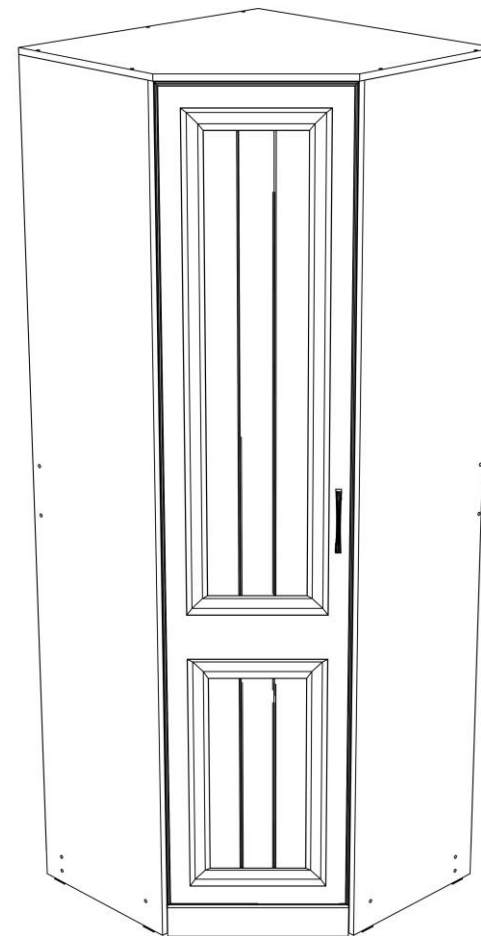
По дефектам, появившимся из-за несоблюдения покупателем правил эксплуатации и ухода за мебелью претензии не принимаются.

## Набор корпусной мебели

### Стенка «Адель»

### Шкаф угловой (774x2140x774)

Инструкция по сборке, эксплуатации и уходу



## Уважаемый покупатель!

Благодарим вас за покупку! Надеемся, что данная инструкция по сборке поможет легко и быстро собрать и установить приобретенную вами мебель.

Для удобства транспортировки, защиты мебели от механических и других воздействий, а так же для сохранения внешнего вида мебель поставляется в упаковке, в разобранном виде.

Стоимость сборки не включена в стоимость изделия. Сборку и установку рекомендуется производить после изучения инструкции.

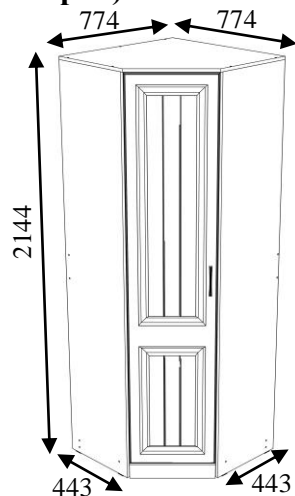
*Перед сборкой необходимо проверить наличие всех деталей и фурнитуры по комплекточной ведомости (инструкции), представленной в конце данной инструкции. Убедитесь, что все детали целы, не имеют грубых дефектов (царапин, сколов). Претензии по количеству и качеству сборочных единиц после сборки изделия не принимаются. При наличии дефектов, сохранять упаковку всех пакетов.*

**Предприятие – изготовитель не несет ответственности за дефекты, возникшее в процессе сборки и эксплуатации изделия не по назначению.**

**Гарантия не распространяется на изделия, подвергнутые модификации не на предприятии – изготовителе.**

*Помните! Несоблюдение вышеизложенных условий является основанием утраты права на гарантийное обслуживание.*

### Технические данные (габарит)



Габарит – это предельное очертание предмета

### Рекомендации по сборке

Перед началом сборки и дальнейшей эксплуатации внимательно ознакомьтесь с настоящим руководством. Сборку мебели необходимо производить в полном соответствии со сборочными чертежами (схемами). Если вам не удастся собрать изделие самостоятельно, рекомендуется привлечь квалифицированных специалистов.

Для сборки вам потребуется ключ (для евровинта) из набора фурнитуры, крестообразная отвертка. Изделие рекомендуется собирать вдвоем на ровной чистой поверхности. Соблюдайте последовательность действий, представленных на схемах сборки.

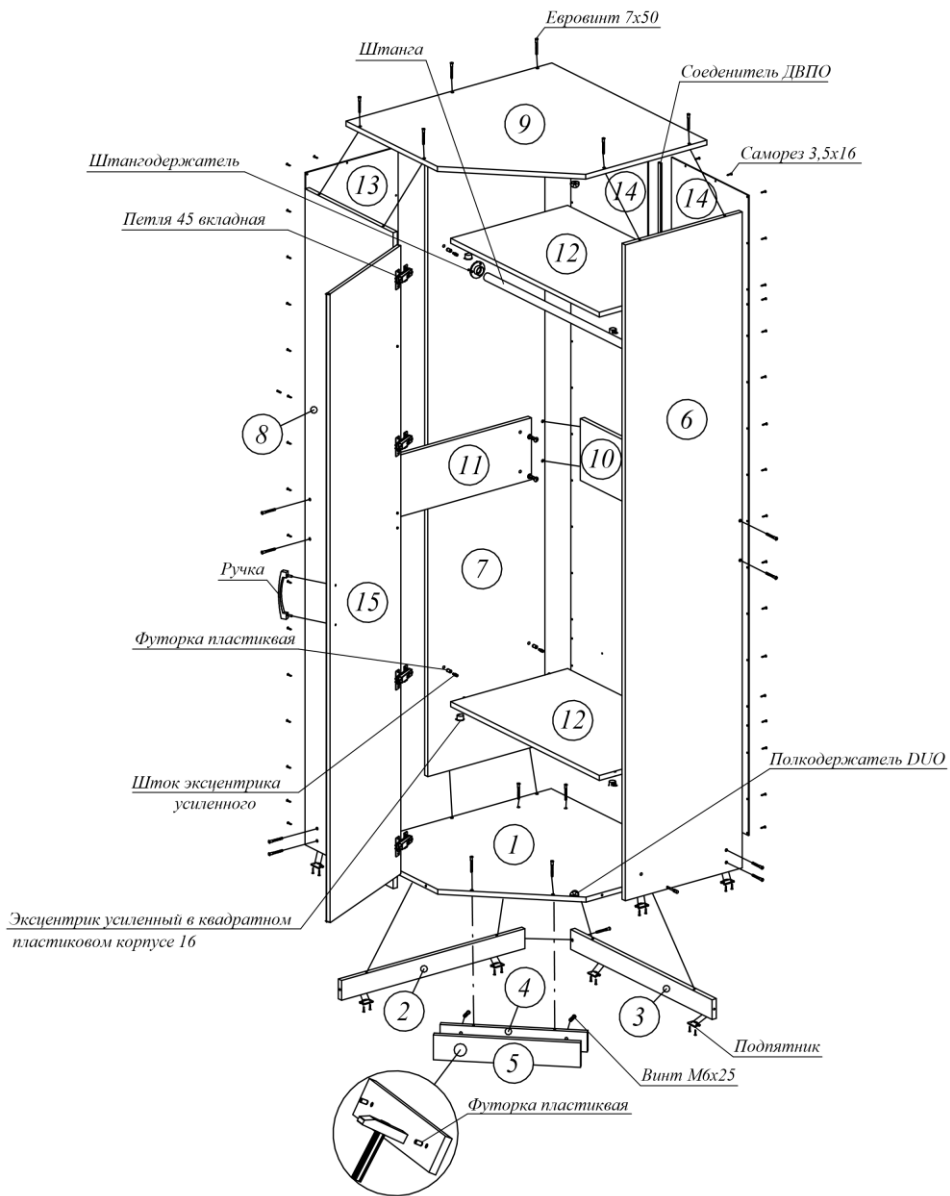
## Комплектовочная ведомость фурнитуры и метизов

№	Наименование	Вид	Кол-во
1	Ключ к евровинту		1
2	Винт М6х25		2
3	Евровинт		28
4	Заглушка для евровинта		10
5	Петля 45 накладная с доводчиком Boyard		4
6	Планка соединительная ДВП		1
7	Подпятник		9
8	Полкодержатель DUO		2
9	Ручка скоба RS270BSN.4/128 (128мм)		1
10	Саморез 3,5x16		115
11	Саморез 4x16		16
12	Стяжка меж-секционная D 8x32мм		4
13	Стяжка эксцентриковая усиленная в метал. корпусе 16мм с бортиком		4
14	Шток эксцентрика усиленного - винт М6		4
15	Футорка пластиковая		10
16	Штанга круглая (3000x25x1) L=740мм		1
17	Штангодержатель D=25мм		2

### Схема сборки. Места крепления и резьбовые соединения

Периодически в процессе эксплуатации, резьбовые соединения, в случае их ослабления, необходимо подтягивать.

При сборке избегайте неосторожных и излишних усилий



### Комплектовочная ведомость

№	Наименование детали	Размер	Кол-во
1	Дно	758x758	1
2	Порог 1	690x64	1
3	Порог 2	706x64	1
4	Порог 3	446x64	1
5	Накладка порога	442x76	1
6	Боковина правая	2124x440	1
7	Столешница	2044x440	1
8	Боковина левая	2124x440	1
9	Крышка	774x774	1
10	Ребро жесткости 1	742x200	1
11	Ребро жесткости 2	742x200	1
12	Жесткая полка	742x440	2
13	Задняя стенка ДВПО 1	2072x348	1
14	Задняя стенка ДВПО 2	2072x384	2
15	Фасад	2036x446	1

\*Возможно комплектование другими видами фурнитуры