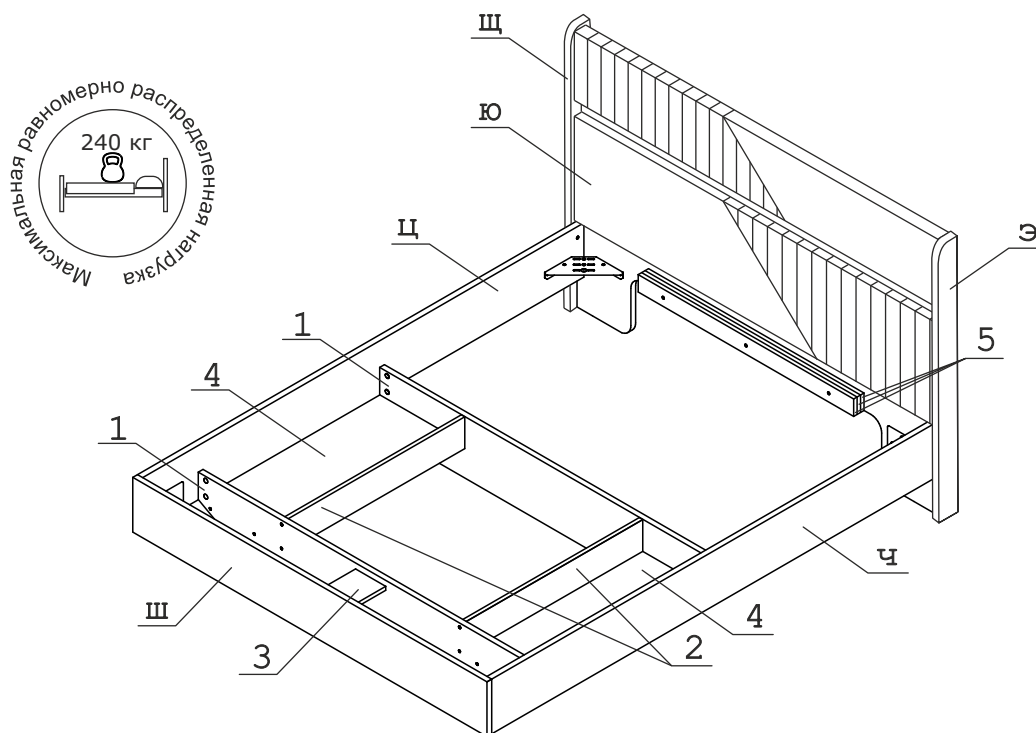


	а		б		в		г		д	902 загл. самокл. Д20-21 шт.	е		ж
Евровинт 50	24 шт.	Винт М6х14	16 шт.	Стяжка коническая Trio D15	14 шт.	Винт М6х60 шест.	4 шт.	Гайка М6 бочонок	4 шт.	903 заглушка эксцентрика-16 шт.	Эксцентрик 16	8 шт.	
	з		и		к		л		м		н		о
Ключ-шестигранник	1 шт.	Ключ-шестигранник 6 мм	1 шт.	Кронштейн угл. СК-1	4 шт.	Шуруп 3,5х16 желт.	12 шт.	Шуруп 4,5х60	3 шт.	Опора меб. пласт.	6 шт.	Дюбель 30 мм	16 шт.
	п		р		с		т		у		ф		х
Футорка 9х13 мет.	30 шт.	Шайба М6	4 шт.	Шток стяжки Trio	14 шт.	Шкант дерев 8х30	12 шт.	Эксцентрик 22	8 шт.	Загл к ев. винту	24 шт.	Подпятник войлочный 25х25	18 шт.
	ц		ч		ш		щ		э		ю		я
СКМ Сп 058	1 шт.	СКМ Сп 059	1 шт.	СКМ Сп 064	1 шт.	СКМ Сп 052	1 шт.	СКМ Сп 053	1 шт.	СКМ Сп 065	1 шт.	Загл самокл. Д14	12 шт.

### Наименование деталей

- |                    |       |                   |       |
|--------------------|-------|-------------------|-------|
| 1. Ригель 1600x247 | 2 шт. | 4. Полка 820x378  | 2 шт. |
| 2. Планка 820x128  | 2 шт. | 5. Планка 1000x70 | 3 шт. |
| 3. Планка 265x140  | 1 шт. |                   |       |



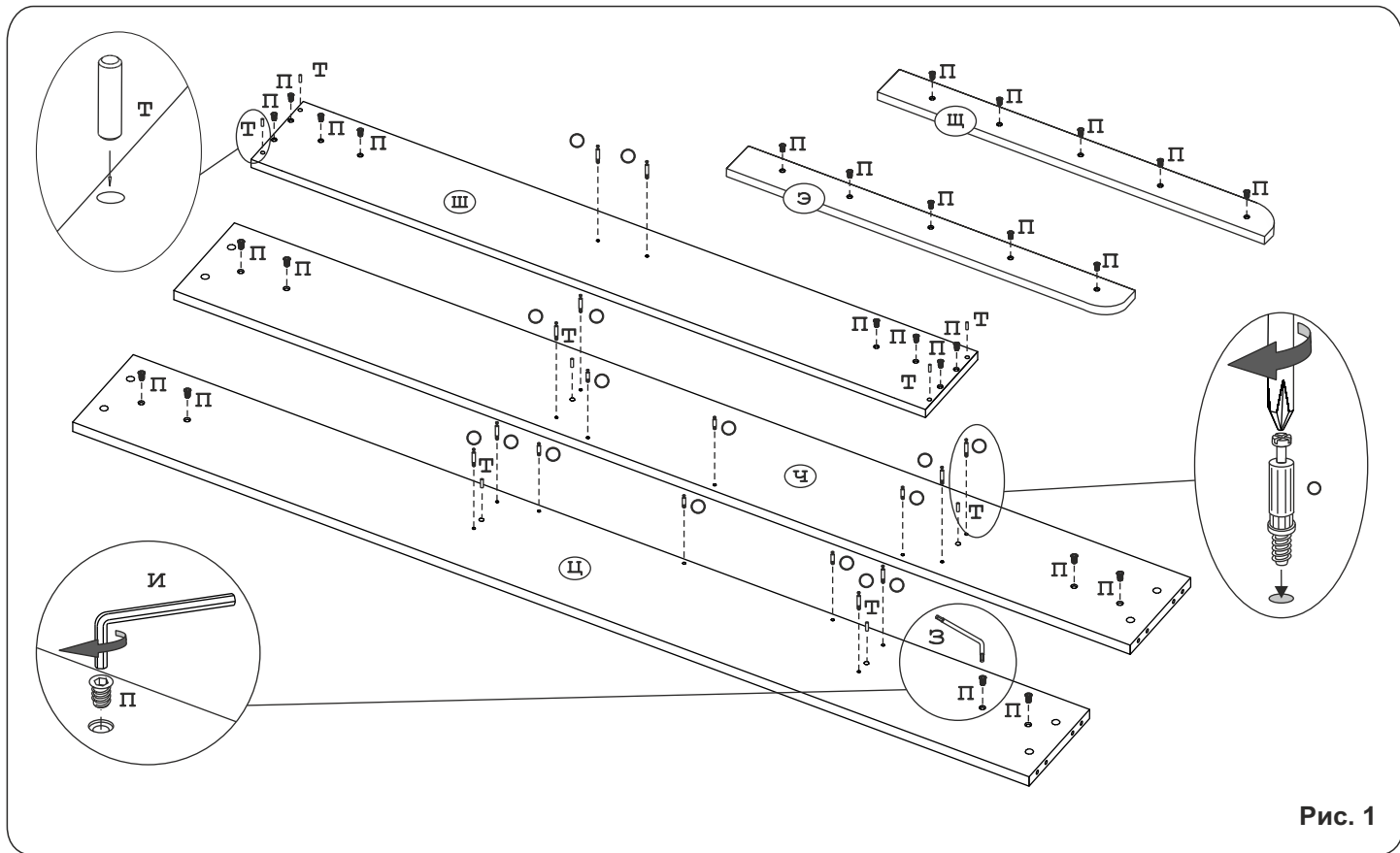


Рис. 1

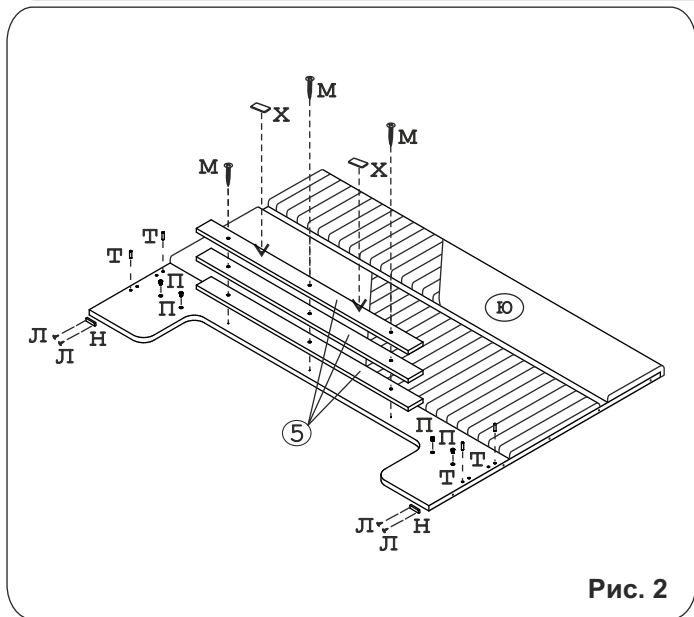


Рис. 2

**Внимание!**

Опоры «н» устанавливать в край детали №1, как на рисунке.

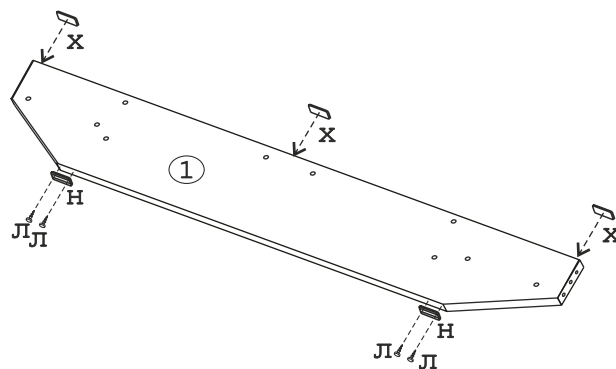


Рис. 3

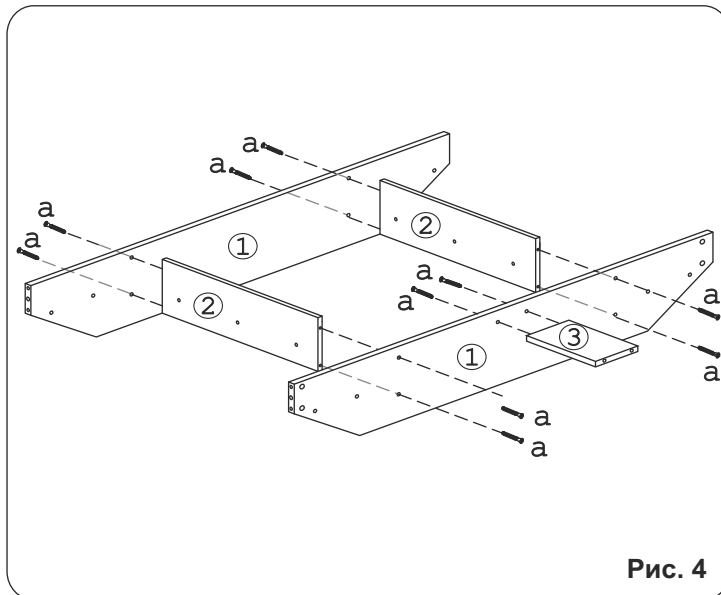


Рис. 4

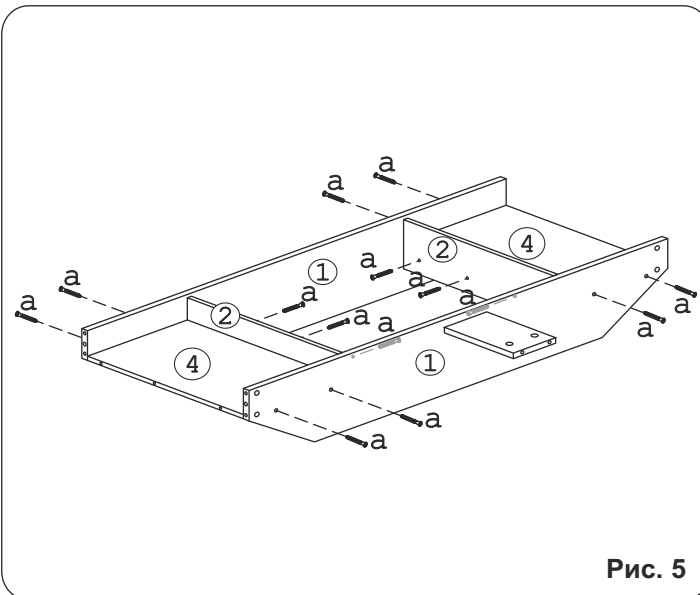
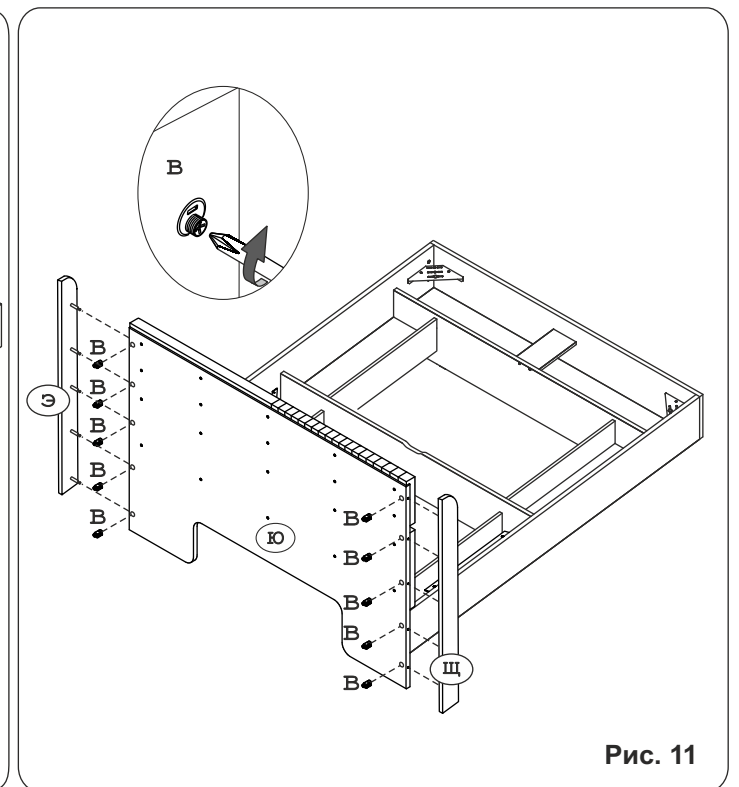
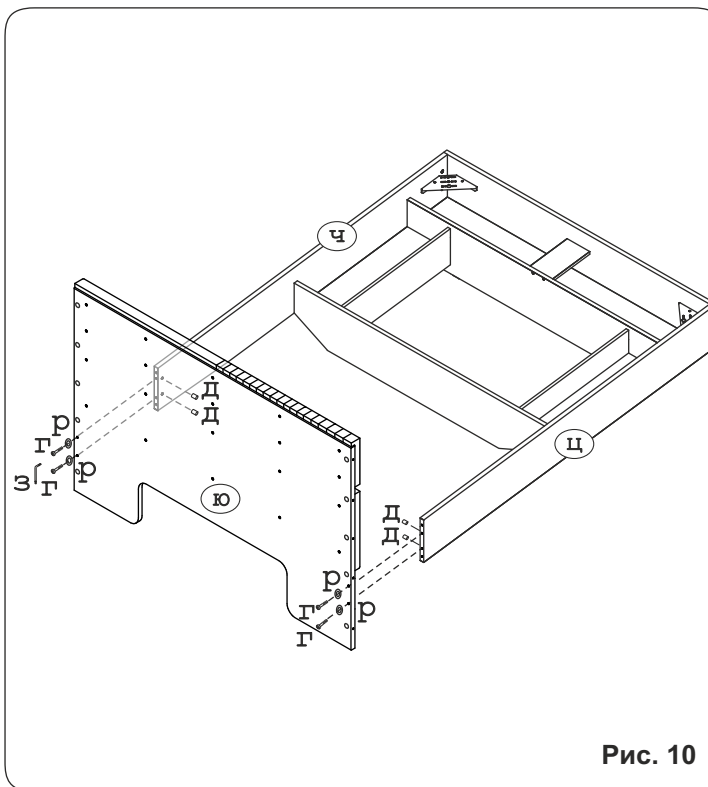
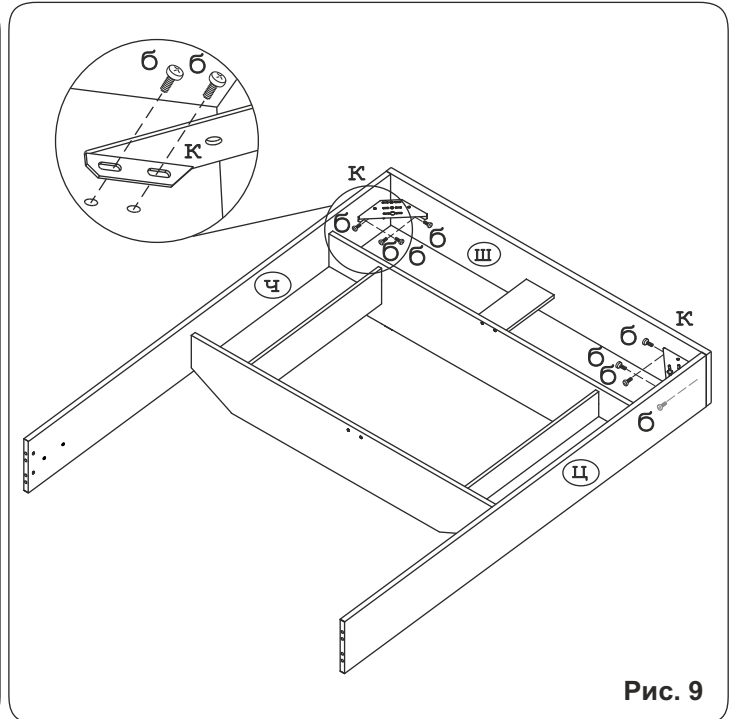
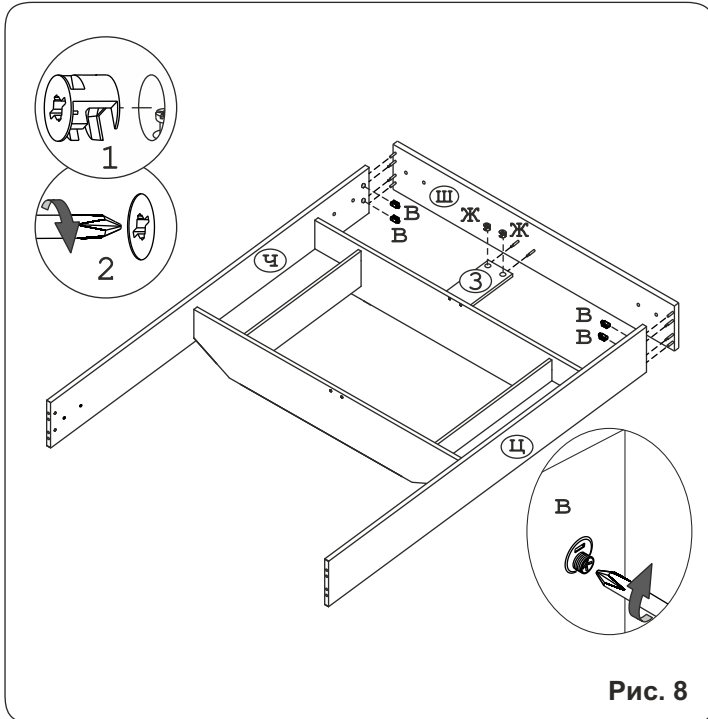
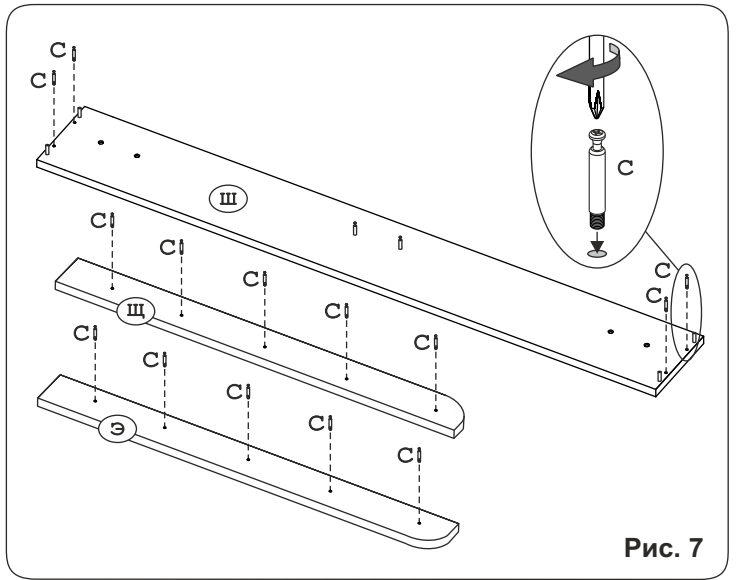
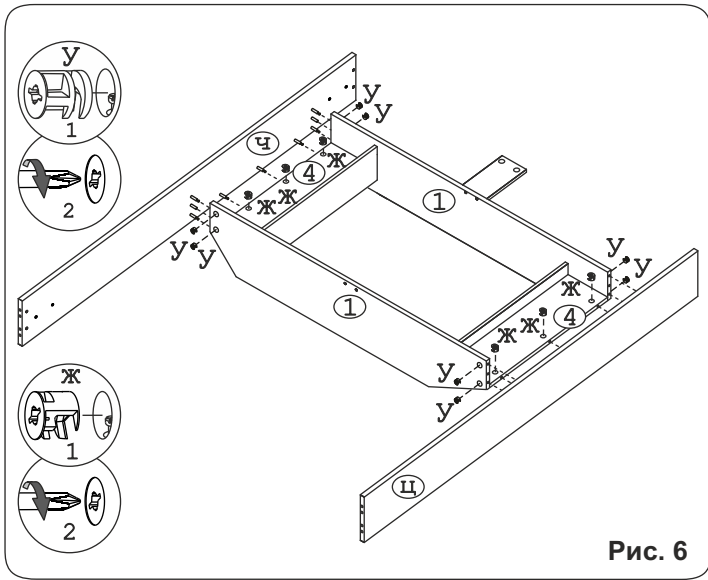


Рис. 5



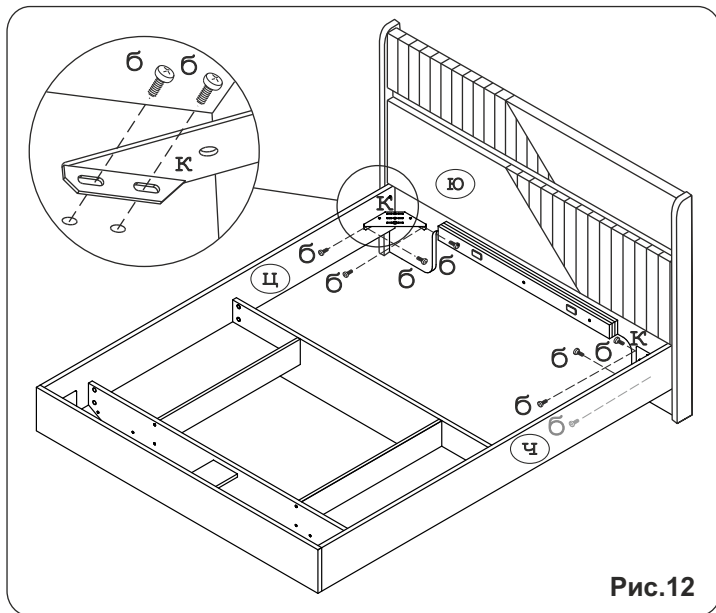


Рис.12

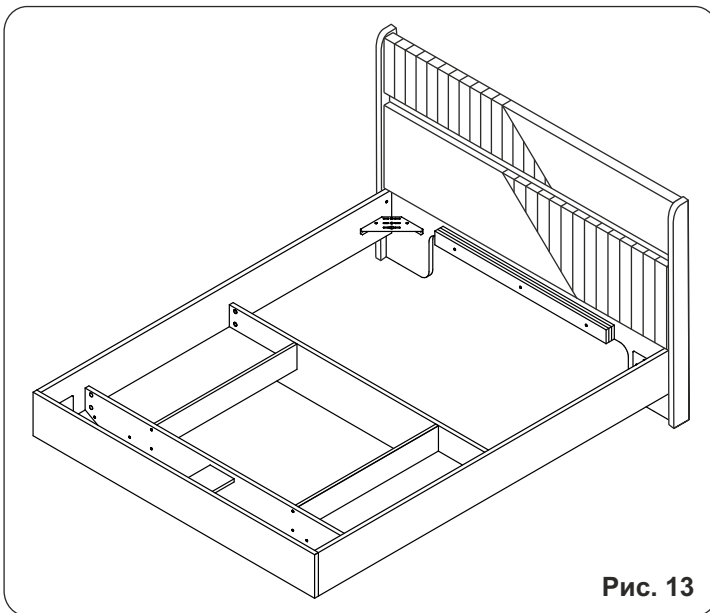
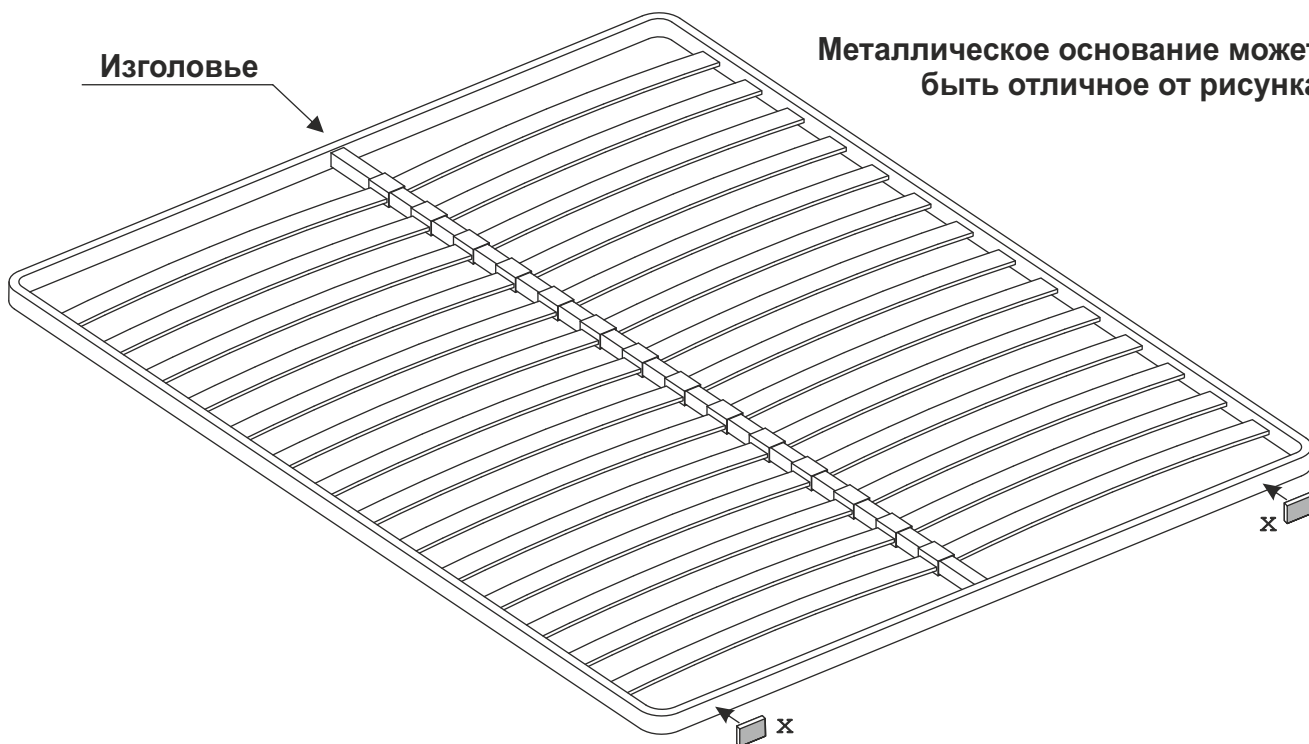


Рис.13

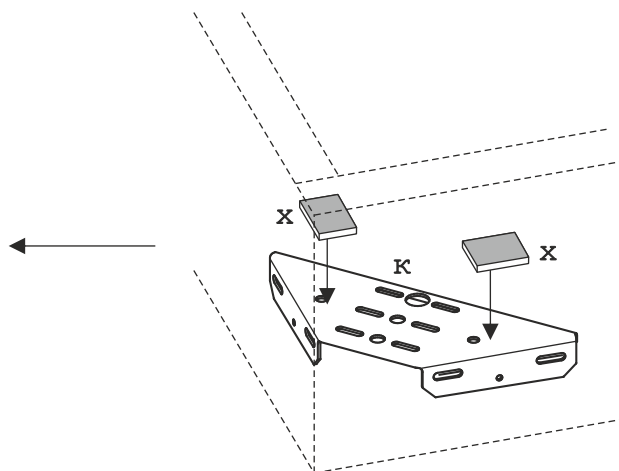
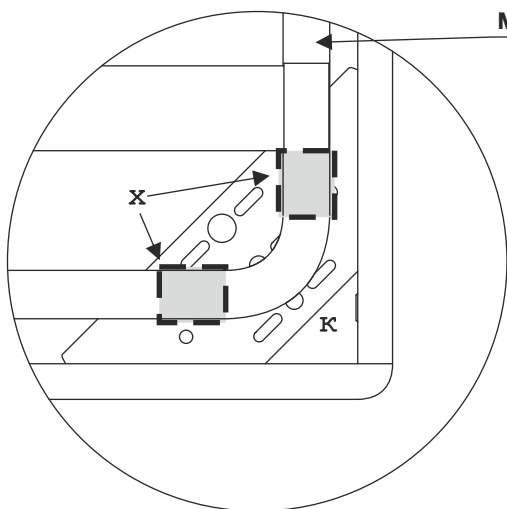
**Схема наклейки подпятников на металлокаркас и кровать**

Изголовье

Металлическое основание может быть отличное от рисунка



металлическое основание



При наклеивании подпятников «х», смотреть чтобы они попадали на каркас металлического основания, как показано на рисунке

Рис.14