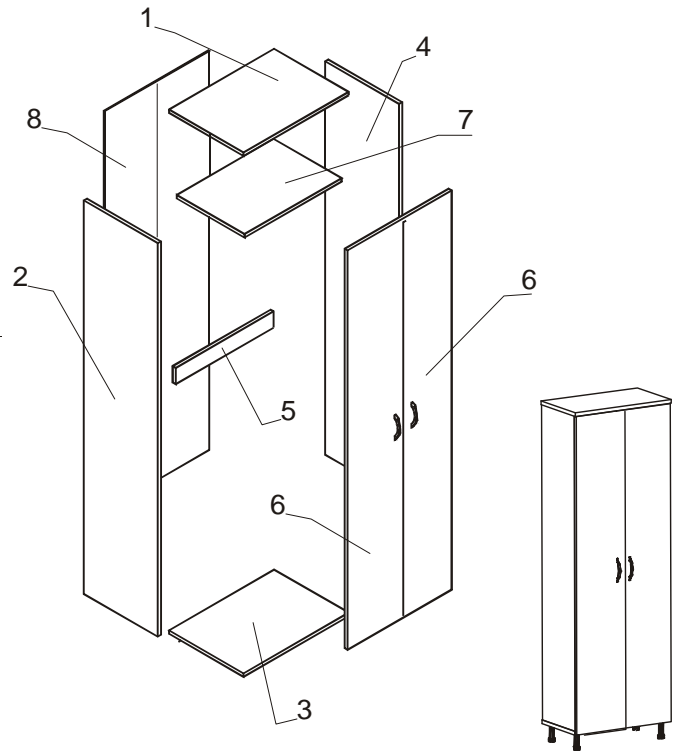


**Наименование деталей**

1. Крышка 650x390	1 шт.
2. Боковина левая 1856x370	1 шт.
3. Основание 650x371	1 шт.
4. Боковина правая 1856x370	1 шт.
5. Планка 616x84	1 шт.
6. Дверь 1866x321	2 шт.
7. Полка стационарная 616x369	1 шт.
8. Стенка ДВП 1890x321	2 шт.

**Фурнитура**

1. Шуруп 3x12 п/сфера	30 шт.
2. Евровинт 50	14 шт.
3. Загл к ев.винту	6 шт.
4. Заглушка 6	4 шт.
5. Штанга выдвижная 288	1 шт.
6. Ножка 60x100	4 шт.
7. Петля накладная	8 шт.
8. Ручка P213	2 шт.
9. Шуруп 4x16	52 шт.
10. Стыков. профиль Н-1856	1 шт.
11. Стяжка 30мм	2 шт.
12. Шайба 12x4 пл	4 шт.
13. Заглушка Davita к петле	8 шт.



**Сборка**

1. Установить на боковины шкафа (детали № 2, 4):
    - ответные части петель, закрепив их шурупами 4x16;
  2. Установить на двери (детали № 6) петли при помощи шурупов 4x16;
  3. Установить на основание (деталь № 3) ножки сатин 60x100 при помощи шурупов 4x16;
- Внимание! Для простоты сборки шкаф собирается в лежачем положении.**
4. Соединить основание шкафа (деталь № 3), крышку (деталь № 1), полку стационарную (деталь № 7) и планку (деталь № 5) с боковинами (детали № 2, 4) при помощи евровинтов;
  5. Добиться равенства диагоналей собранного корпуса;
  6. Закрепить при помощи шурупов 3x12 и соединительного профиля стенку заднюю ДВП (детали № 8);
  7. Прикрепить штангу выдвижную к полке стационарной (деталь № 7) при помощи шурупов 4x16 (**Внимание!** Подвижная часть штанги выдвигается вперед);
  8. Установить шкаф в вертикальное положение;
  9. Навесить двери;
  10. Прикрепить к дверям ручки;
  11. Отрегулировать с помощью регулировочных и крепежных винтов положение дверей в вертикальной и горизонтальной плоскостях.