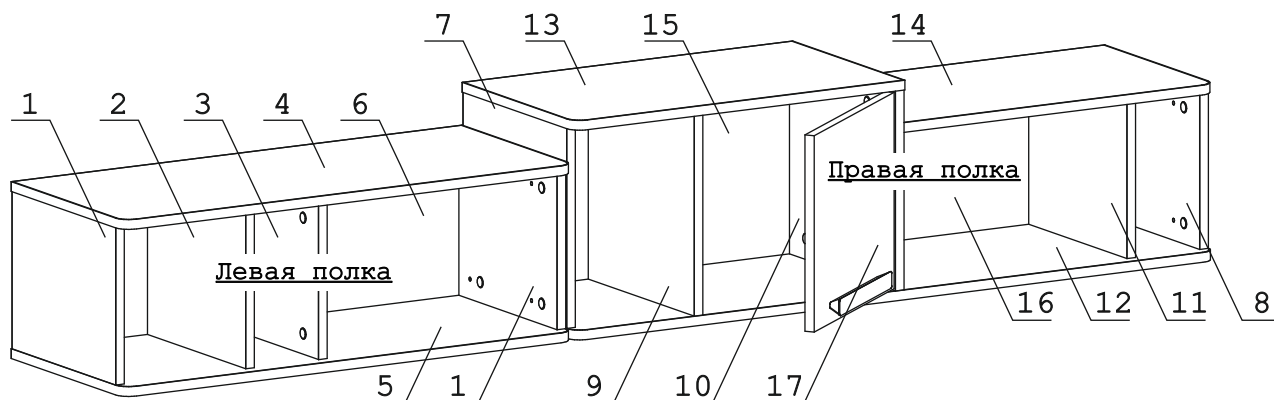


	а		б		в		г		д		е		ж
Евровинт 50	2 шт.	Упор-L 8	1 шт.	Винт М4х30	2 шт.	Демпфер	1 шт.	Любелъ распорный 8х60	5 шт.	Загл к ев.вину (белая)	2 шт.	Загл самокл. Д14 (белая)	10 шт.
	з		и		к		л		м		н		о
Загл самокл. Д14 (оникс)	8 шт.	Загл самокл. Д20 (оникс)	12 шт.	Заглушка эксцентрика	16 шт.	Стяжка 30 мм	12 шт.	Навес Р-образный	5 шт.	Петля внутр с доводчиком и заглушкой	2 шт.	Ручка Р427	1 шт.
	п		р		с		т		у		ф		
Шуруп 3х12 п/сфера	2 шт.	Шуруп 4х16	23 шт.	Шуруп 4,5х60	5 шт.	Эксцентрик 16	48 шт.	Дюбель 30 мм	48 шт.	Шкант дерев 8х30	36 шт.		

### Наименование деталей

- |                        |       |                             |       |                      |       |
|------------------------|-------|-----------------------------|-------|----------------------|-------|
| 1. Боковина 324x258    | 2 шт. | 7. Боковина лев. 324x328    | 1 шт. | 13. Крышка 618x350   | 1 шт. |
| 2. Перегородка 307x258 | 1 шт. | 8. Боковина пр. 322x258     | 1 шт. | 14. Крышка 583x345   | 1 шт. |
| 3. Перегородка 307x258 | 1 шт. | 9. Перегородка лев. 330x328 | 1 шт. | 15. Стенка 584x328   | 1 шт. |
| 4. Крышка 843x350      | 1 шт. | 10. Перегородка пр. 347x328 | 1 шт. | 16. Стенка 566x258   | 1 шт. |
| 5. Основание 843x350   | 1 шт. | 11. Перегородка 307x258     | 1 шт. | 17. Дверь ДР 356x322 | 1 шт. |
| 6. Стенка 809x258      | 1 шт. | 12. Основание 1200x350      | 1 шт. |                      |       |



**Внимание!** Установите на шуруповерте минимальные обороты.

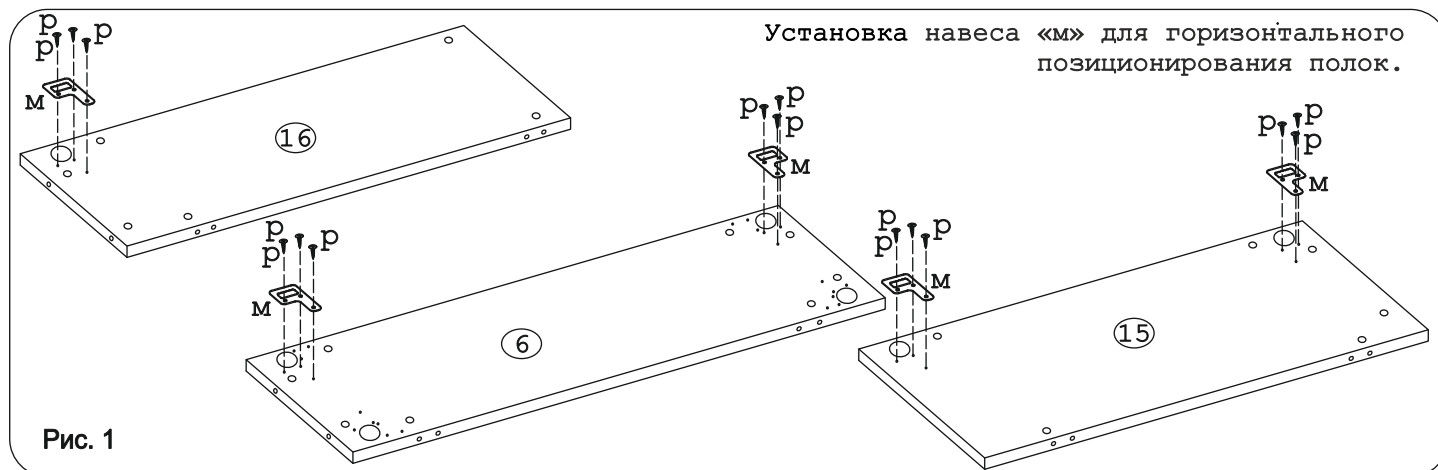


Рис. 1

Для установки левой полки в вертикальном положении, необходимо прикрепить навес «м» на левую или правую сторону, как показано на рисунке.

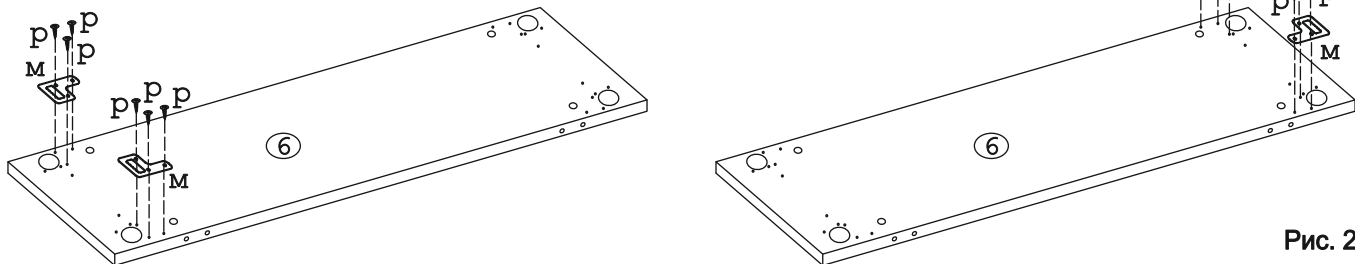


Рис. 2

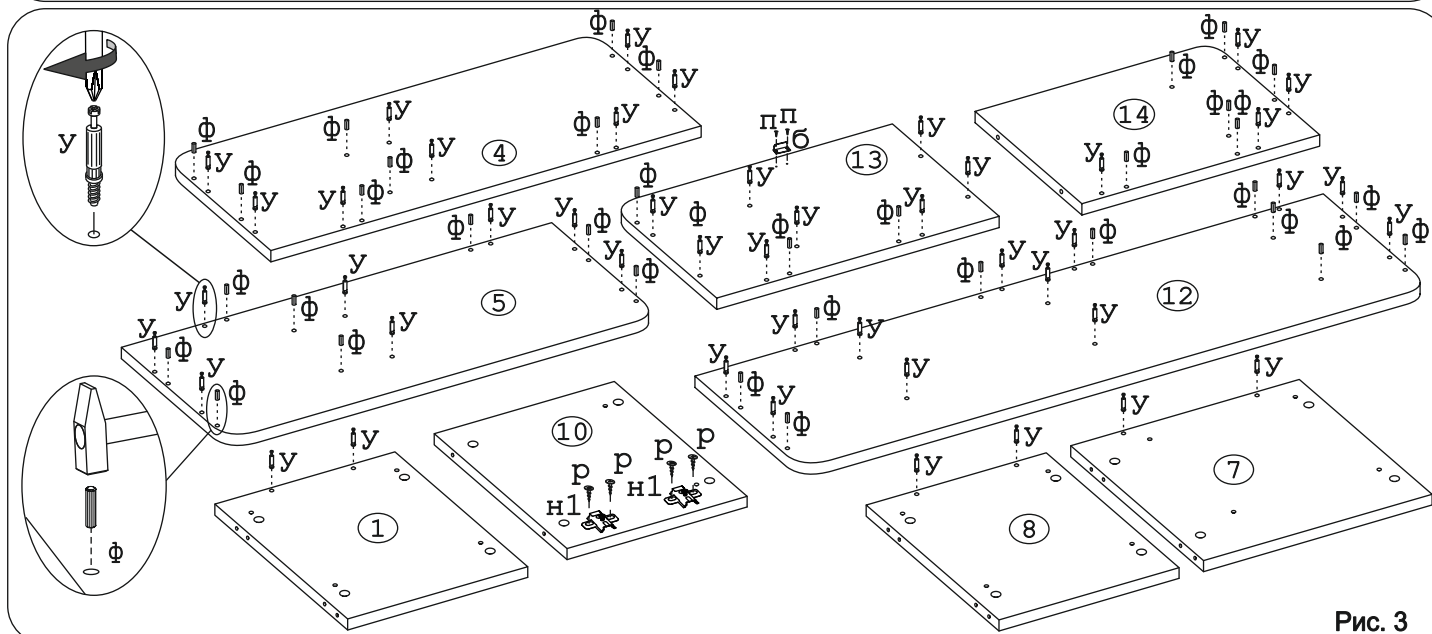


Рис. 3

Для горизонтальной сборки модуля и крепления к шкафам, необходимо досверлить отверстия Ø 6.

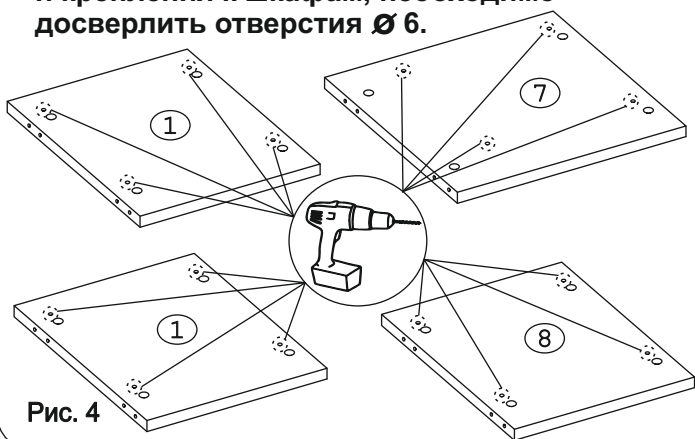


Рис. 4

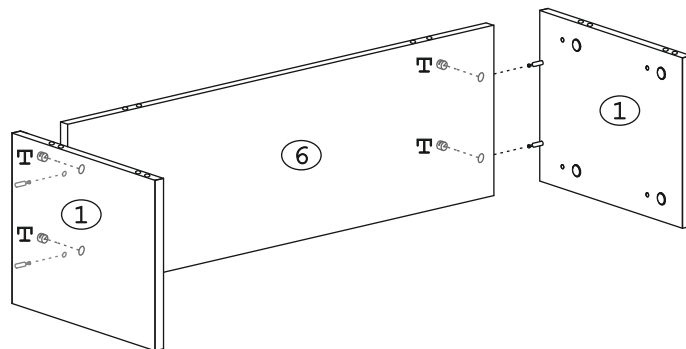


Рис. 5

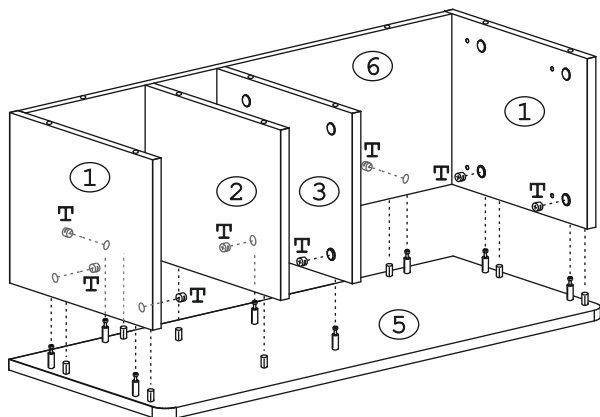


Рис. 6

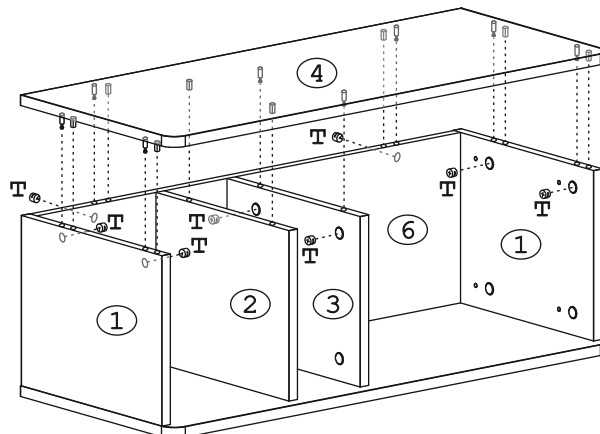


Рис. 7

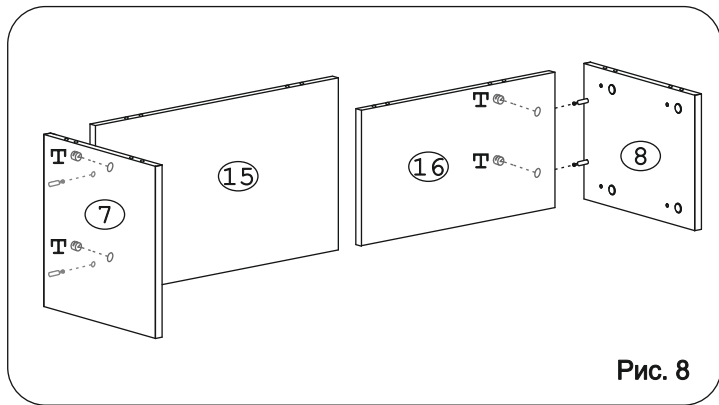


Рис. 8

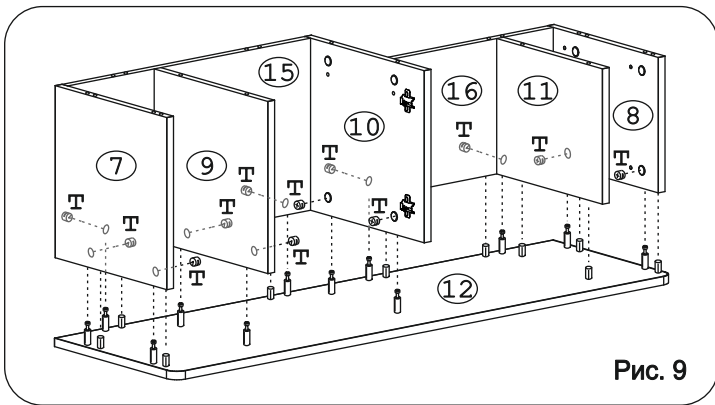


Рис. 9

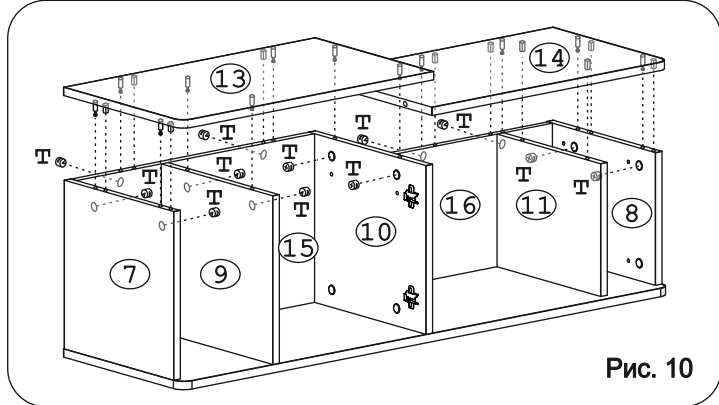


Рис. 10

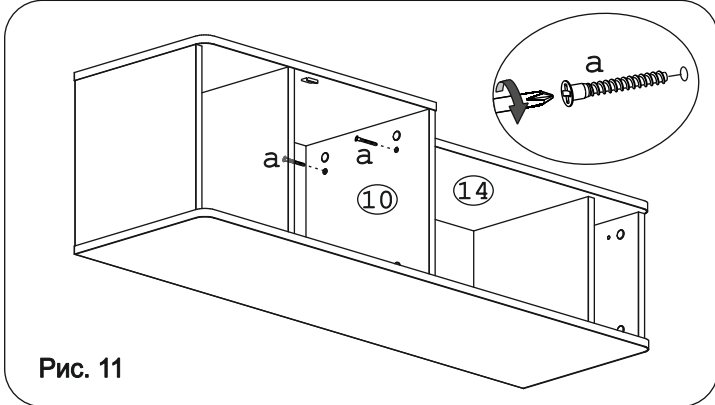


Рис. 11

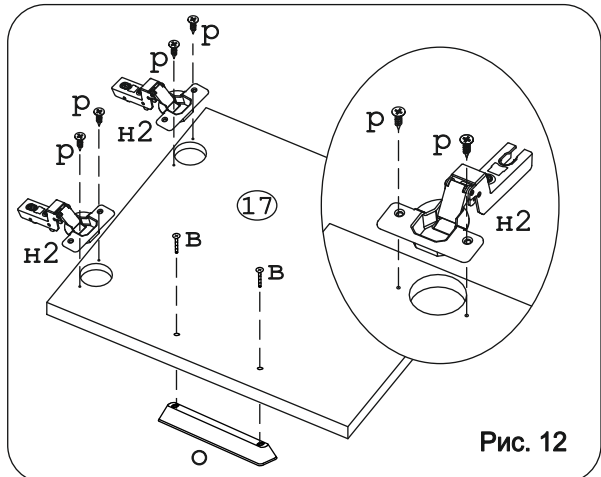


Рис. 12

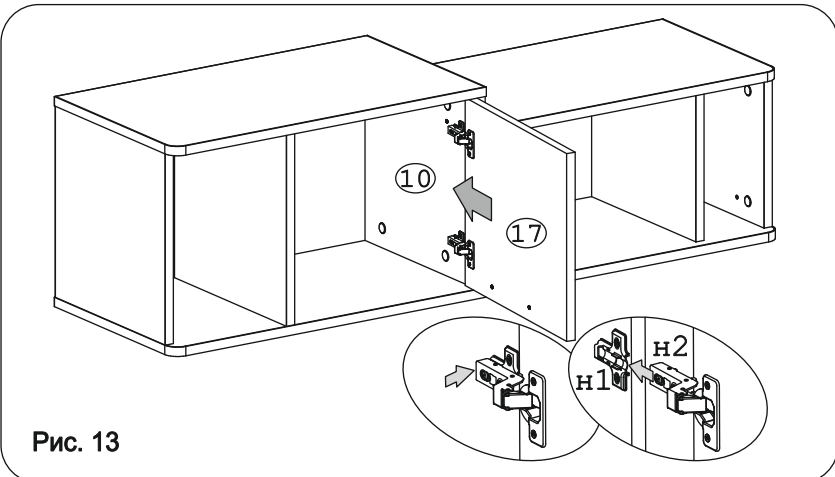


Рис. 13

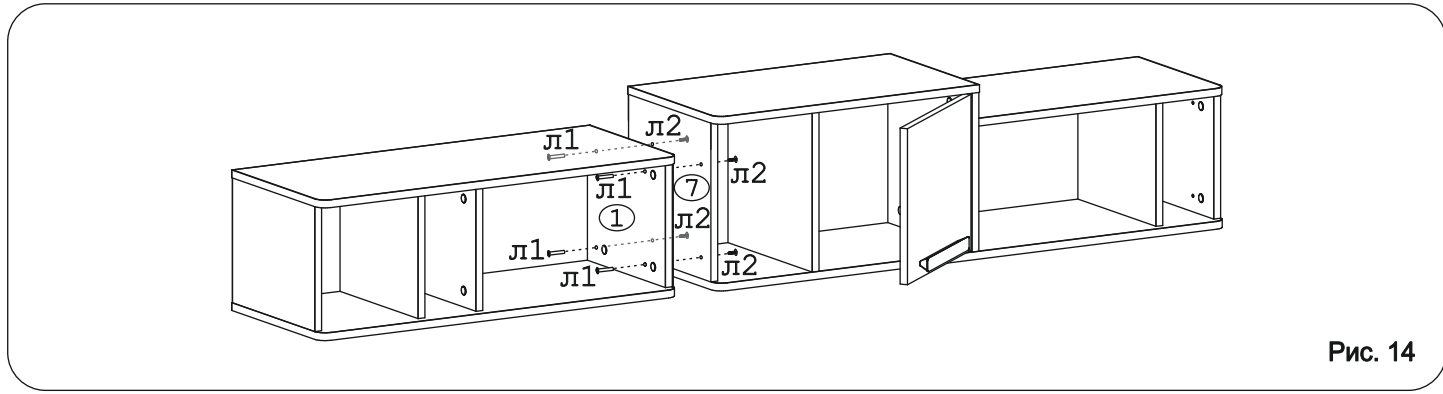


Рис. 14

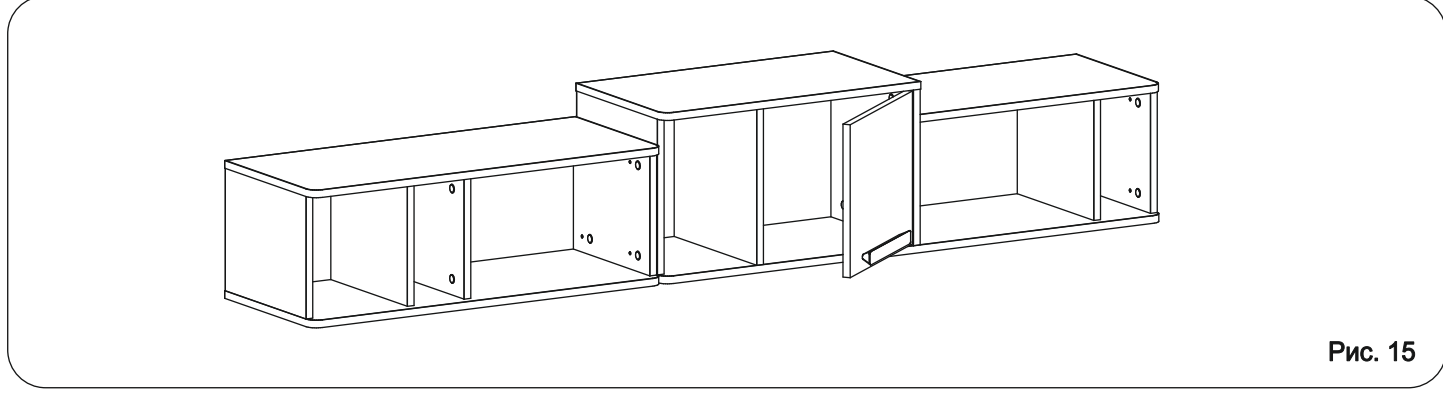


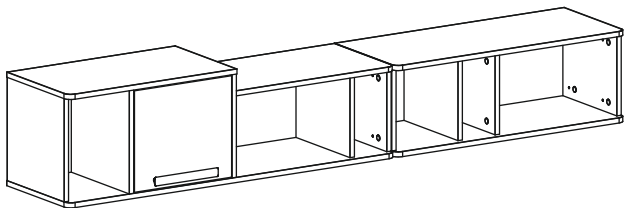
Рис. 15

**Внимание!**

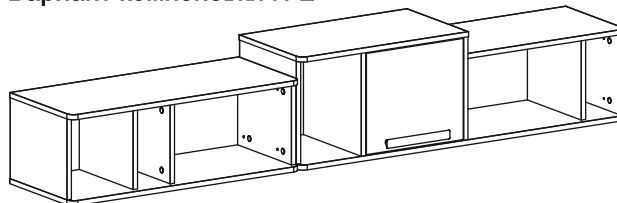
Все модули необходимо крепить к стене через навес р-образный «м» при помощи шурупа 4,5х60 «с» с дюбелем распорным 6х60 «д».

Полку можно собрать в нескольких вариантах компоновки. Модули скреплять между собой при помощи стяжек «л»

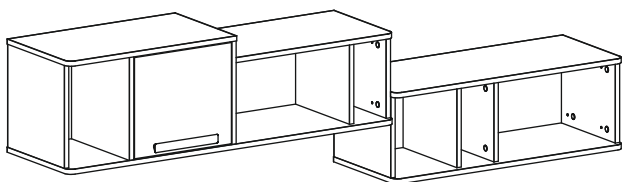
Вариант компоновки №1



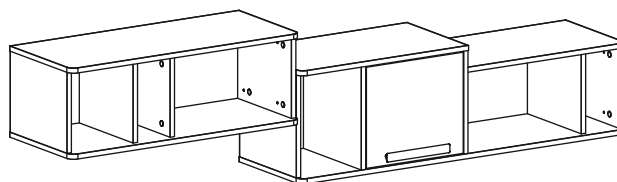
Вариант компоновки №2



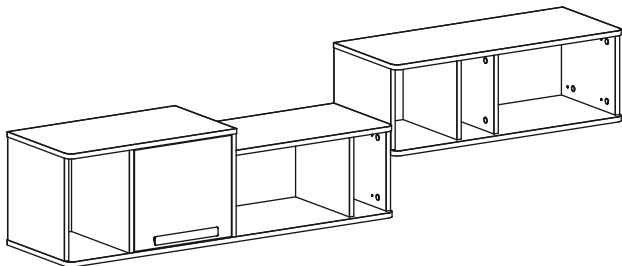
Вариант компоновки №3



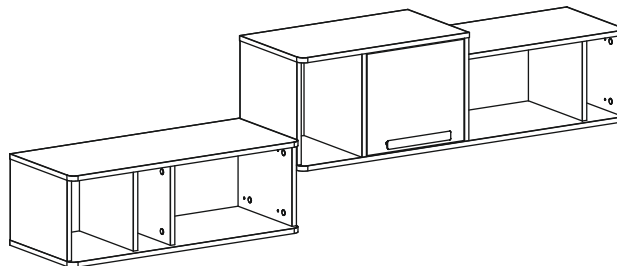
Вариант компоновки №4



Вариант компоновки №5



Вариант компоновки №6



Отдельные модули в разных вариациях можно закрепить на стене, не стягивая между собой и со шкафами.

