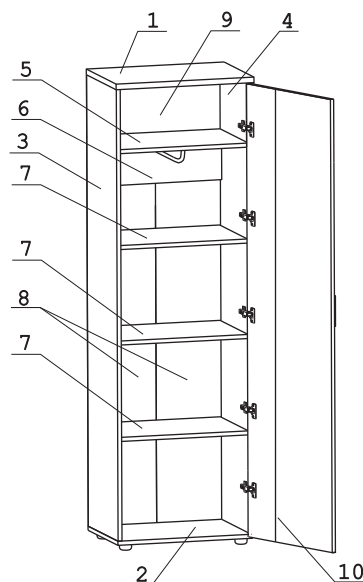


Эксцентрик 16 4 шт.	Дюбель 30мм 4 шт.	Загл. самокл. Д14 18 шт.	Эксцентрик 8x16 8 шт.	Дюбель DU321 8 шт.	Евровинт 50x4 4 шт.	Винт М6х30 2 шт.	Ключ шести-гранник 1 шт.	Петля накл. с доводчиком и заглушкой 5 шт.
Держатель d16 1 шт.	Фланец D16 2 шт.	Заглушка эксцентрика 4 шт.	Заглушка 10 4 шт.	Опора меб. регулир. 4 шт.	П/д "дупло" 12 шт.	Шуруп 3x12 п/сфера 36 шт.	Шуруп 4x16 20 шт.	Демпфер 1 шт.
Ручка F383 1 шт.	Шайба 12x4 пл. 2 шт.	Стыков. профиль L=1462мм - 1 шт.						

### Наименование деталей

- |                               |       |
|-------------------------------|-------|
| 1. Крышка 560x446             | 1 шт. |
| 2. Основание 560x425          | 1 шт. |
| 3. Боковина левая 1936x424    | 1 шт. |
| 4. Боковина правая 1936x424   | 1 шт. |
| 5. Полка стационарная 526x415 | 1 шт. |
| 6. Ригель 526x160             | 1 шт. |
| 7. Полка вкладная 523x415     | 3 шт. |
| 8. Стенка ДВПО 1500x276       | 2 шт. |
| 9. Стенка ДВПО 554x328        | 1 шт. |
| 10. Дверь МДФ 1946x554        | 1 шт. |



### ВНИМАНИЕ !

Для крепления модуля "Полка универсальная" арт.33.13 просверлить два отверстия Ø8x12 вверху боковины насквозь (в той боковине, к которой будет крепиться модуль).

Для крепления модуля "Полка навесная" арт.33.10 или 33.11 просверлить два отверстия Ø8x12 насквозь (в той боковине, к которой будет крепиться модуль).

Просверлить одно отверстие Ø6x12 внизу боковины, при необходимости крепления с другими модулями.

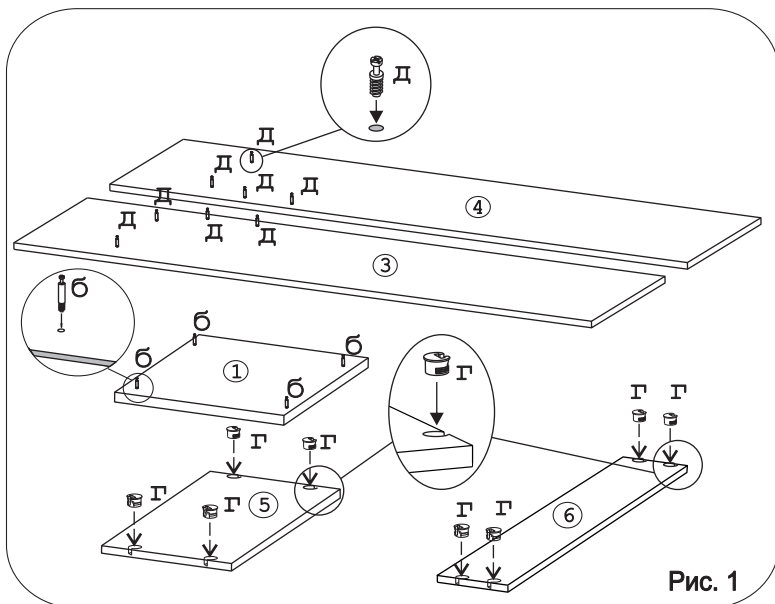
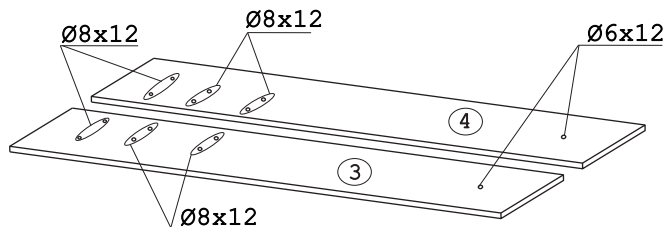


Рис. 1

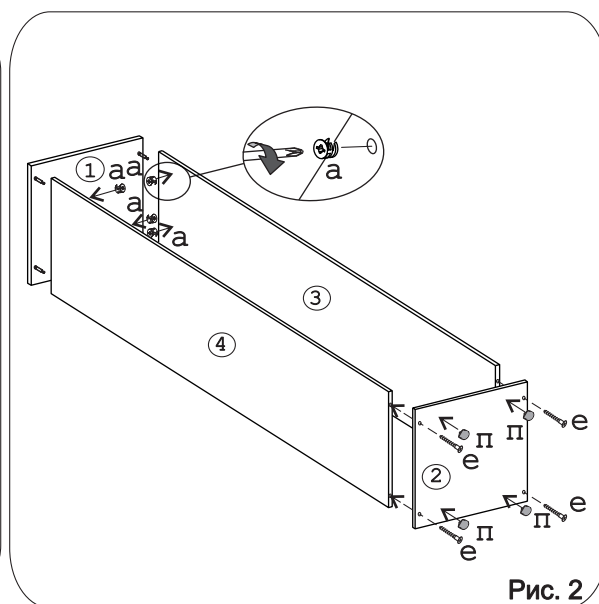


Рис. 2

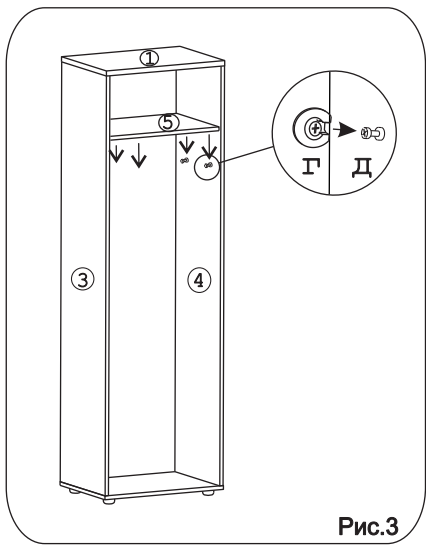


Рис.3

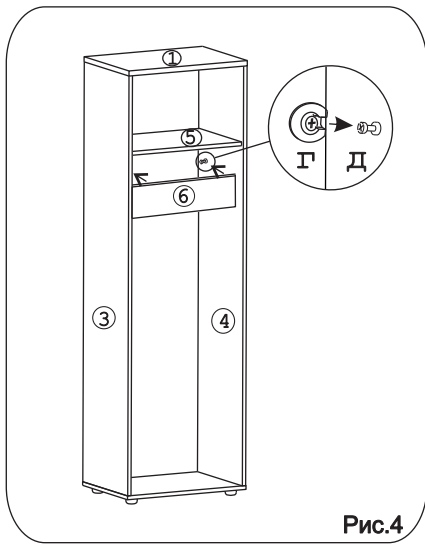


Рис.4

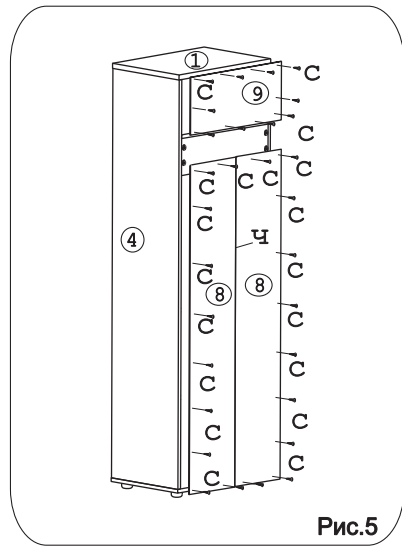


Рис.5

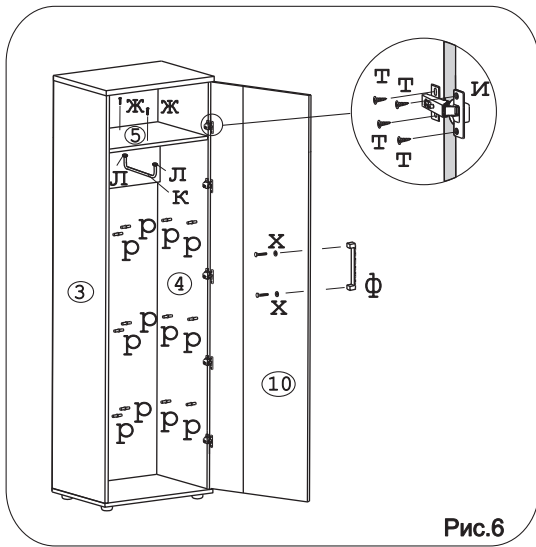


Рис.6

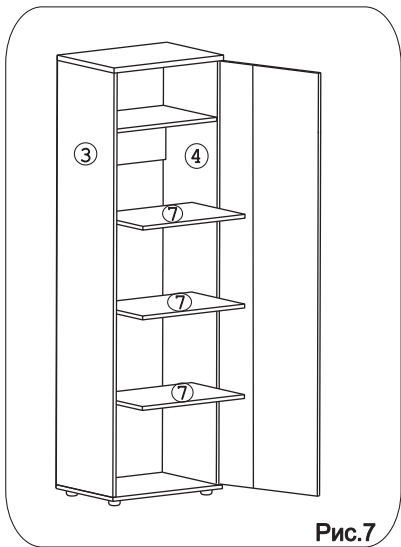


Рис.7

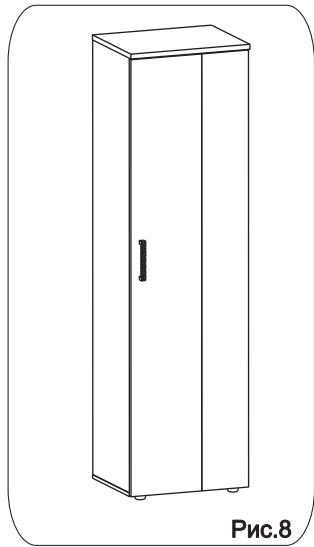


Рис.8