

Евровинт 50	21 шт.	Евровинт 70	4 шт.	Эксцентрик VB-35M/16	8 шт.	Дюбель DU 321	8 шт.	Шуруп 4x16	20 шт.	Ключ-шестигранник	1 шт.	Петля наклад с доводчиком и заглушкой	5 шт.
Стяжка 30мм	2 компл.	Загл к ев. винту	10 шт.	Демпфер	2 шт.								
Заглушка	3 шт.	П/д уголок	12 шт.	Опора меб. регулир.Н17	3 шт.								

## Наименование деталей

- |                           |       |
|---------------------------|-------|
| 1. Боковина 2210x554      | 1 шт. |
| 2. Стенка 2210x288        | 1 шт. |
| 3. Перегородка 2210x288   | 1 шт. |
| 4. Крышка 580x330         | 1 шт. |
| 5. Основание 554x304      | 1 шт. |
| 6. Полка стац. 287x190    | 5 шт. |
| 7. Полка стац. 330x286    | 2 шт. |
| 8. Полка вкладная 329x277 | 3 шт. |
| 9. Дверь МДФ 2220x367     | 1 шт. |

### Внимание !

Показана сборка на правую сборку. Для сборки на левую сторону необходимо крепить ответные планки «ж1» на противоположную сторону.

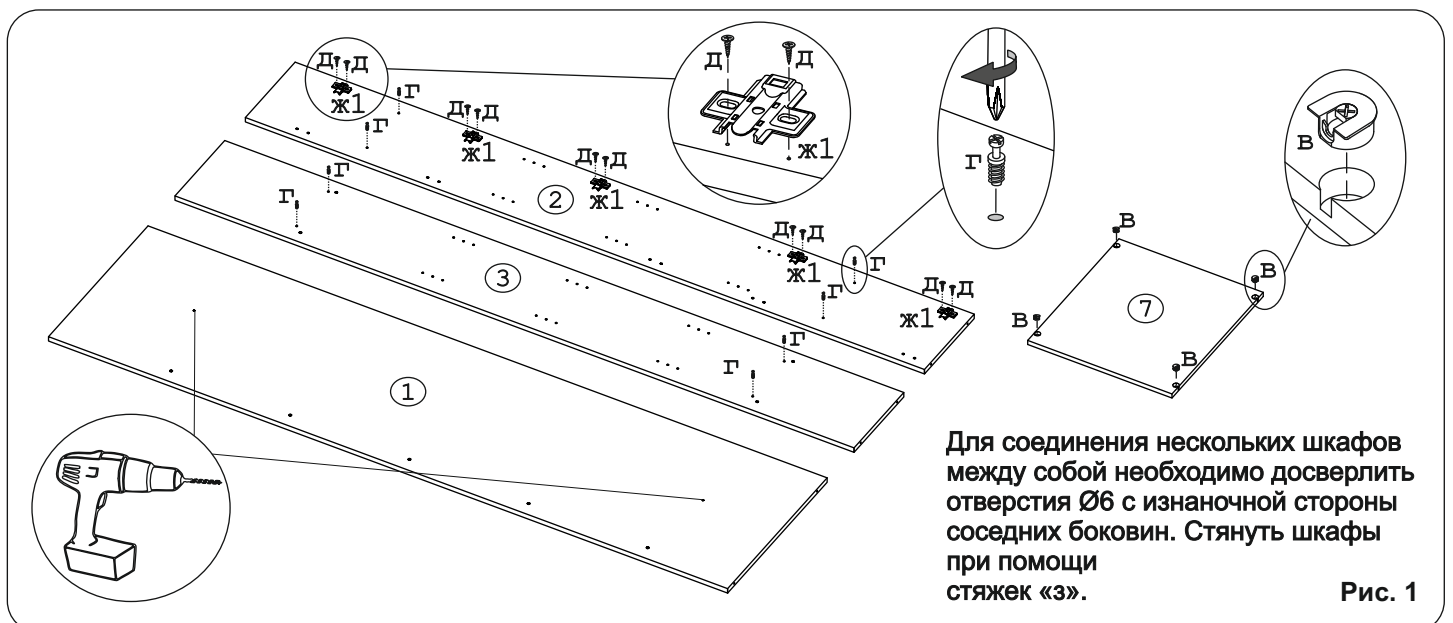
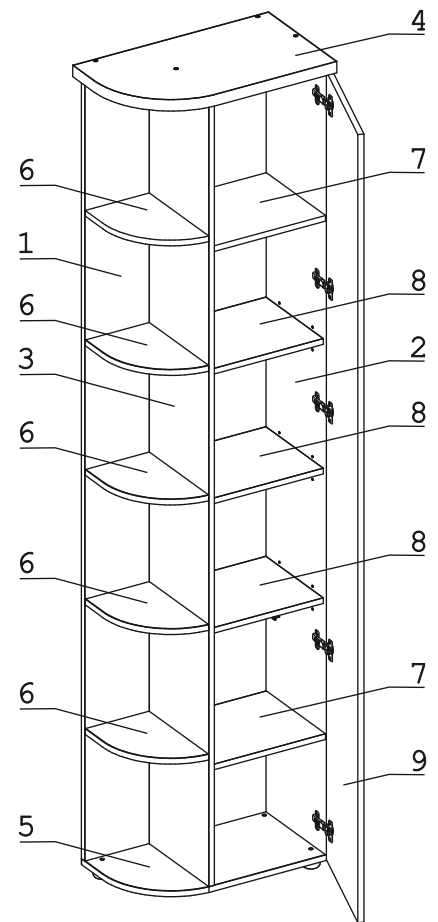


Рис. 1

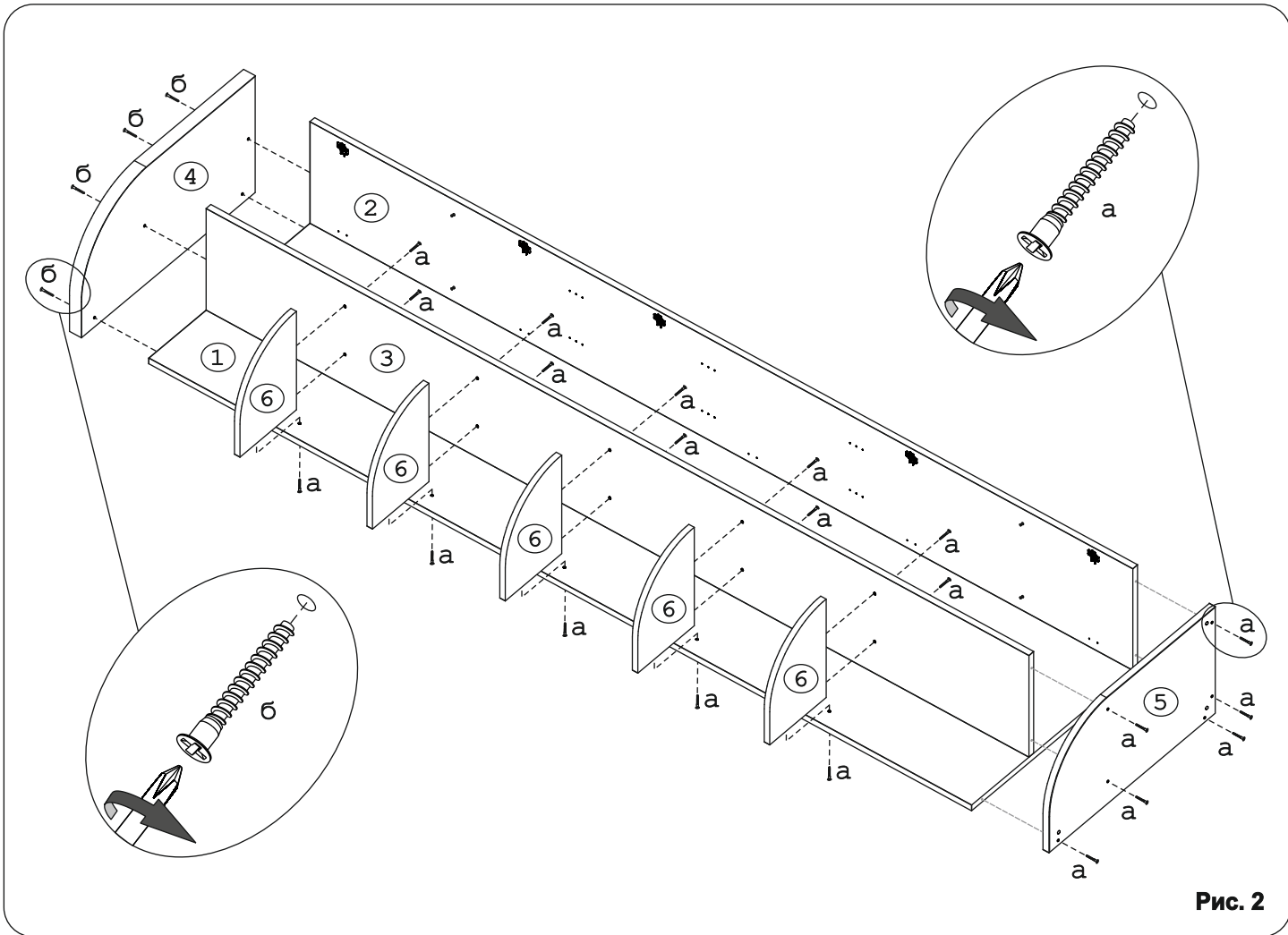


Рис. 2

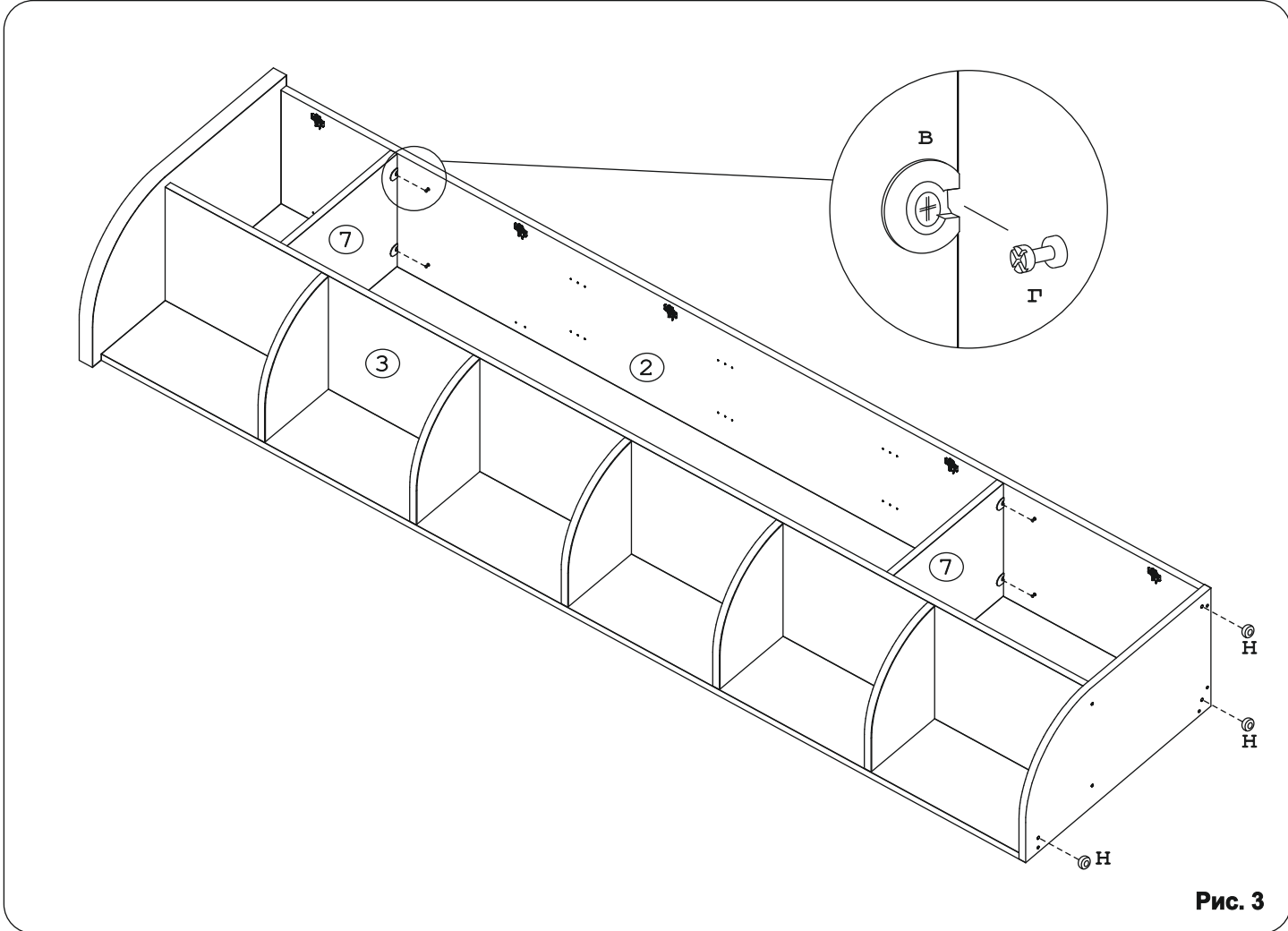


Рис. 3

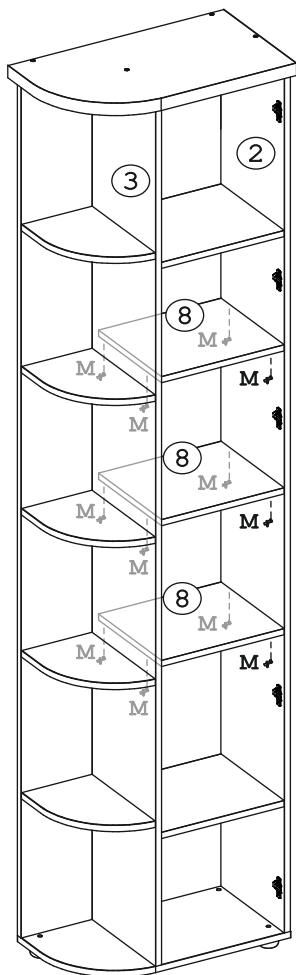


Рис. 4

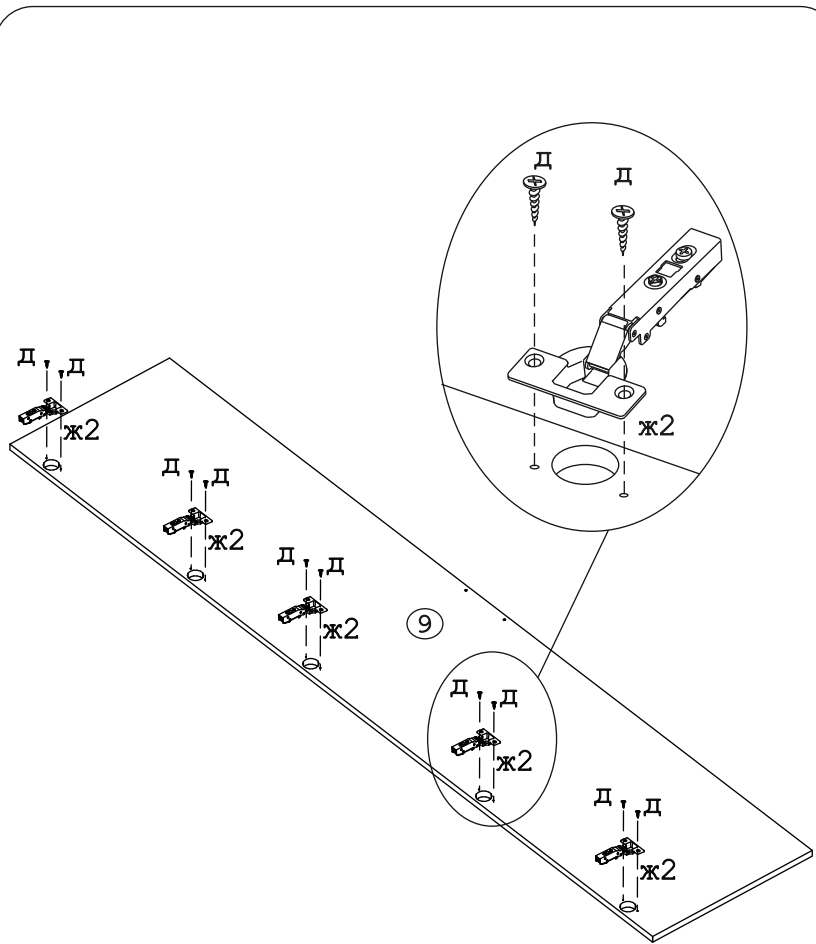


Рис. 5

Сборка на левую или правую сторону

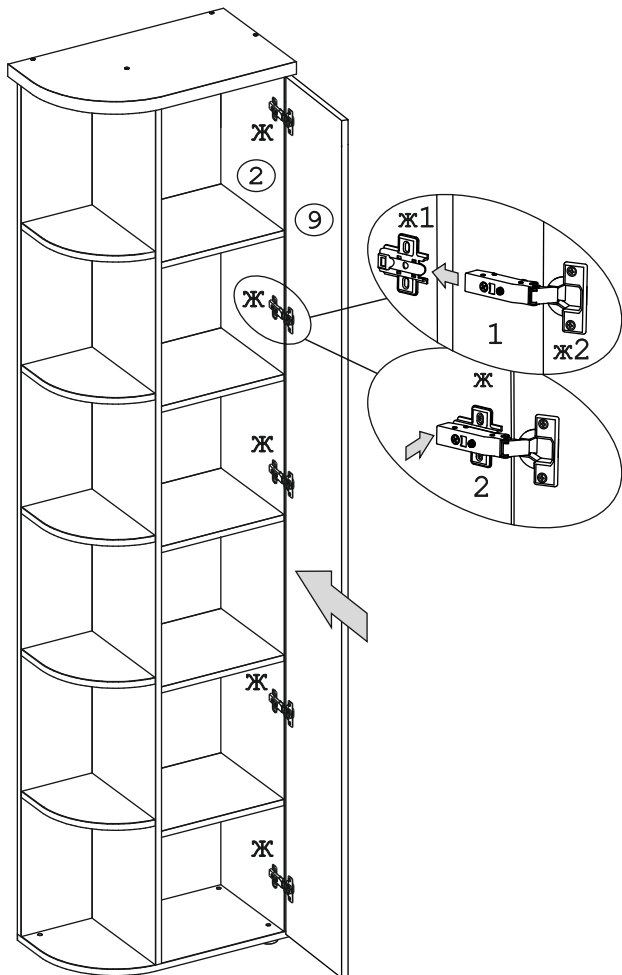


Рис.6

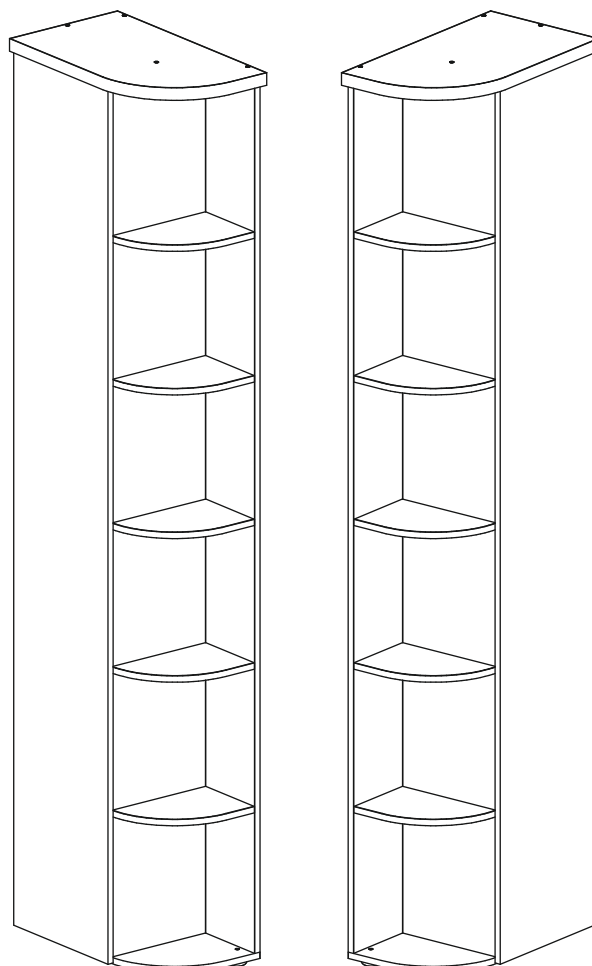


Рис. 7