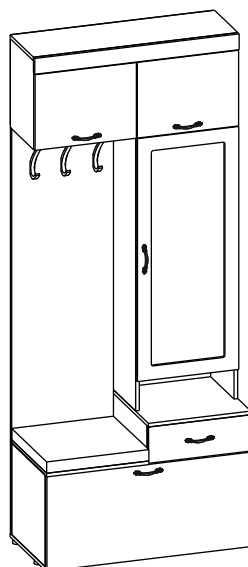
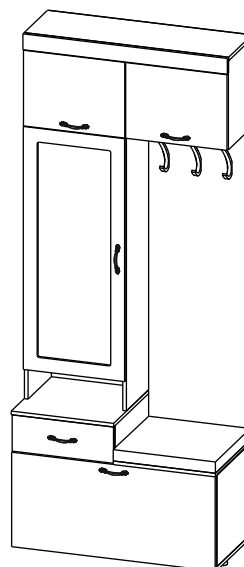


а		б		в		г		д		е	
Дюбель 30 мм	15 шт.	Винт для п/д SI 03	12 шт.	Направл. полновыкат. 400	1 компл.	Шуруп 4x16	62 шт.	Петля наклад. с доводчиком и с заглушкой	10 шт.	Заглушка 5 бел.	4 шт.
ж		з		и		к		л		м	
П/д SI 03	12 шт.	Загл. самокл. Д14	7 шт.	Демпфер	8 шт.	Евровинт 50	31 шт.	Шуруп 3x12 п/сфера	56 шт.	Шайба КРАБ	10 шт.
п		р		с		т		у		ф	
Крючок 08020	3 шт.	Уголок регулир.	2 шт.	Шайба 12x4 пл	10 шт.	Стекло-держатель	8 шт.	Ручка P401	5 шт.	Сиденье	1 шт.
ч		ш		щ		ы		э		ю	
Винт М4х22 потай	6 шт.	Кронштейн раскладной Тайтус L274	2 шт.	П/д уголок	12 шт.	Заглушка эксцентрика	15 шт.	Дюбель распорный 6x60	2 шт.	Заглушка 10	4 шт.
а1		б1		в1							
Ключ-шестигранник	1 шт.	Шуруп 4, 5x60	2 шт.	Загл к ев. винту	31 шт.						

Левая  
КОМПОНОВКА

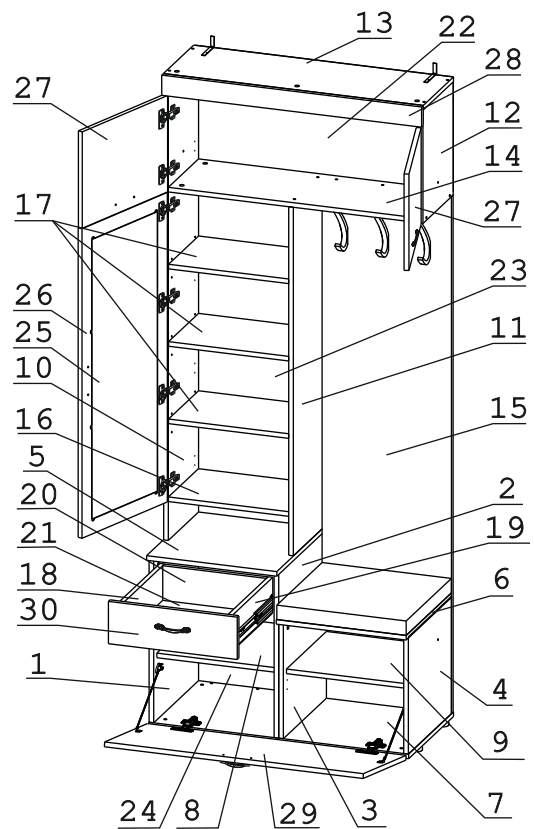


Правая  
КОМПОНОВКА



## Наименование деталей

1. Боковина левая	568x430	1 шт.
2. Боковина правая	568x430	1 шт.
3. Боковина тумбы левая	413x406	1 шт.
4. Боковина тумбы правая	413x406	1 шт.
5. Крышка	451x451	1 шт.
6. Крышка тумбы	450x434	1 шт.
7. Основание	900x430	1 шт.
8. Полка стационарная	417x400	1 шт.
9. Полка стационарная	417x383	1 шт.
10. Боковина левая	1599x290	1 шт.
11. Боковина правая	1207x290	1 шт.
12. Боковина полки правая	393x290	1 шт.
13. Крышка	900x290	1 шт.
14. Полка стационарная	866x290	1 шт.
15. Стенка	1791x448	1 шт.
16. Полка стационарная	417x288	1 шт.
17. Полка вкладная	416x288	3 шт.
18. Боковина ящика левая	400x120	1 шт.
19. Боковина ящика правая	400x120	1 шт.
20. Стенка ящика	359x120	1 шт.
21. Дно ящика ДВП	404x389	1 шт.
22. Стенка ДВП	894x398	1 шт.
23. Стенка ДВП	1223x445	1 шт.
24. Стенка ДВП	590x445	1 шт.
25. Зеркало	968x342	1 шт.
26. Дверь МДФ	1072x446	1 шт.
27. Дверь МДФ универсальная	446x334	2 шт.
28. Фриз МДФ	900x70	1 шт.
29. Дверь МДФ ДР	896x417	1 шт.
30. Фасад ящика МДФ	446x160	1 шт.



## Инструкция по сборке правой компоновки

Перед началом сборки необходимо разъединить полновыкатные направляющие. Для этого максимально раздвинуть направляющую и нажать на пластиковый фиксатор. Далее выдвинуть внутреннюю часть из внешней.

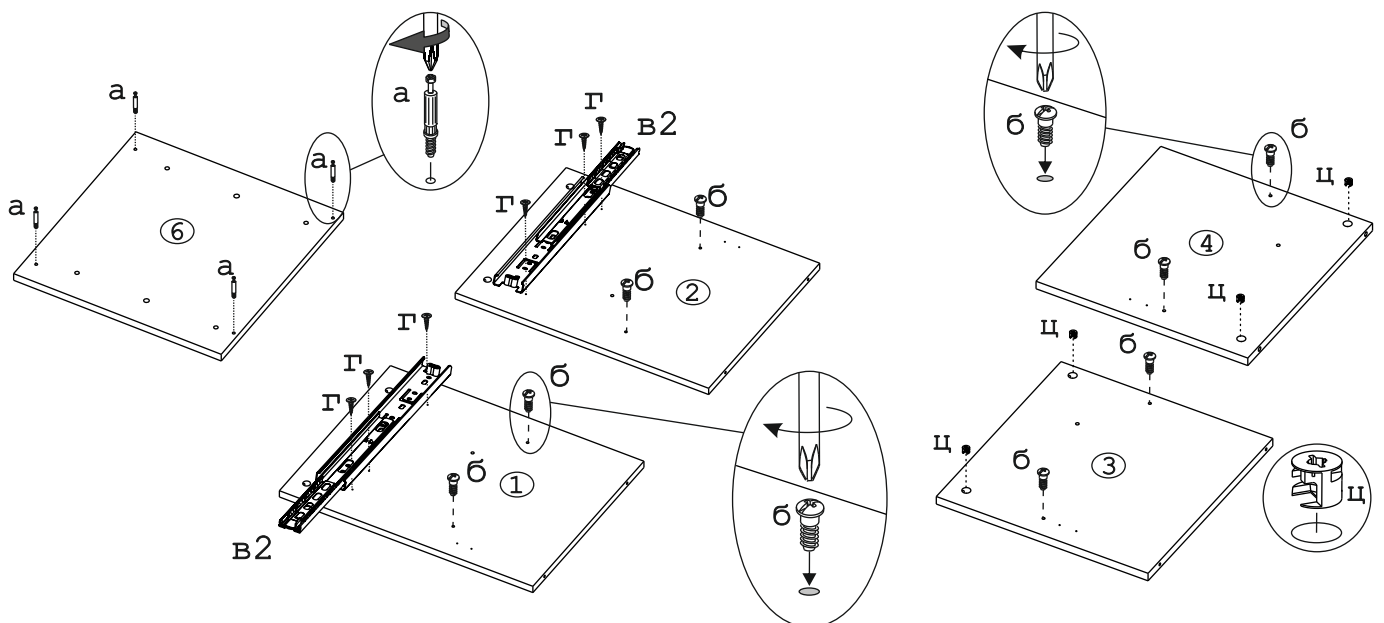
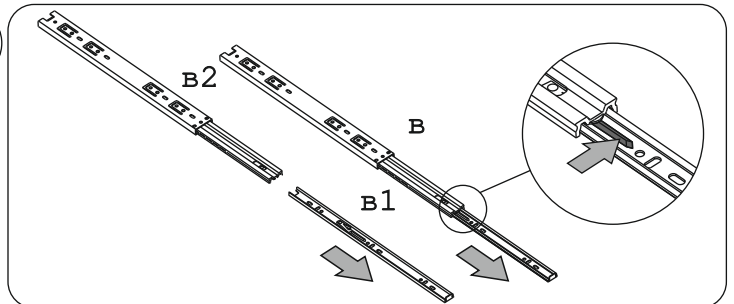


Рис. 1

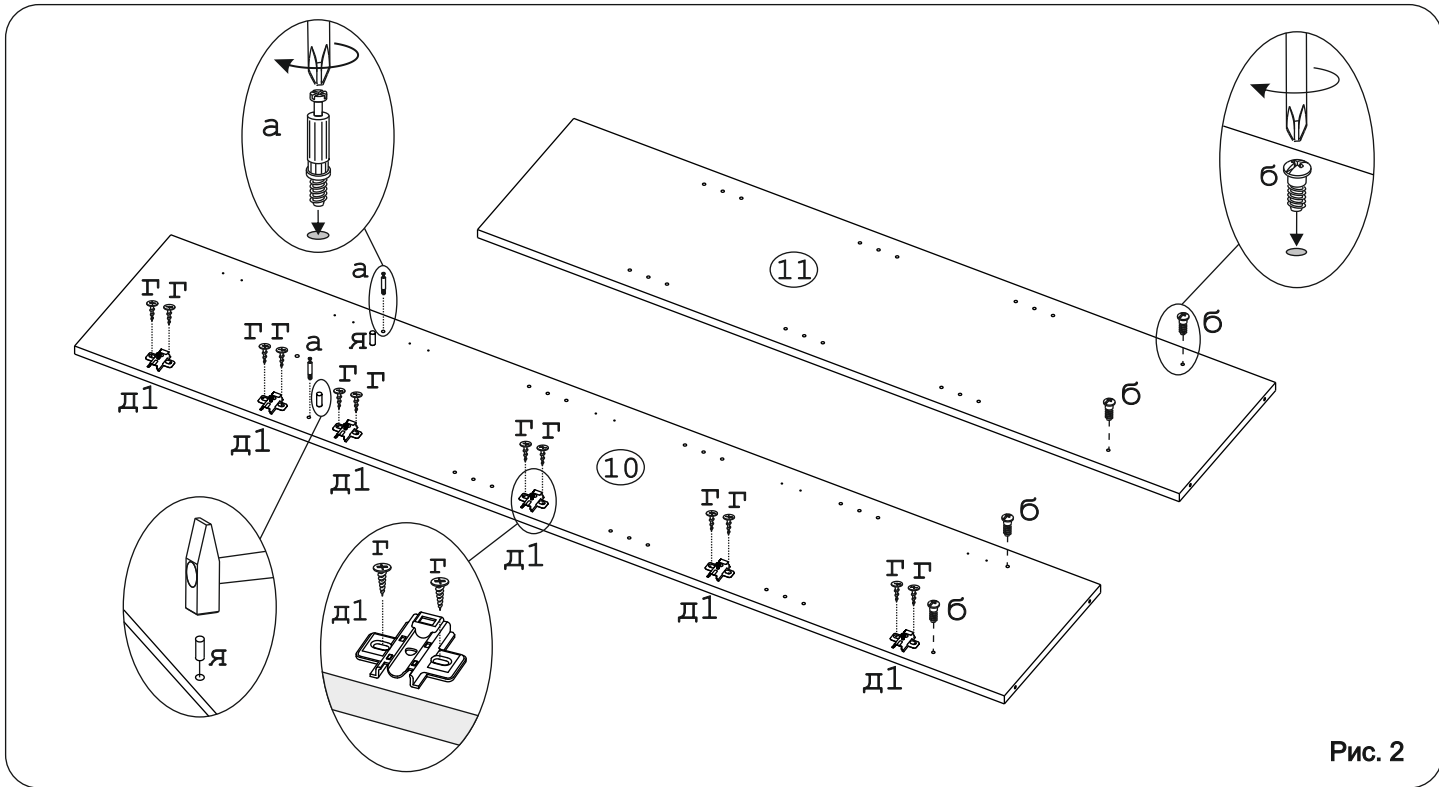


Рис. 2

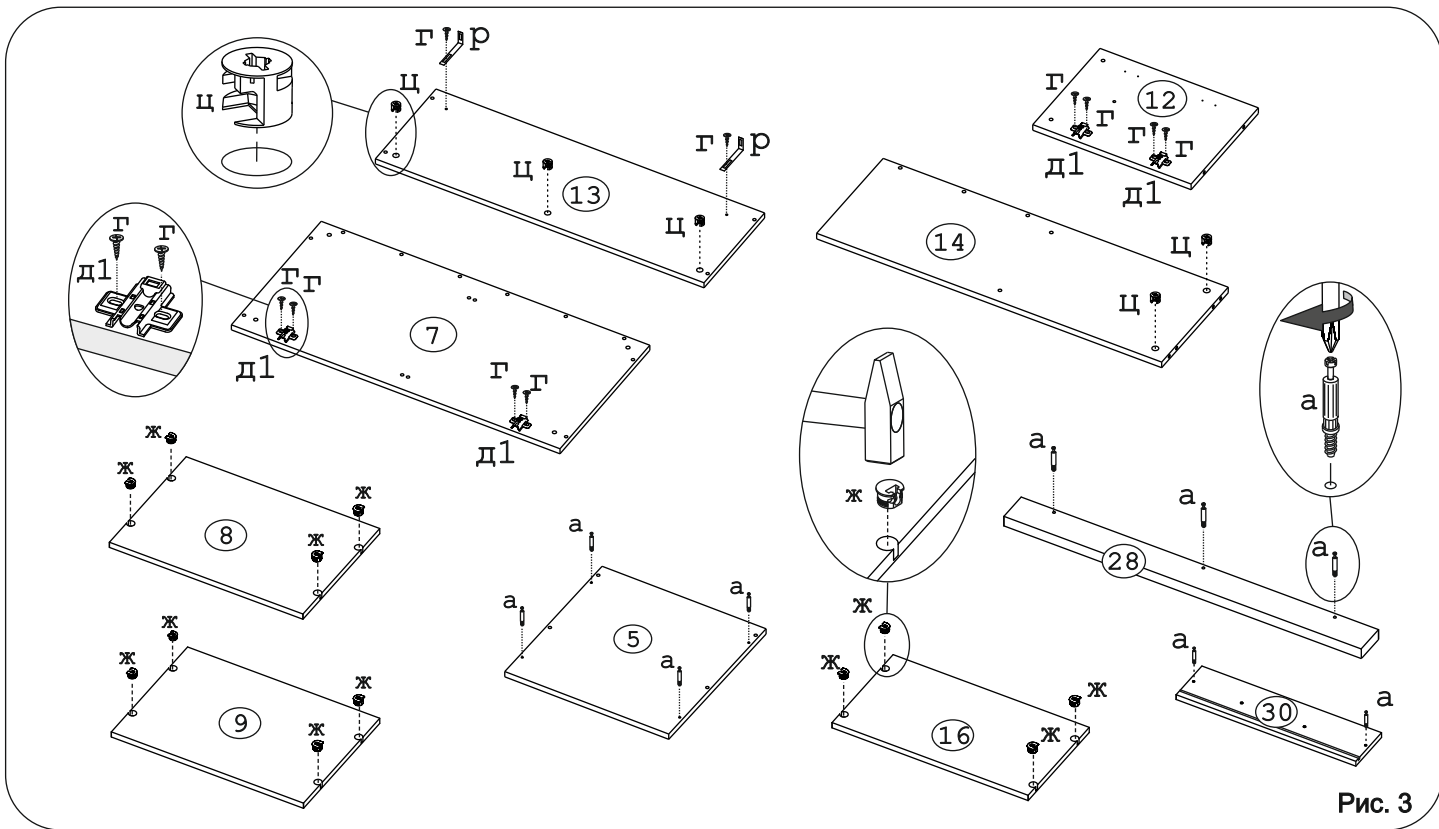


Рис. 3

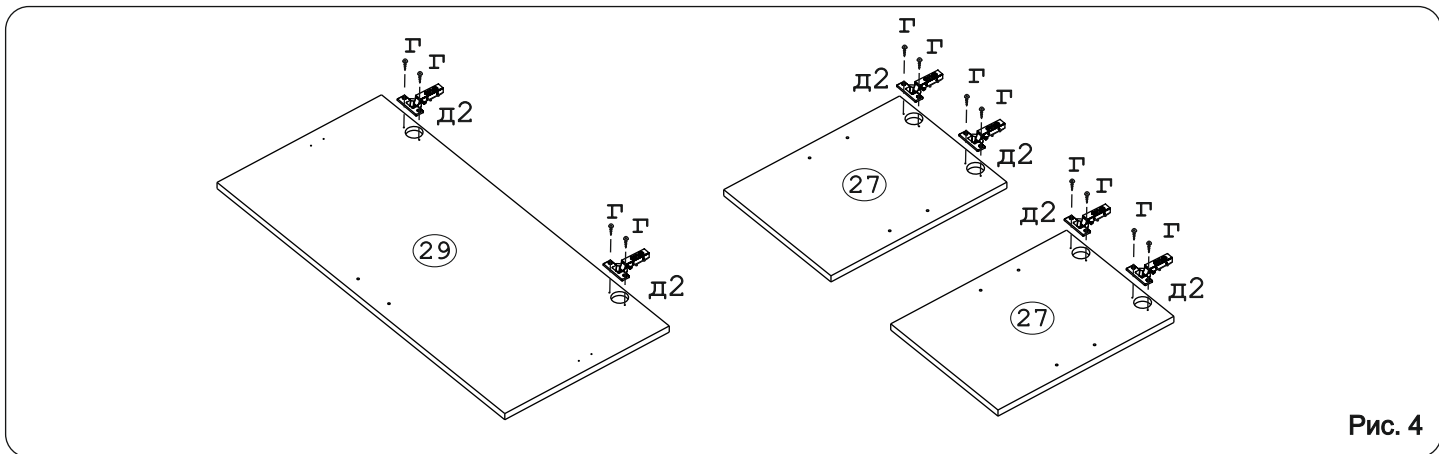


Рис. 4

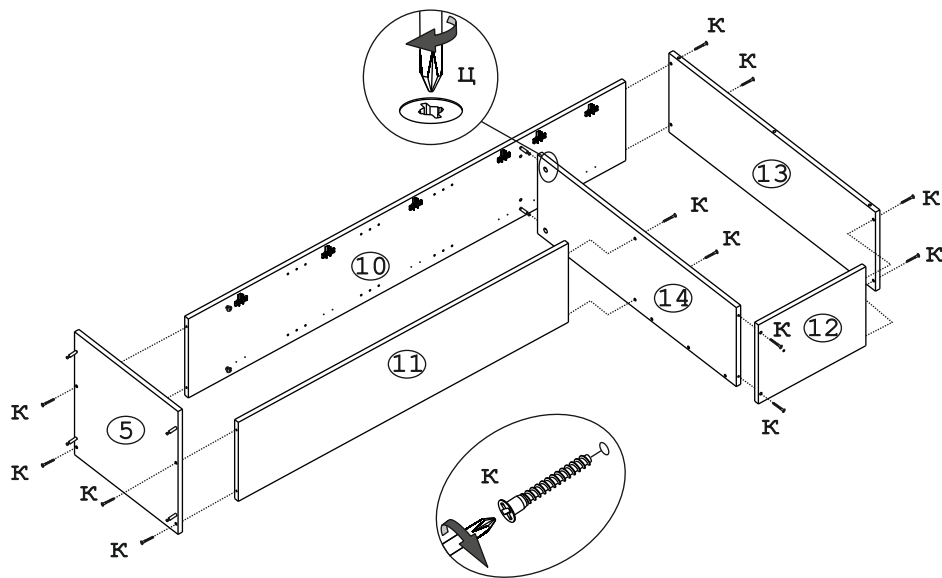


Рис. 5

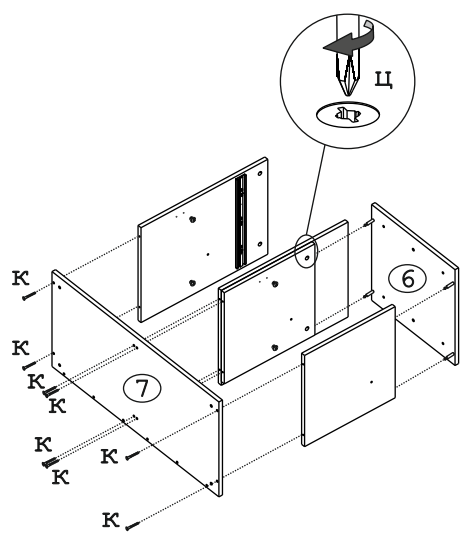


Рис. 6

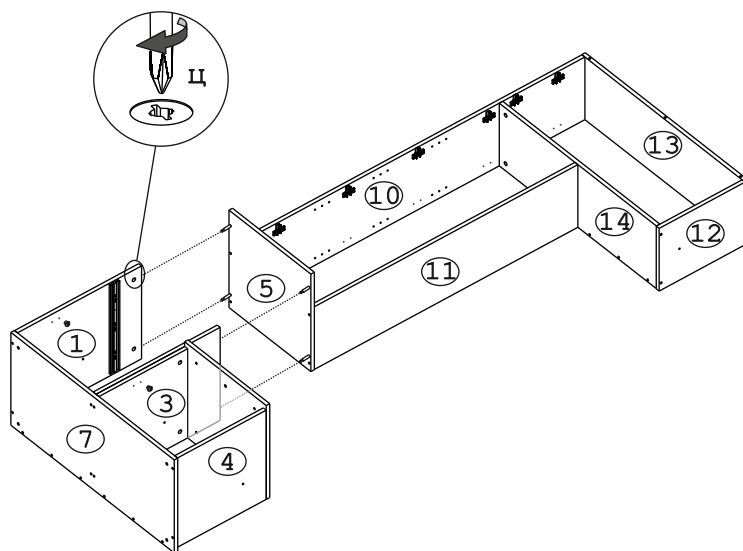


Рис. 7

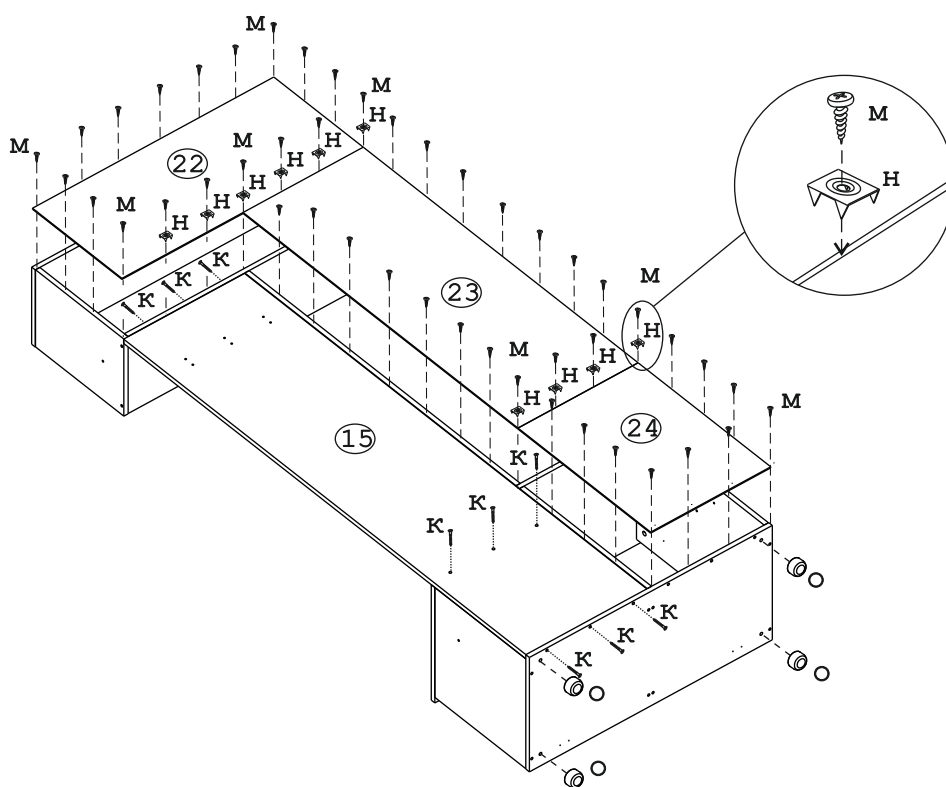


Рис. 8

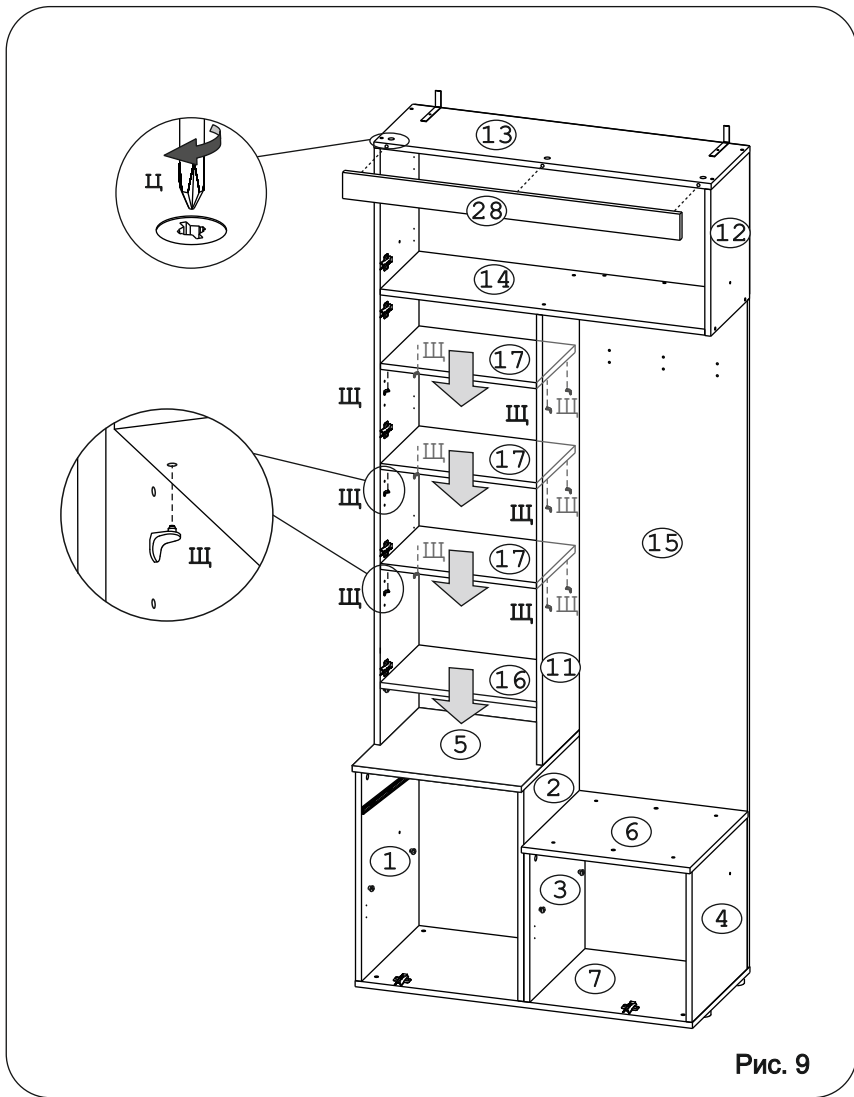


Рис. 9

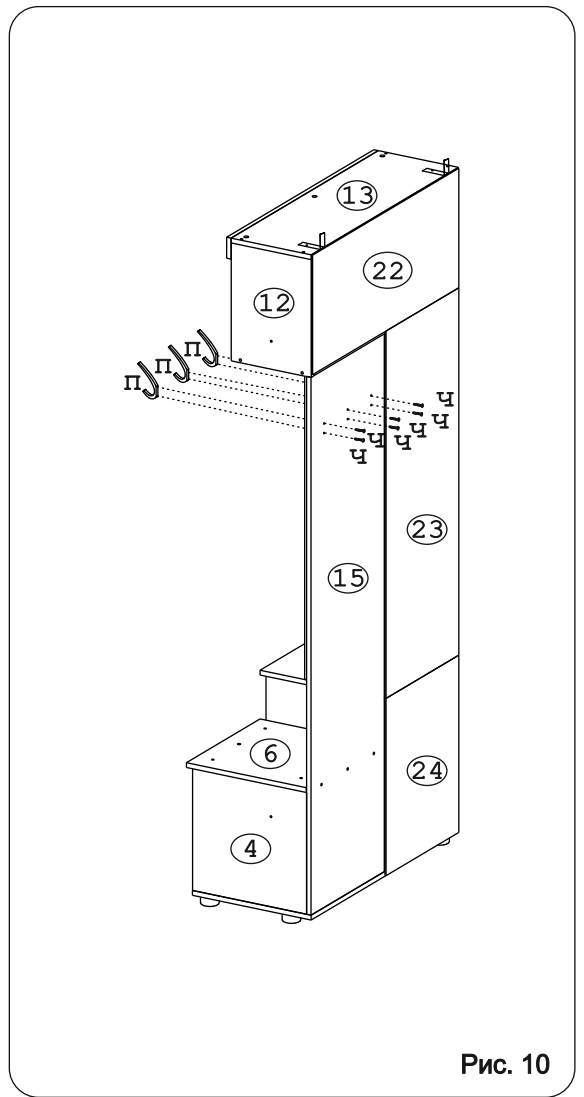


Рис. 10

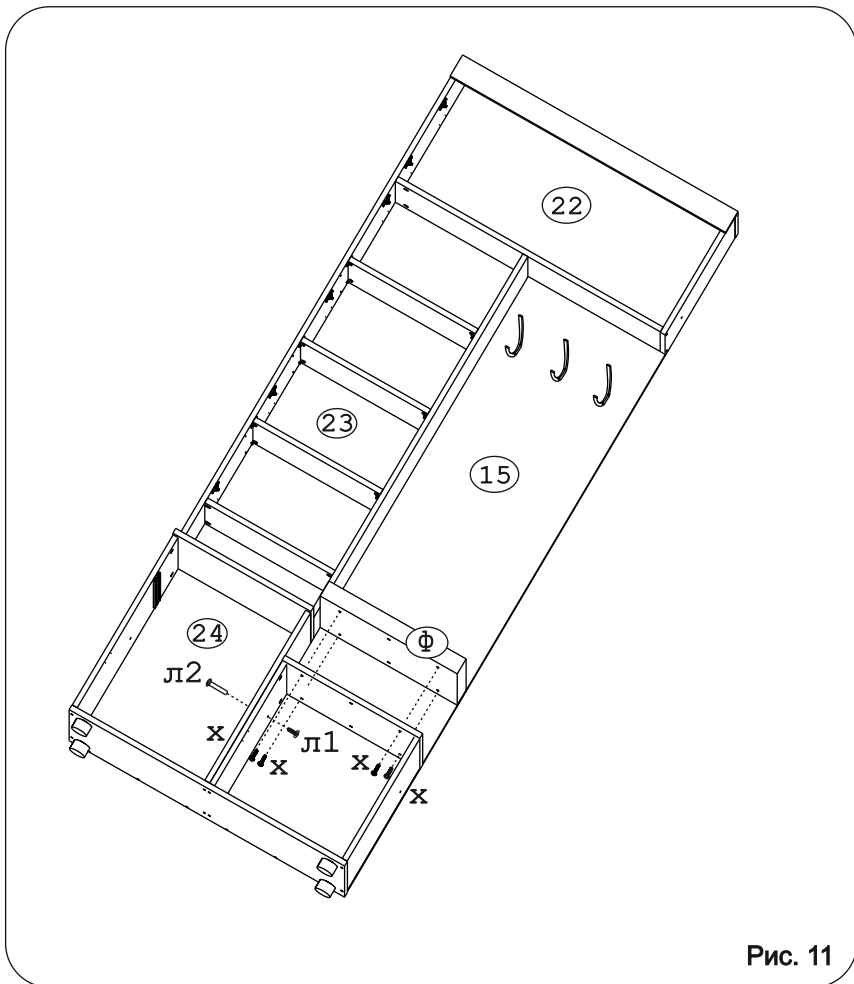


Рис. 11

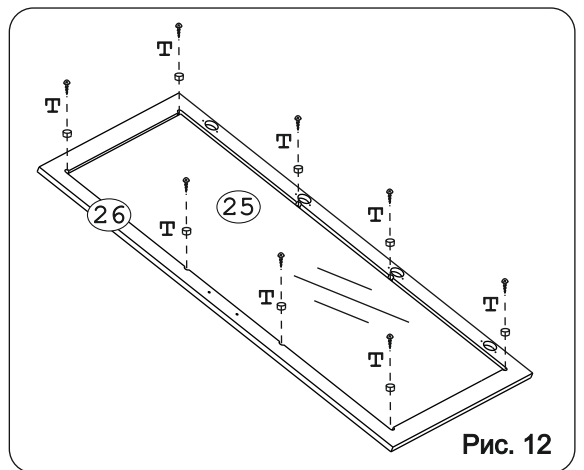


Рис. 12

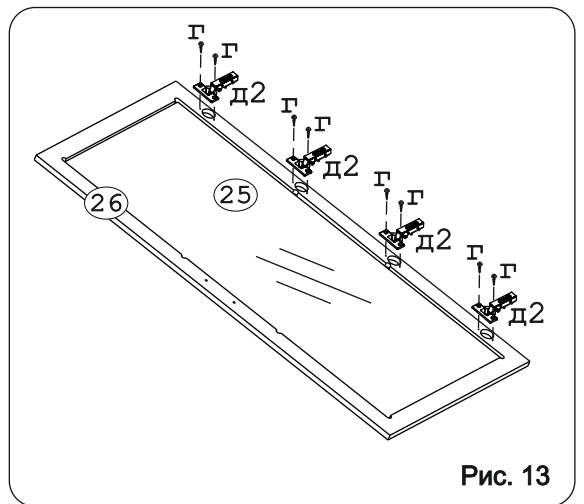


Рис. 13

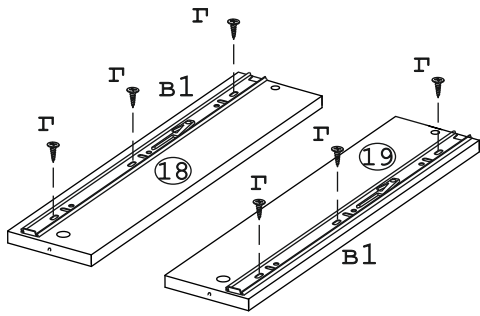


Рис. 14

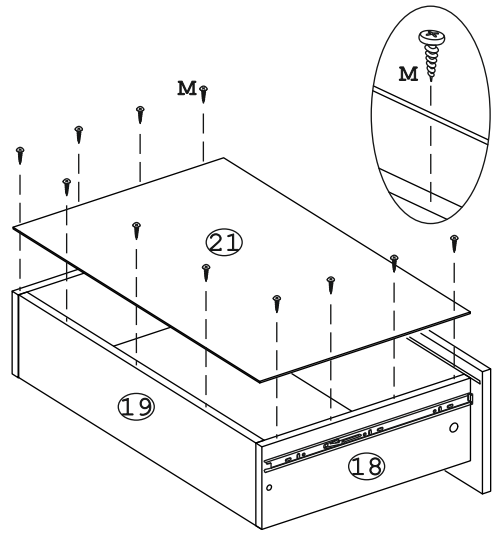


Рис. 16

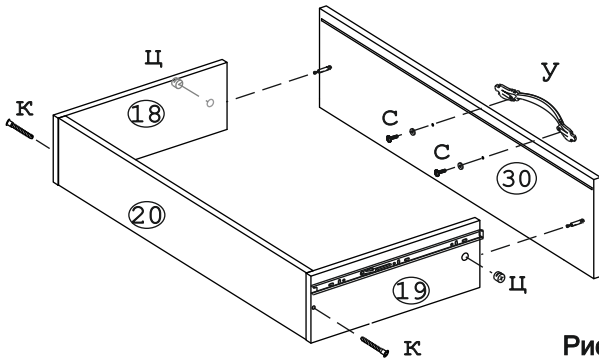
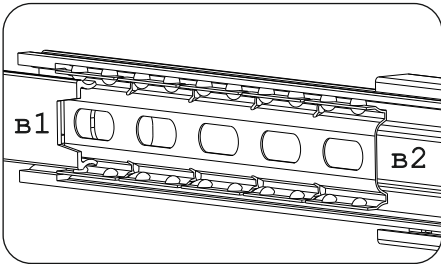


Рис. 15



## Внимание!

При установке ящиков убедитесь, что направляющая в1 установлена в сепаратор с шариками направляющей в2.

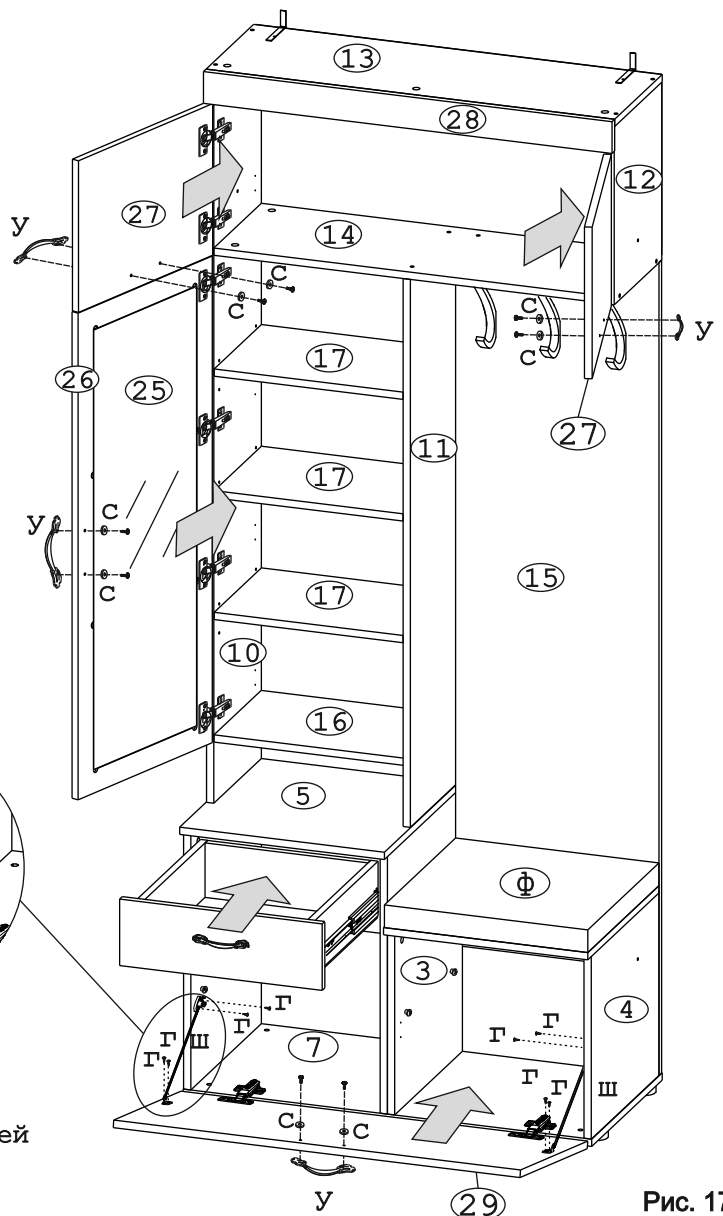
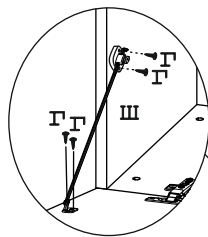
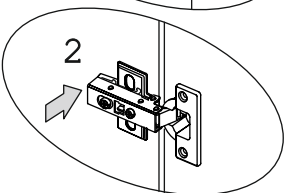
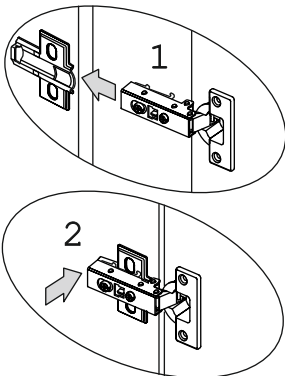


Рис. 17

**Внимание!** Отверстия под ручку для деталей №27 досверлить сверлом  $\varnothing 5$  мм.

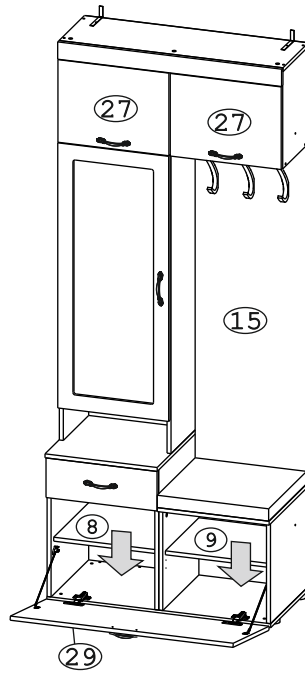


Рис. 18

### Внимание!

### Закрепить изделие к стене.

Комплект фурнитуры: уголок регулир. (р),  
дюбель распорный 6х60 (э), шуруп 4,5х60 (б1).

### Инструкция по сборке левой компоненты

Перед началом сборки необходимо разъединить полновыкатные направляющие. Для этого максимально раздвинуть направляющую и нажать на пластиковый фиксатор. Далее выдвинуть внутреннюю часть из внешней.

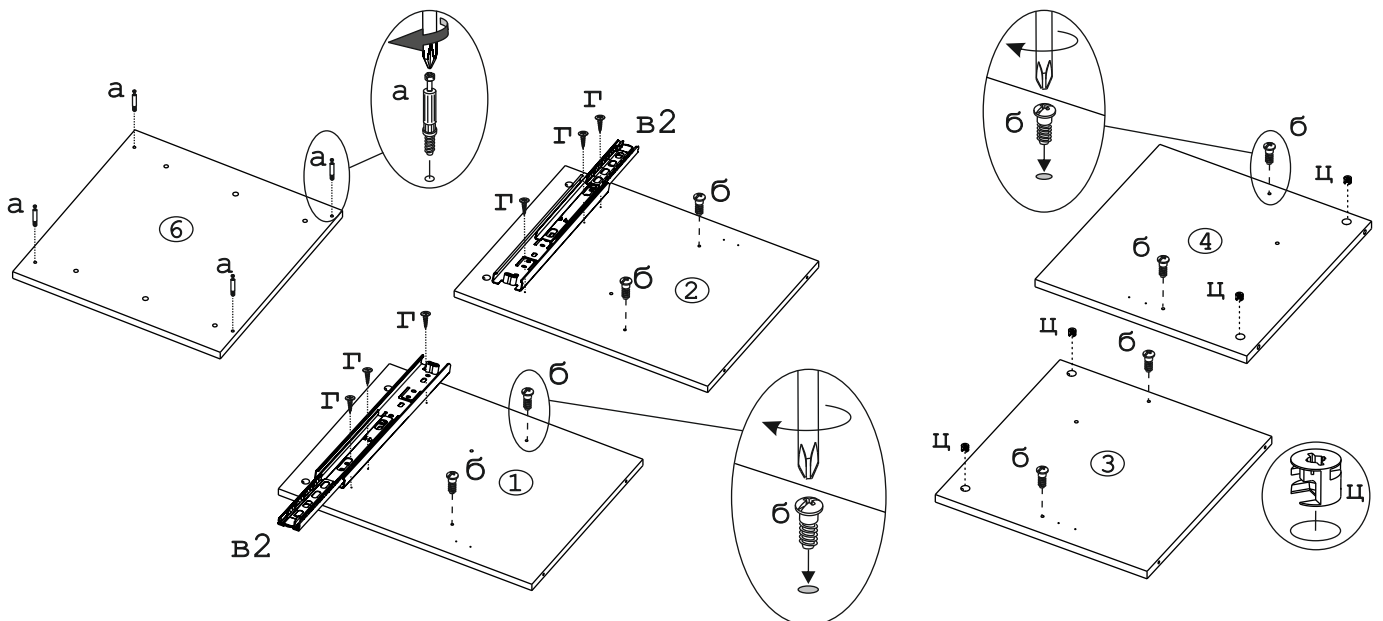
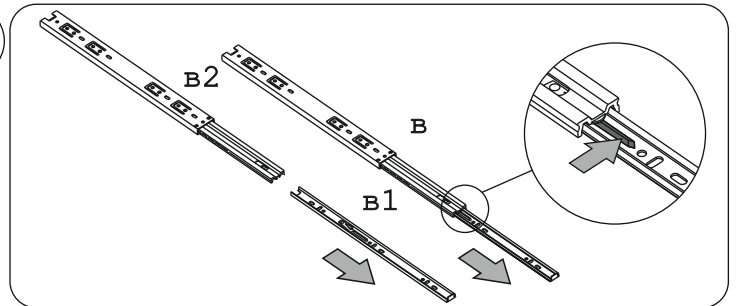


Рис. 19

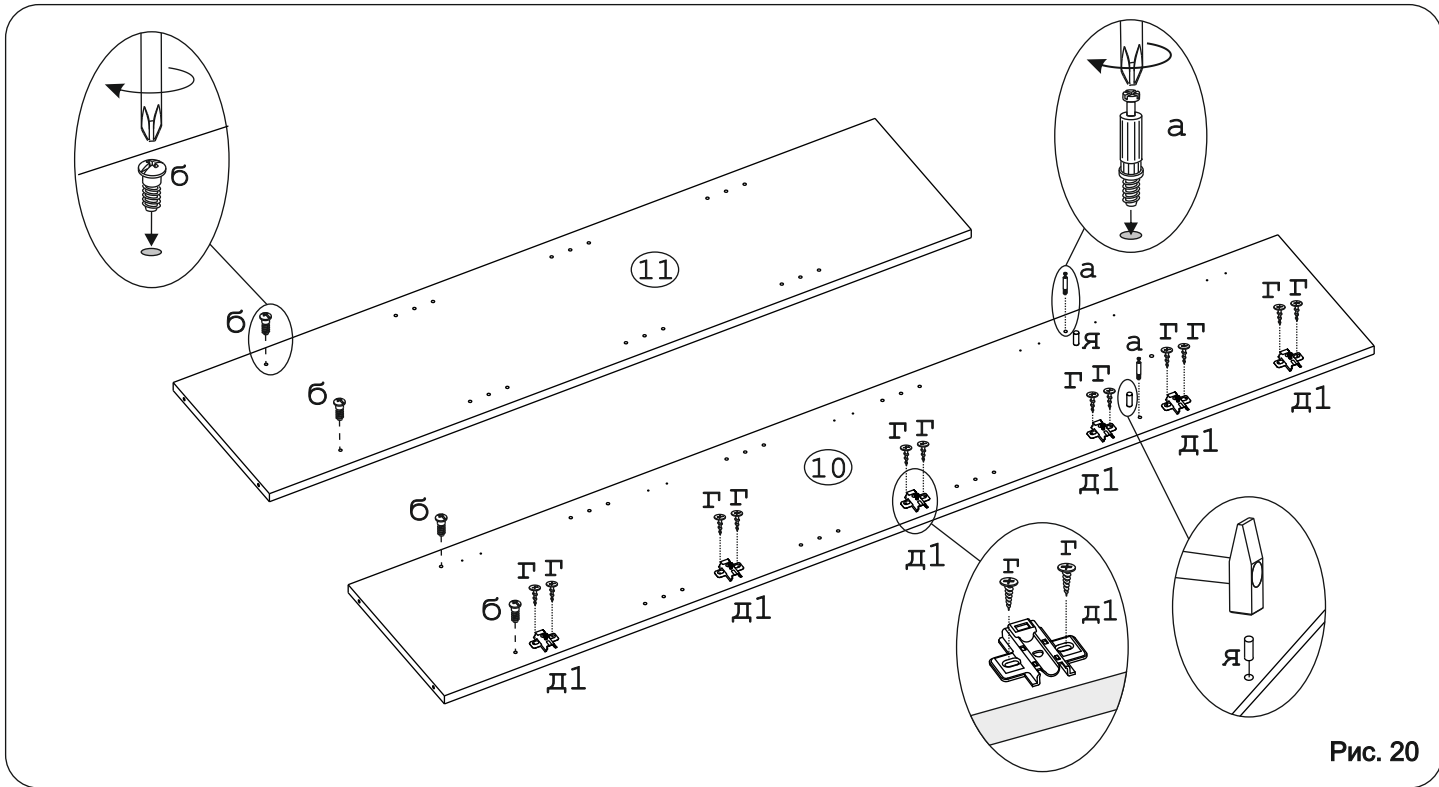


Рис. 20

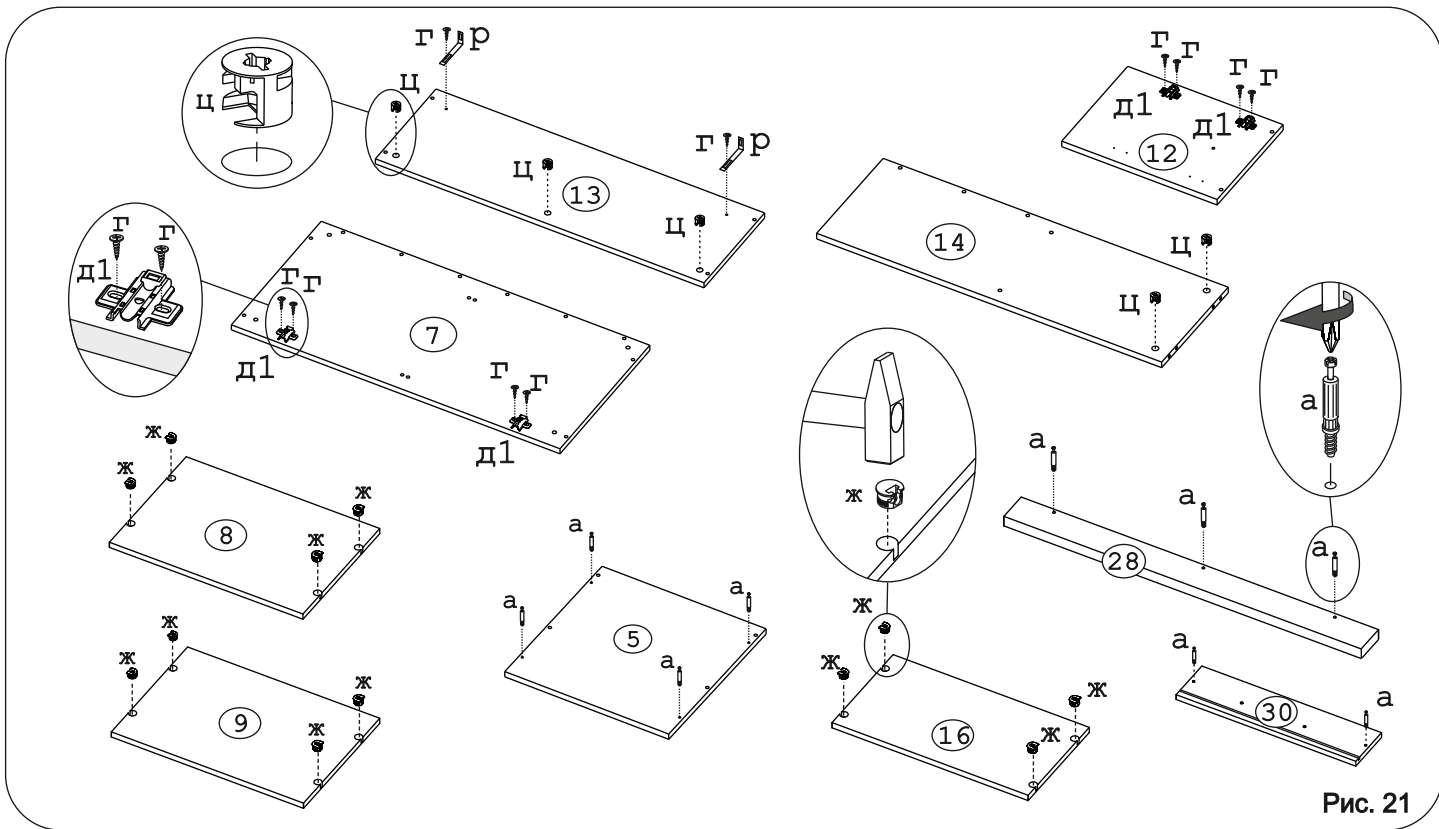


Рис. 21

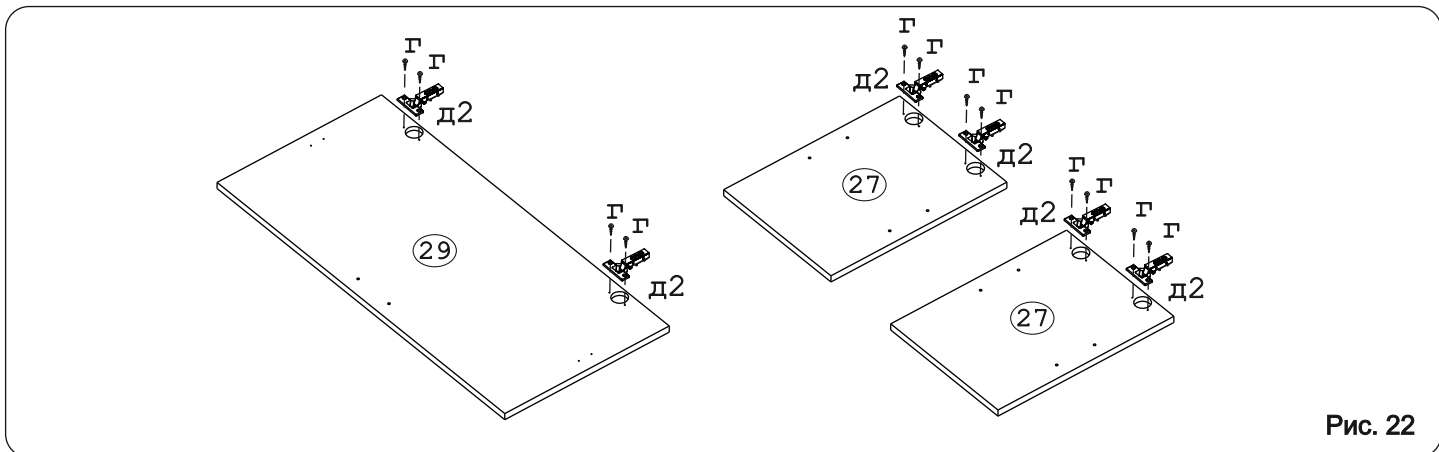


Рис. 22



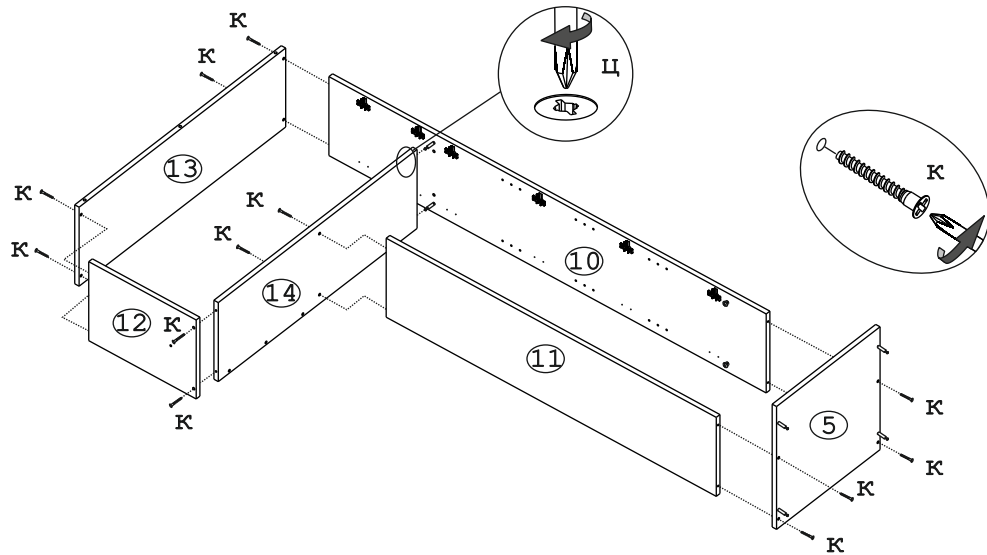


Рис. 23

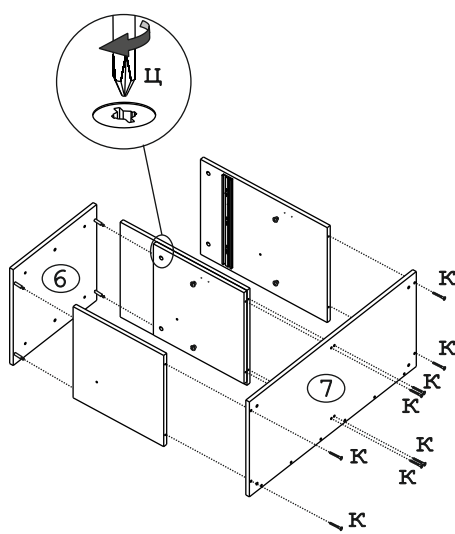


Рис. 24

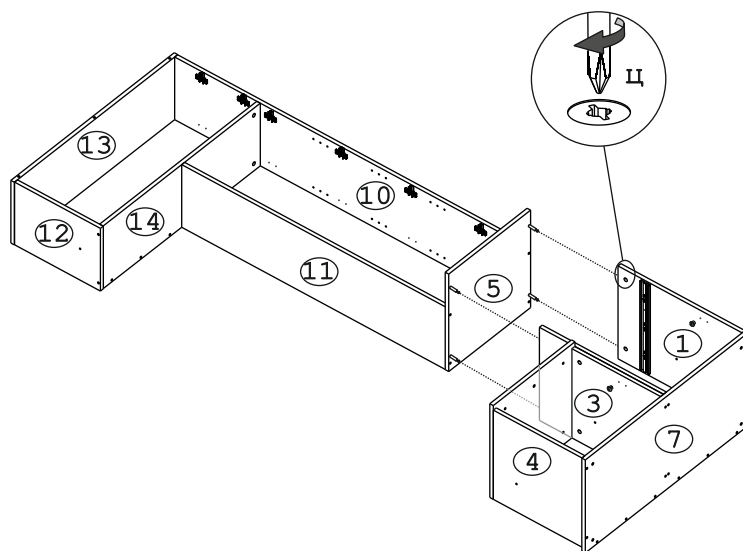


Рис. 25

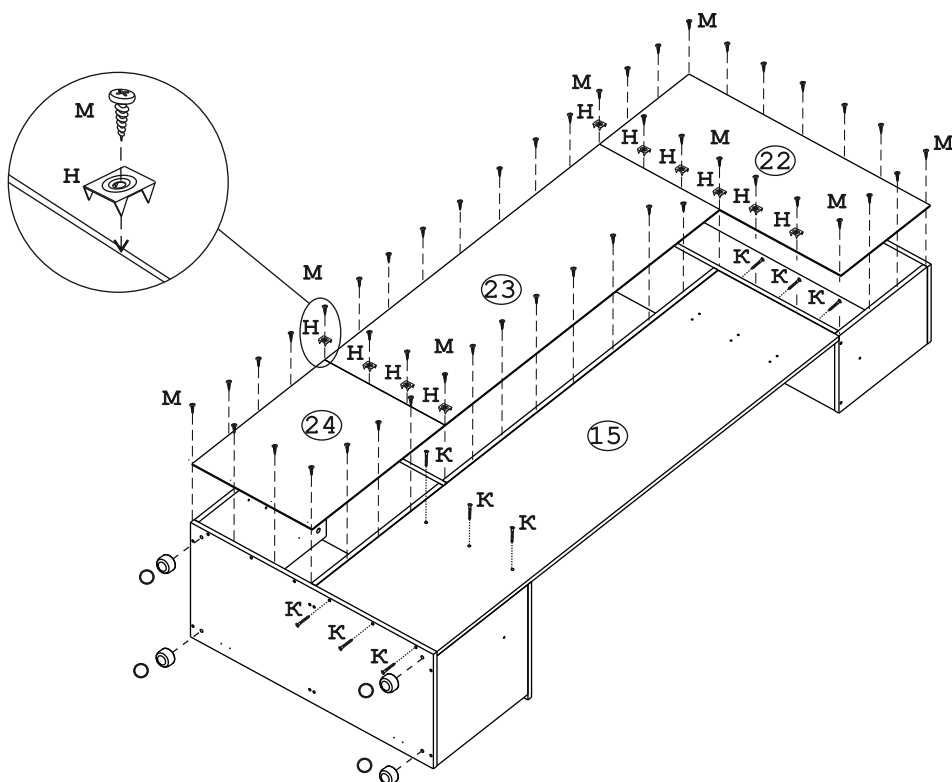


Рис. 26

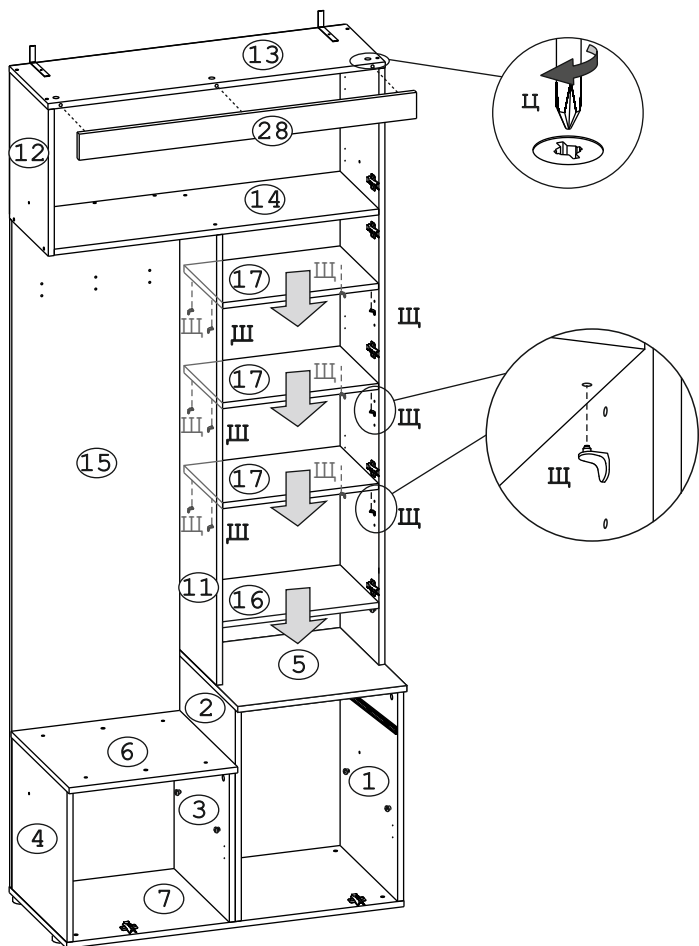


Рис. 27

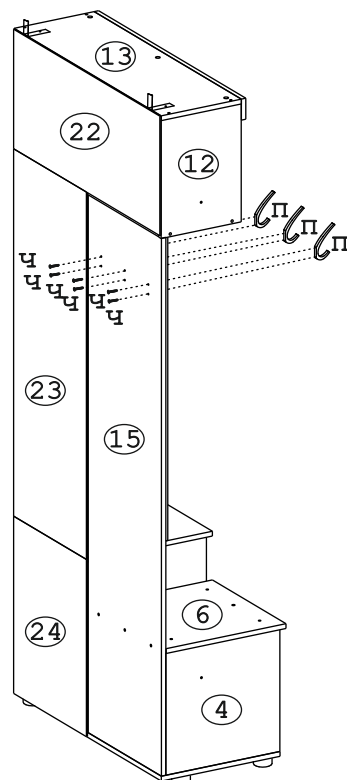


Рис. 28

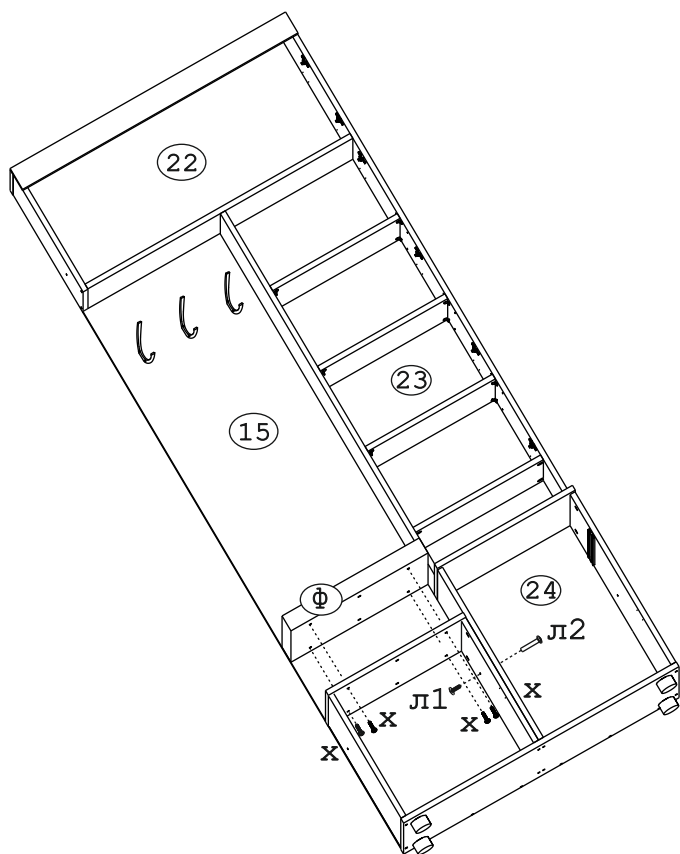


Рис. 29

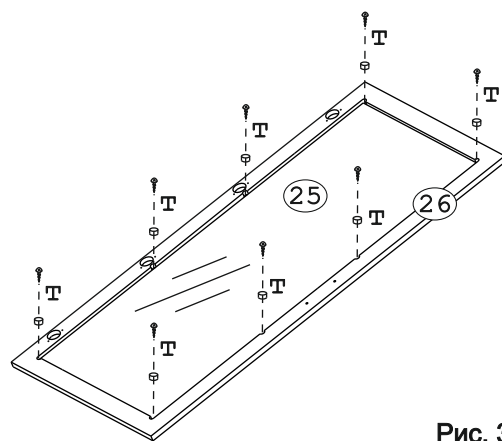


Рис. 30

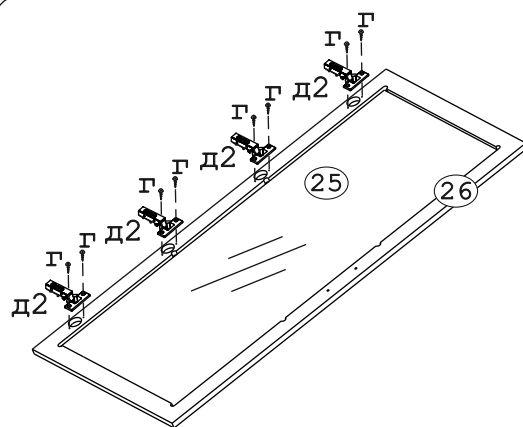


Рис. 31

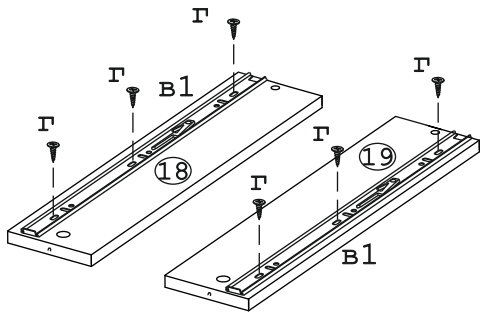


Рис. 32

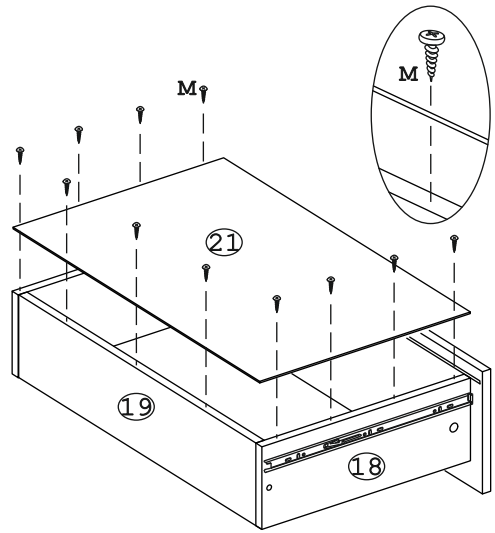


Рис. 34

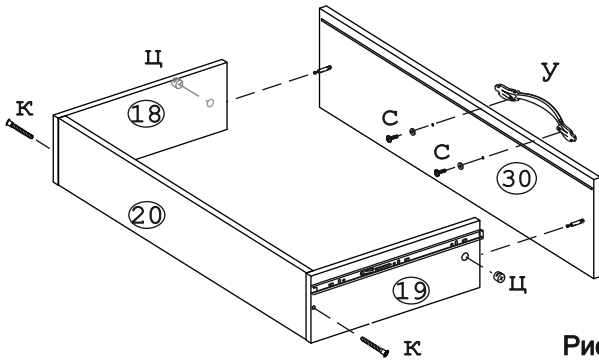
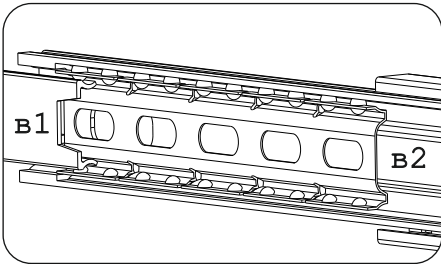
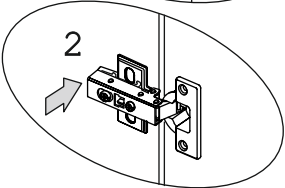
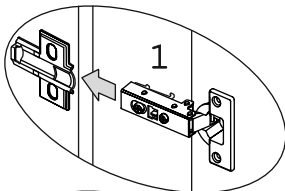


Рис. 33



## Внимание!

При установке ящиков убедитесь, что направляющая в1 установлена в сепаратор с шариками направляющей в2.



**Внимание!** Отверстия под ручку для деталей №27 досверлить сверлом Ø5 мм.

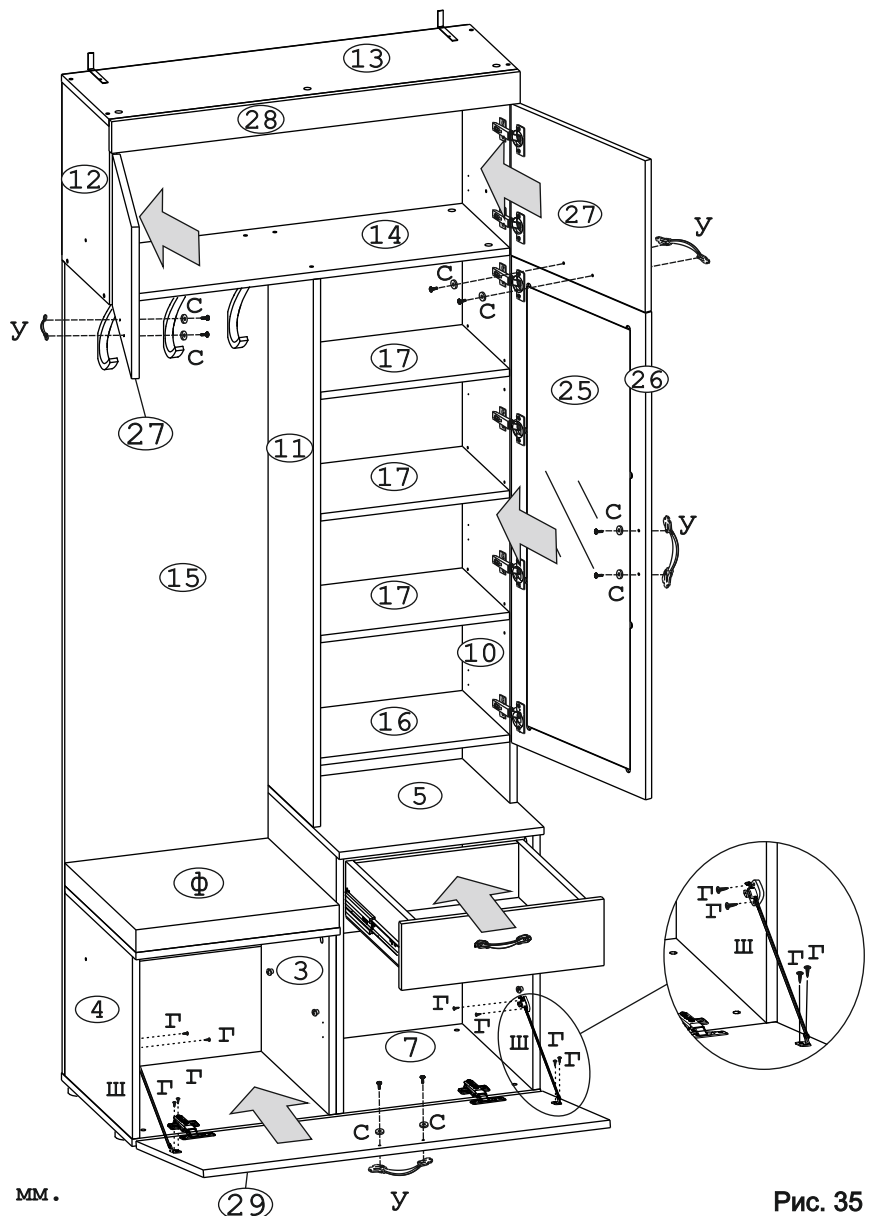


Рис. 35

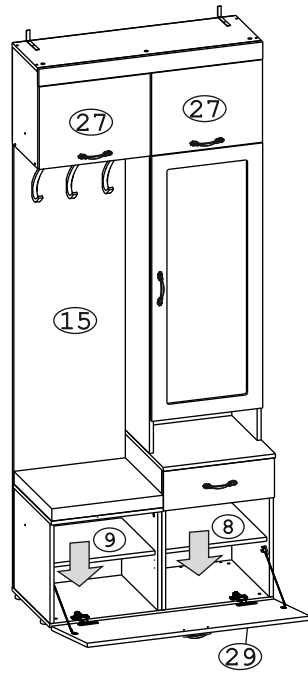


Рис. 36

**Внимание!**

**Закрепить изделие к стене.**

Комплект фурнитуры: уголок регулир. (р),  
дюбель распорный 6х60 (э), шуруп 4,5х60 (б1).