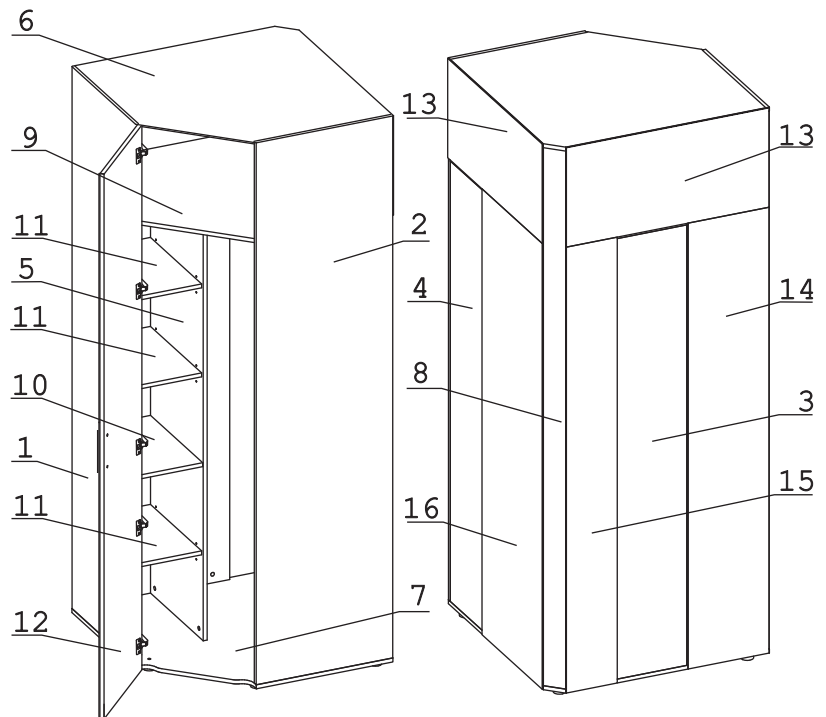


а		б		в		г		д		е		ж	
Евровинт 50	4 шт.	Эксцентрик VB-35M/16	12 шт.	Дюбель DU 321	12 шт.	Дюбель 30мм	17 шт.	Эксцентрик 16	17 шт.	Шуруп 4x16	24 шт.	Шуруп 3x12 п/сфера	107 шт.
з		и		к		л		м		н		о	
Ключ-шестигранник	1 шт.	СКП 3мф-Труба D25-847	1 шт.	Держатель для штанги D25	2 шт.	Шайба 12x4 пл	2 шт.	Опора меб. регулир. H17	5 шт.	Винт M4x30	2 шт.	Шайба КРАБ	12 шт.
п		р		с		т		у		ф		ц	
Ручка P428	1 шт.	П/д уголок	12 шт.	Петля 45 гр Н-0 с доводчиком	5 шт.	Заглушка 10	5 шт.	Стяжка 30мм	2 компл.	Заглушка эксцентрика	15 шт.	Загл самокл. Д14	4 шт.
ц		ч											
Демпфер 11x5 с/кл	2 шт.	Загл. к ев. винту	4 шт.										

## Наименование деталей

1.	Боковина левая 2217x553	1 шт.
2.	Боковина правая 2217x553	1 шт.
3.	Стенка левая 1800x298	1 шт.
4.	Стенка правая 1800x298	1 шт.
5.	Перегородка 1800x458	1 шт.
6.	Крышка 869x869	1 шт.
7.	Основание 885x885	1 шт.
8.	Ригель 2201x116	1 шт.
9.	Полка стационарная 869x869	1 шт.
10.	Полка стационарная 446x302	1 шт.
11.	Полка вкладная 446x301	3 шт.
12.	Дверь с зеркалом 2228x446	1 шт.
13.	Стенка ДВПО 819x406	2 шт.
14.	Стенка ДВПО 1821x330	1 шт.
15.	Стенка ДВПО 1821x205	1 шт.
16.	Стенка ДВПО 1821x522	1 шт.



## Внимание!

Установите на шуруповерте минимальные обороты.

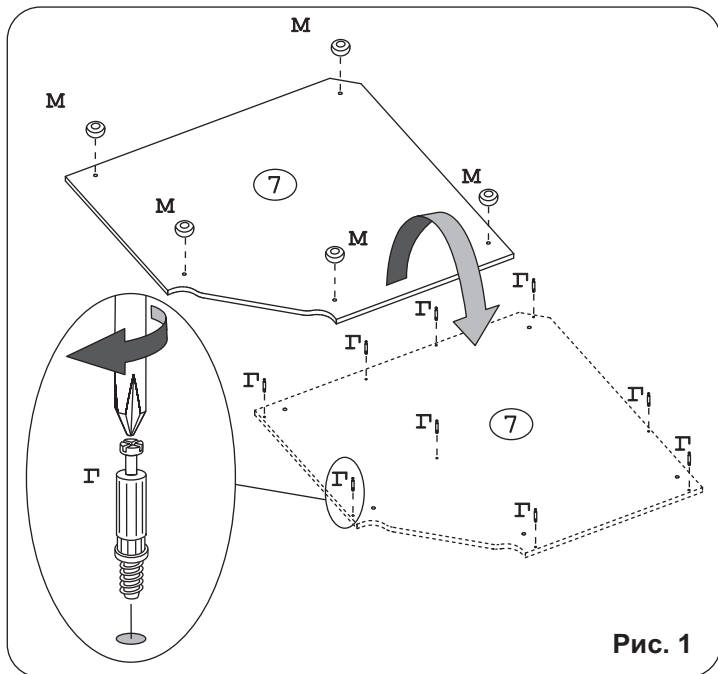


Рис. 1

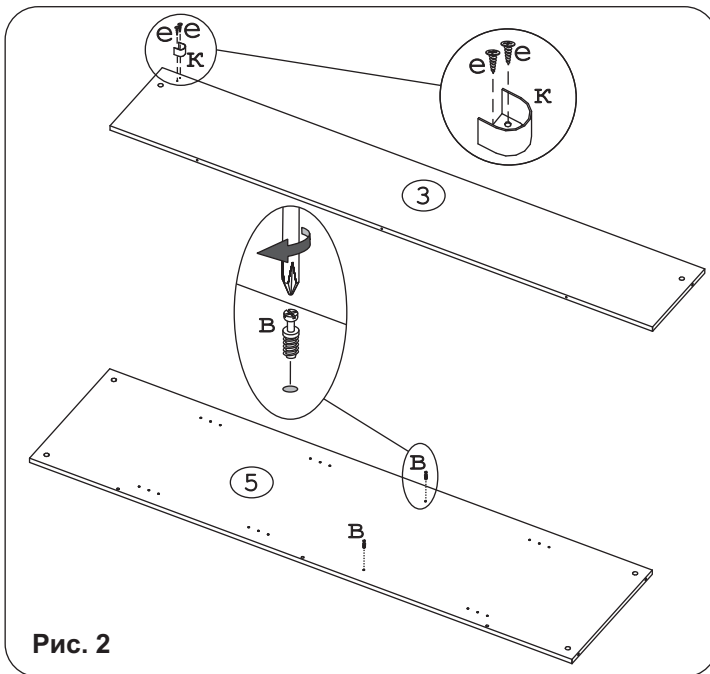


Рис. 2

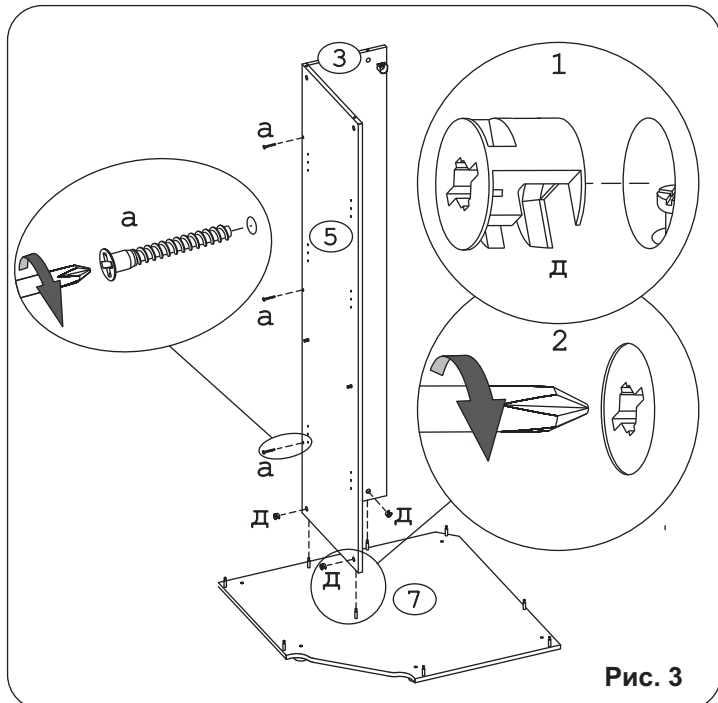


Рис. 3

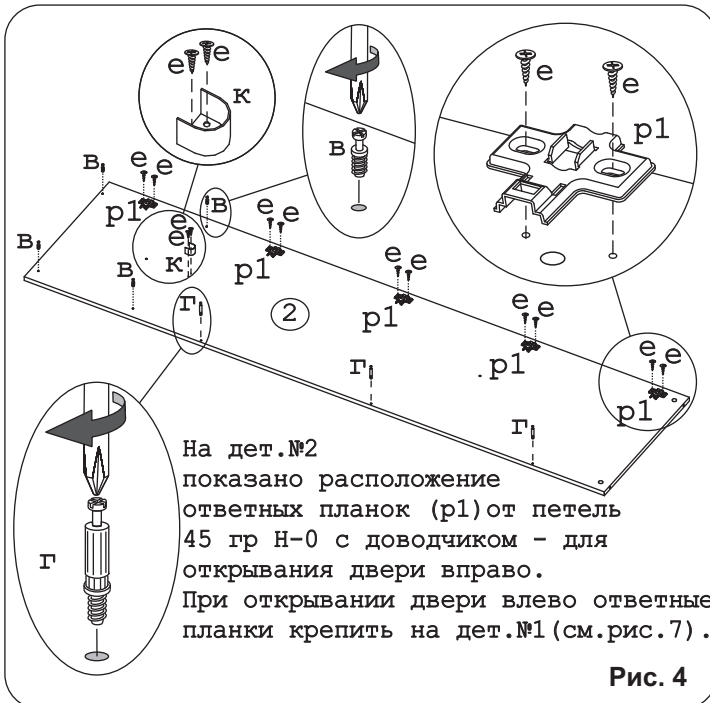


Рис. 4

Для соединения нескольких шкафов между собой необходимо досверлить отверстия Ø6 с изнаночной стороны соседних боковин. Стянуть шкафы при помощи стяжек «н».

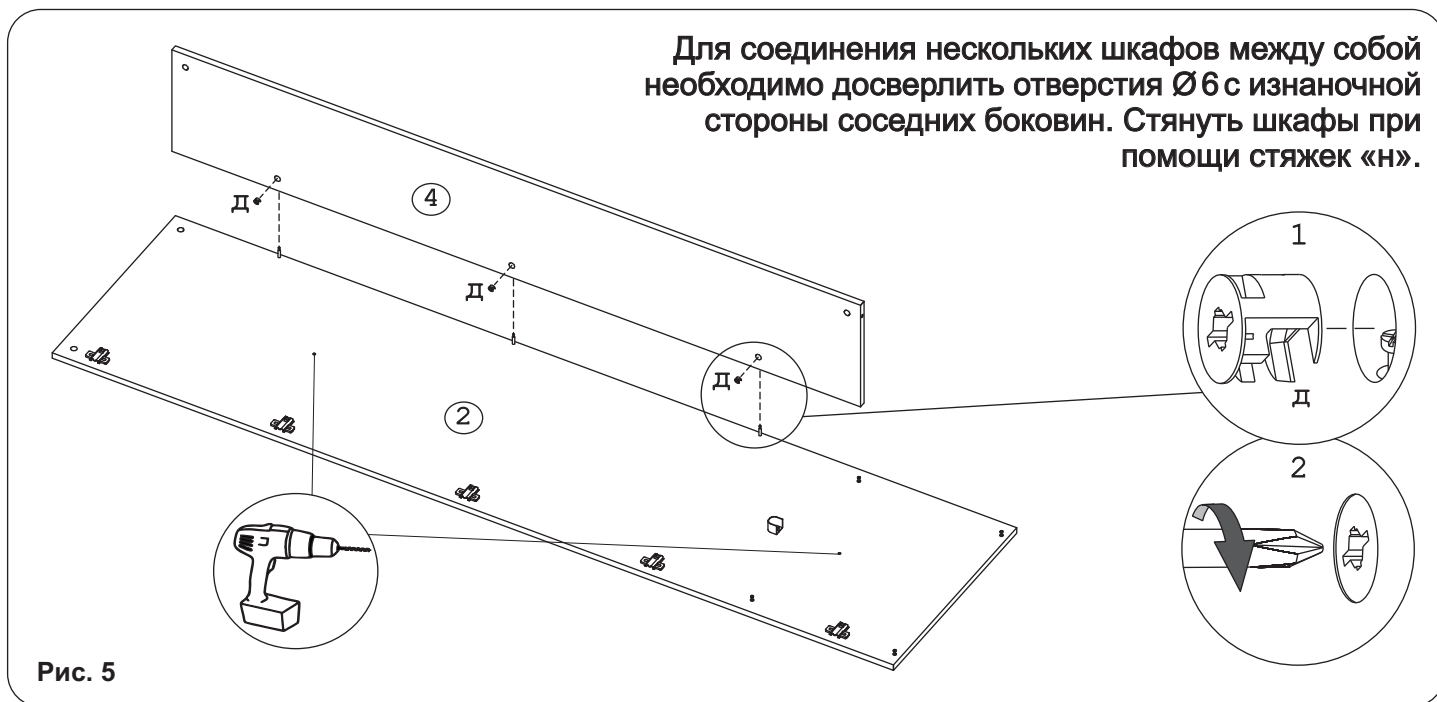


Рис. 5

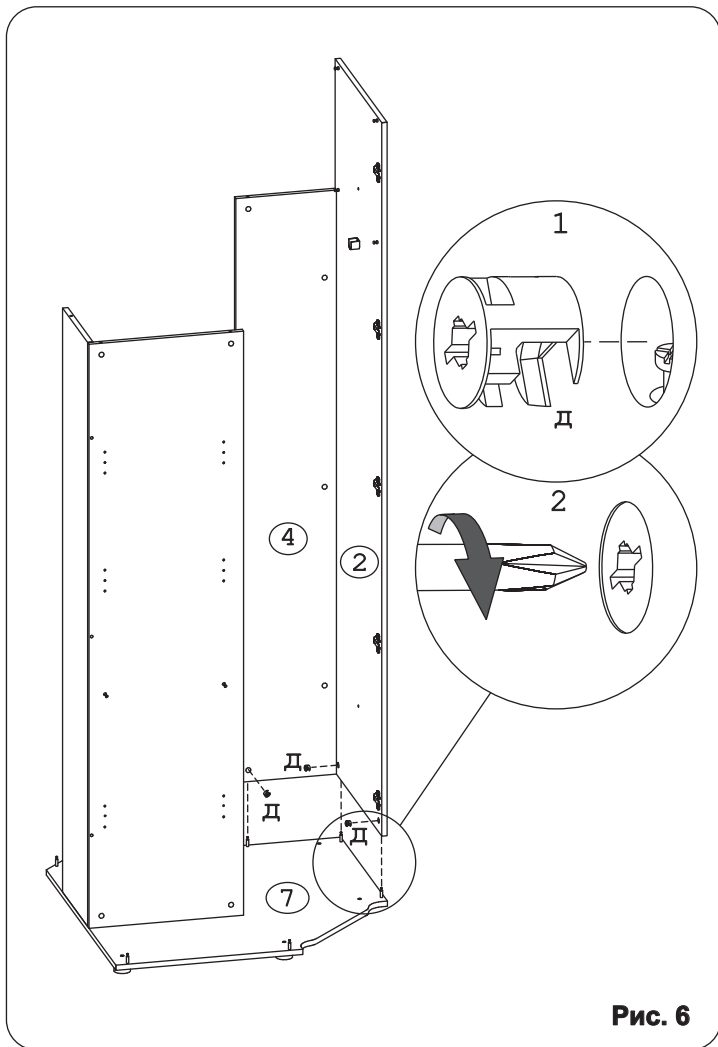


Рис. 6

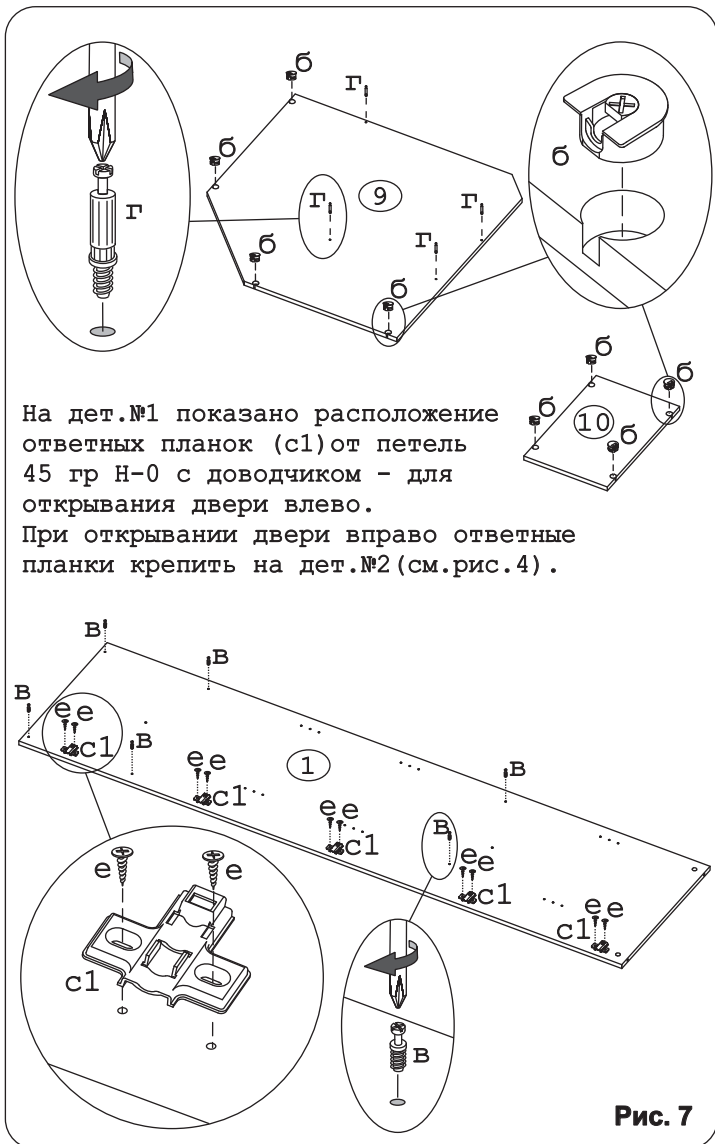


Рис. 7

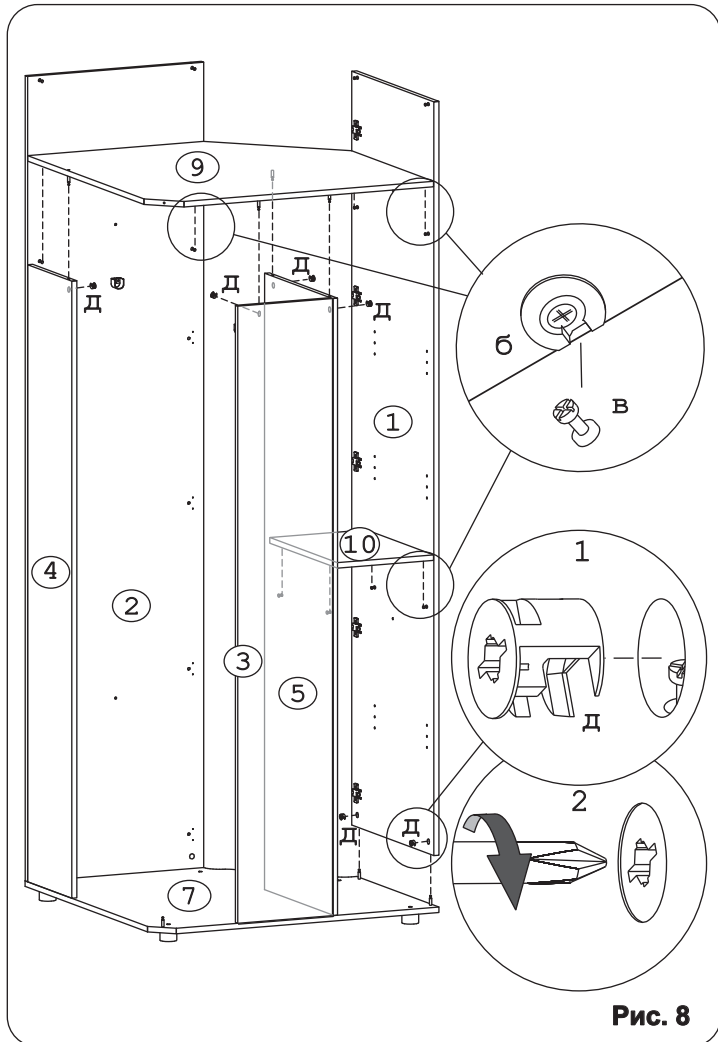


Рис. 8

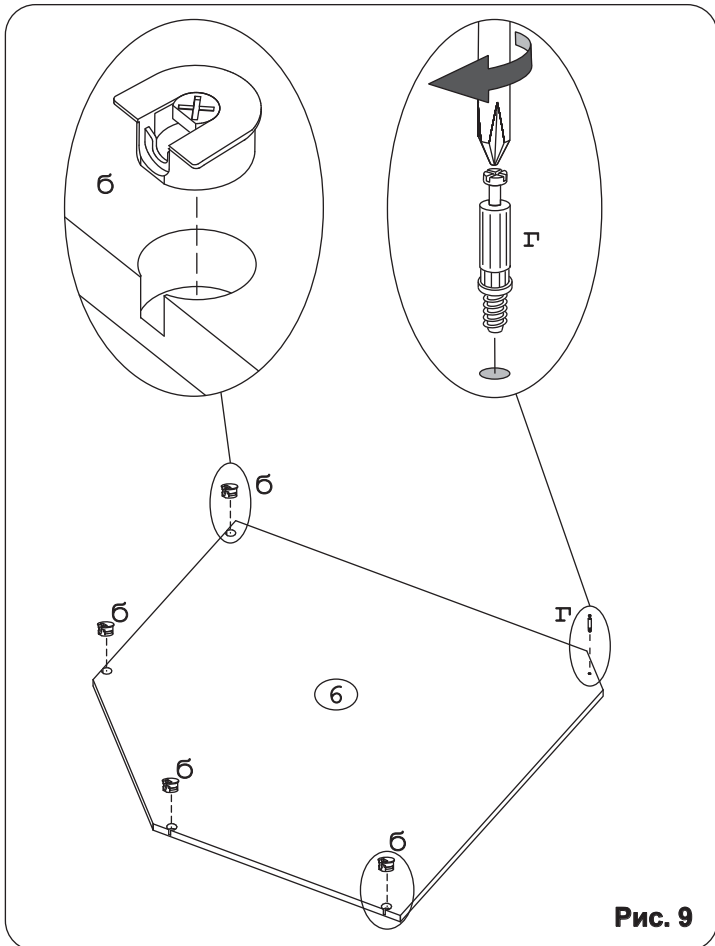


Рис. 9

На дет.№1 показано расположение ответных планок (с1) от петель 45 гр Н-0 с доводчиком - для открывания двери влево. При открывании двери вправо ответные планки крепить на дет.№2 (см.рис.4).

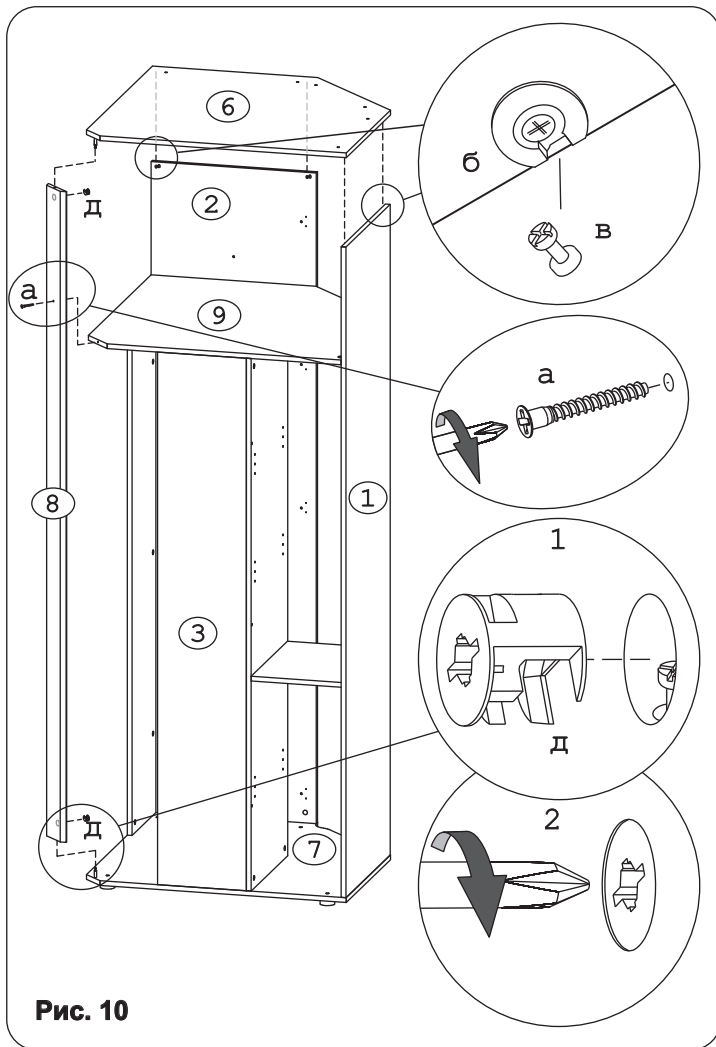


Рис. 10

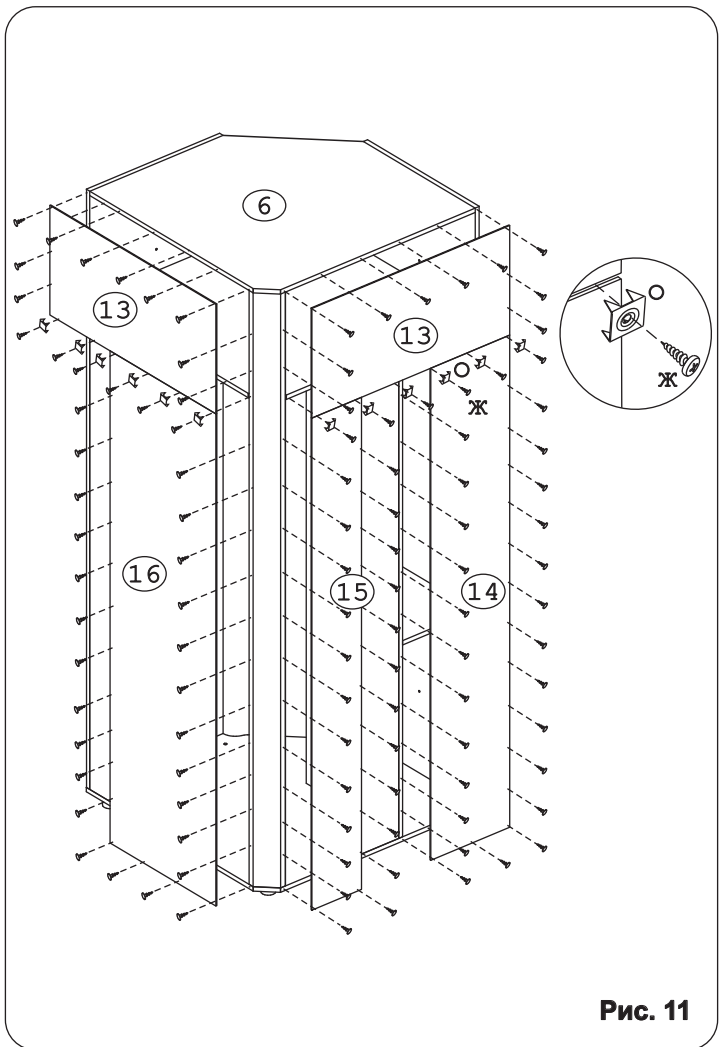


Рис. 11

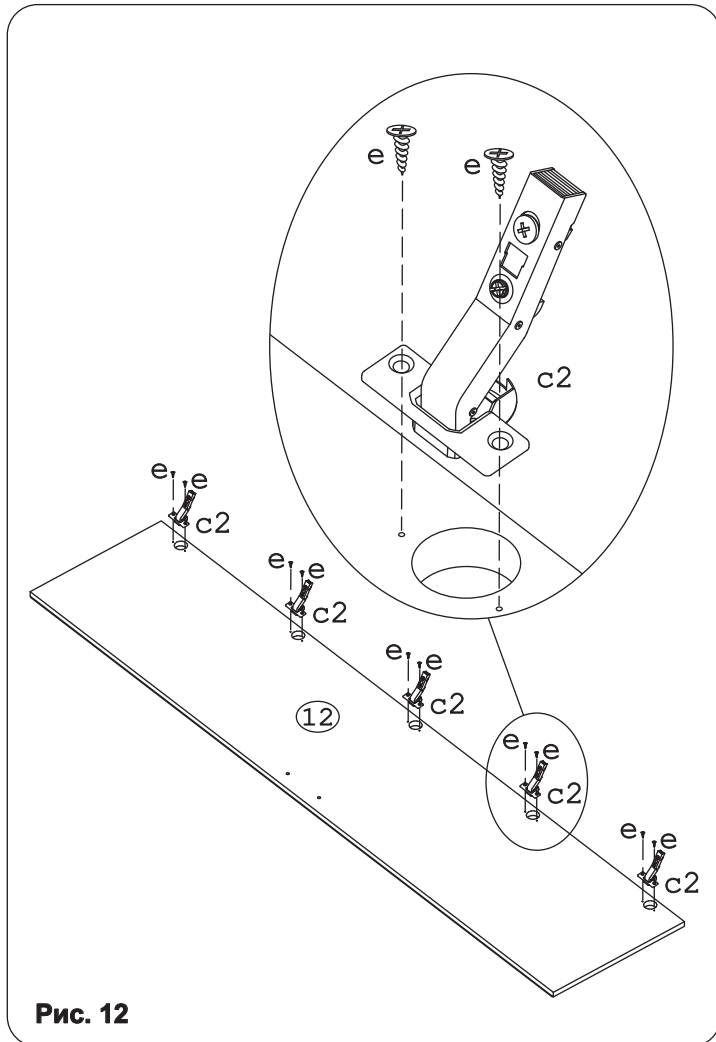


Рис. 12

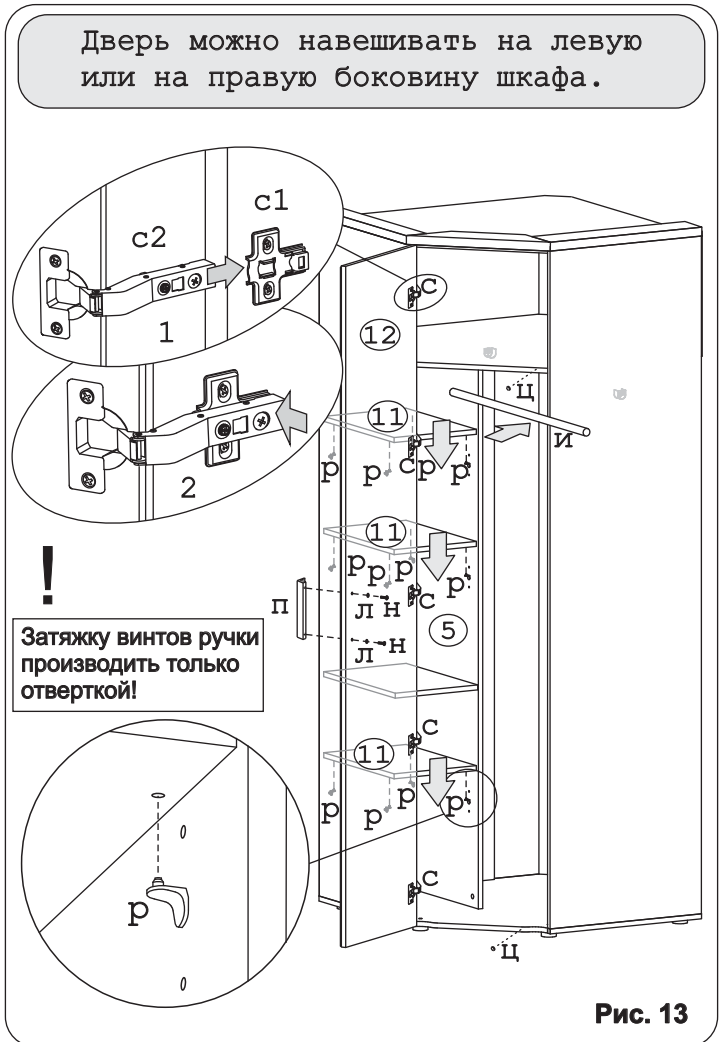


Рис. 13