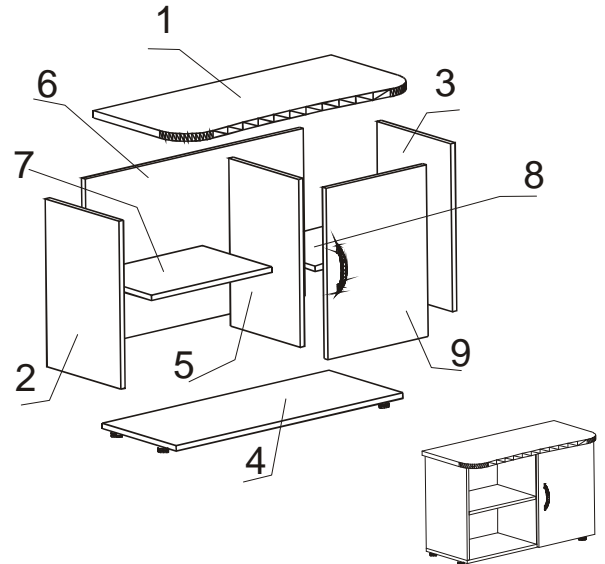


Наименование деталей

1.	Крышка тумбы 900x450	1 шт.
2.	Боковина тумбы левая 582x368	1 шт.
3.	Боковина тумбы правая 582x368	1 шт.
4.	Основание тумбы 864x370	1 шт.
5.	Боковина средняя 582x350	1 шт.
6.	Стенка тумбы 828x582	1 шт.
7.	Полка вкладная 520x335	1 шт.
8.	Полка вкладная 288x335	1 шт.
9.	Дверь 592x318	1 шт.

Фурнитура

1.	Евровинт 50	10 шт.
2.	Загл к ев.винту	4 шт.
3.	П/д «дупло»	8 шт.
4.	Заглушка 10	4 шт.
5.	Опора меб. регулиру.	4 шт.
6.	Эксцентрик 16	6 шт.
7.	Дюбель 30мм	6 шт.
8.	Заглушка эксцентрика	6 шт.
9.	Петля накладная с заглушкой	2 шт.
10.	Шуруп 4x16	8 шт.
11.	Ручка P213	1 шт.
12.	Шайба 12x4 пл	2 шт.
13.	Ключ-шестигранник	1 шт.



Сборка

1. Установить на основание тумбы (деталь № 4) опоры регулируемые круглые;
2. На крышку тумбы (деталь № 1) установить дюбель эксцентриковой стяжки;

Внимание!

Возможна установка двери как справа, так и слева.

(в зависимости от расположения двери развернуть деталь № 4)

3. Соединить при помощи евровинтов боковины (детали № 2, 3, 5), основание (деталь № 4) и стенку тумбы (деталь № 6);
4. К боковинам (детали № 2, 3, 5), собранного каркаса, присоединить крышку тумбы (деталь № 1) при помощи эксцентриковых стяжек;
5. Установить на боковины тумбы (детали № 2, 3, 5) полкодержатели «Дупло» в одно из трех отверстий, диаметром 5 мм. На полкодержатели установить полки вкладные (детали № 7, 8);
6. Установить на боковины тумбы (детали № 2 или № 3), в зависимости от варианта установки, ответные части петель, закрепив их шурупами 4x16;
7. Установить на дверь (деталь № 9) петли;
8. Навесить дверь;
9. Прикрепить к двери ручку;
10. Отрегулировать положение двери в вертикальной и горизонтальной плоскостях при помощи регулировочных и крепежных винтов.