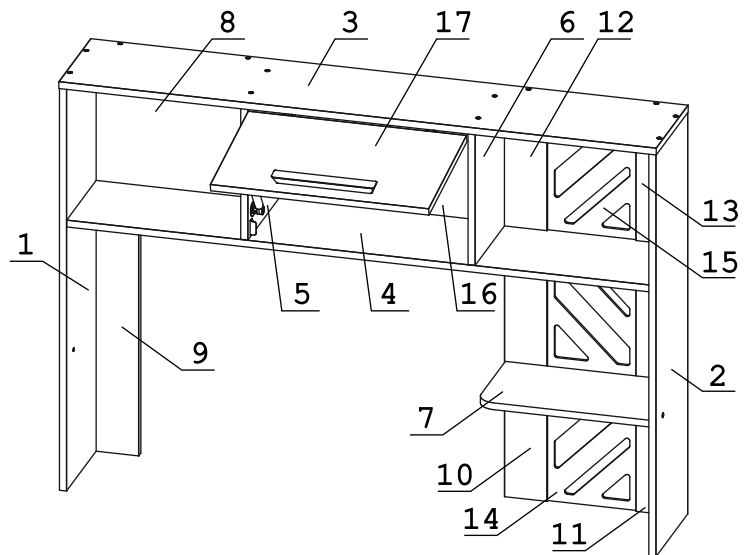


Дюбель 30 мм	16 шт.	Эксцентрик 16	16 шт.	Евровинт 50	25 шт.	Упор-Л 12	1 шт.	Загл. к ев. винту	13 шт.	Шуруп 3x12 п/сфера	16 шт.	Шуруп 4x16	8 шт.
Ручка P427	1 шт.	Петля внутренняя с заглушкой	2 шт.	Демпфер	1 шт.	Винт M4x30	2 шт.	Загл. самокл. Д14 (белый)	2 шт.	Газлифт 80N фрикционный	1 шт.	Заглушка эксцентрика	8 шт.

Наименование деталей

- | | |
|----------------------------|-------|
| 1. Боковина левая 944x249 | 1 шт. |
| 2. Боковина правая 944x249 | 1 шт. |
| 3. Крышка 1346x250 | 1 шт. |
| 4. Полка 1312x248 | 1 шт. |
| 5. Перегородка 308x247 | 1 шт. |
| 6. Перегородка 308x247 | 1 шт. |
| 7. Полка 390x230 | 1 шт. |
| 8. Стенка 392x308 | 1 шт. |
| 9. Стенка 620x96 | 1 шт. |
| 10. Стенка 620x96 | 1 шт. |
| 11. Стенка 620x96 | 1 шт. |
| 12. Стенка 308x96 | 1 шт. |
| 13. Стенка 308x96 | 1 шт. |
| 14. Вставка МДФ ДР 620x210 | 1 шт. |
| 15. Вставка МДФ ДР 308x210 | 1 шт. |
| 16. Стенка ДВП 524x336 | 1 шт. |
| 17. Дверь ДР 492x302 | 1 шт. |

Рисунок сборки на правую сторону.



Внимание! Установите на шуруповерте минимальные обороты.

Для сборки надстройки на правую, или левую сторону, необходимо досверлить отверстия Ø8x14.

Для сборки надстройки на левую сторону.

Для сборки надстройки на правую сторону.

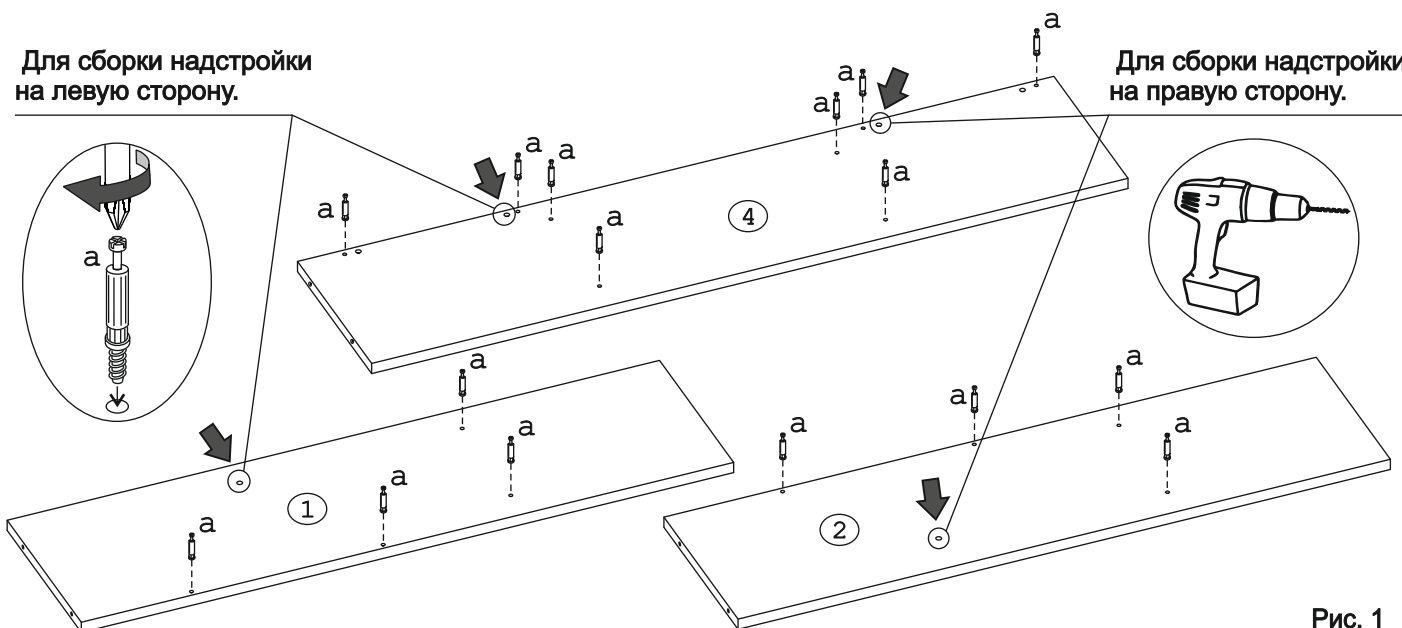
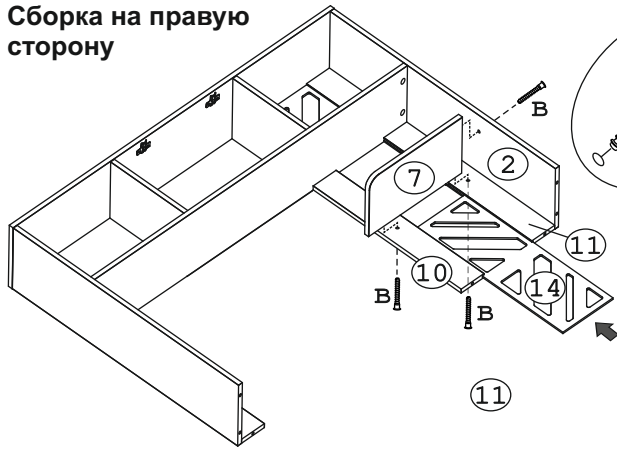


Рис. 1

Сборка на правую сторону



Сборка на левую сторону

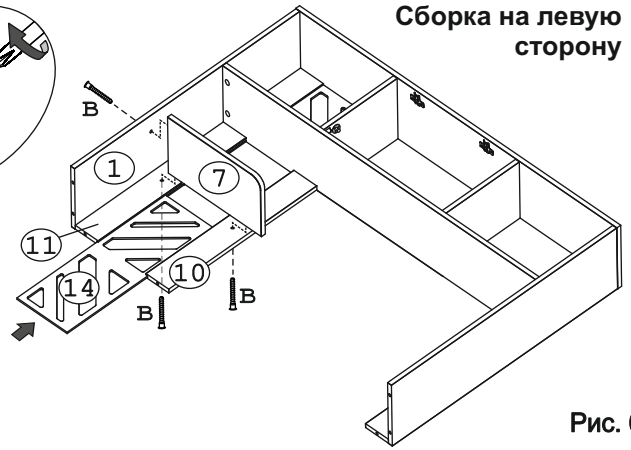


Рис. 6

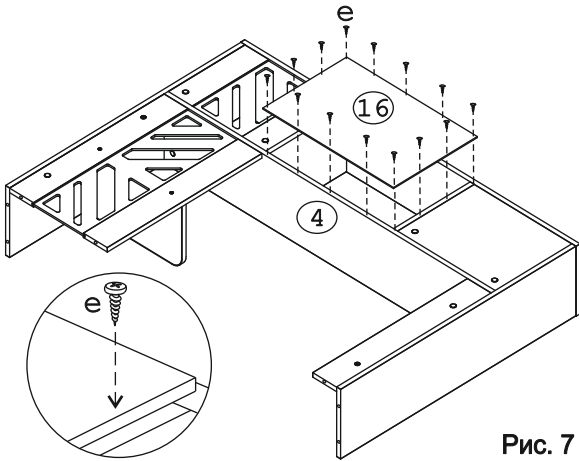


Рис. 7

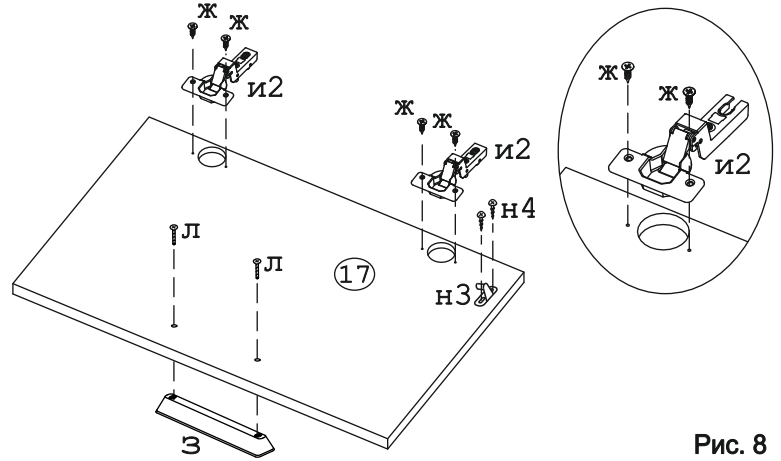


Рис. 8

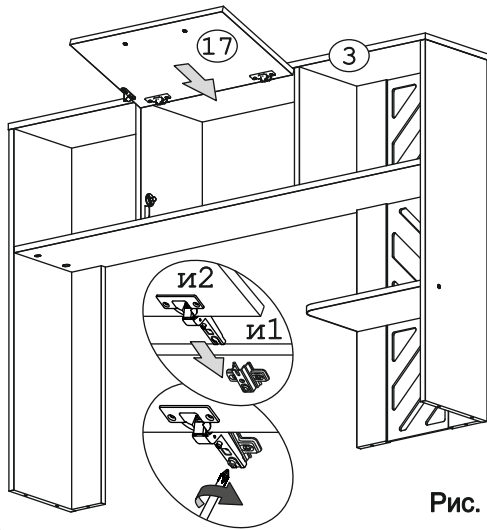
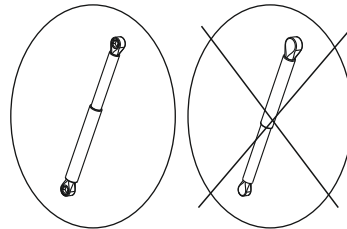


Рис. 9

Внимание!

Верное положение газлифта при установке



В перевернутом состоянии газлифт быстро выйдет из строя.

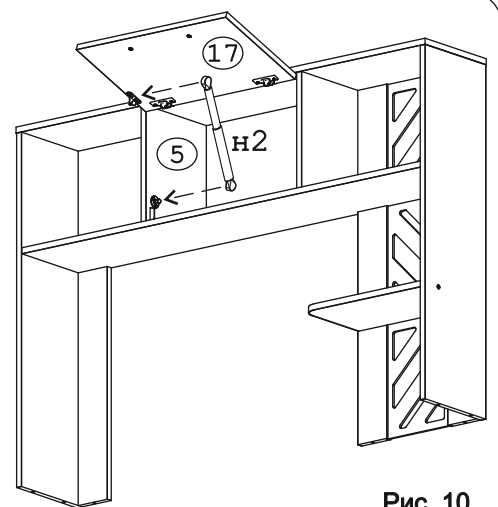


Рис. 10

Сборка на левую сторону



Сборка на правую сторону



Рис. 11