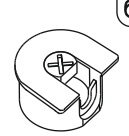
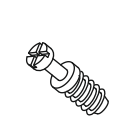
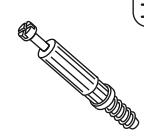

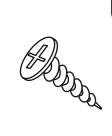
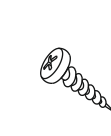
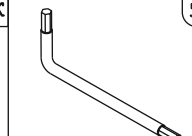
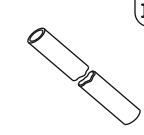


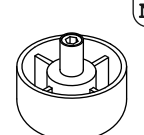
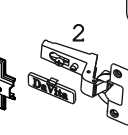

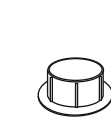
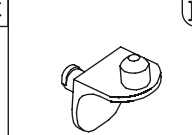
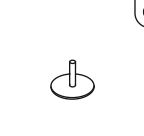
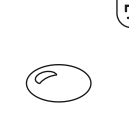
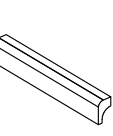
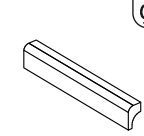
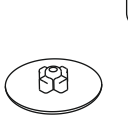
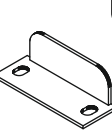
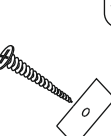
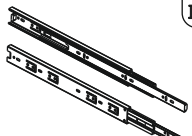

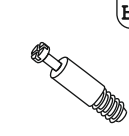
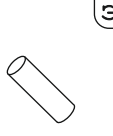
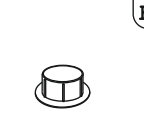

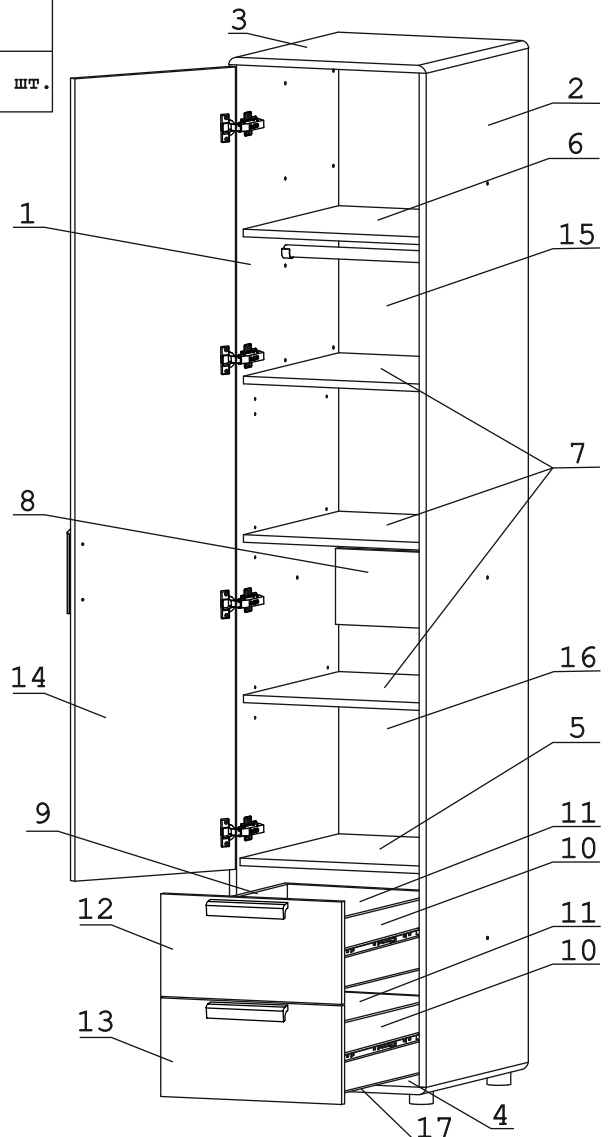
	а		б		в		г		д		е		ж		з
Евровинт 50	8 шт.	Эксцентрик ВВ-35М/16 белая	12 шт.	Дюбель DU 321	12 шт.	Дюбель 30мм	8 шт.	Эксцентрик 16	16 шт.	Шуруп 4x16	44 шт.	Шуруп 3x12 п/сфера	66 шт.	Ключ-шестигранник	1 шт.
	и		к		л		м		н		о		п		р
СКП 1мф-Труба D25-408	1 шт.	Держатель для штанги D25	2 шт.	Заглушка 6 крем	6 шт.	Опора меб. регулир.	4 шт.	Петля внутр с доводчиком и заглушкой	4 шт.	Стяжка 30мм	3 компл.	Заглушка 10 Крем	4 шт.	П/д уголок	12 шт.
	с		т		у		ф		х		ц		ч		ш
Загл к ев.винту Крем	8шт.	Демпфер	2 шт.	Ручка МДФ 250x40 Крем	1 шт.	Ручка МДФ 250x40 Корич	2 шт.	Заглушка эксцентрика Крем	16 шт.	Упор-Л 81 шт	Уголок FV8	2 компл.	Направл. полновыкатн. 500... (H45)	2 компл.	
	щ		ы		э		ю		я	Для отверстий под петли в дверь					
Винт М4х25 с пресс-шайбой	6 шт.	Дюбель .20 мм укороч.	8 шт.	Шкант дерев 8x20	8 шт.	Заглушка 5 сонома	2 шт.	Заглушка 35 светло коричн	4 шт.						

Наименование деталей

1.	Боковина левая	2138x548	1 шт.
2.	Боковина правая	2138x548	1 шт.
3.	Крышка	548x449	1 шт.
4.	Основание	548x449	1 шт.
5.	Полка стационарная	529x416	1 шт.
6.	Полка стационарная	512x416	1 шт.
7.	Полка вкладная	511x415	3 шт.
8.	Ригель	416x160	1 шт.
9.	Боковина ящика левая	500x160	2 шт.
10.	Боковина ящика правая	500x160	2 шт.
11.	Стенка ящика	358x160	2 шт.
12.	Фасад ящика ДР	412x217	1 шт.
13.	Фасад ящика	412x217	1 шт.
14.	Дверь ДР	1689x411	1 шт.
15.	Стенка ДВПО	1097x445	1 шт.
16.	Стенка ДВПО	933x445	1 шт.
17.	Дно ящика ДВПО	504x388	2 шт.



Перед началом сборки необходимо разъединить полновыкатные направляющие. Для этого максимально раздвинуть направляющую и нажать на пластиковый фиксатор. Далее выдвинуть внутреннюю часть из внешней.

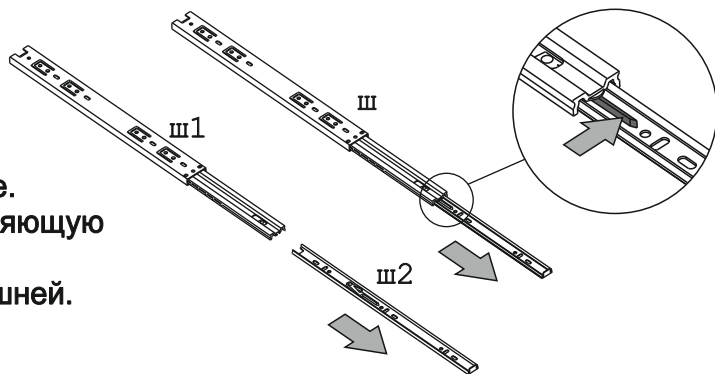


Рис. 1

На дет. №1 показано расположение ответных планок петель (н1) для открывания двери налево. При открывании двери направо, ответные планки (н1) крепить на дет. №2.

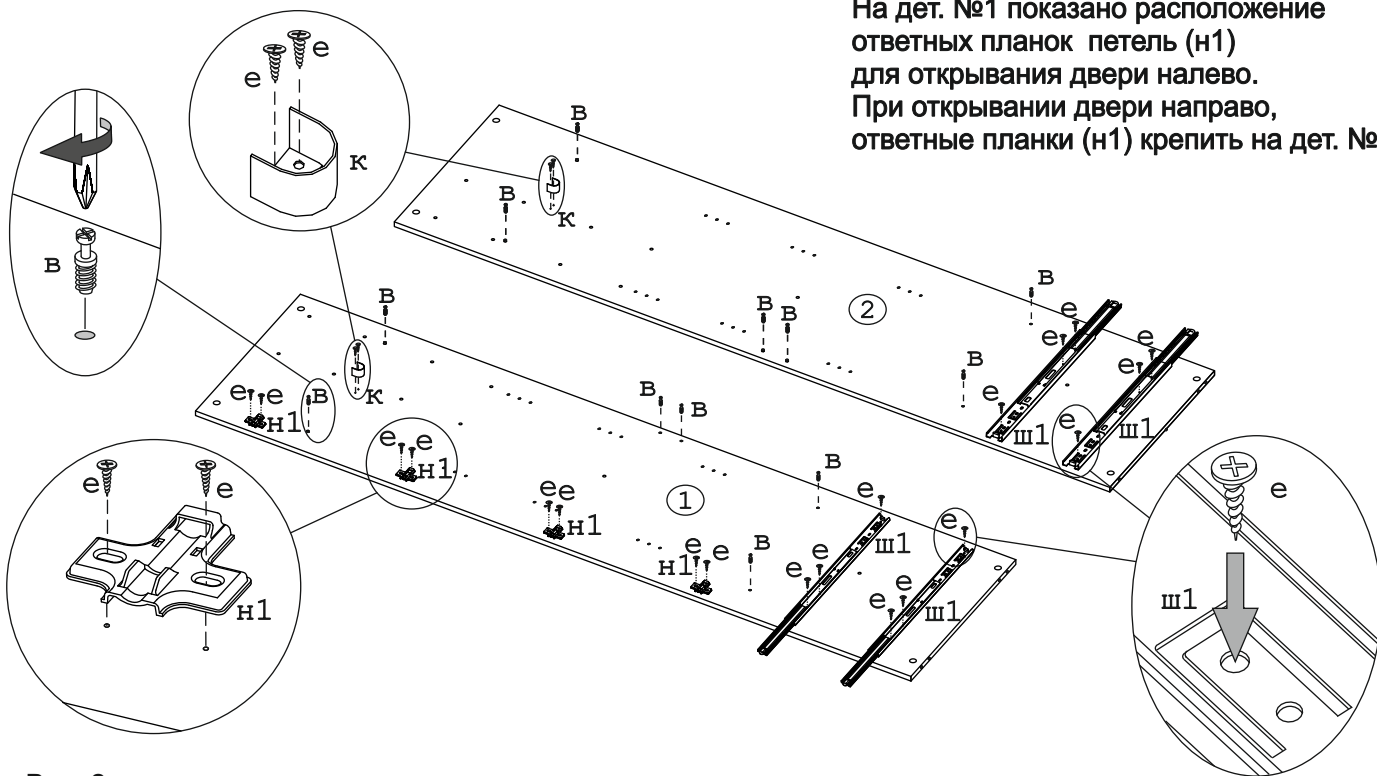


Рис. 2

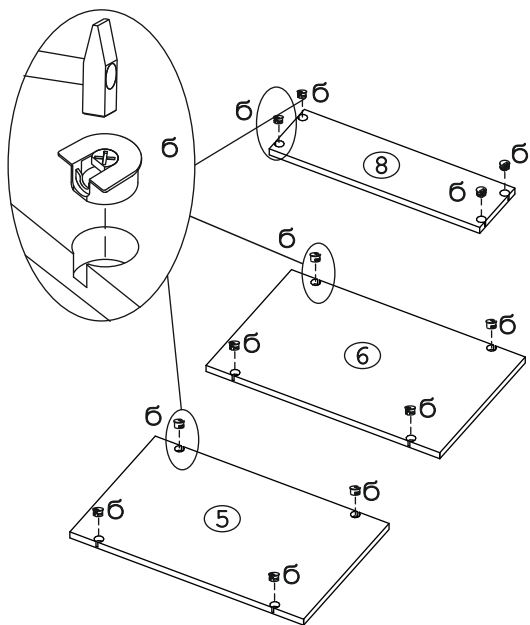
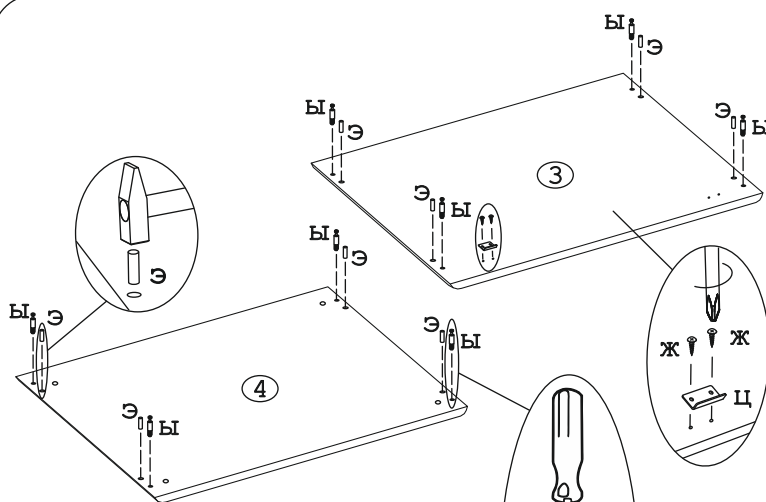


Рис. 3



Дюбель (ы) закручивать с умеренным усилием. Использовать только отвертку!

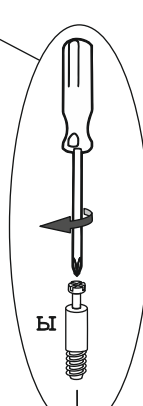


Рис. 4

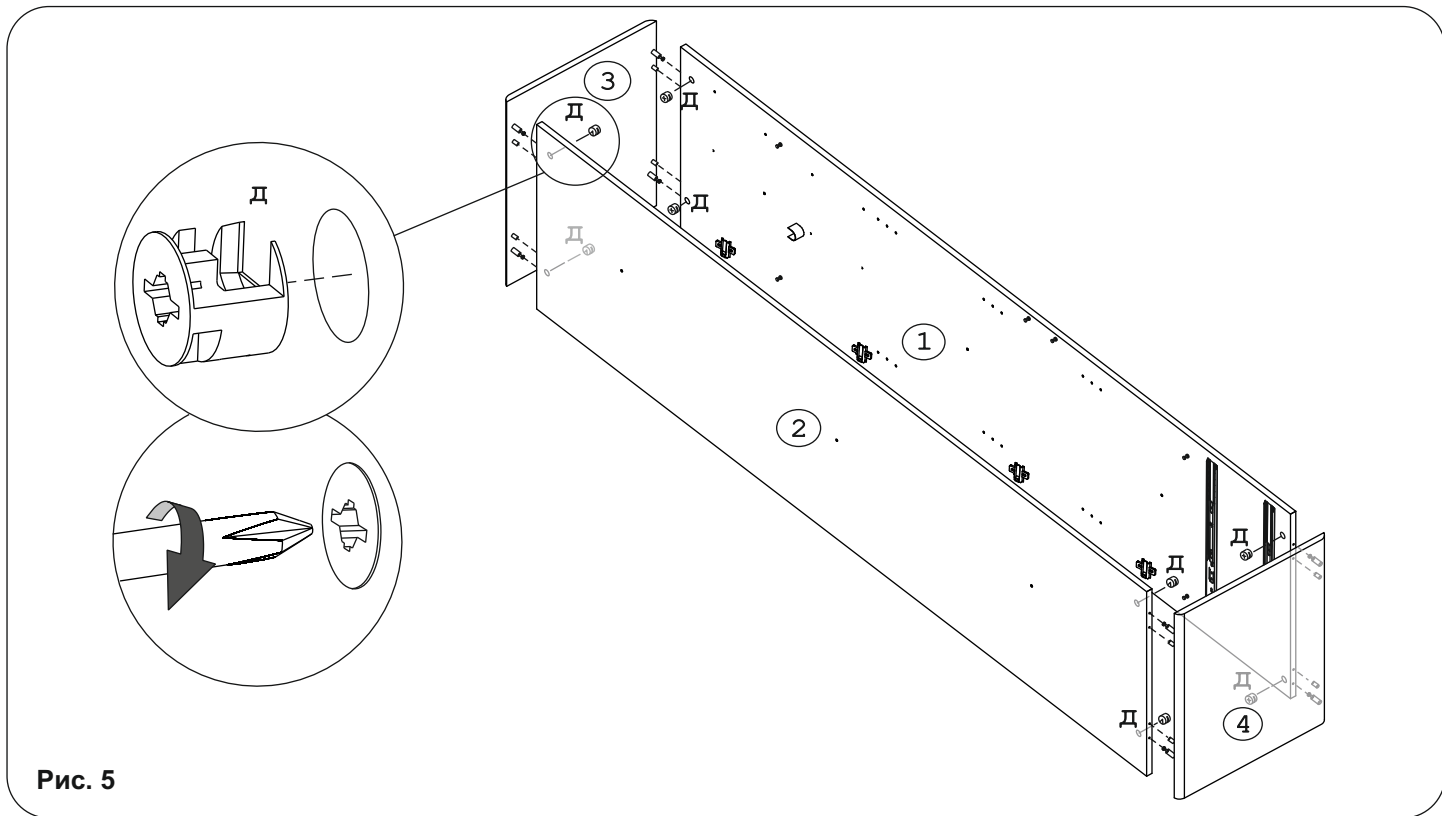


Рис. 5

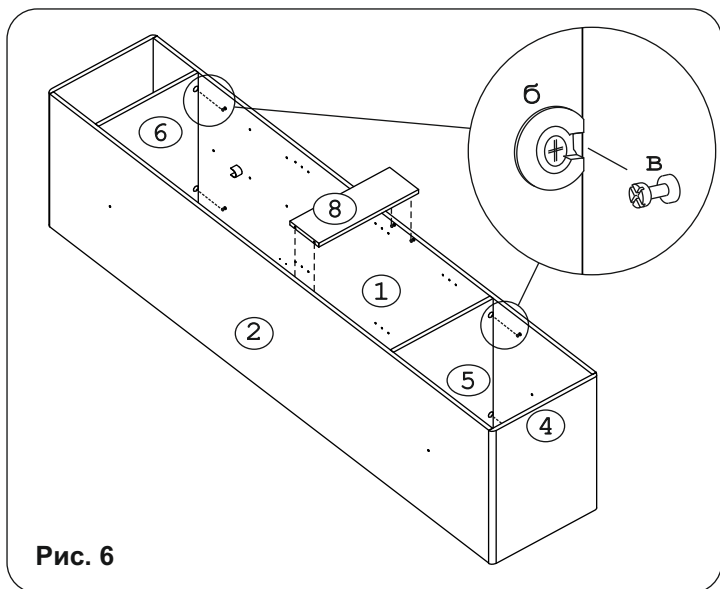


Рис. 6

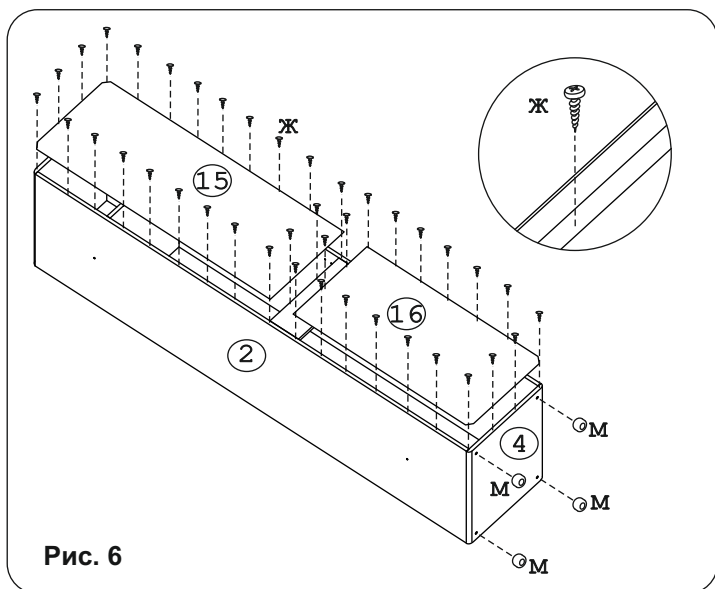


Рис. 6

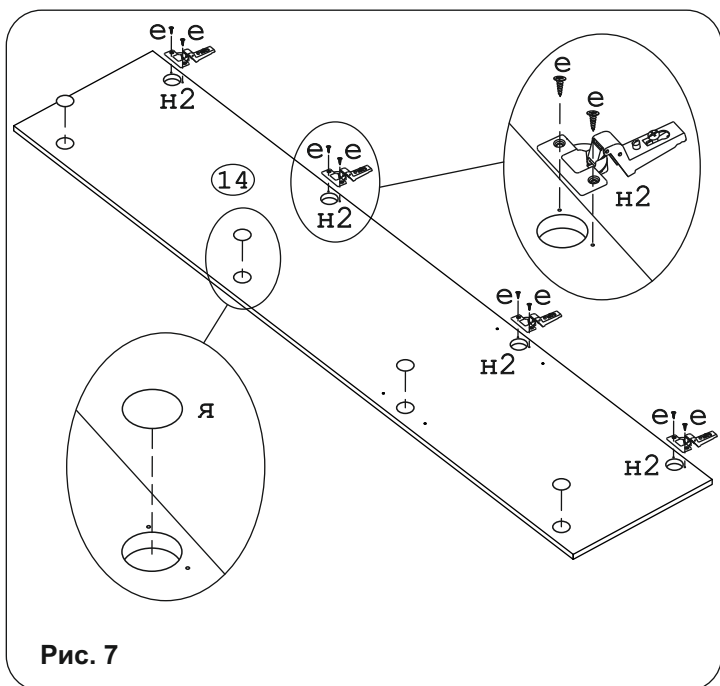


Рис. 7

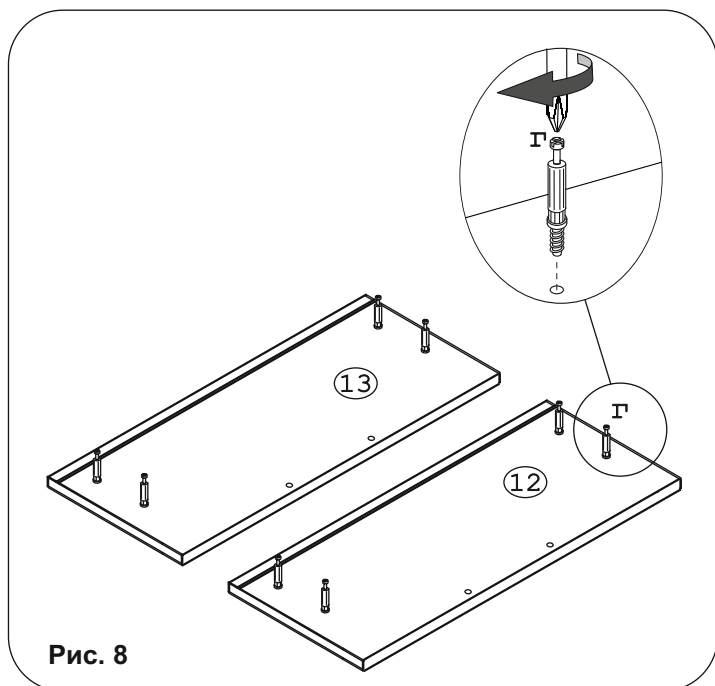


Рис. 8

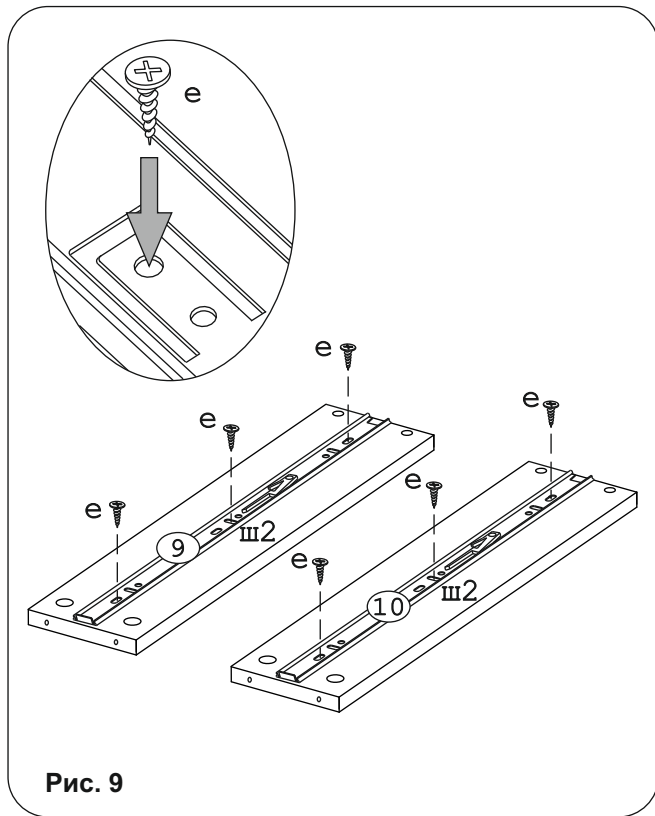


Рис. 9

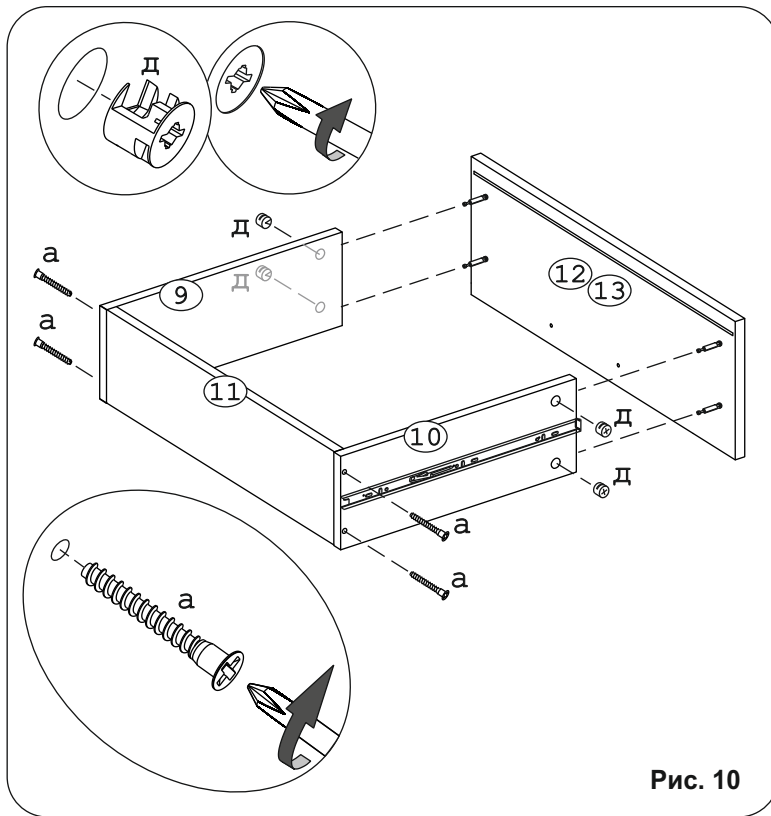


Рис. 10

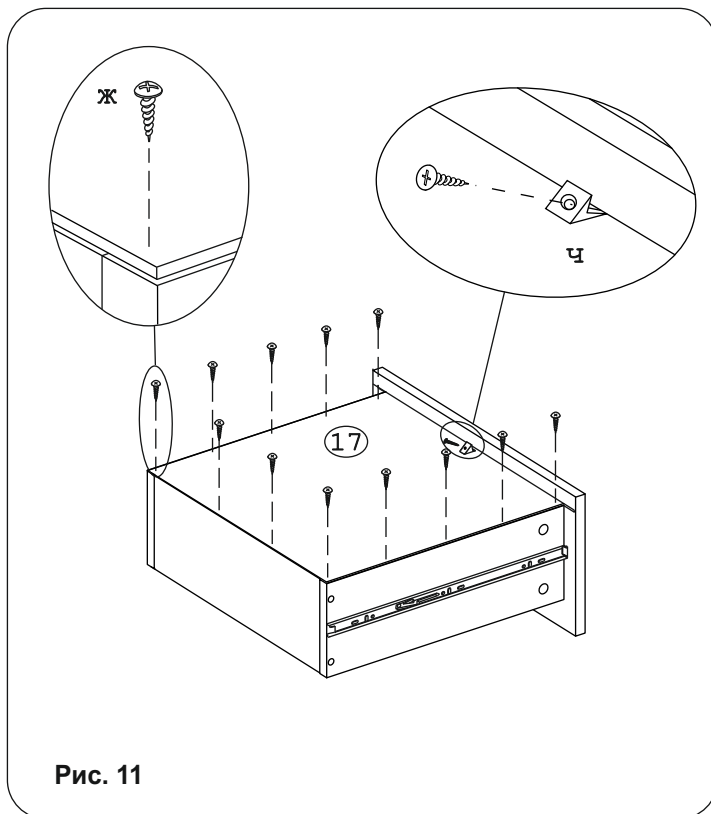


Рис. 11

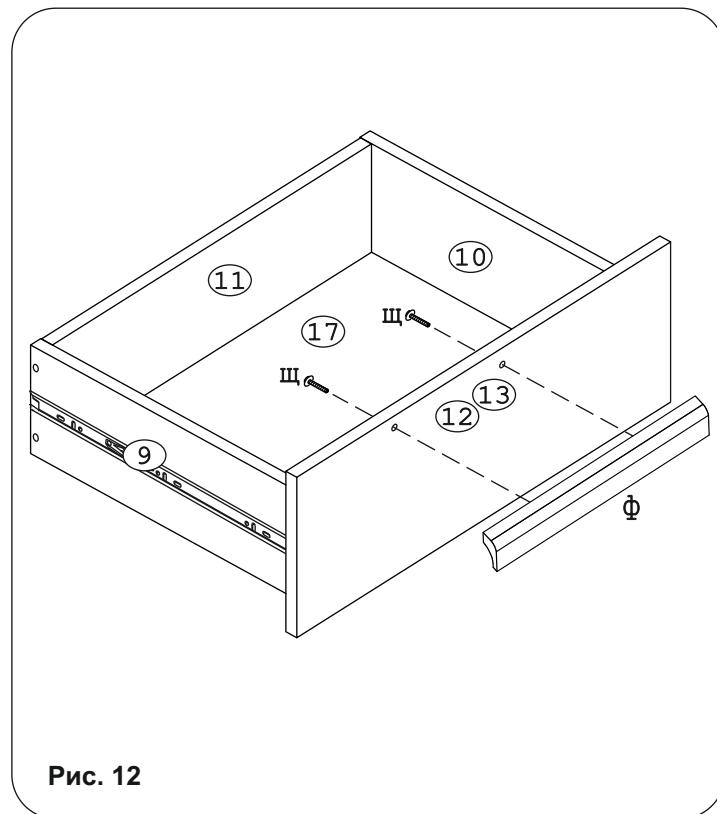


Рис. 12

Внимание!

При установке ящиков убедитесь, что направляющая ш2 установлена в сепаратор с шариками направляющей ш1. Рис. 13

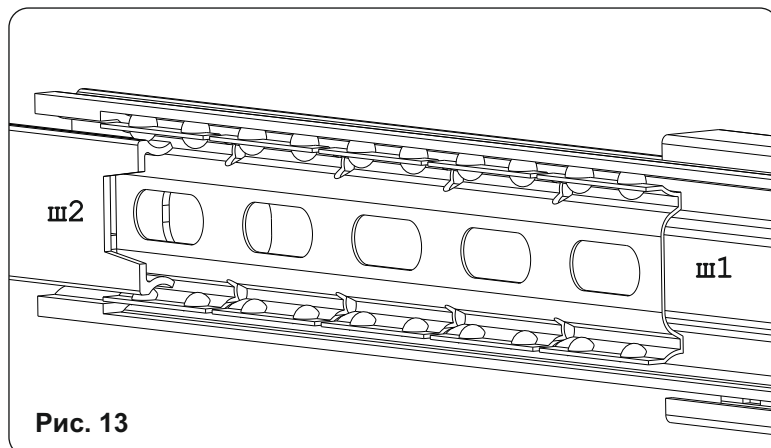


Рис. 13

Внимание! Если фасад верхнего ящика задевает открытую дверь при открывании, то рекомендуется отрегулировать двери (поднять выше ответные планки петель).

Дверь можно навесить на правую, или левую боковину шкафа.

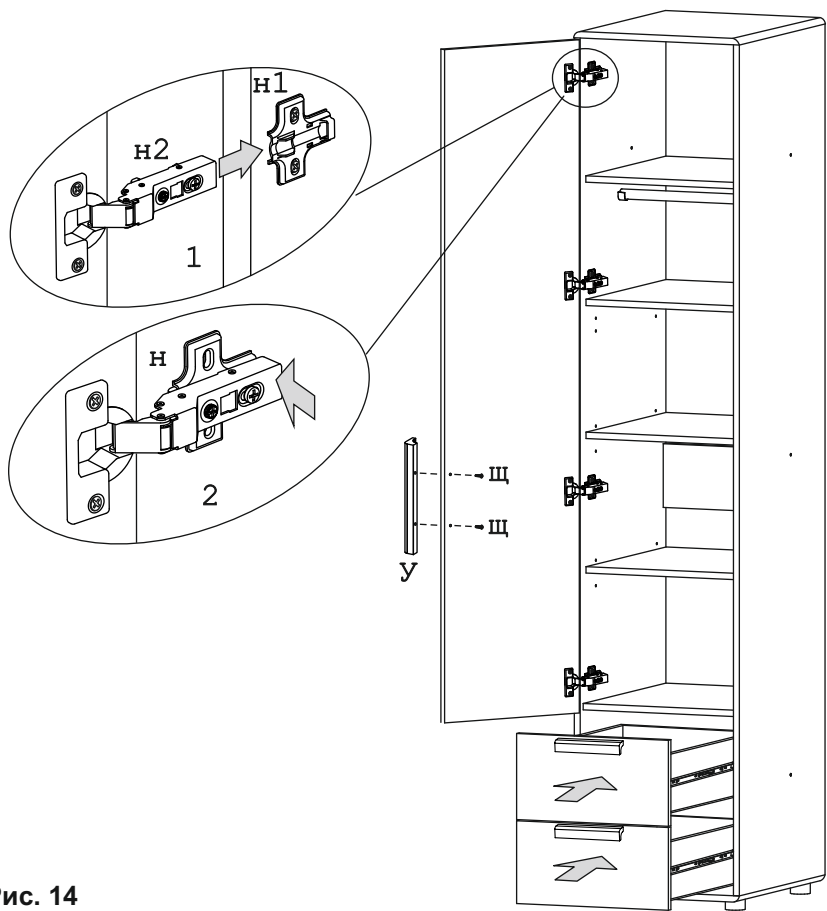
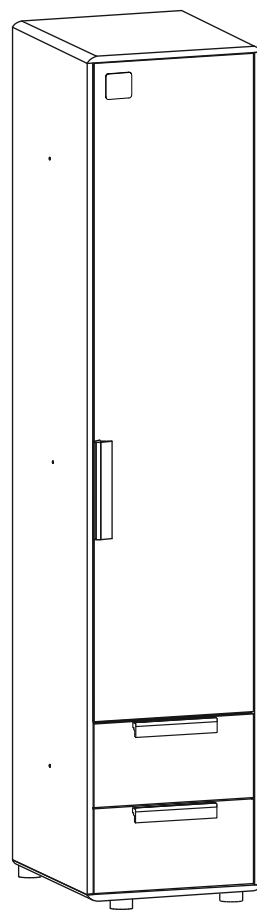


Рис. 14



Шкаф может быть собран в двух вариантах:

Вариант 1: Плательный шкаф

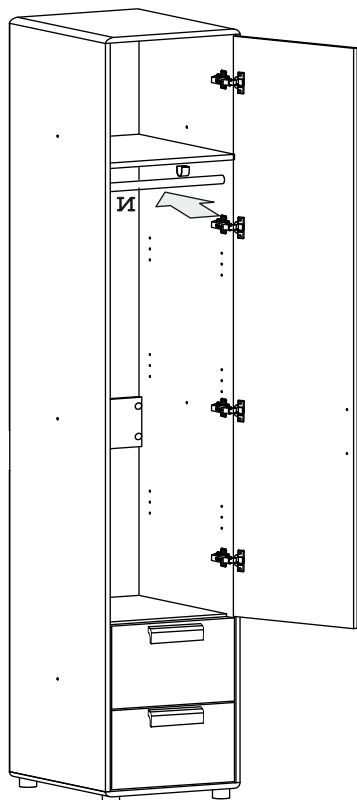


Рис. 15

Вариант 2: Шкаф с полками

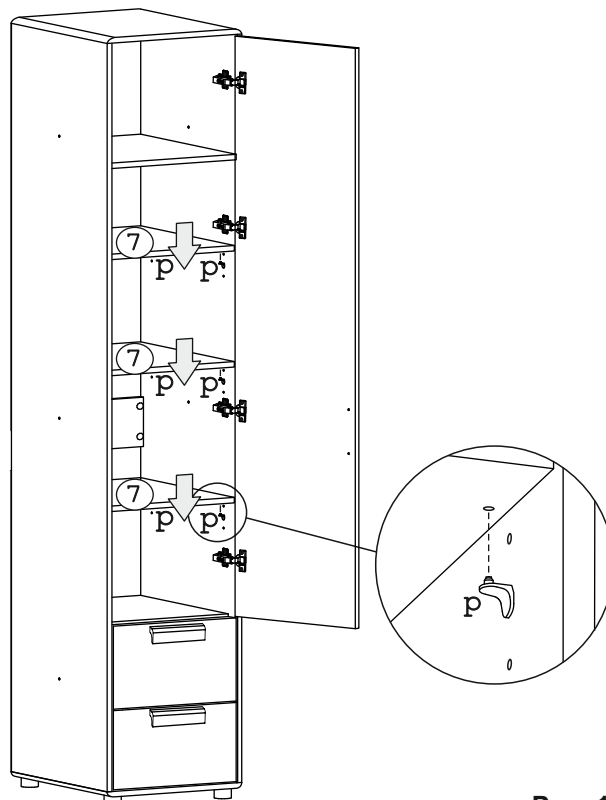


Рис. 16