

Транспортировка и хранение мебели

- при транспортировке не допускать попадания влаги, ударов и тряски.
- хранить в закрытых помещениях при температуре не ниже +2°C и относительной влажности воздуха от 45 до 70%

Сборка мебели

- взаимное расположение деталей изделия указано на схеме сборки (прилагается)
- при сборке обеспечить плотную затяжку всех винтовых соединений, закручивая без давления
- закончив сборку каркаса, проверить его прямоугольность по диагоналям, при их равенстве закрепить задние стенки (при наличии стыковочного элемента установить его на задние стенки)
- для фурнитуры в деталях сделаны накладки
- возможна замена фурнитуры и комплектующих по наличию на предприятии
- предприятие имеет право вносить изменения в конструкцию изделия

Условия хранения

- место установки – ровная горизонтальная поверхность, вдали от отопительных приборов (во избежание коробления щитов)
- не допускать контакта с поверхностью изделия мокрыми или горячими предметами
- не допускать попадания на поверхность изделия кислот, щелочей, технических смазок и сильных растворителей
- при эксплуатации мебели необходимо исключить попадание воды и иных жидкостей на элементы изделий мебели, соприкасающихся с полом
- при установке изделий мебели в непосредственной близости от нагревательных и отопительных приборов их поверхности во время эксплуатации должны быть защищены от нагрева. Температура нагрева элементов мебели не должна превышать +40°C

Уход в процессе эксплуатации

- в процессе эксплуатации изделия пыль и загрязнения удалять мягкой тканью с применением специальных моющих жидкостей (полироль и др.), предназначенных для мебели

Гарантия

Изготовитель гарантирует соответствие изделия требованиям стандарта ГОСТ 16371 при соблюдении условий транспортирования, хранения, сборки и эксплуатации в течении 12 месяцев.

Предприятие не несет ответственности и не принимает претензии по механическим повреждениям, возникшим при транспортировке частным автотранспортом (самовывоз)

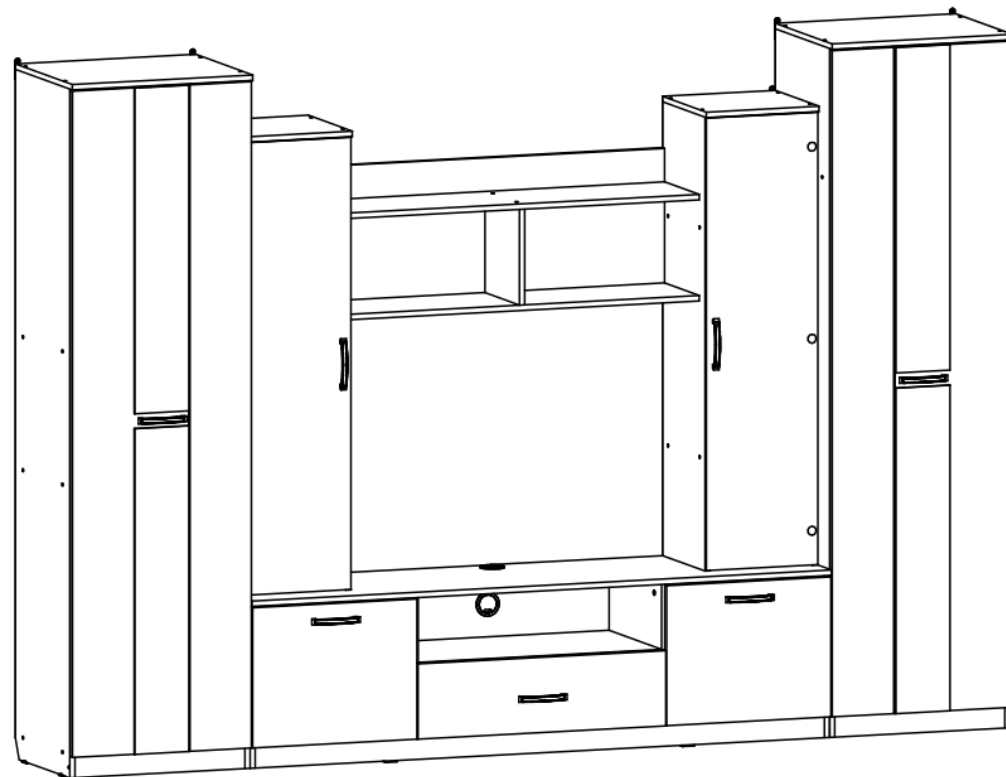
По дефектам, появившимся из-за несоблюдения покупателем правил эксплуатации и ухода за мебелью претензии не принимаются.

Набор корпусной мебели проект АНМ.06.00.0000

Стенка «Пальмира»

Проект АНМ.Д6.00.0000

Инструкция по сборке, эксплуатации и уходу



Уважаемый покупатель!

Благодарим вас за покупку! Надеемся, что данная инструкция по сборке поможет легко и быстро собрать и установить приобретенную вами мебель.

Для удобства транспортировки, защиты мебели от механических и других воздействий, а также для сохранения внешнего вида мебель поставляется в упаковке, в разобранном виде.

Стоимость сборки не включена в стоимость изделия. Сборку и установку рекомендуется производить после изучения инструкции.

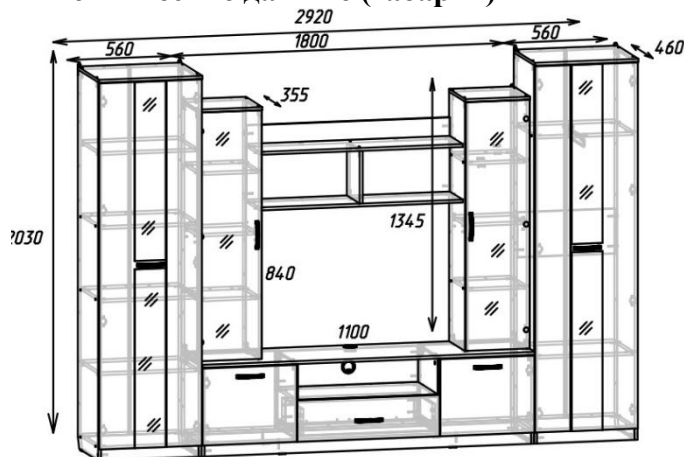
Перед сборкой необходимо проверить наличие всех деталей и фурнитуры по комплекточной ведомости (инструкции), представленной в конце данной инструкции. Убедитесь, что все детали целы, не имеют грубых дефектов (царапин, сколов). Претензии по количеству и качеству сборочных единиц после сборки изделия не принимаются. При наличии дефектов, сохранять упаковку всех пакетов.

Предприятие – изготовитель не несет ответственности за дефекты, возникшее в процессе сборки и эксплуатации изделия не по назначению.

Гарантия не распространяется на изделия, подвергнутые модификации не на предприятии – изготовителе.

Помните! Несоблюдение вышеизложенных условий является основанием утраты права на гарантийное обслуживание.

Технические данные (габарит)



Габарит – это предельное очертание предмета

Рекомендации по сборке

Перед началом сборки и дальнейшей эксплуатации внимательно ознакомьтесь с настоящим руководством. Сборку мебели необходимо производить в полном соответствии со сборочными чертежами (схемами). Если вам не удастся собрать изделие самостоятельно, рекомендуется привлечь квалифицированных специалистов.

Для сборки вам потребуется ключ (для евровинта) из набора фурнитуры, крестообразная отвертка. Изделие рекомендуется собирать вдвоем на ровной чистой поверхности. Соблюдайте последовательность действий, представленных на схемах сборки.

Комплектовочная ведомость фурнитуры и метизов (общая)

№	Наименование	Вид	Кол-во
1	Винт для стеклодверей М4х12		4
2	Демпфер самоклеющийся D7 мм		6
3	Евровинт 7х50		108
4	Заглушка для евровинта		108
5	Заглушка эксцентрика Hettich		20
6	Ключ к евровинту		3
7	Направляющие роликовые L-400		1
8	Петля накладная		18
9	Петля накладная для стеклодверей		8
10	Подвес		6
11	Подпятник		18
12	Полкодержатель металл.D5		16
13	Планка соединит. для ДВПО L-1938 мм		2
14	Розетка для компьютерного стола		2
15	Ручка-скоба (хром) LX-ZA3151/128мм		7
16	Саморез 3,5х16		195
17	Саморез 4х16		84
18	Саморез 3,5х25		8
19	Стяжка межсекционная D5х32 мм		4
20	Стяжка эксцентриковая Hettich		20
21	Фтулка для отверстий в стекло двери		4
22	Шайба соединительная		10
23	Шкант 8х30		18
24	Штанга выдвижная 352мм		1

Схема сборки. Места крепления и резьбовые соединения:

Периодически в процессе эксплуатации, резьбовые соединения, в случае их ослабления, необходимо подтягивать.

При сборке избегайте неосторожных и излишних усилий

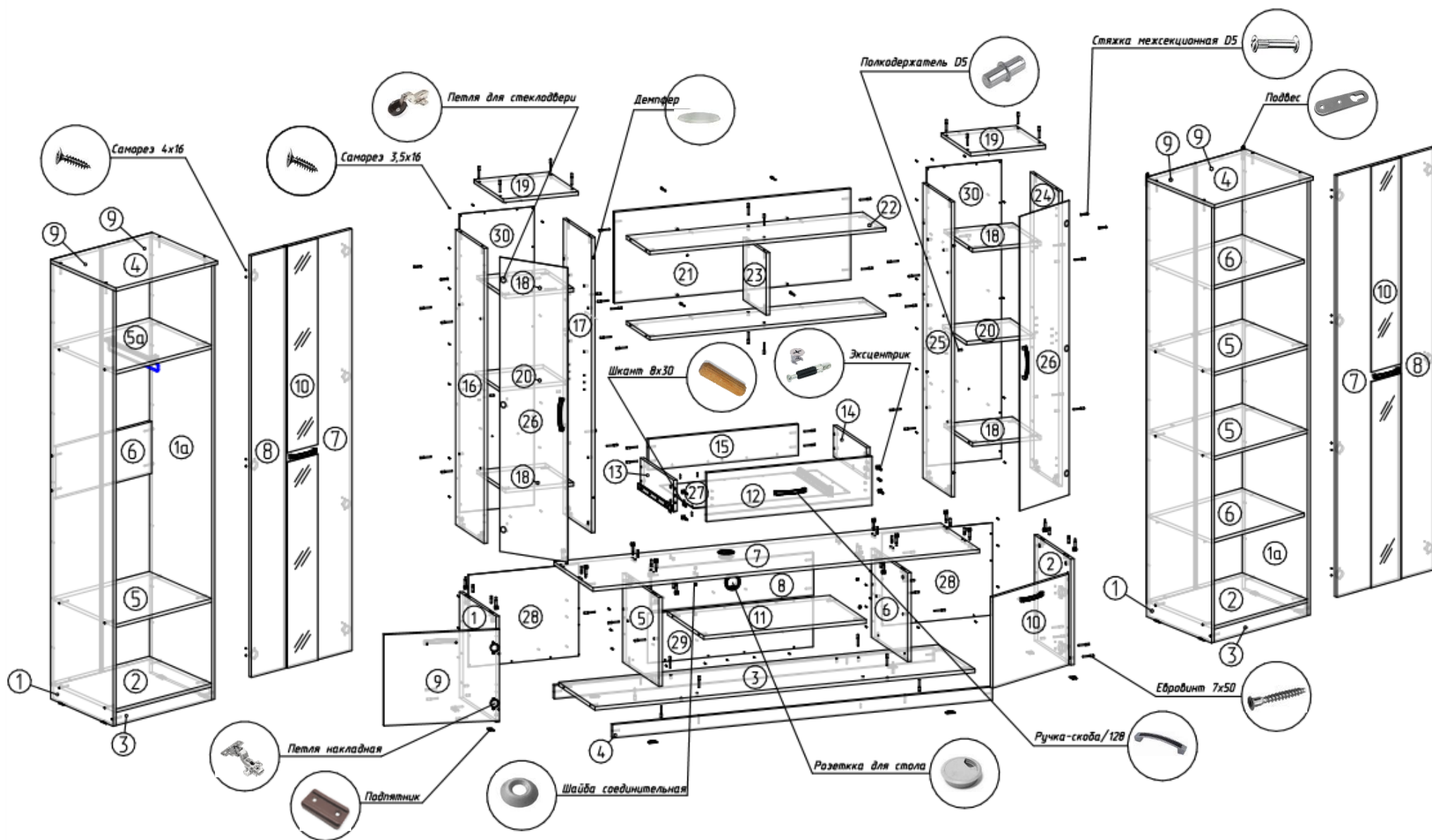


Рисунок 2-Тумба с надстройкой

Рисунок 1-3 – Сборка каркасов

Рисунок 3-Шкаф платяной

Рисунок 1-Шкаф для одежды

***Возможно комплектование другими видами фурнитуры**

Таблица 1- Комплектующая ведомость (Шкаф для одежды) к Рис.1

№	Наименование детали	Размер	Кол-во
1,1a	Боковина левая, правая	2016x440	2
2	Дно	528x440	1
3	Порог	528x60	1
4	Крышка	560x460	2
5	Полка	528x440	2
6	Ребро жесткости	240x528	1
7	Фасад правый с зеркалом	1950x361	1
8	Фасад левый	1950x191	1
9	Задняя стенка (ДВПО)	1970x278	2

Таблица 2- Комплектующая ведомость (Тумба с надстройкой) к Рис.2

№	Наименование детали	Размер	Кол-во
1	Боковина тумбы левая	476x440	1
2	Боковина тумбы правая	476x440	1
3	Дно	1768x440	1
4	Порог	1768x60	2
5	Столешница левая	400x440	1
6	Столешница правая	400x440	1
7	Крышка	1800x456	1
8	Ребро жесткости	192x756	1
9	Фасад тумбы левый	410x510	1
10	Фасад тумбы правый	410x510	1
11	Полка тумбы	756x440	1
12	Фасад выдвижной	220x770	2
13	Боковина ящика правая	400x140	1
14	Боковина ящика левая	400x140	1
15	Задняя стенка ящика	698x140	1
16	Бок. пенала внешняя левая	1328x344	1
17	Бок. пенала внутренняя. левая	1328x344	1
18	Полка пенала	318x344	4
19	Крышка пенала	350x354	2
20	Полка съемная	316x294	2

21	Щит надстройки	410x1100	1
22	Полка надстройки	1100x280	2
23	Разделитель надстройки	280x280	1
24	Бок. пенала внешняя правая	1328x344	1
25	Бок. пенала внутренняя правая	1328x344	1
26	Стеклодверь с пескоструйным узором	1324x346	2
27	Дно ящика (ДВПО)	404x727	1
28	Задняя стенка тумбы (ДВПО)	423x514	2
29	Задняя стенка тумбы_2 (ДВПО)	223x770	1
30	Задняя стенка пенала (ДВПО)	1351x348	2

Таблица 3- Комплектующая ведомость (Шкаф платяной) к Рис.4

№	Наименование детали	Размер	Кол-во
1,1a	Боковина левая, правая	2016x440	2
2	Дно	528x440	1
3	Цоколь	528x60	1
4	Крышка	560x460	1
5	Полка	528x440	2
6	Полка съемная	526x420	2
7	Фасад левый с зеркалом	1950x361	1
8	Фасад правый	1950x191	1
9	Задняя стенка (ДВПО)	1970x278	2

Примечание:

1.Выровнять между собой боковины тумбы и боковины шкафов. Затем сделать отверстия диаметром 5 мм и при помощи межсекционных стяжек стянуть боковины.

2.Подвесы закрепить к торцам боковин на саморезы 3.5x25 мм. Затем подвесы при помощи дюбелей закрепить к стене.

3.Размер ниши под TV 1100x780 мм. Подходят телевизоры до 48 дюймов включительно по диагонали.