

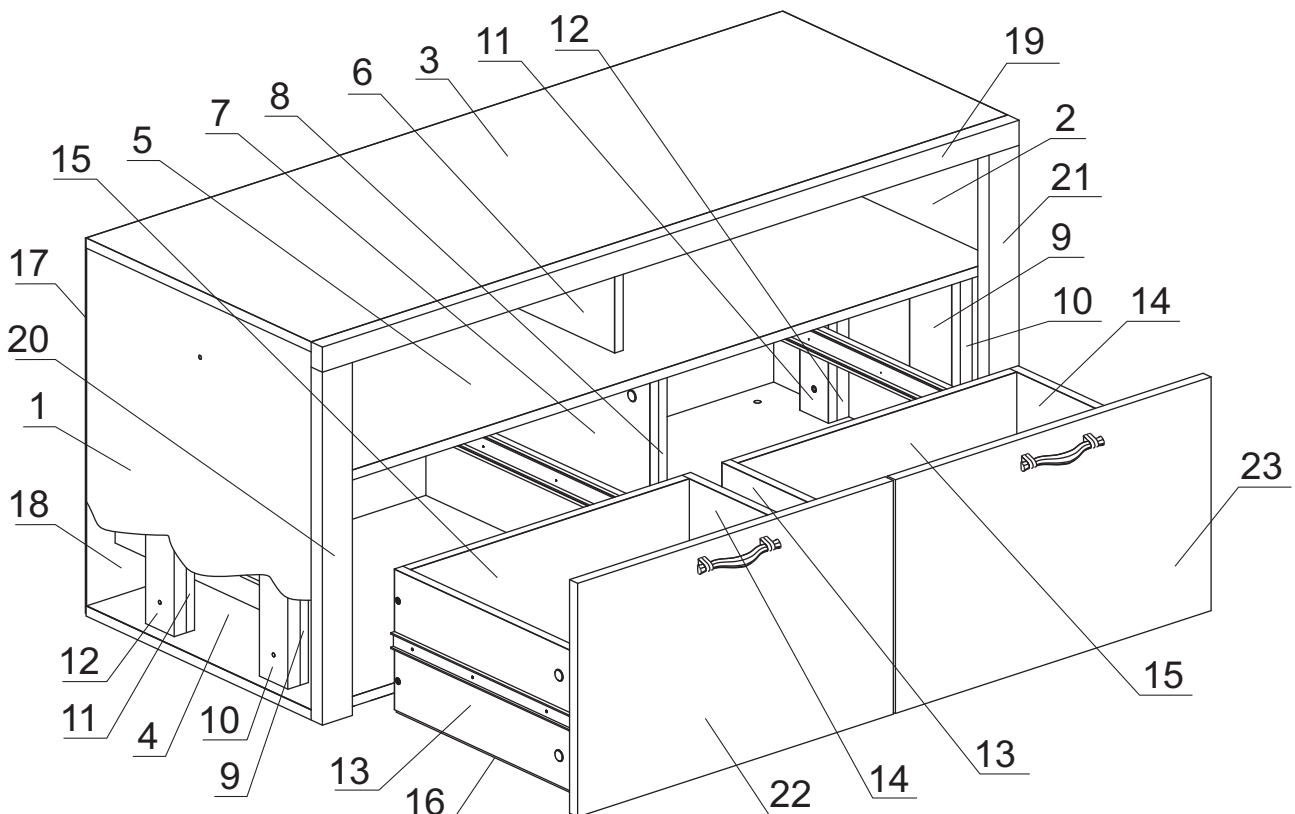
Евровинт 50	18 шт.	Дюбель 30 мм	30 шт.	Эксцентрик 16	30 шт.	Уголок RV8	2 шт.	Шуруп 3,5x15	24 шт.	Шуруп 3x12 п/сфера	66 шт.	Шуруп 4,8x50	8 шт.
Шайба 12x4 пл.	4 шт.	Ручка P392	2 шт.	Опора меб. регулир.	4 шт.	Шайба КРАБ	12 шт.	Направл. полновыкат. 400	2 компл.	Стяжка 30 мм	4 компл.	Ключ-шестигр.	1 шт.

Наименование деталей

1.	Боковина левая	570x500	1 шт.
2.	Боковина правая	570x500	1 шт.
3.	Крышка	1300x500	1 шт.
4.	Основание	1300x500	1 шт.
5.	Полка	1266x499	1 шт.
6.	Стойка	410x210	1 шт.
7.	Стойка левая	498x344	1 шт.
8.	Стойка правая	498x344	1 шт.
9.	Стойка передняя	344x84	2 шт.
10.	Стойка	344x84	2 шт.
11.	Стойка задняя	344x64	2 шт.
12.	Стойка	344x64	2 шт.
13.	Боковина ящика лев.	400x224	2 шт.
14.	Боковина ящика прав.	400x224	2 шт.
15.	Стенка ящика	521x224	2 шт.

Заглушка эксцентрика	30 шт.	Загл. к ев. винту	18 шт.	Загл. самокл. Д14	4 шт.

16.	Дно ящика ДВПО	549x404	2 шт.
17.	Стенка ДВПО	1296x232	1 шт.
18.	Стенка ДВПО	1296x366	1 шт.
19.	Накладка МДФ ДР	1300x40	1 шт.
20.	Колонна лев. МДФ ДР	562x56	1 шт.
21.	Колонна прав. МДФ ДР	562x56	1 шт.
22.	Фасад ящика лев. МДФ ДР	589x372	1 шт.
23.	Фасад ящика прав. МДФ ДР	589x372	1 шт.



Перед началом сборки необходимо разъединить полновыкатные направляющие. Для этого максимально раздвинуть направляющую и нажать на пластиковый фиксатор. Далее выдвинуть внутреннюю часть из внешней.

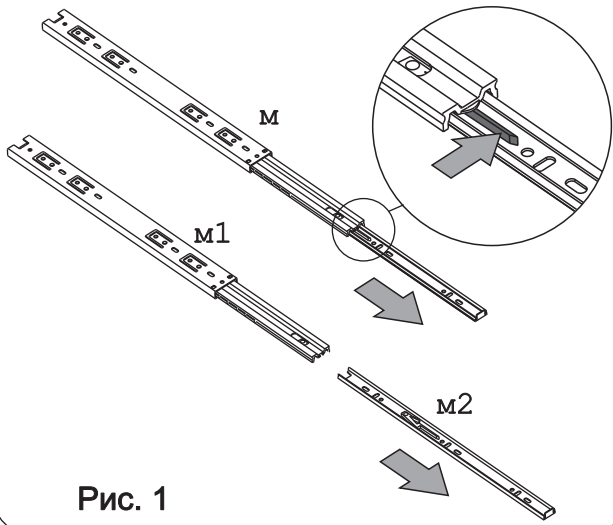


Рис. 1

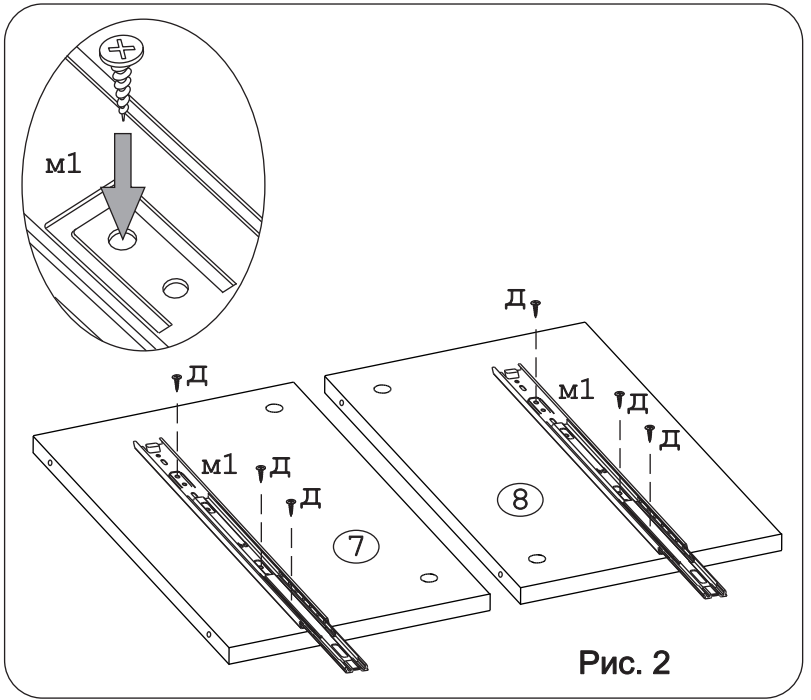


Рис. 2

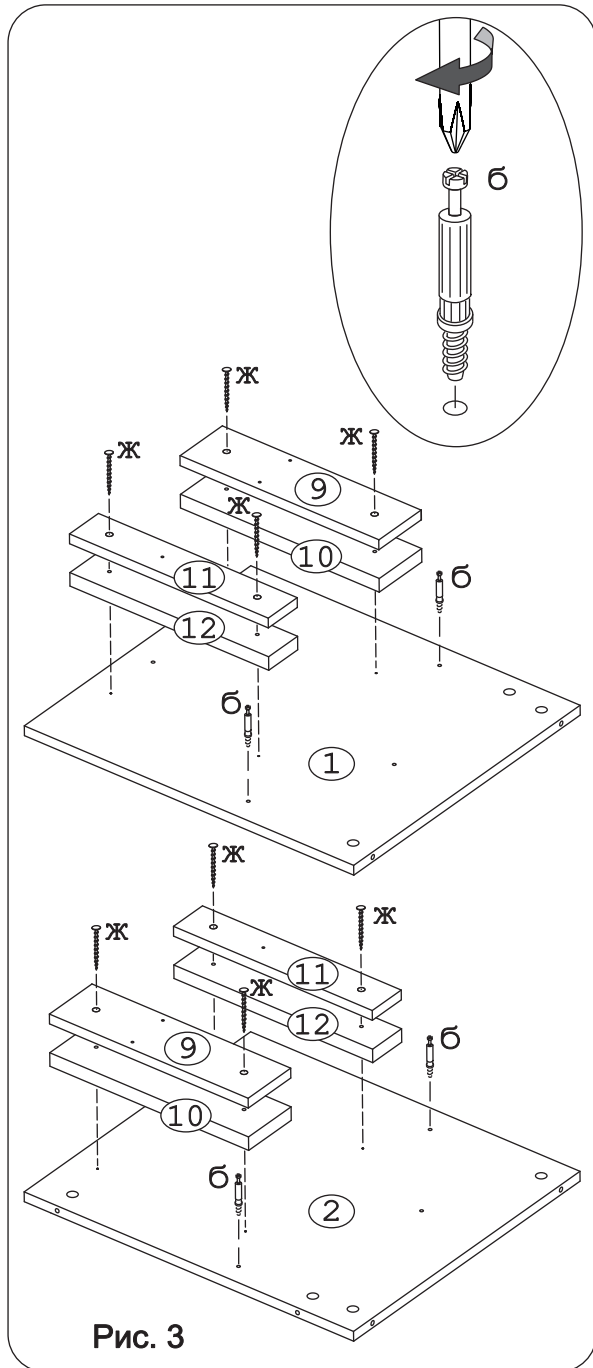


Рис. 3

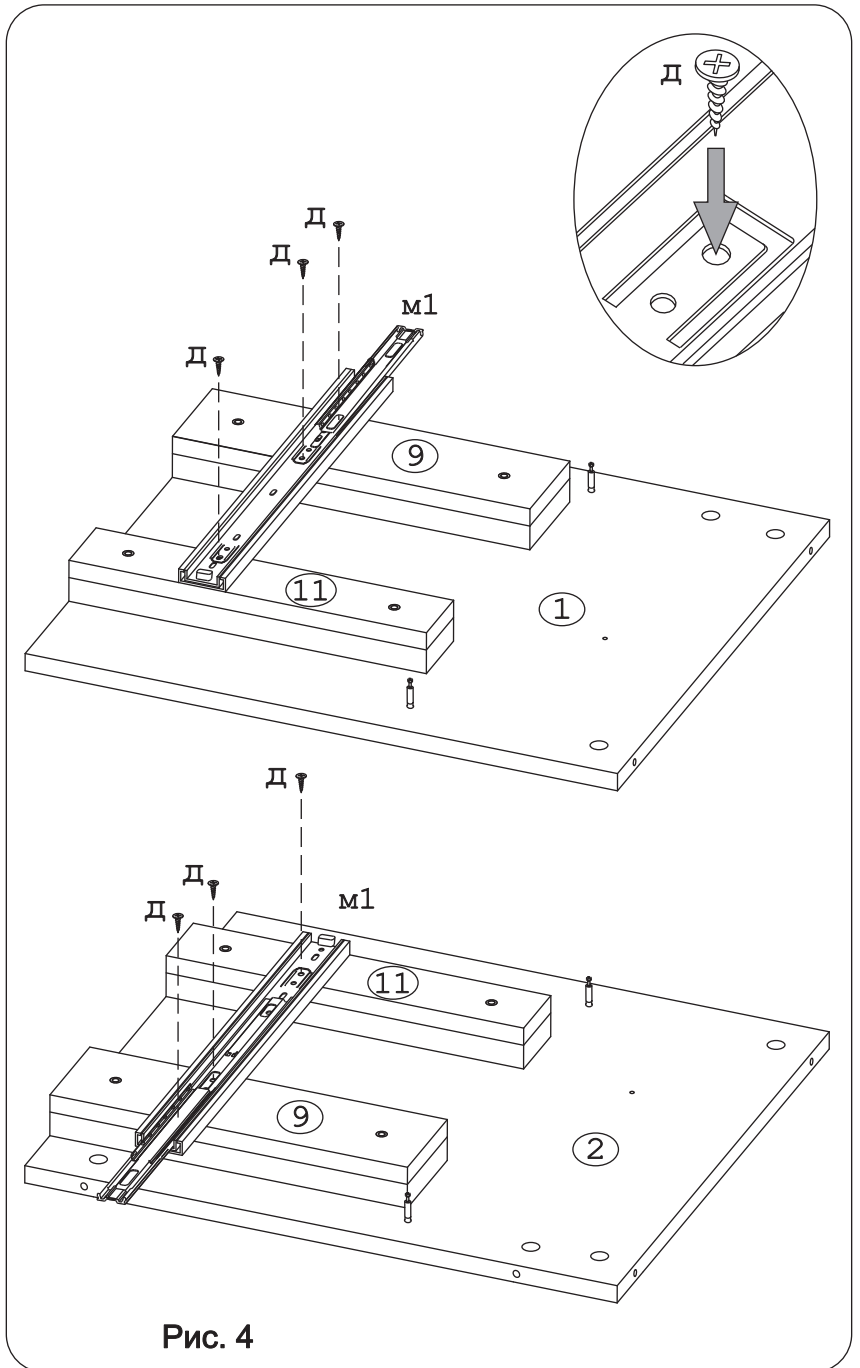


Рис. 4

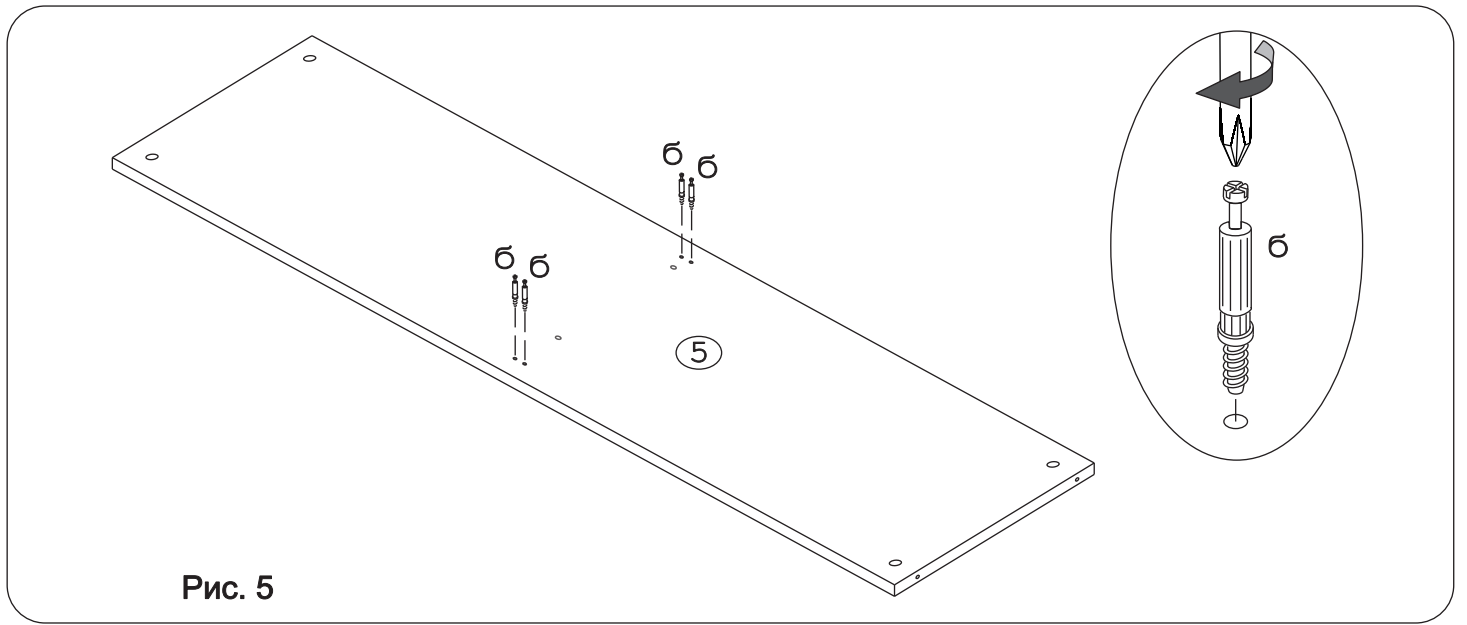


Рис. 5

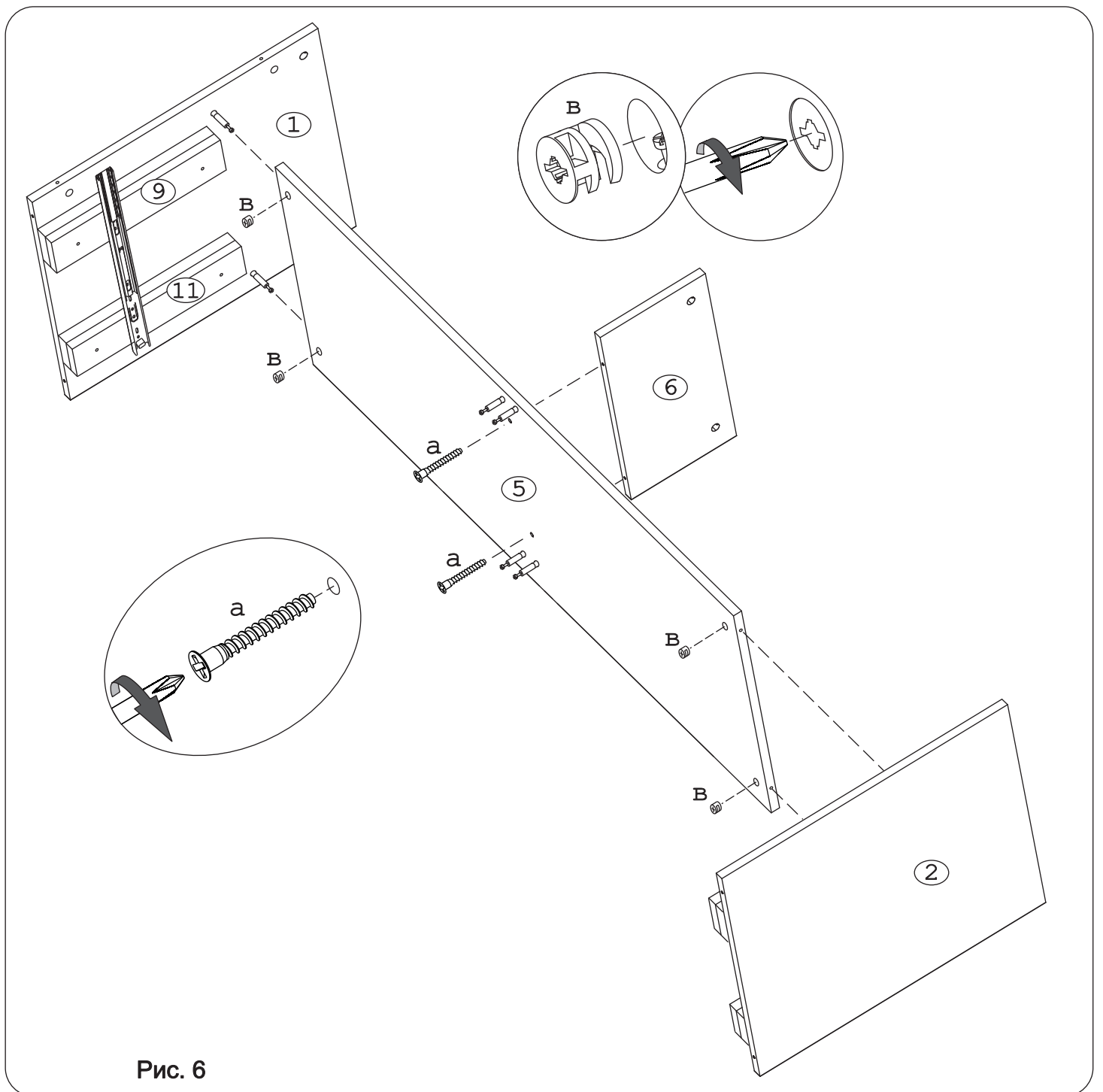


Рис. 6

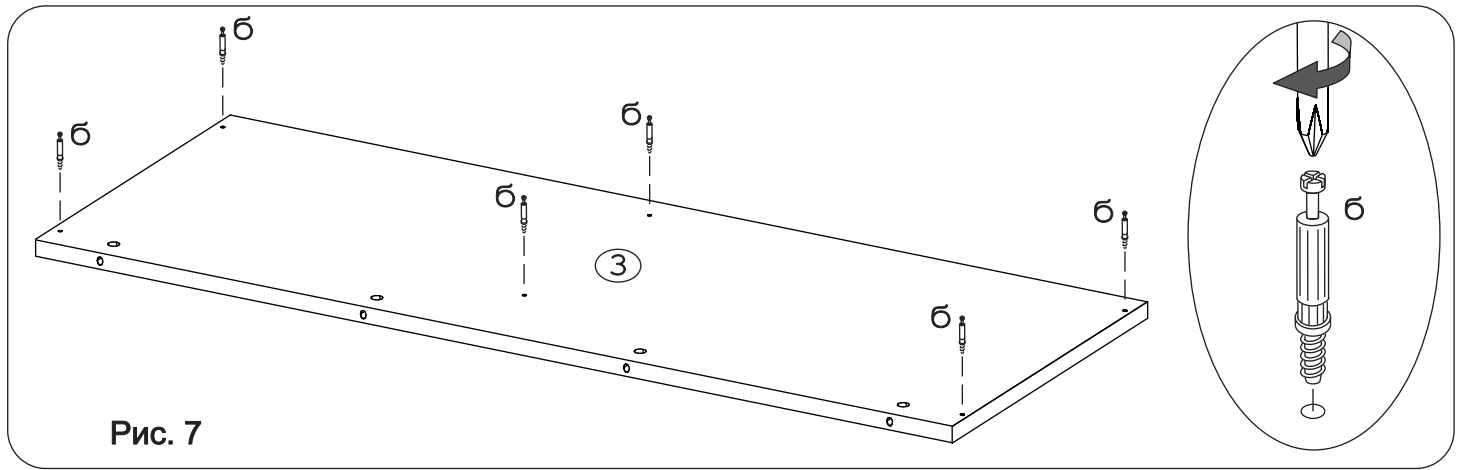


Рис. 7

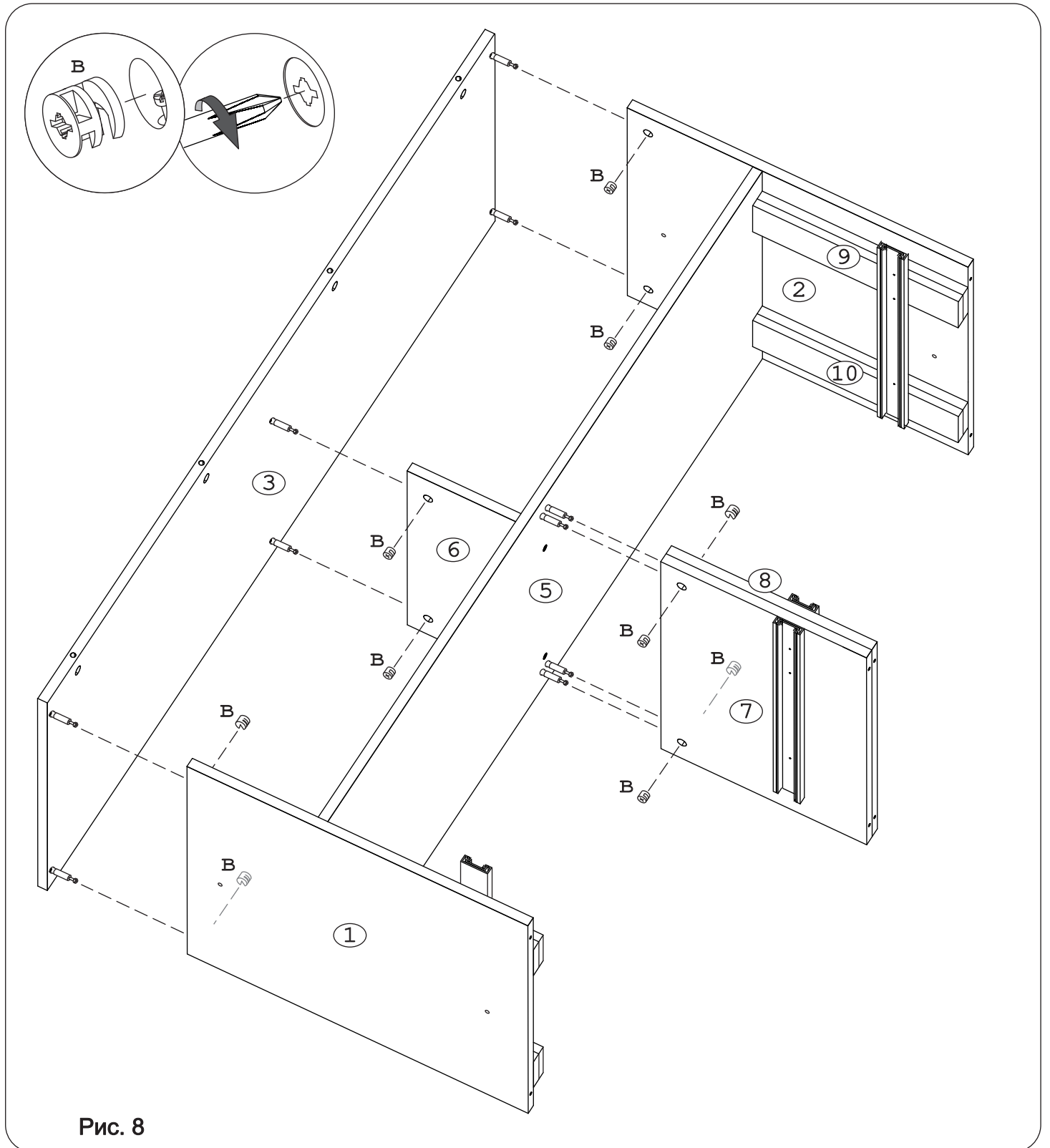


Рис. 8

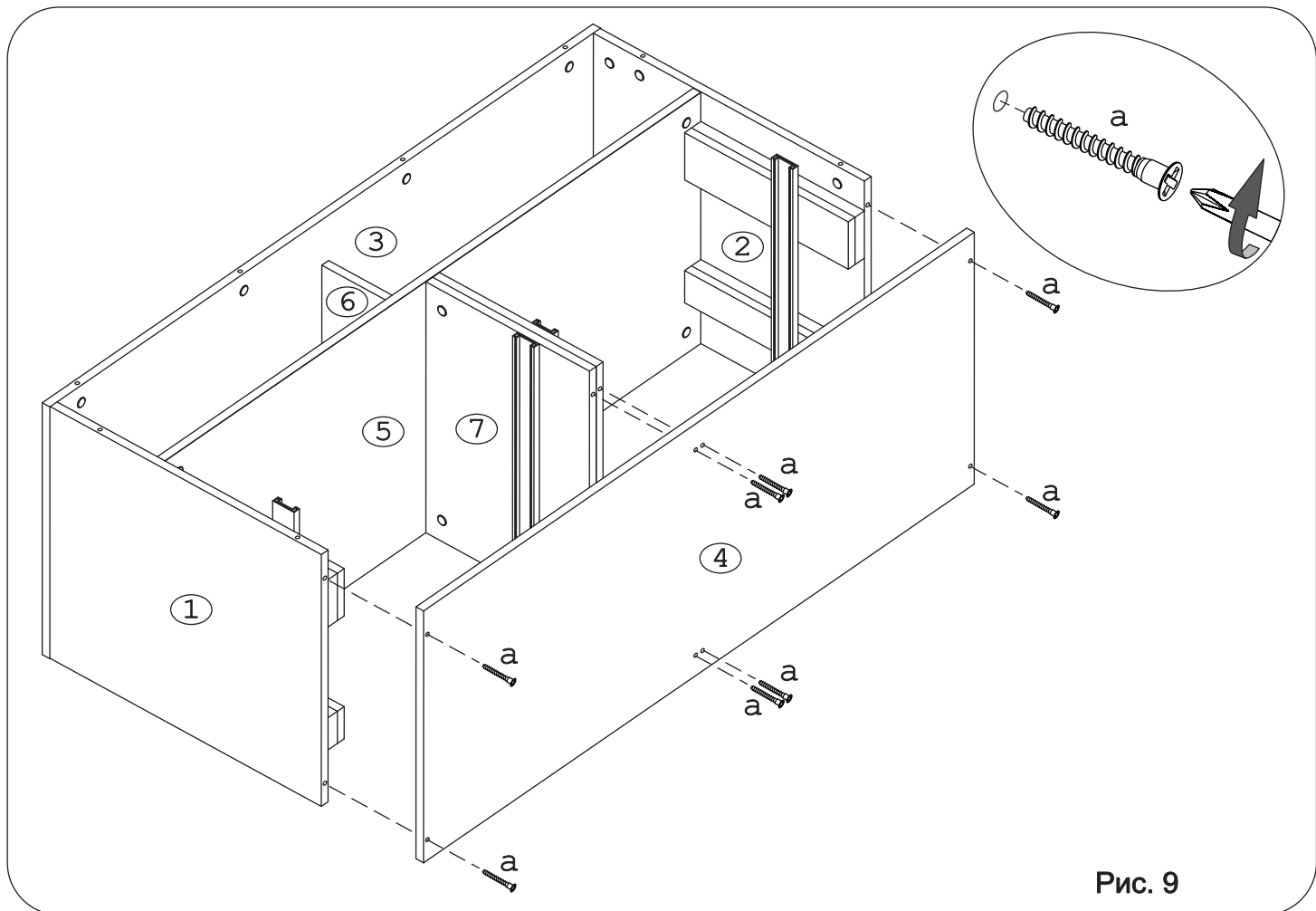


Рис. 9

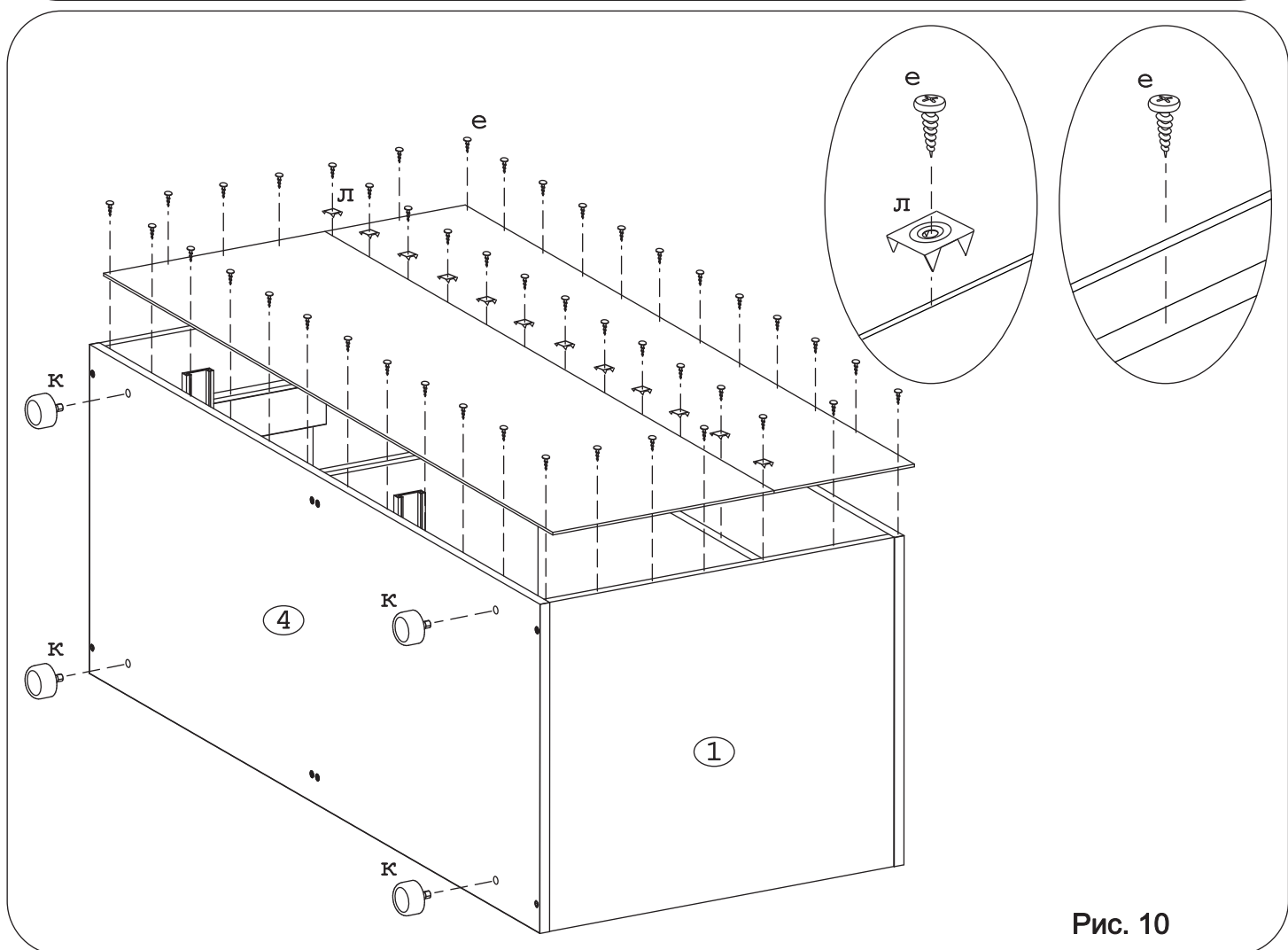


Рис. 10

