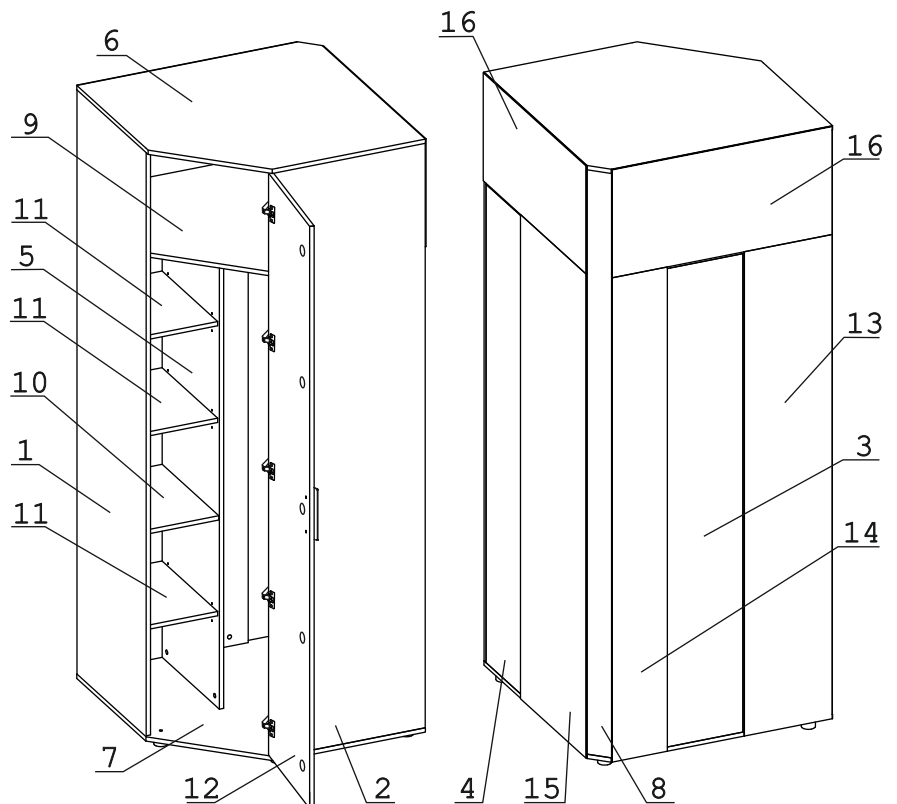


«Аляска» Шкаф для одежды угловой лев/прав (810x810x2200)

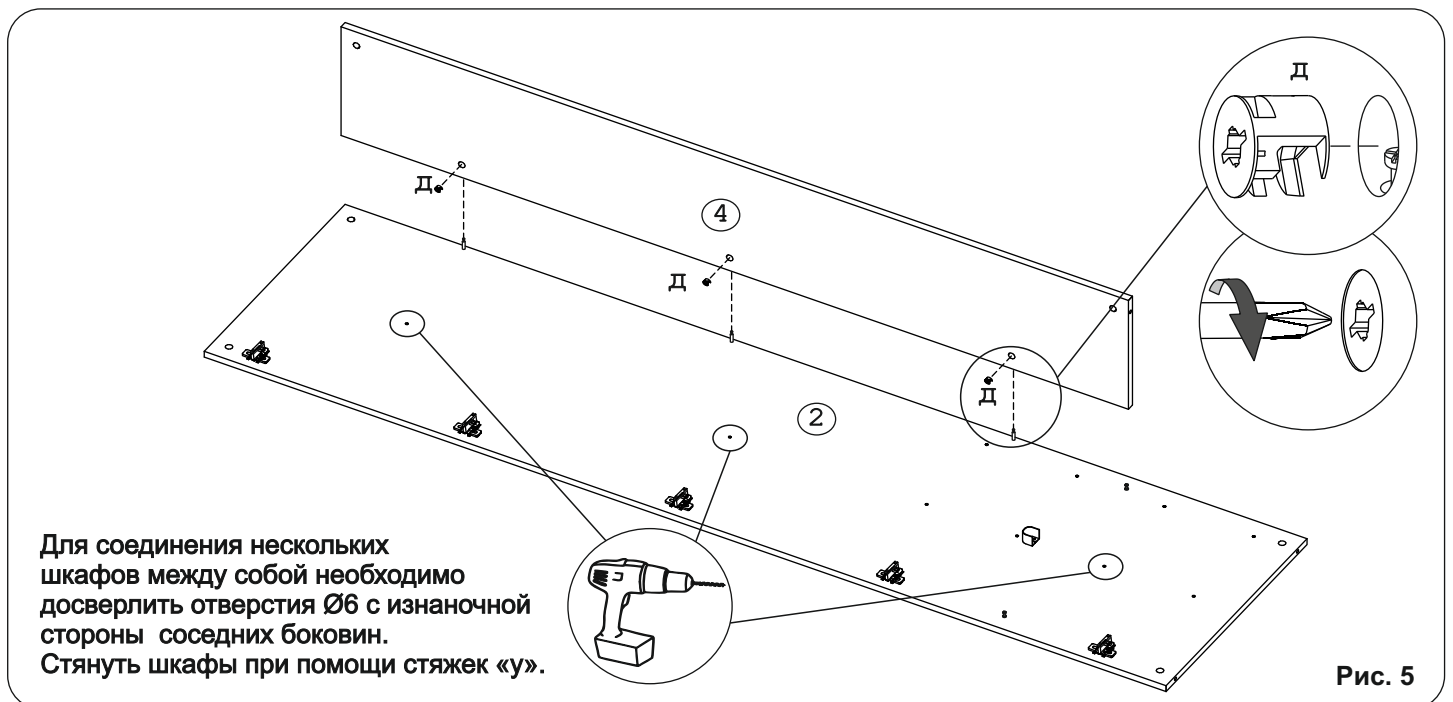
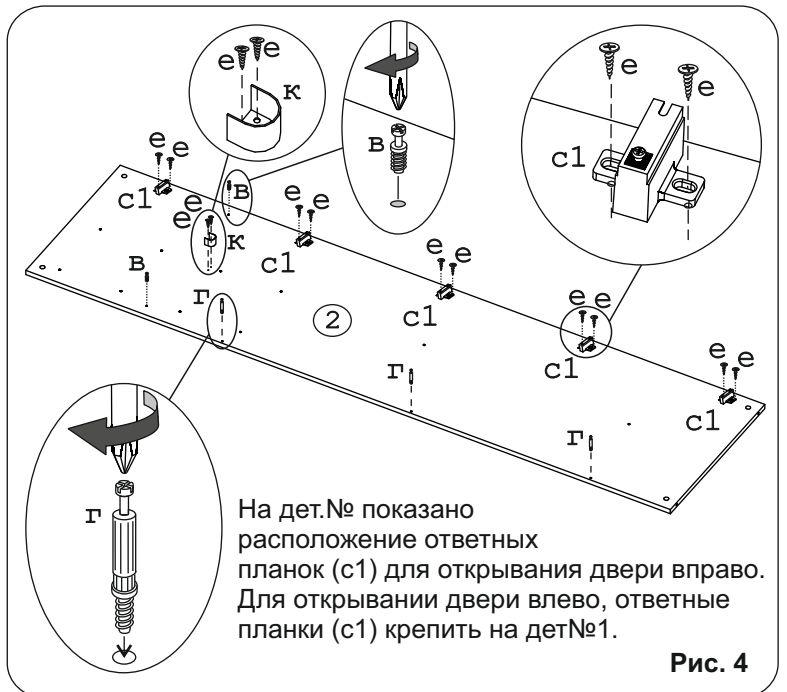
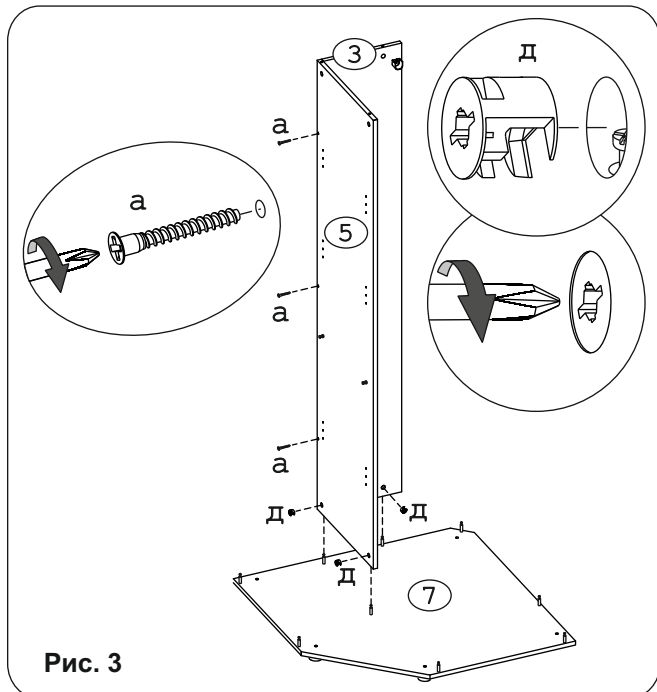
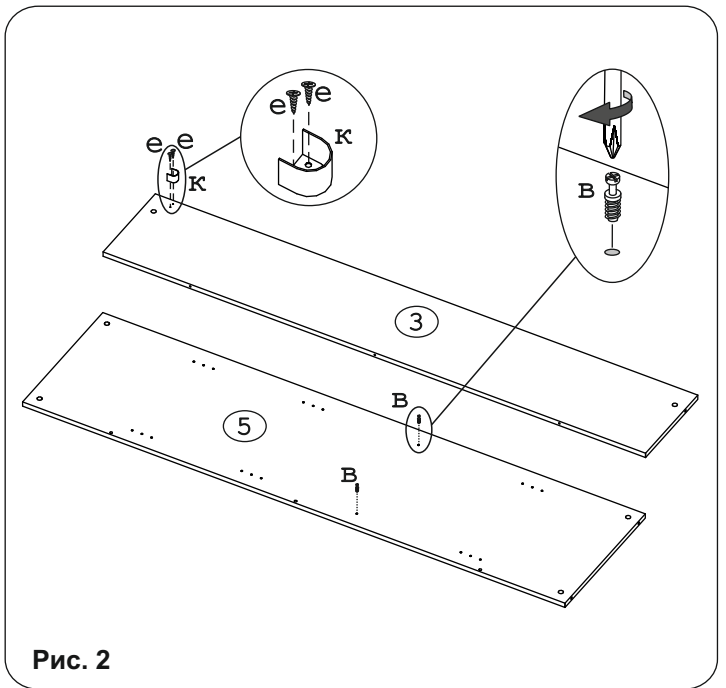
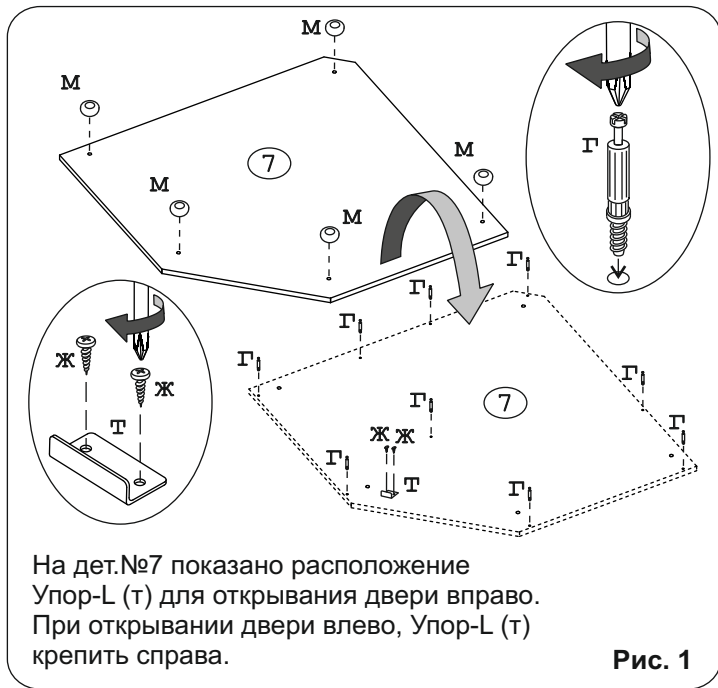
а		б		в		г		д		е		ж	
Евровинт 50	4 шт.	Эксцентрик VB-35M/16	8 шт.	Дюбель DU 321	8 шт.	Дюбель 30мм	21 шт.	Эксцентрик 16	21 шт.	Шуруп 4x16	24 шт.	Шуруп 3x12 п/сфера	111 шт.
з		и		к		л		м		н		о	
Ключ-шестигранник	1 шт.	СКП JмФ-Труба D25-766	1 шт.	Держатель для штанги D25	2 шт.	Загл. самокл. D20 (оникс)	9 шт.	Опора меб. регулир. H17	5 шт.	Винт M4x30	2 шт.	Шайба КРАБ	12 шт.
п		р		с		т		у		ф		х	
Ручка P427	1 шт.	П/д уголок	12 шт.	Петля вкладн. укл. 45 гр. H-18	5 шт.	Упор-L 8	2 шт.	Стяжка 30мм	3 компл.	Загл. к ев. винту (белая)	3 шт.	Заглушка 10	5 шт.
ц		ч		ш									
Заглушка эксцентрика (белая)	14 шт.	Доводчик на петлю	3 шт.	Для отверстий под петли в фасаде									
Заглушка 35 бел.	5 шт.												

Наименование деталей

1. Боковина лев. 2151x459	1 шт.
2. Боковина пр. 2151x459	1 шт.
3. Стенка лев. 1790x298	1 шт.
4. Стенка пр. 1790x286	1 шт.
5. Панель 1790x355	1 шт.
6. Крышка 807x807	1 шт.
7. Основание 807x807	1 шт.
8. Ригель 2151x118	1 шт.
9. Полка 790x790	1 шт.
10. Полка 348x244	1 шт.
11. Полка вкладная 348x243	3 шт.
12. Дверь ДР 2145x465	1 шт.
13. Стенка ДВПО 1812x271	1 шт.
14. Стенка ДВПО 1812x179	1 шт.
15. Стенка ДВПО 1812x450	1 шт.
16. Стенка ДВПО 740x367	2 шт.



Внимание! Установите на шуруповерте минимальные обороты.



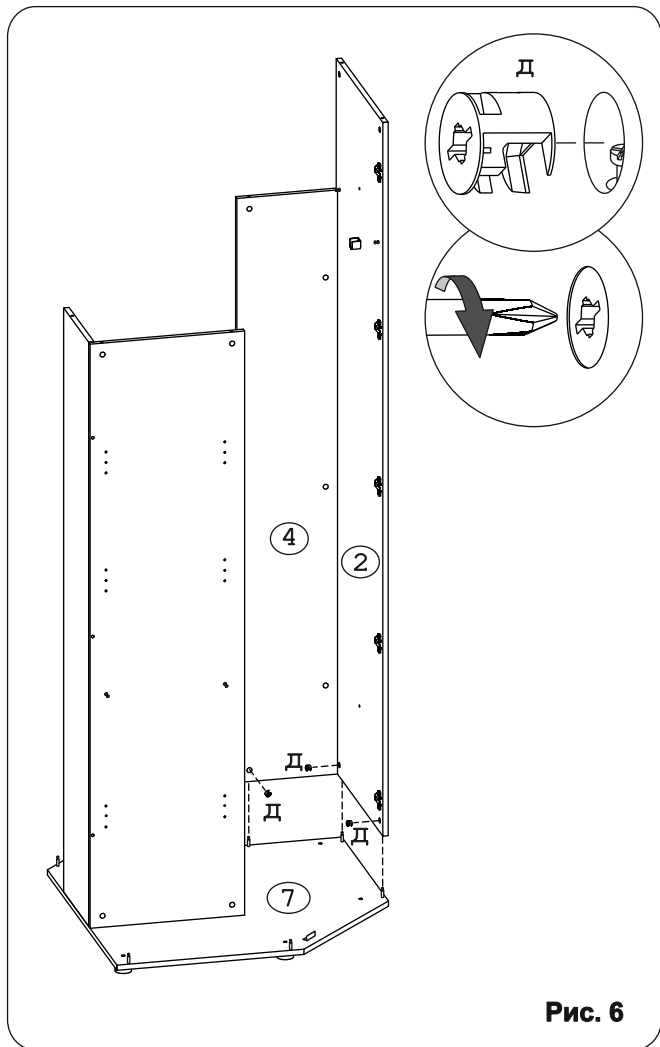
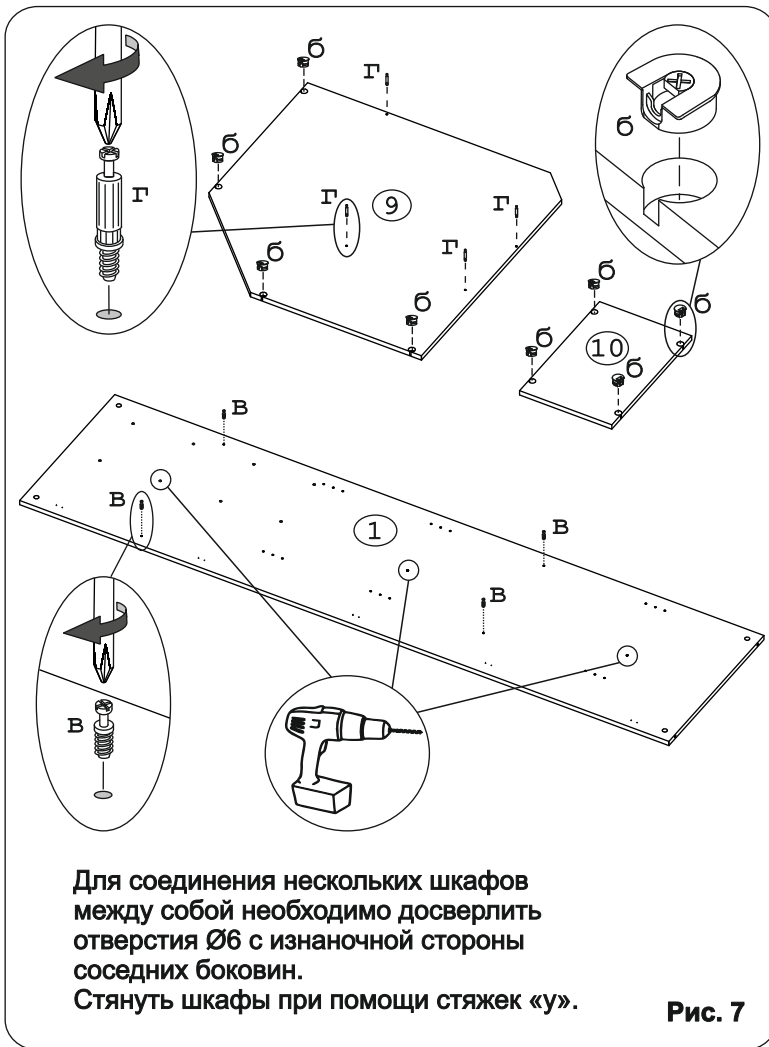


Рис. 6



Для соединения нескольких шкафов между собой необходимо досверлить отверстия Ø6 с изнаночной стороны соседних боковин. Стянуть шкафы при помощи стяжек «у».

Рис. 7

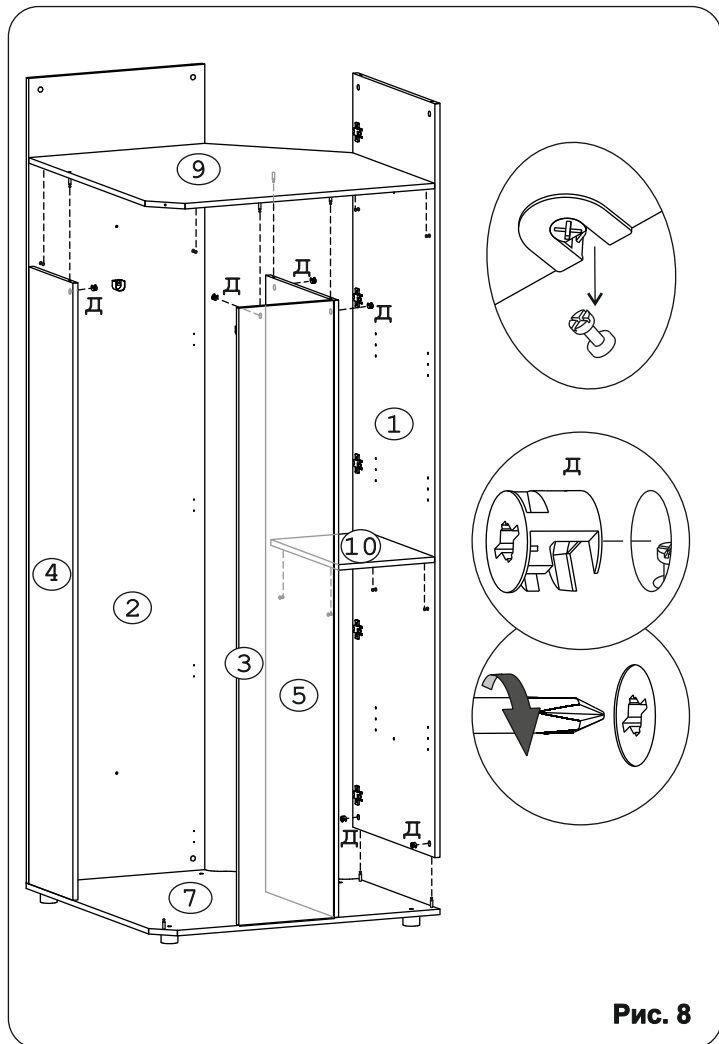
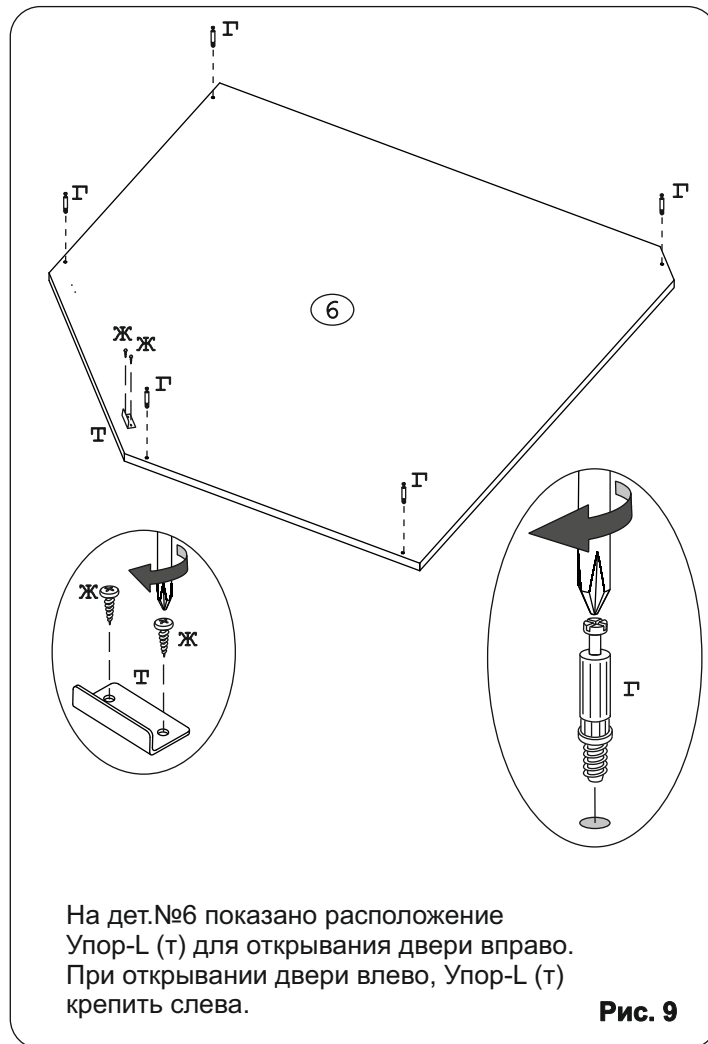


Рис. 8



На дет.№6 показано расположение Упор-L (т) для открывания двери вправо. При открывании двери влево, Упор-L (т) крепить слева.

Рис. 9

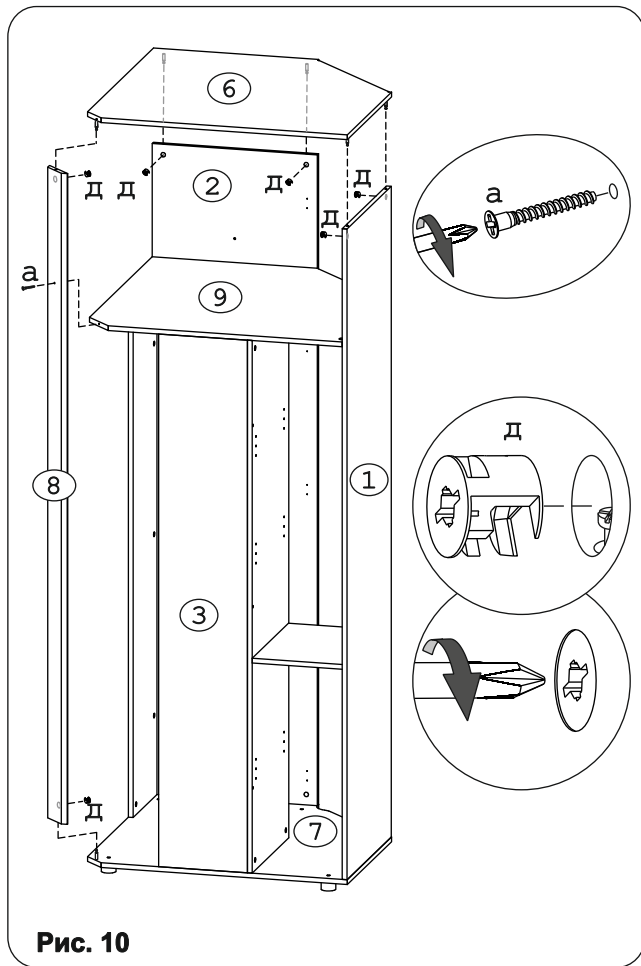


Рис. 10

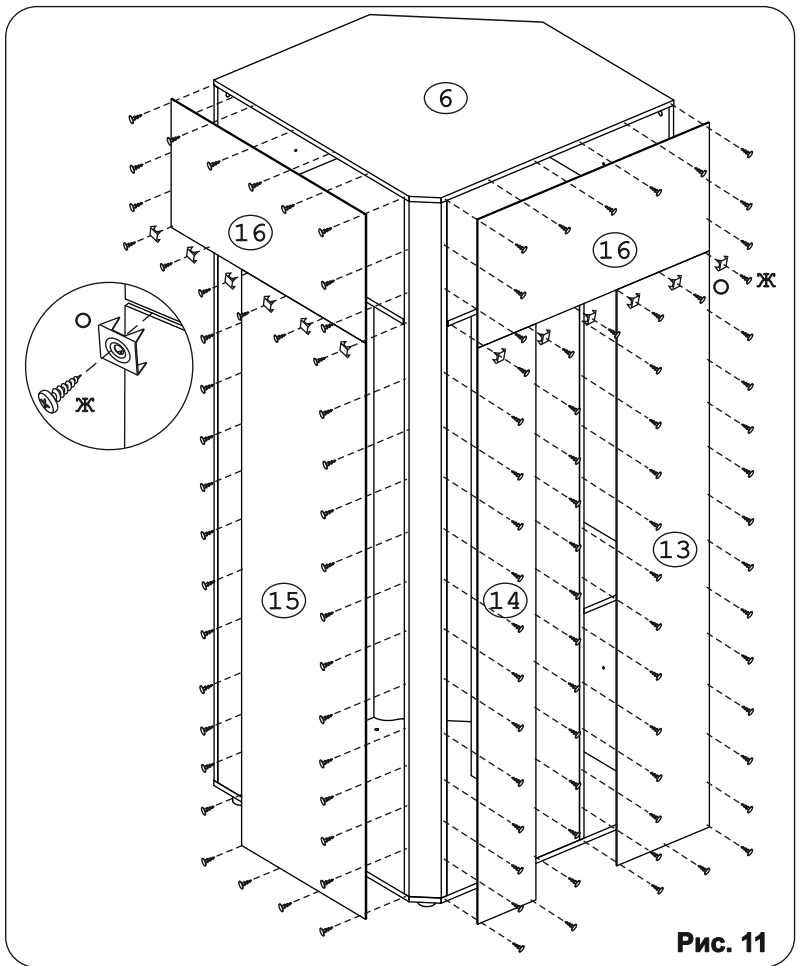


Рис. 11

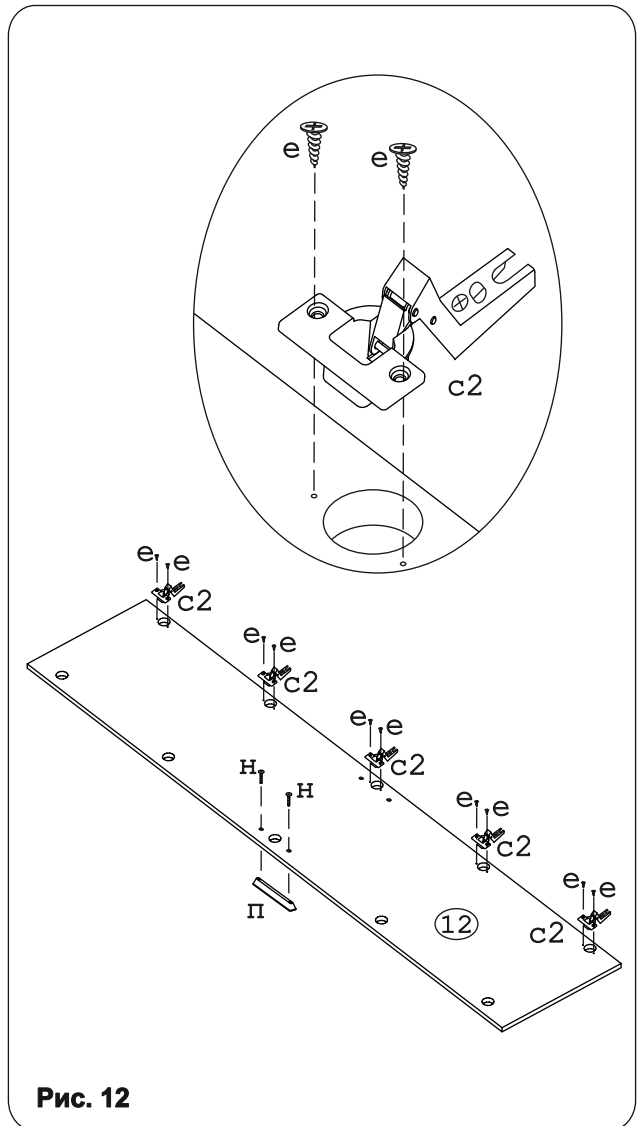


Рис. 12

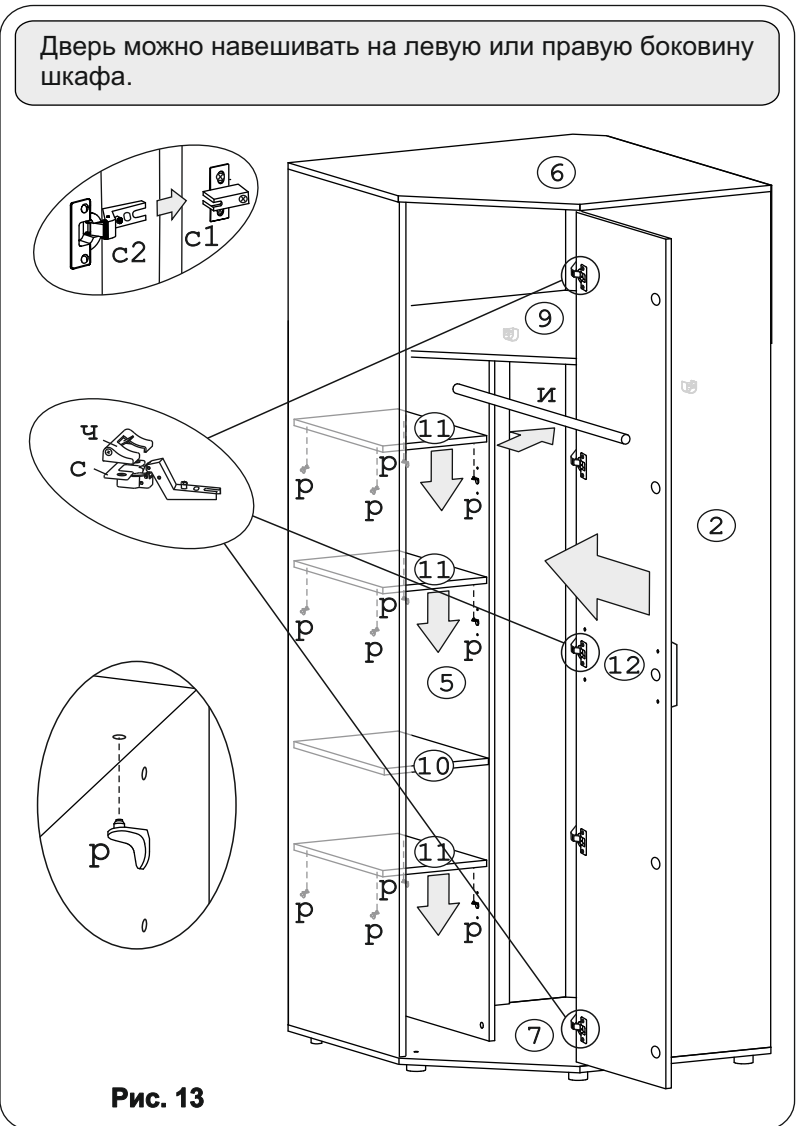


Рис. 13

Дверь можно навешивать на левую или правую боковину шкафа.