

Правила эксплуатации и ухода за мебелью

Срок, в течении которого мебель будет сохранять свой внешний вид и исправность, зависит от условий в которых она будет эксплуатироваться. Соблюдая несколько простых правил эксплуатации и ухода за столешницей, вы сможете содержать вашу мебель в наилучшем состоянии.

Столешницы из ламинированного ДСП изготовлены из материала, который специально разработан для кратковременного контакта с влагой. Длительное воздействие влаги может привести к повреждению поверхности столешницы.

Не допускается также попадание влаги в стыки столешницы и кромки, что может привести к разбуханию и повреждению ламината.

При кратковременном контакте столешницы с брызгами кипятка или с горячей пищей столешница не повредится, но в местах контакта возможно возникновение пятен. Места попадания горячей пищи необходимо немедленно протереть влажной тряпкой со слабощелочной жидкостью (жидкое мыло и т.п.).

Не допускается ставить на поверхность столешницы горячие предметы (чайники, сковороды, утюги и т.п.). Используйте специальные термоизоляционные подставки. Воздействие высокой температуры может привести к деформации ламината.

Не допускается размораживать продукты, или оставлять на длительное время на поверхности столешницы сильно охлаждённые предметы. Из-за сильного перепада температуры может произойти отслоение ламината.

Не допускается разделять или нарезать продукты на поверхности столешницы, или царапать столешницу жёстким предметом. Для этих целей обязательно использование специальных разделочных досок.

Для удаления грязи и влаги с поверхности мебели, необходимо использовать мягкую ткань (плюш, фланель и т.д.) или специальные тряпки для ухода за мебелью.

Не допускается использовать тряпки и ткань содержащие абразивные элементы, это может привести к повреждению ламината.

Не допускается воздействие на мебель химически активных жидкостей (концентрированных щелочей, кислот, растворителей и т.п.). Даже кратковременное воздействие таких жидкостей может нанести вред столешнице.

Рекомендуется не оставлять загрязнения любой природы на поверхностях мебели на долгий срок, это может привести к образованию устойчивых пятен.

ГАРАНТИЙНЫЙ ТАЛОН

- Изготовитель гарантирует соответствие мебели требованиям ТР ТС 025/2012, ГОСТ 16371-2014 «Мебель. Общие технические условия» при соблюдений условий транспортировки, хранения эксплуатации и рекомендаций по уходу за мебелью.
- Претензии по комплектности, качеству и отклонениям, при которых сборка невозможна, должны предъявляться в магазин, где была приобретена мебель.
- Все гарантийные работы производятся только при предъявлении настоящего гарантийного талона.
- Гарантийный срок эксплуатации изделия 24 месяца со дня продажи мебели через торговую сеть.

Гарантийный талон действует только при наличии чека о покупке изделия.

Гарантийное обслуживание не производится:

- При наличии дефектов, появившихся из-за несоблюдения потребителем условий транспортирования, хранения, сборки, эксплуатации и рекомендаций по уходу за мебелью.

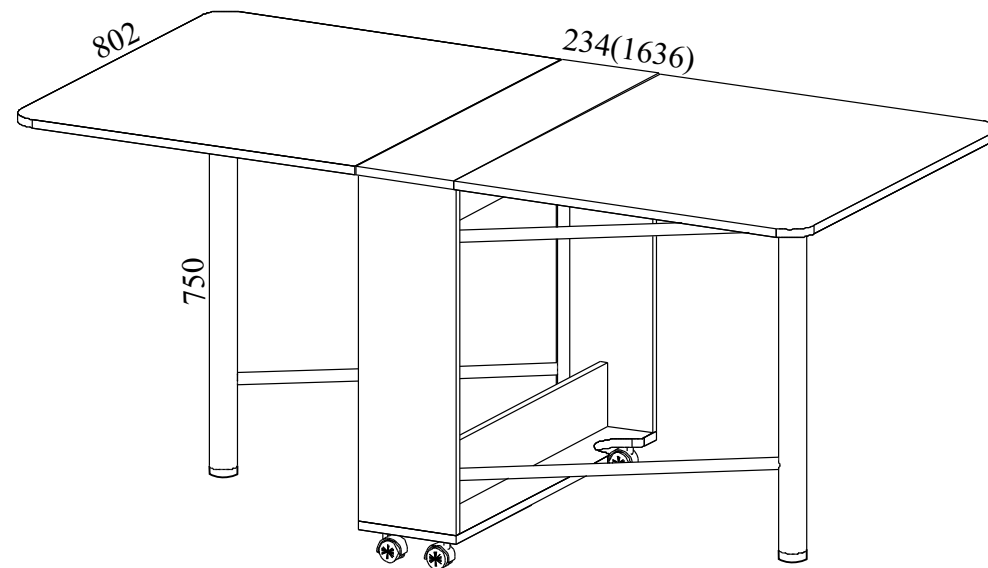
В связи с постоянной работой по усовершенствованию изделий, в конструкцию могут быть внесены изменения, не отражённые в настоящей инструкции.

Срок службы изделия 10 лет.

СПАСИБО ЗА ПОКУПКУ!

г. Омск

Инструкция по сборке Стол-тумба Ст23



Габаритные размеры: длина - 234(1636) мм, высота - 750 мм, глубина - 802 мм.

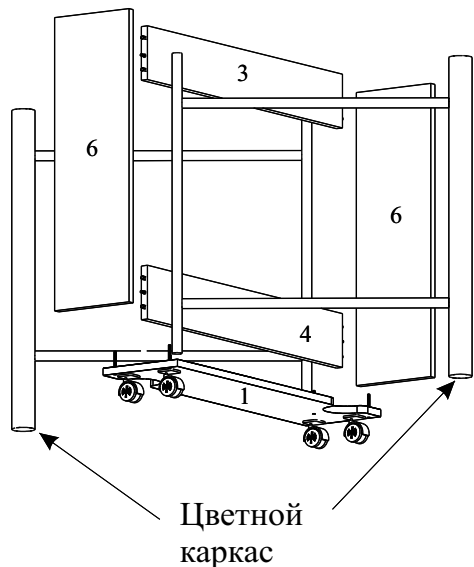
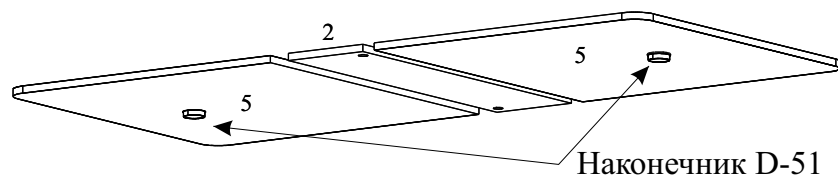
Для удобства транспортировки и предохранения от повреждений мебель поставляется в разобранном виде. На каждом пакете имеется маркировка с указанием названия изделия.

Для крепления фурнитуры на деталях имеются отверстия и накладки.

Правила сборки

Сборку следует производить на ровном полу, покрытом тканью или бумагой во избежание повреждения кромок и загрязнения мебели. Сборку корпуса рекомендуется производить в горизонтальном положении, устанавливая детали лицевыми кромками вниз. Необходимо соблюдать осторожность, чтобы не повредить лакированные поверхности. В сборке крупно габаритных изделий должны участвовать не менее двух человек. Детали при сборке необходимо закреплять прочно, не допуская их качания. Сборку производить последовательно согласно инструкции.

Стол-тумба Ст23



Сборка.

1. Крышки (2, 5) соединяются между собой форточными петлями (З) и саморезами 3.5x16 (Д).
2. Жесткость верхняя (3) и нижняя (4) крепятся к бокам (6) стяжками эксцентриковыми (Б) и шкантами (А).
3. Крышка (2) крепится к бокам (6) и верхней жесткости (3) стяжкой эксцентриковой (Б) и шкантами (А).
4. Цветной каркас (К) устанавливается в отверстия крышки (2) и нижней стенки (1).
5. Низ (1) крепится к бокам (6) и нижней жесткости (4) евроинтами (Г).
6. К крышке (5) в наконечник саморезами 4.0x16 (Л) крепится наконечник (Ж).

Внимание ! При креплении наконечника зафиксируйте его 1 саморезом. Отрегулируйте его положение со вставленным цветным каркасом и закрепите 2 саморезом.

Детали и комплектующие

А	Шкант	10 шт.	
Б	Стяжка эксцентриковая	9 к-в	
В	Заглушка д/эксцентрика	9 шт.	
Г	Евровинт 7x50	6 шт.	
Д	Саморез 3.5x16	32 шт.	
Е	Заглушка для евроинта	6 шт.	
Ж	Наконечник D-51	2 шт.	
З	Петля форточная	8 шт.	
И	Опора колесная	4 шт.	
К	Цветной каркас	2 шт.	
Л	Саморез 4.0x16	24 шт.	
М	Ключ для евроинта	1 шт.	

1	Низ	786*202	1 шт.
2	Крышка	802*202	1 шт.
3	Жесткость верхн.	748*120	1 шт.
4	Жесткость нижн.	748*120	1 шт.
5	Крышка	802*717	2 шт.
6	Бок	655*198	2 шт.