

	<b>а</b>		<b>б</b>		<b>в</b>		<b>г</b>		<b>д</b>		<b>е</b>		<b>ж</b>		<b>з</b>
Евровинт 50	14 шт.	Эксцентрик ВВ-35М/16	8 шт.	Дюбель DU 321	8 шт.	Эксцентрик 16	4 шт.	Дюбель 30мм	4 шт.	Шуруп 4x16	12 шт.	Петля накл. с доводчиком и с заглушкой	3 шт.	Демпфер	2 шт.
	<b>и</b>		<b>к</b>		<b>л</b>		<b>м</b>		<b>н</b>		<b>о</b>		<b>п</b>		<b>р</b>
Загл к ев. винту	14 шт.	Заглушка эксцентрика	4 шт.	Шуруп 3x12 п/сфера	20 шт.	Крепеж. полоса	2 шт.	Навес Scarpi-4 лев	1 шт.	Навес Scarpi-4 прав	1 шт.	Заглушка Scarpi-4 лев	1 шт.	Заглушка Scarpi-4 прав	1 шт.

## Наименование деталей

- |                               |       |
|-------------------------------|-------|
| 1. Боковина левая 820x161     | 1 шт. |
| 2. Боковина правая 786x158    | 1 шт. |
| 3. Крышка 584x160             | 1 шт. |
| 4. Основание 584x160          | 1 шт. |
| 5. Полка стационарная 418x157 | 2 шт. |
| 6. Полка стационарная 147x141 | 2 шт. |
| 7. Дверь с зеркалом 814x470   | 1 шт. |
| 8. Стенка ДВП 814x446         | 1 шт. |
| 9. Стенка МДФ ДР 786x148      | 1 шт. |

## Инструкция по сборке правой компоновки

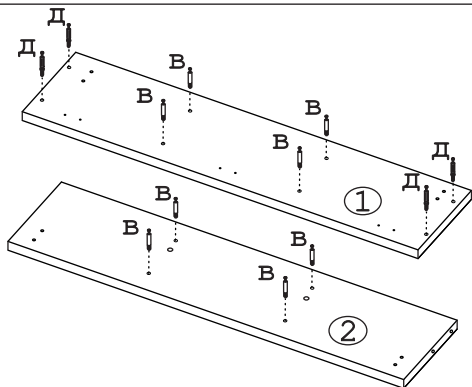


Рис. 1

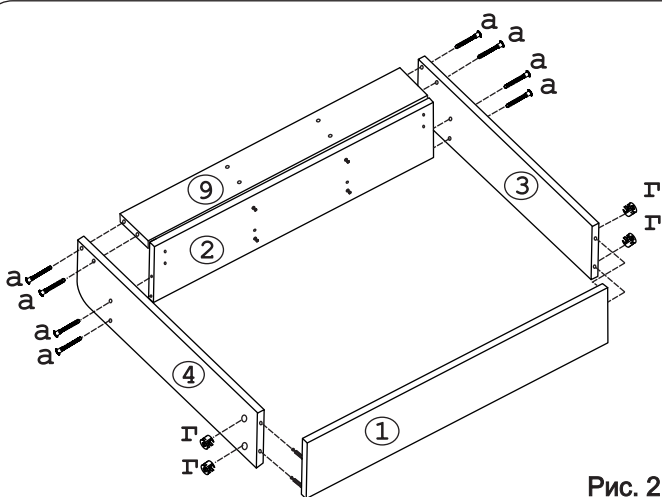


Рис. 2

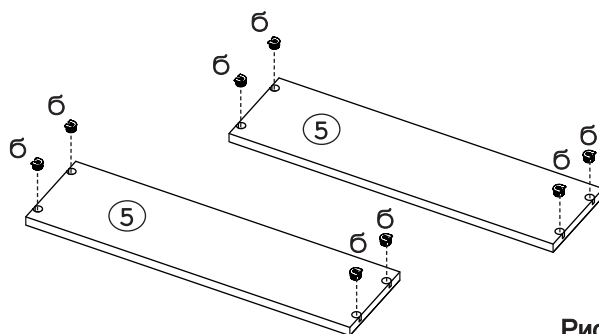
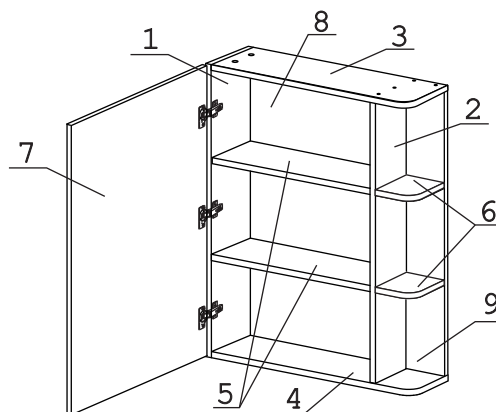
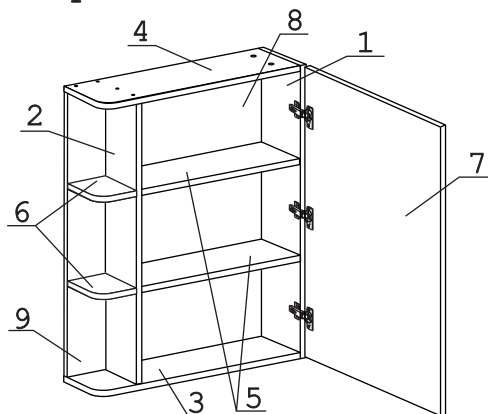


Рис. 3

## Левая компоновка



## Правая компоновка



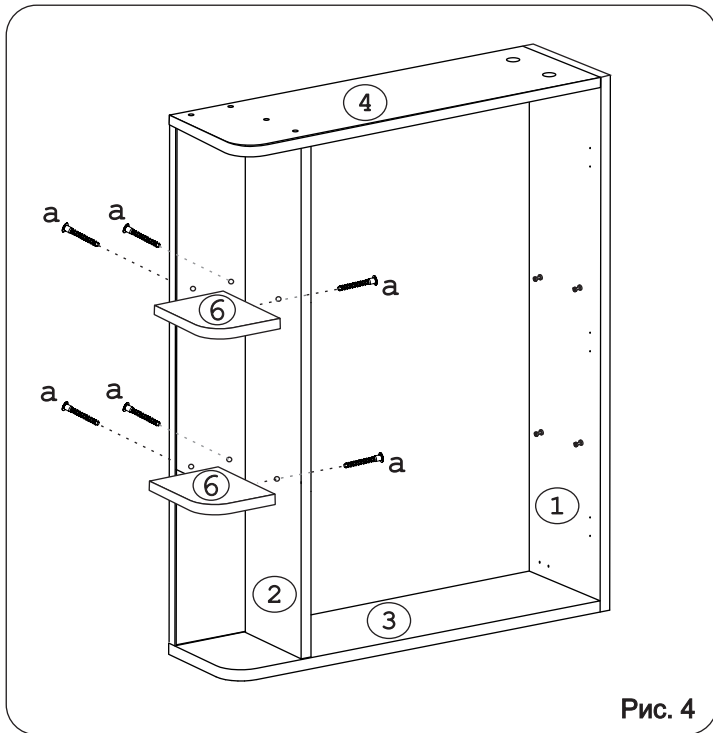


Рис. 4

**Внимание!**

Для левой компоновки зеркало перевернуть на 180° и установить навесы (о;п).

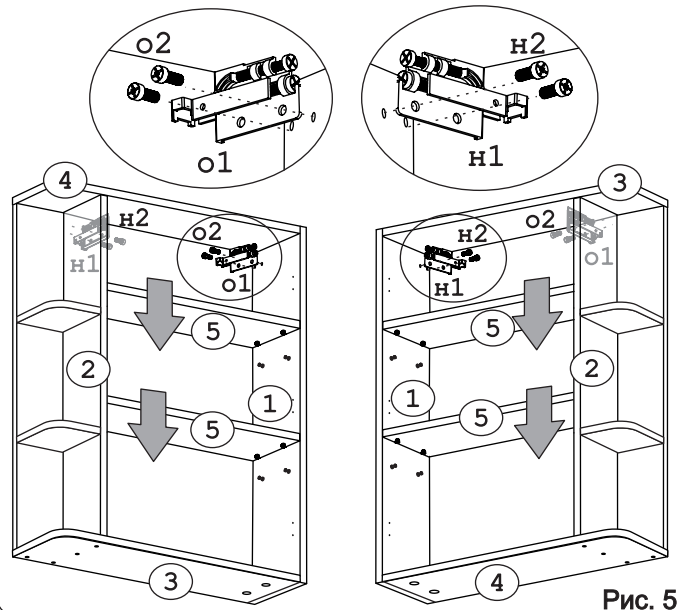


Рис. 5

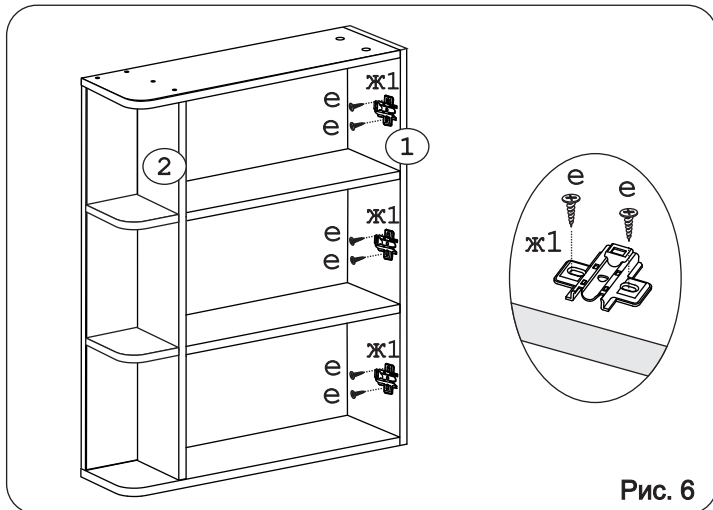


Рис. 6

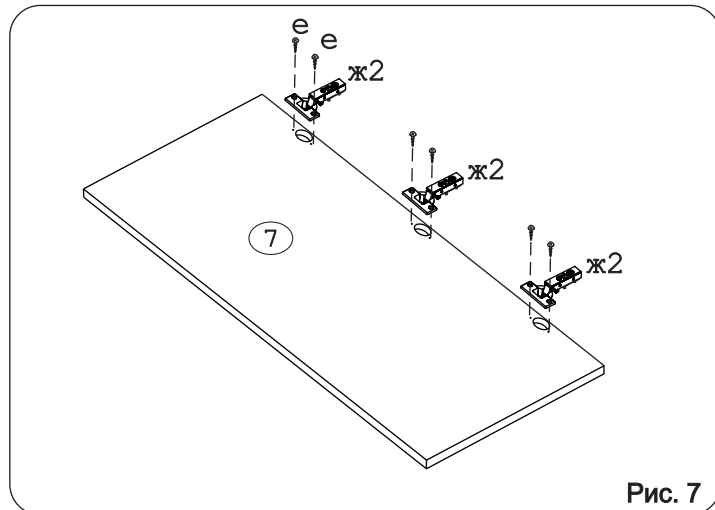


Рис. 7

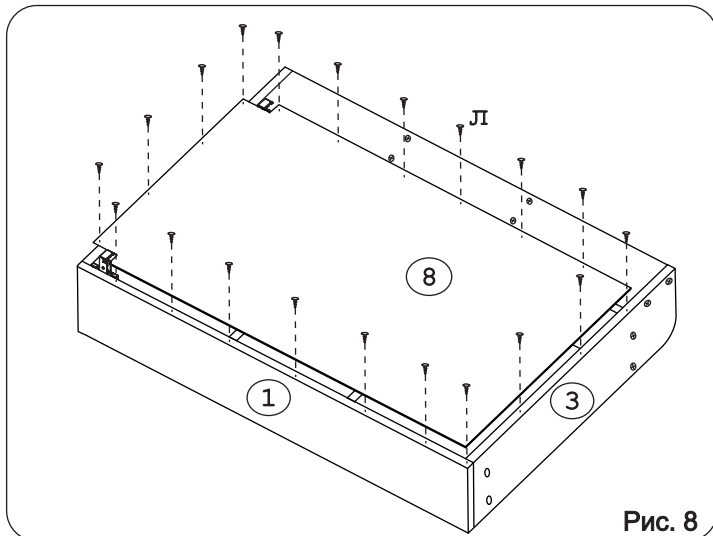


Рис. 8

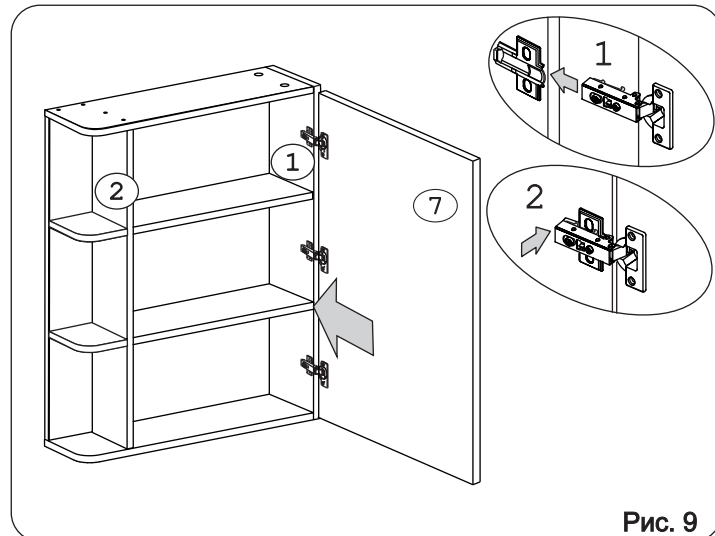


Рис. 9